



indoor air quality and energy saving

SCHEMA TECNICA



HRU



UNITÀ DI CLIMATIZZAZIONE E DI DEUMIDIFICA



HRU

Unità di ventilazione non residenziale, doppio flusso con recupero calore e circuito frigo in pompa di calore integrata aria/aria a inversione di ciclo per la neutralizzazione dei carichi termici esterni.

PRESTAZIONI

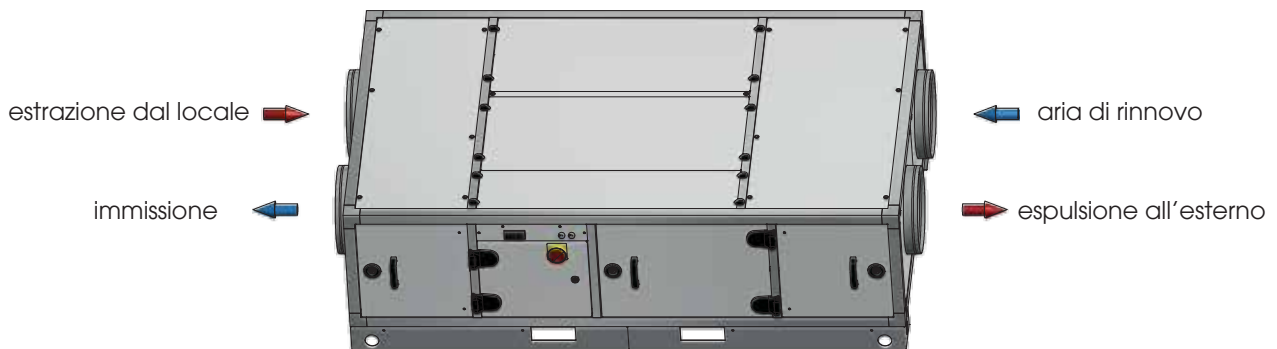
Equipaggiato con uno scambiatore di calore a flussi incrociati in alluminio (certificato Eurovent), ventilatori centrifughi pale avanti e compressore scroll (refrigerante R407c).

STRUTTURA

HRU è realizzato con un telaio in profili d'alluminio estruso e pannelli sandwich, 25 mm di spessore, isolati in schiuma poliuretanicca. Esternamente, i pannelli, sono realizzati in Aluzinc; (le vasche di raccolta condensa sono realizzate in acciaio INOX). Una coppia di pannelli con apertura a cerniera rende agevole l'accesso ai filtri (F7 per il flusso d'aria di rinnovo e G4 per il flusso d'aria d'estrazione). HRU è predisposto per essere installato sia all'esterno, con apposito tetto di protezione opzionale, sia all'interno di edifici; è fornito con basamenti in alluminio per l'installazione a pavimento. Temperature di funzionamento tra 7°C e 34°C. Disponibile in 3 taglie, nella versione a una o due velocità dei ventilatori, ed in diverse configurazioni.

HRU è fornito completo di quadro elettrico e sistema di controllo a bordo macchina, è disponibile come accessorio aggiuntivo un pannello di controllo remoto. Come accessorio opzionale è disponibile anche un bus adapter per connettere l'HRU in sistemi di domotica (connessione RS485 con protocollo Modbus). Il controllo oltre a consentire accensione/spegnimento della macchina e l'impostazione dei set point di temperatura per funzionamento estivo/invernale, fornisce informazioni sullo stato di funzionamento della macchina ed eventuali anomalie.

Per una più completa visione delle caratteristiche dei sistemi di controllo, si rimanda ai rispettivi manuali.



Scambiatore di calore controcorrente in alluminio prodotto da RECUPERATOR
RECUPERATOR partecipa al programma di certificazione Eurovent



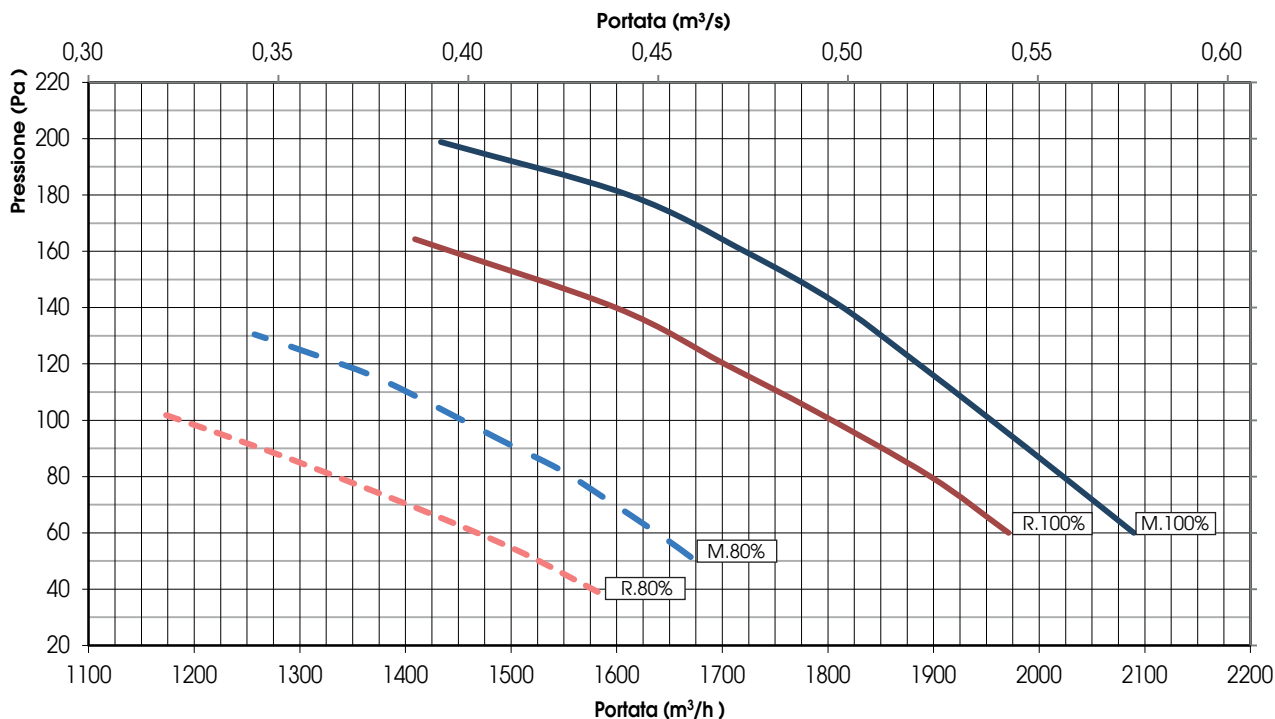
PRESTAZIONI AEREAULICHE

L'unità deve essere canalizzata: se ne autorizza l'utilizzo solo all'interno della curva rappresentata.

Le prestazioni dichiarate sono con filtri PULITI, e garantite ESCLUSIVAMENTE con i filtri originali UTEK a bassa perdita di carico.

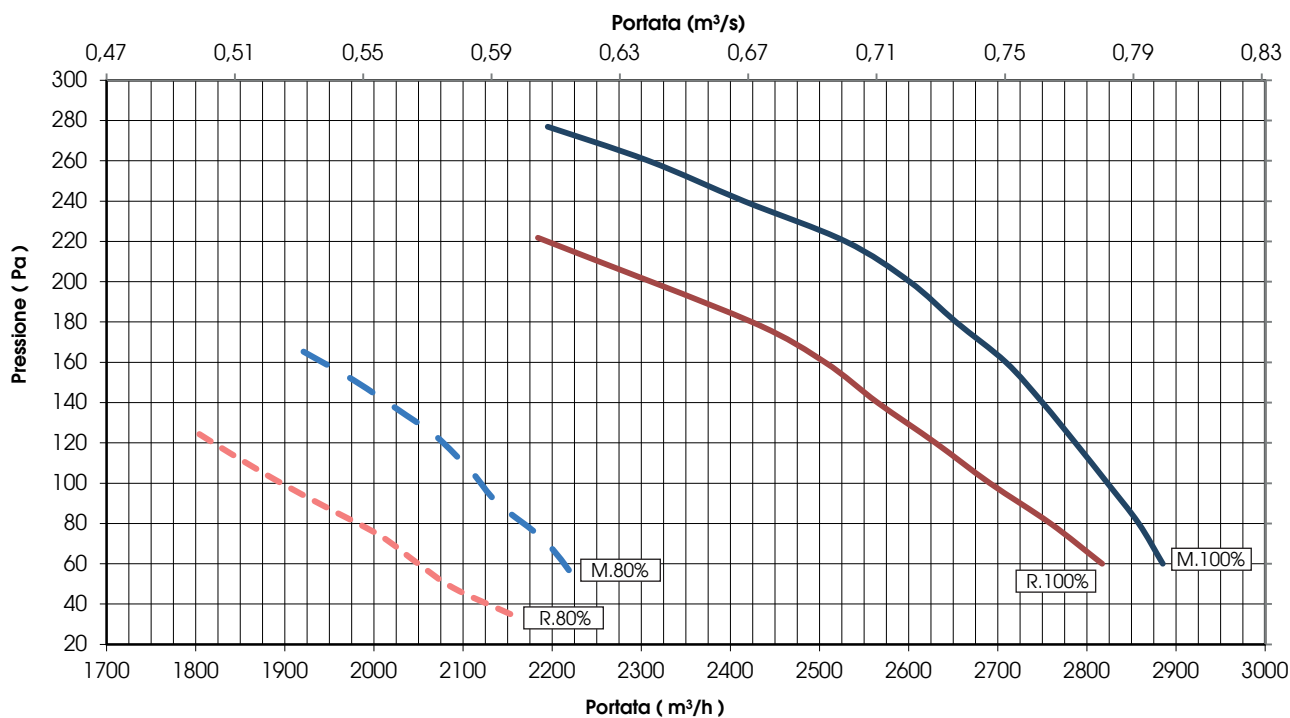
HRU 15

— Mandata 100% — Ripresa 100%
- - Mandata 80% - - Ripresa 80%



HRU 25

— Mandata 100% — Ripresa 100%
- - Mandata 80% - - Ripresa 80%



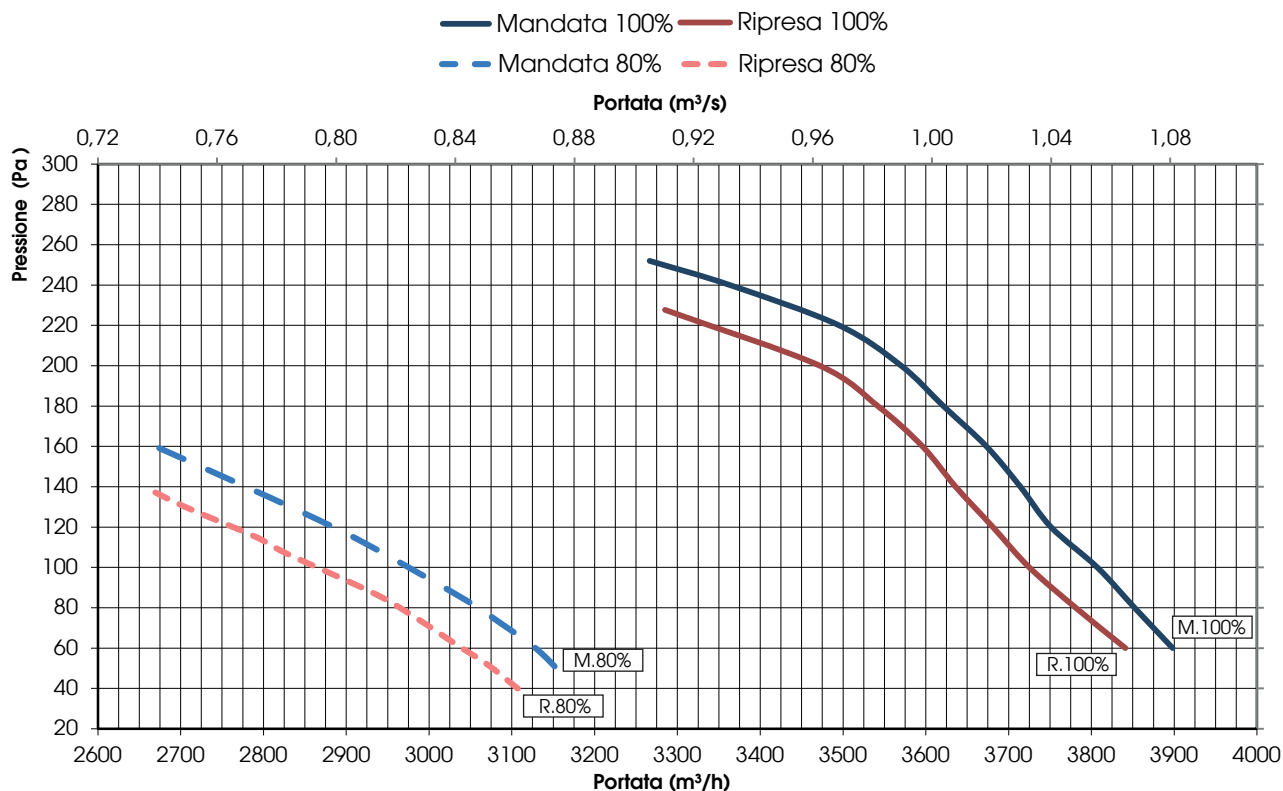


PRESTAZIONI AERAILICHE

L'unità deve essere canalizzata: se ne autorizza l'utilizzo solo all'interno della curva rappresentata.

Le prestazioni dichiarate sono con filtri PULITI, e garantite ESCLUSIVAMENTE con i filtri originali UTEK a bassa perdita di carico.

HRU 35



CARATTERISTICHE TECNICHE FUNZIONAMENTO ESTIVO

DATI CIRCUITO FRIGORIFERO

	HRU 15	HRU 25	HRU 35
Potenza frigorifera (kW)	8,0	12,6	16,7
Potenza sensibile (kW)	5,6	7,9	9,9
Potenza assorbita compressore (kW)	2,4	3,6	4,4
Corrente nominale compressore (A)	4,4	5,9	7,0
Corrente spunto compressore (A)	46	50	65,5
Massima corrente compressore (A)	7,0	10	12,4
EER compressore (W/W)	3,3	3,5	3,8

DATI RECUPERATORE

	HRU 15	HRU 25	HRU 35
Potenza frigorifera recuperata (kW)	2,1	3,2	4,4
Corrente assorbita ventilatore (A)	2x0,7	2x1,3	2x1,7
Potenza nominale ventilatori (kW)	2x0,3	2x0,55	2x0,75
Tensione nominale ventilatori (V)	400	400	400
EER recuperatore (W/W)	3,5	2,9	2,9

TOTALE

	HRU 15	HRU 25	HRU 35
Potenza frigorifera compressore (kW)	10,1	15,8	21,1
Potenza assorbita totale (kW)	3,0	4,7	5,9
Totale EER (W/W)	3,4	3,4	3,6
Potenza frigorifera totale (kW)	3,7	5,1	6,2



CARATTERISTICHE TECNICHE FUNZIONAMENTO INVERNALE

DATI CIRCUITO RISCALDAMENTO

	HRU 15	HRU 25	HRU 35
Potenza termica compressore (kW)	9,1	15,5	19,1
Potenza assorbita compressore (kW)	2,1	2,8	3,5
COP compressore (W/W)	4,3	5,5	5,5

DATI RECUPERATORE

	HRU 15	HRU 25	HRU 35
Potenza termica recuperata (kW)	3,5	5,2	7,1
Potenza assorbita ventilatore (kW)	2x0,3	2x0,55	2x0,75
COP recuperatore (W/W)	5,8	4,7	4,7

TOTALE

	HRU 15	HRU 25	HRU 35
Potenza termica totale (kW)	12,6	20,7	26,2
Potenza assorbita totale (kW)	2,7	3,9	5,0
COP totale (W/W)	4,7	5,3	5,2
Potenza termica disponibile (kW)	6,0	9,7	10,7

DATI TECNICI

PRESTAZIONI AERAUICHE HRU 1V

	HRU 15	HRU 25	HRU 35
Portata aria (m³/h)	1500	2500	3500
Pressione statica mandata (Pa)	190	220	220
Pressione statica ripresa (Pa)	150	160	190

CARICA REFRIGERANTE

	HRU 15	HRU 25	HRU 35
R407C (kg)	1,700	2,350	3,120

PRESTAZIONI AERAUICHE HRU 2V

	HRU 15	HRU 25	HRU 35
Portata aria (m³/h)	1300-1500	2100-2500	2950-3500
Pressione statica mandata (Pa)	125-190	110-220	110-220
Pressione statica ripresa (Pa)	85-150	60-160	90-190

CONDIZIONI ESTIVE FUNZIONAMENTO

	TEMPERATURA	UMIDITÀ RELATIVA
Aria ambiente	27° C	50%
Aria esterna	34° C	40%

CONDIZIONI INVERNALI FUNZIONAMENTO

	TEMPERATURA	UMIDITÀ RELATIVA
Aria ambiente	20° C	50%
Aria esterna	7° C	80%

LIVELLI DI RUMOROSITÀ**

ABBINAMENTO	IRRADIATA IN AMBIENTE (V.MAX)	TRASMESSA AL CONDOTTO (V. MAX)
HRU 15	45 dB(A)	54 dB(A)
HRU 25	47 dB(A)	57 dB(A)
HRU 35	50 dB(A)	60 dB(A)

* Livello di pressione sonora (Lp) calcolato a 1,5 mt in campo libero

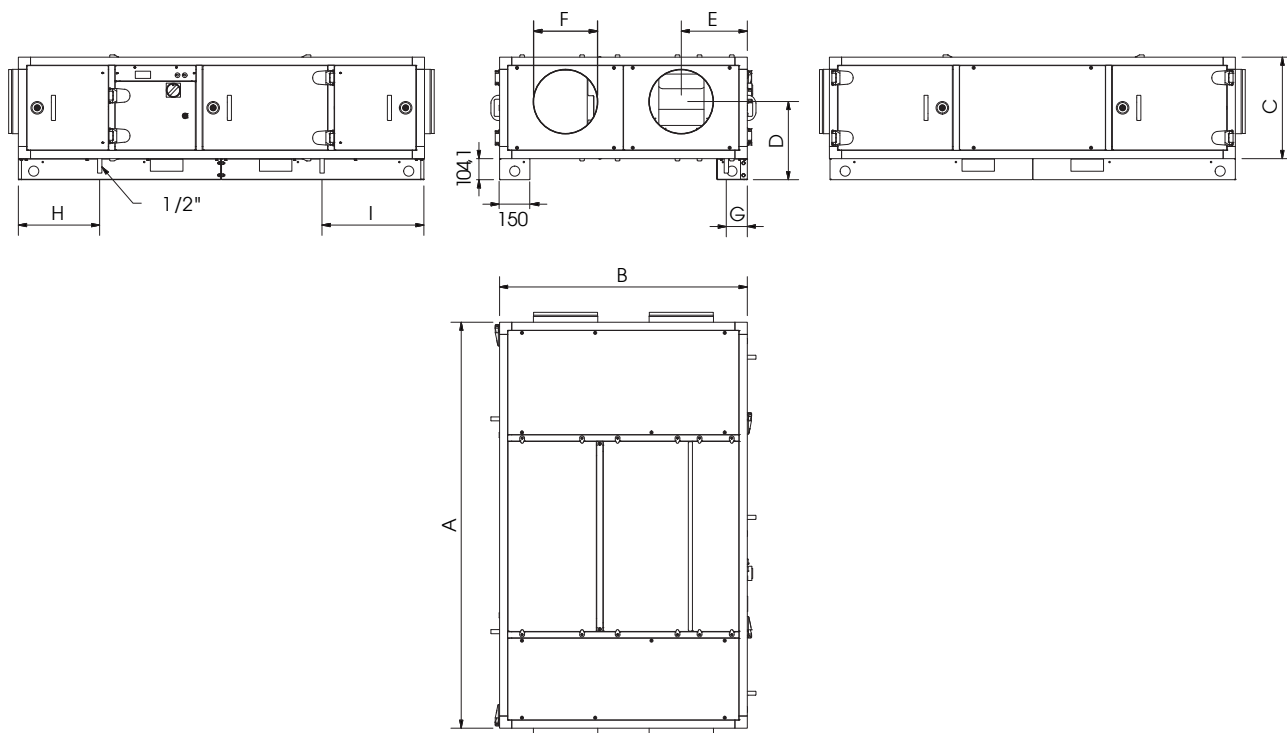
N.B: è consigliabile utilizzare canalizzazioni insonorizzate e/o silenziatori da canale al fine di ridurre la rumorosità trasmessa al circuito.

N.B: per batterie di PRE o POST trattamento vedere il tecnico listino ACCESSORI



DIMENSIONI (mm) e PESI (kg)

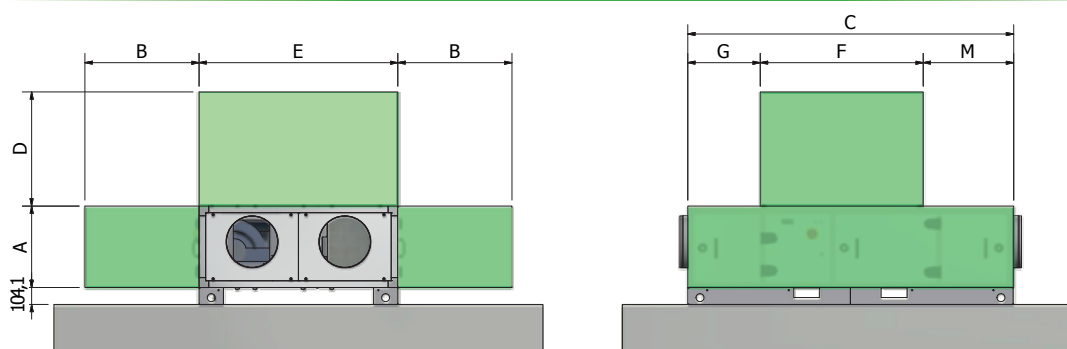
MODELLO	A	B	C	D	E	F	G	H	I	Peso (kg)
HRU 15	2000	1220	500	380	325	315	103	400	505	265
HRU 25	2300	1300	590	395	345	450	85	455	540	317
HRU 35	2500	1450	660	430	383	500	85	460	570	380



INSTALLAZIONE HRU

INSTALLAZIONE A PAVIMENTO

Spazi minimi di manutenzione (mm)

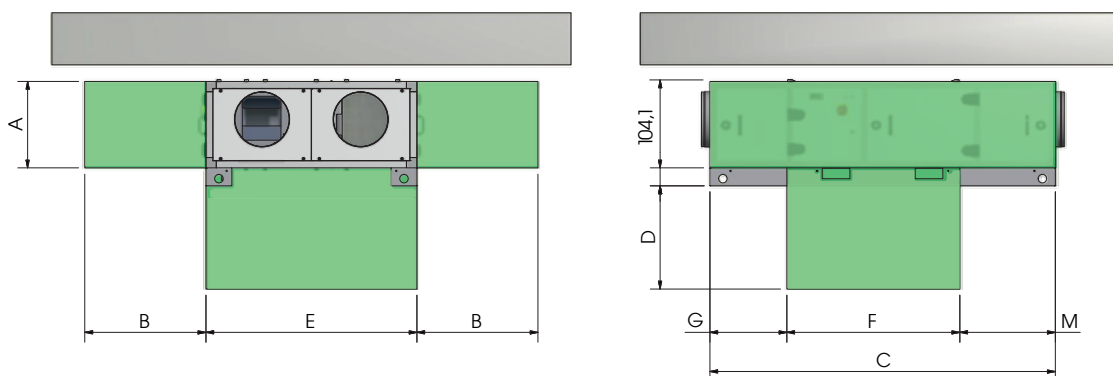


MODELLO	A	B	C	D	E	F	G
HRU 15	500	800	2000	700	1220	1060	470
HRU 25	600	800	2300	800	1300	1160	570
HRU 35	700	1000	2500	900	1450	1360	570



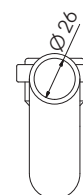
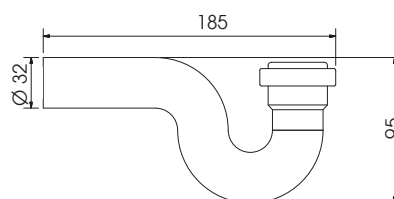
INSTALLAZIONE A SOFFITTO

Spazi minimi di manutenzione (mm)



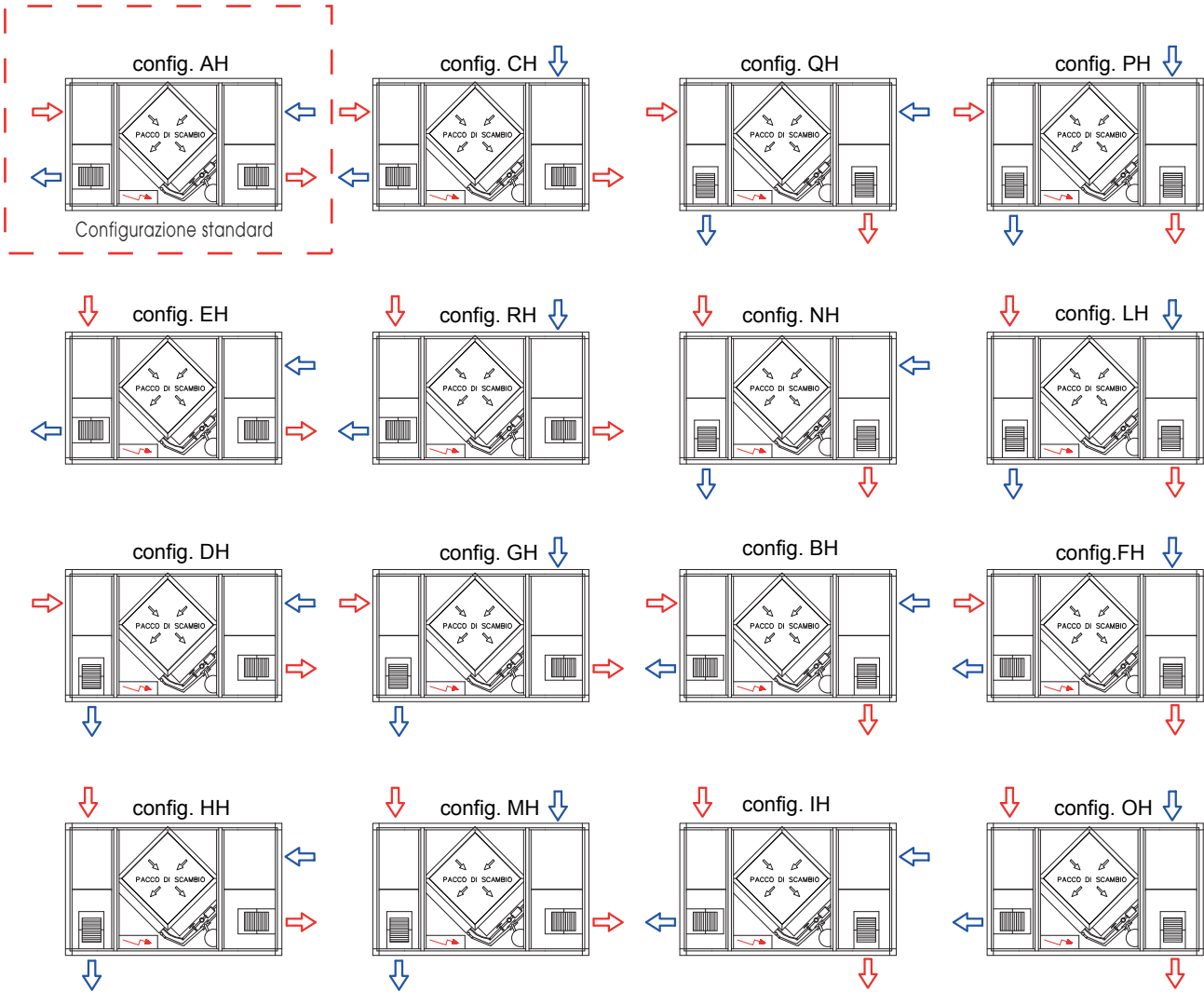
MODELLO	A	B	C	D	E	F	G
HRU 15	500	800	2000	700	1220	1060	470
HRU 25	600	800	2300	800	1300	1160	570
HRU 35	700	1000	2500	900	1450	1360	570

SIFONE STANDARD (mm)





CONFIGURAZIONE HRU
VISTA DALL'ALTO



UTEK si riserva di apportare in qualsiasi momento le modifiche necessarie per migliorare i prodotti, senza obbligo di preavvi

Gentile Cliente

Grazie per l'attenzione al prodotto UTEK, progettato e realizzato per garantire all'Utilizzatore valori reali: Qualità, Sicurezza e Risparmio sui consumi.

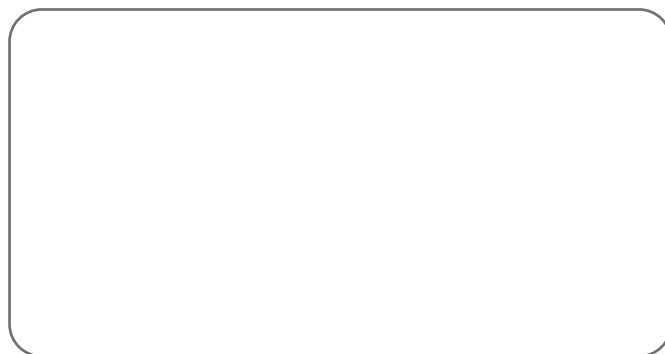
UTEK S.r.l.



Made in Italy

**AZIENDA CON SISTEMA
DI GESTIONE QUALITÀ
CERTIFICATO DA DNV GL
ISO 9001**

**AZIENDA CON SISTEMA
DI GESTIONE AMBIENTALE
CERTIFICATO DA DNV GL
ISO 14001**



il Concessionario

HRU_2016_0_IT



UNITÀ DI CLIMATIZZAZIONE E DI DEUMIDIFICA