



indoor air quality and energy saving

## SCHEDA TECNICA



# JD/JD ENTALPICO



UNITÀ DI VENTILAZIONE con RECUPERO DI CALORE per EDIFICI RESIDENZIALI

---



## JD/JD-ENTALPICO

Modulo di recupero di calore, ad altissimo rendimento, senza ventilatori. Abbinamento a unità FAN-TEC o FAR-EC per impianti di VMC collettiva.

## PRESTAZIONI

L'unità JD è equipaggiata con scambiatore in polipropilene in controcorrente che garantisce altissime efficienze (>90%) nel recupero del calore sensibile.

## LA STRUTTURA

Cassa autoportante in Aluzinc®. Il JD è progettato per essere all'interno di edifici residenziali con temperatura ambiente compresa tra 0° e 45°. L'unità viene montata orizzontalmente con ispezione sul lato inferiore. Sono disponibili 4 modelli di portata d'aria da 100 m³/h a 800 m³/h

## SCAMBIATORE

Scambiatore in controcorrente ad alta efficienza in polipropilene per JD 1 e 2, in alluminio per JD 3 e 4.

Lo scambiatore di calore entalpico permette di recuperare energia sensibile e latente dall'aria, cioè di trasferire il vapore acqueo da un flusso all'altro: il vapore acqueo dell'aria umida viene assorbito su un lato della membrana porosa dello scambiatore e trasferito sul lato opposto. Nessuna trasmissione di vapori, odori, ecc. Non è necessario lo scarico condensa, (manutenzione ordinaria).

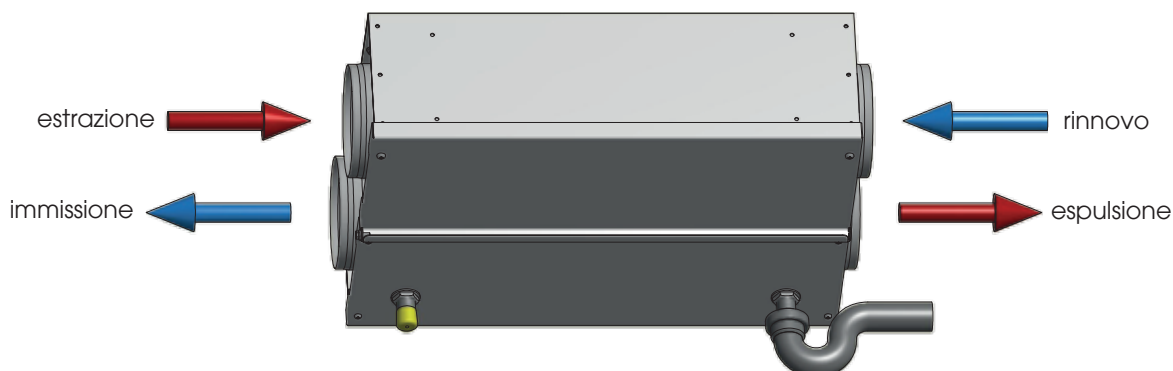
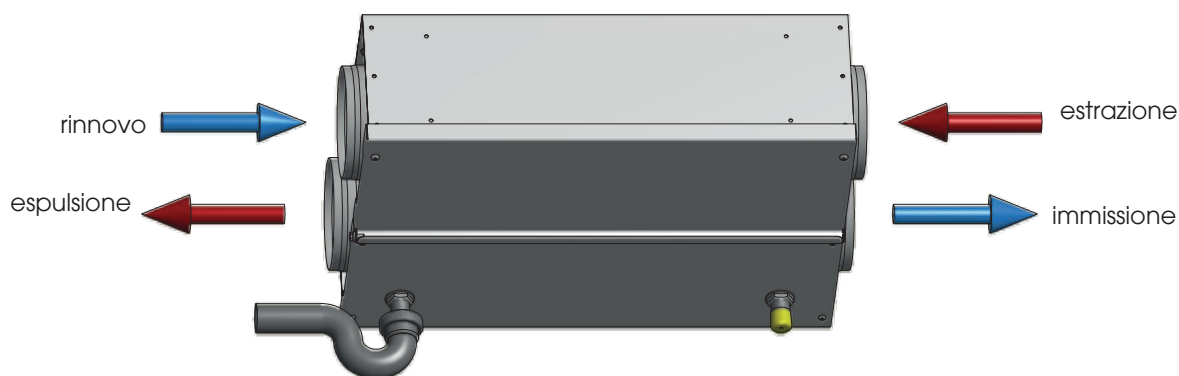
Lo scambiatore entalpico è ideale per climi freddi poiché l'aria immessa ha un corretto tasso di umidità contrariamente allo scambiatore sensibile.

## FILTRI

Filtri: Aria di estrazione/rinnovo: classe ePM10 50% (G4)/ePM1 70% (F7) (EN 779) per JD 1 e 2

Filtri: Aria di estrazione/rinnovo: classe ePM10 50% (M5)/ePM1 70% (F7) (EN 779) per JD 3 e 4

NOTA: sono previsti 2 scarichi condensa per maggior flessibilità d'installazione: non essendoci i ventilatori, la scelta dei circuiti rinnovo-immissione ed estrazione-espulsione non è vincolata.





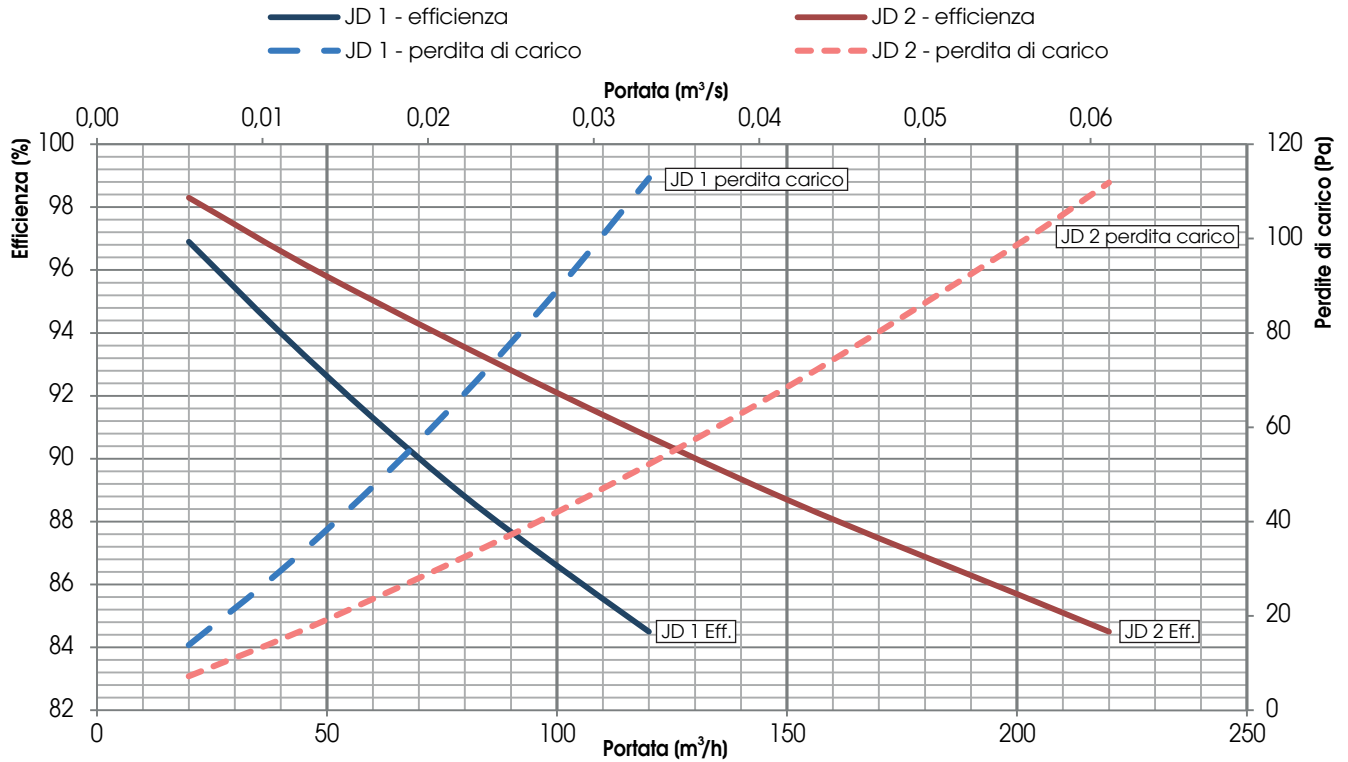
## PRESTAZIONI AERAILICHE (UNI EN 13141-7)

L'unità deve essere canalizzata: se ne autorizza l'utilizzo solo all'interno della curva rappresentata.  
Le prestazioni dichiarate sono con filtri PULITI, e garantite ESCLUSIVAMENTE con i filtri originali UTEK a bassa perdita di carico.

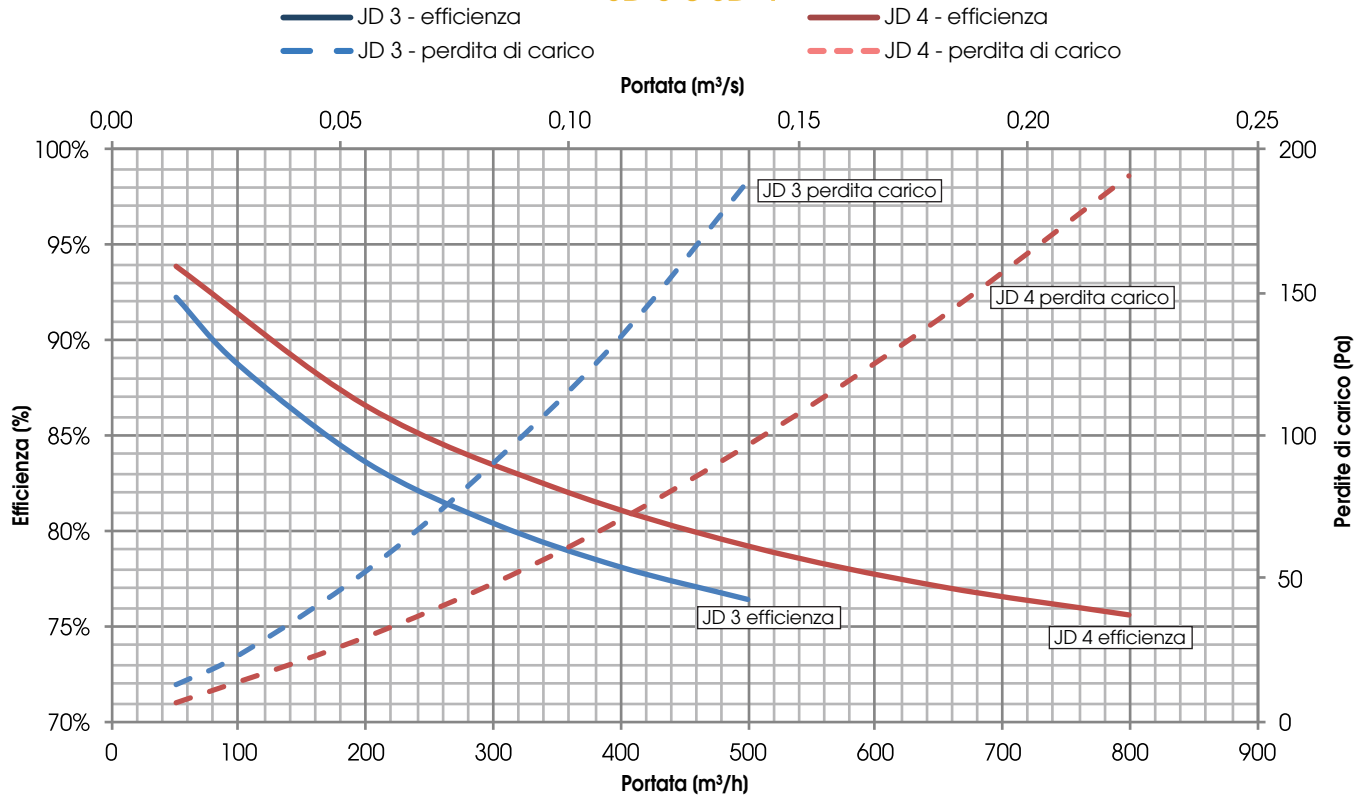
### EFFICIENZA DI RECUPERO DEL CALORE SENSIBILE e LATENTE

Valori riferiti alle seguenti condizioni (UNI EN 13141-7): T<sub>bs</sub> aria esterna 7°C; U.R. esterna 72%; T<sub>bs</sub> ambiente 20°C; U.R. ambiente 28%

#### JD 1 e JD 2



#### JD 3 e JD 4





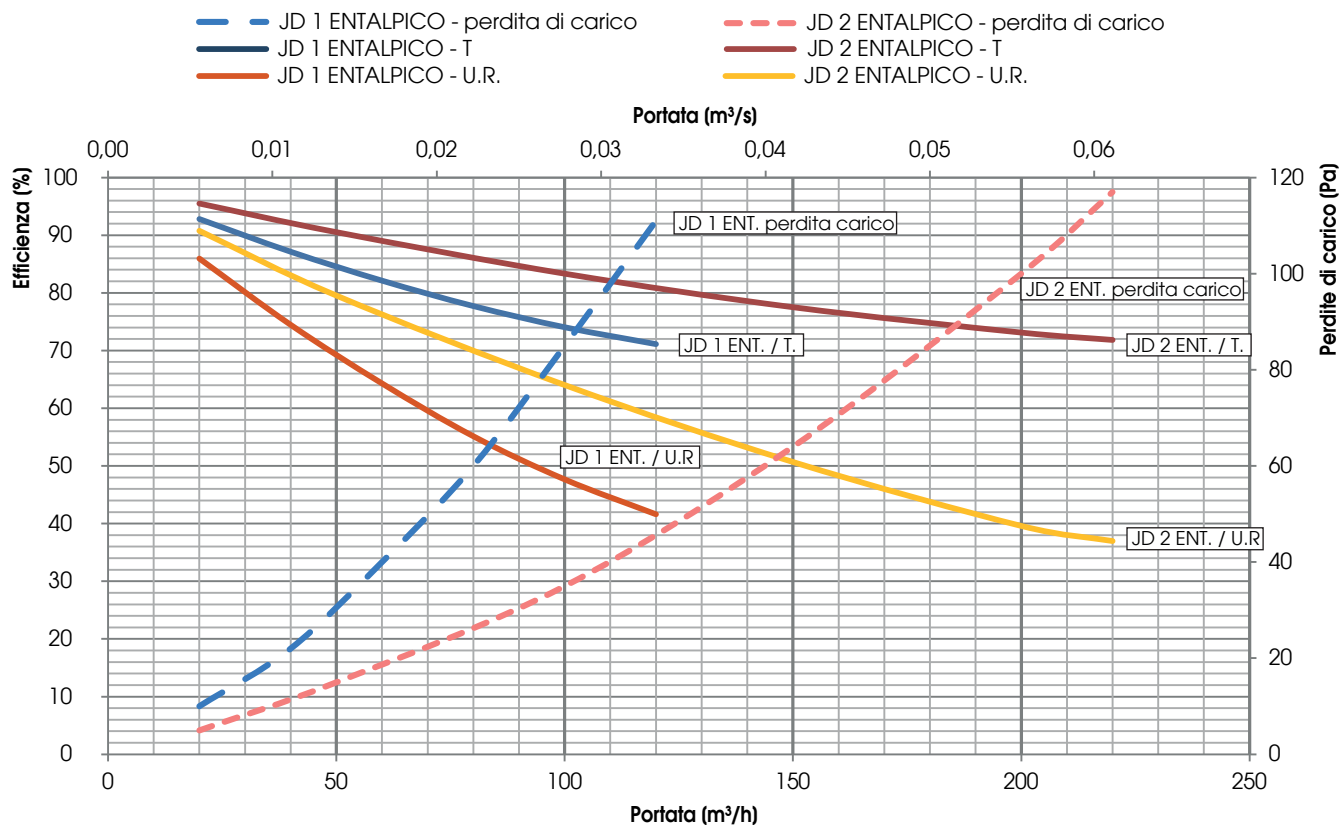
## PRESTAZIONI AERAILICHE (UNI EN 13141-7)

L'unità deve essere canalizzata: se ne autorizza l'utilizzo solo all'interno della curva rappresentata.  
Le prestazioni dichiarate sono con filtri PULITI, e garantite ESCLUSIVAMENTE con i filtri originali UTEK a bassa perdita di carico.

## EFFICIENZA DI RECUPERO DEL CALORE SENSIBILE e LATENTE

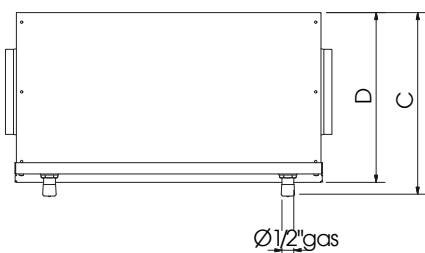
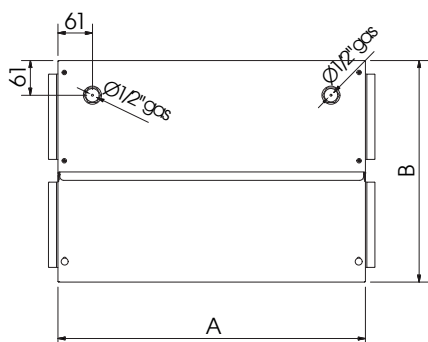
Valori riferiti alle seguenti condizioni (UNI EN 13141-7): T<sub>bs</sub> aria esterna 7°C; U.R. esterna 72%; T<sub>bs</sub> ambiente 20°C; U.R. ambiente 28%

## JD 1 ENTALPICO e JD 2 ENTALPICO

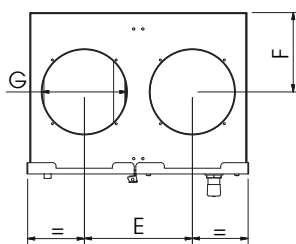


T = temperatura, recupero calore del sensibile / U.R. = umidità, recupero del calore latente

## DIMENSIONI (mm) PESO (kg)



MODELLO	Dimensioni (mm)									Peso (kg)
	A	B	C	D	E	F	G	I	L	
JD 1	545	393	205	184	192	80	125	61	61	23
JD 2	545	393	322	301	192	140	150	61	61	30
JD 3	1040	750	345	300	458	150	200	127	170,5	47
JD 4	1240	900	395	350	518	175	250	127	200	63

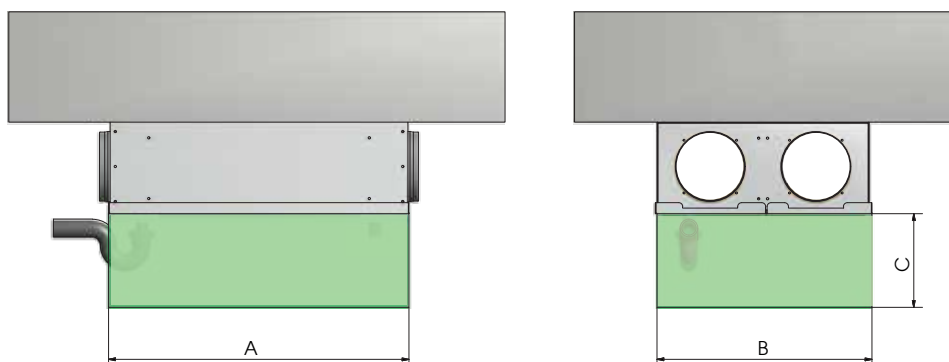




## INSTALLAZIONE JD

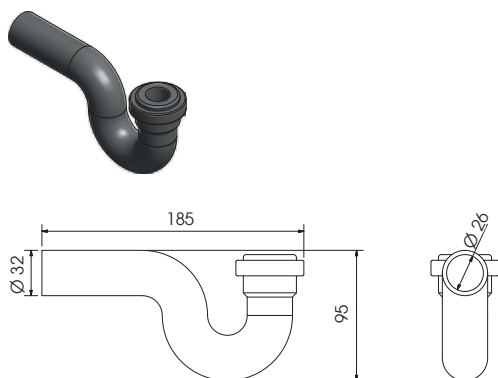
### INSTALLAZIONE A SOFFITTO

■ Spazi minimi di manutenzione (mm)

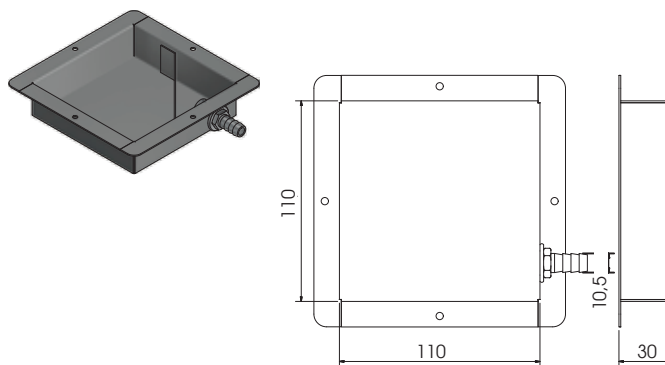


MODELLO	Dimensioni (mm)		
	A	B	C
JD 1	550	400	200
JD 2	550	400	300
JD 3	1040	750	350
JD 4	1240	900	400

### SIFONE STANDARD (mm)



### SIFONE A VASCHETTA RIBASSATO (mm) Pressione massima di funzionamento 200 Pa



**N.B. - solo per JD 1 e JD 2**

Gentile Cliente

Grazie per l'attenzione al prodotto UTEK, progettato e realizzato per garantire all'Utilizzatore valori reali: Qualità, Sicurezza e Risparmio sui consumi.

UTEK S.r.l.



Made in Italy

**AZIENDA CON SISTEMA  
DI GESTIONE QUALITÀ  
CERTIFICATO DA DNV GL  
ISO 9001**

**AZIENDA CON SISTEMA  
DI GESTIONE AMBIENTALE  
CERTIFICATO DA DNV GL  
ISO 14001**



il Concessionario

JD\_2016\_3\_IT



UNITÀ DI VENTILAZIONE con RECUPERO DI CALORE per EDIFICI RESIDENZIALI