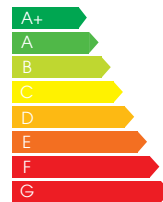


# SCHEMA TECNICA



UNITÀ	CONTROLLO	CLASSE ENERGETICA
FLAT 1	CTR08-PH	B
	EVO(D)-PH	A
	EVO(D)-PH + sonda	A
FLAT 2	CTR08-PH	B
	EVO(D)-PH	A
	EVO(D)-PH + sonda	A



# FLAT





## FLAT

Unità di ventilazione residenziale a doppio flusso con recupero di calore ad alto rendimento. Sono presenti due taglie ad alto rendimento, disponibile in 2 taglie: FLAT 1 e FLAT 2. Il FLAT 2, con prestazioni misurate e certificate dal laboratorio indipendente britannico del BRE (Building Research Establishment), è inserito nella lista dell'Agenzia per l'Energia CasaClima/KlimaHaus® degli apparecchi di ventilazione meccanica controllata con recupero di calore.

## PRESTAZIONI

Equipaggiato con uno scambiatore di calore controcorrente in alluminio (certificato Eurovent). I ventilatori elettronici a pale rovesce consentono di raggiungere una portata massima di circa 140 m<sup>3</sup>/h a 100 Pa (FLAT 1) con un consumo di solo 62 Watt e circa 220 m<sup>3</sup>/h a 100 Pa (FLAT 2) con un consumo di energia elettrica di soli 97 Watt. Il By-pass totale di serie consente di sfruttare condizioni climatiche favorevoli esterne all'edificio per il free cooling (o free heating) automatico.

## LA STRUTTURA

Il FLAT è realizzato con una struttura autoportante in pannelli sandwich di 22 mm di spessore, isolati con schiuma poliuretanicca. Sia la struttura che le parti interne sono realizzate in Aluzinc®, materiale che assicura un'elevata resistenza alla corrosione, mantenendo un aspetto gradevole. Un pannello con apertura a cerniera rende agevole l'accesso ai filtri (F7 per il flusso d'aria di rinnovo e G4 per il flusso d'aria d'estrazione). Il FLAT è predisposto per essere installato all'interno di edifici con temperatura ambiente tra 0°C e 45°C, può essere installato a soffitto, a pavimento o a parete (se a parete, con le connessioni per l'aria di mandata e ripresa verso l'alto e le connessioni aria di rinnovo ed espulsione verso il basso).

## CONTROLLI

Per una rapida installazione, il FLAT è fornito completo di sistema di controllo e connessione alla rete di alimentazione elettrica: è disponibile la versione equipaggiata con controllo semplificato CTR08-PH, la versione equipaggiata con controllo EVO-PH e la versione equipaggiata con controllo EVOD-PH-IP predisposta per la completa integrazione in impianti domotici (protocollo Modbus con connessione Ethernet o, su richiesta, con l'aggiunta della connessione RS485). La nuova versione dei nostri sistemi di controllo consente con estrema facilità e rapidità il passaggio da un sistema di controllo ad un altro, anche dopo l'installazione, con la sola sostituzione del pannello remoto.

Il controllo semplificato CTR08-PH consente di selezionare tre livelli di velocità per i ventilatori o il loro arresto, gestisce in maniera automatica il By-pass e previene il brinamento dello scambiatore di calore gestendo la velocità dei ventilatori o, se installata, una resistenza di preriscaldamento elettrica (accessorio opzionale interno alla macchina); segnala all'utente la necessità di sostituzione dei filtri (lo stato di intasamento dei filtri è monitorato da una coppia di pressostati differenziali di serie) o l'insorgenza di un'anomalia. E' disponibile una versione "d'ingresso" senza pressostati filtri (controllo sporco tramite conta-ore con taratura in fabbrica), filtri G4 rinnovo / G4 ripresa e by-pass realizzato tramite sbilanciamento ventilatori (raccomandabile installare una griglia di azione)

Il controllo EVO-PH ha un'interfaccia touch screen retroilluminato a colori, dà una visione intuitiva dello stato di funzionamento della macchina, permette la regolazione puntuale della velocità dei ventilatori, ha un cronoprogramma settimanale per la gestione automatica dei ventilatori. EVO-PH può essere comandato da un interruttore esterno per attivare la funzione booster, può regolare automaticamente la portata d'aria se collegato ad una sonda di qualità dell'aria, può gestire eventuali accessori di post trattamento aria (a canale), gestisce in maniera automatica il By-pass e previene il brinamento dello scambiatore di calore gestendo la velocità dei ventilatori o, se installata, una resistenza di preriscaldamento elettrica (accessorio opzionale interno alla macchina); segnala all'utente la necessità di sostituzione dei filtri (lo stato di intasamento dei filtri è monitorato da una coppia di pressostati differenziali di serie) o l'insorgenza di un'anomalia indicandone l'origine. Con l'aggiunta di accessori opzionali (Kit COP o Kit CAV, installati a canale) è possibile gestire la macchina di ventilazione in modalità pressione costante o portata costante.

Il controllo EVOD-PH-IP ha le stesse caratteristiche della versione EVO-PH, con l'aggiunta del protocollo di comunicazione Modbus che consente un pieno controllo della macchina da parte del software di supervisione dell'impianto domotico. Il webserver implementato consente di interagire con la macchina anche con un browser internet di un dispositivo collegato, anche in remoto, alla rete domotica in cui è inserita la macchina stessa.

Per una più completa visione delle caratteristiche dei sistemi di controllo, si rimanda ai rispettivi manuali.



Scambiatore di calore controcorrente in alluminio prodotto da RECUTECH  
RECUTECH partecipa al programma di certificazione Eurovent

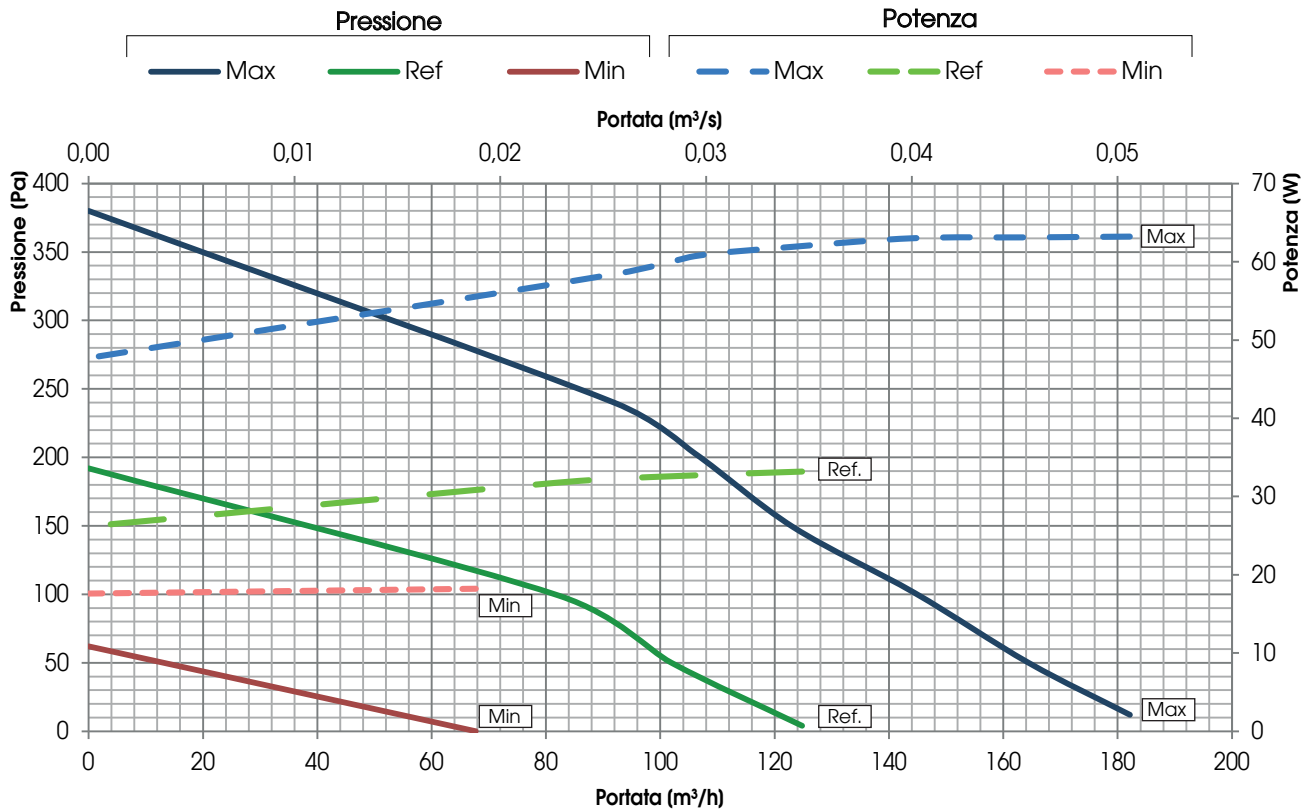


### PRESTAZIONI AERAILICHE (UNI EN 13141-7)

L'unità deve essere canalizzata: se ne autorizza l'utilizzo solo all'interno della curva rappresentata.

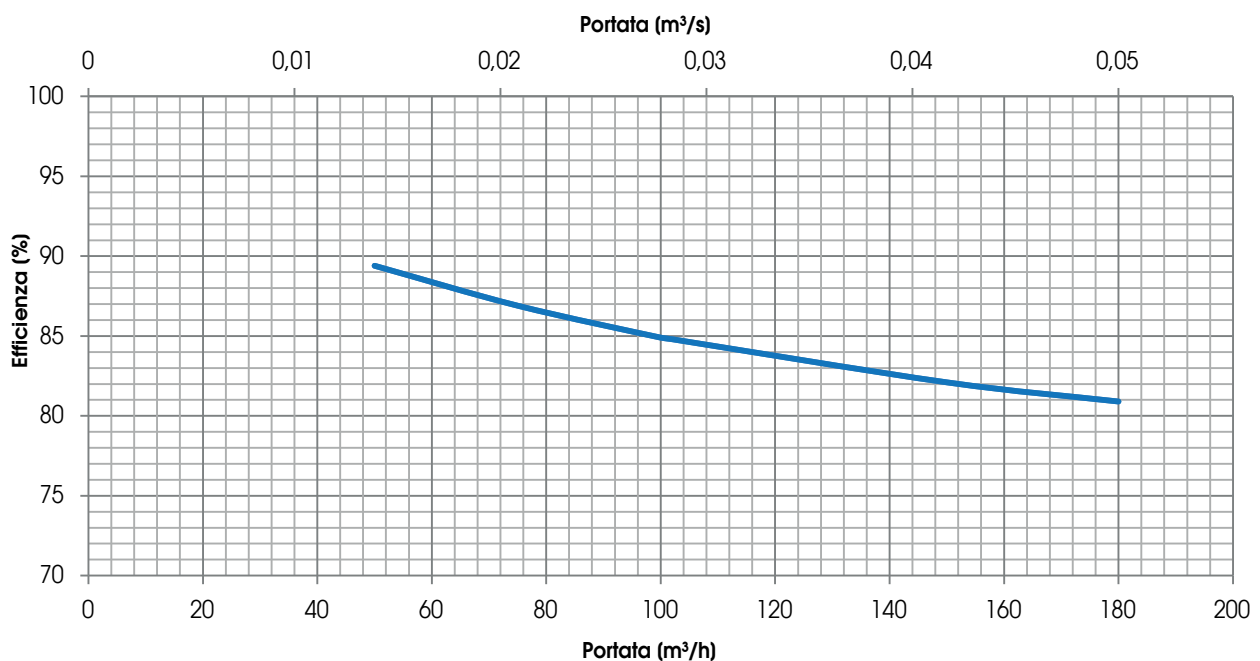
Le prestazioni dichiarate sono con filtri PULITI, e garantite ESCLUSIVAMENTE con i filtri originali UTEK a bassa perdita di carico.

#### FLAT 1



### EFFICIENZA DI RECUPERO DEL CALORE SENSIBILE

Valori riferiti alle seguenti condizioni (UNI EN 13141-7): T<sub>bs</sub> aria esterna 7°C; U.R. esterna 72%; T<sub>bs</sub> ambiente 20°C; U.R. ambiente 28%



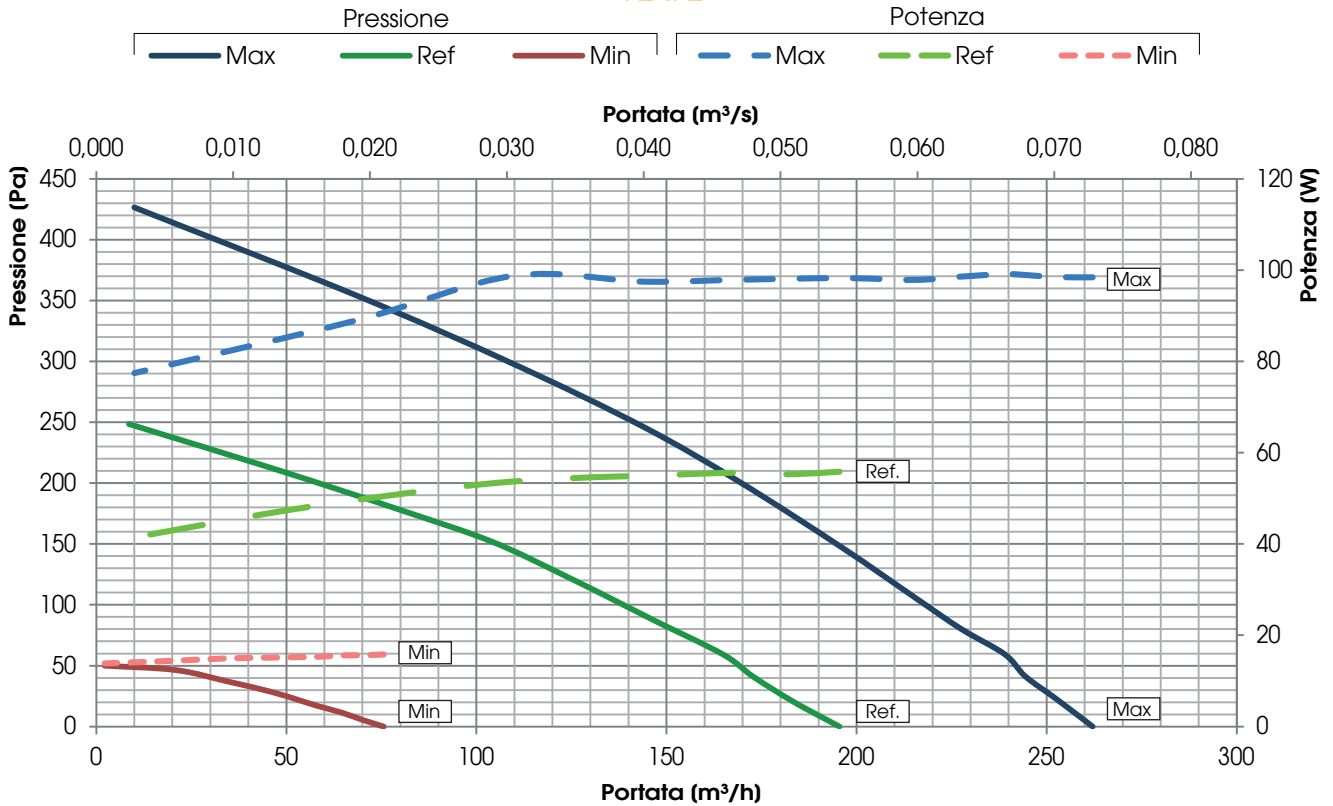


## PRESTAZIONI AERAUICHE (UNI EN 13141-7)

L'unità deve essere canalizzata: se ne autorizza l'utilizzo solo all'interno della curva rappresentata.

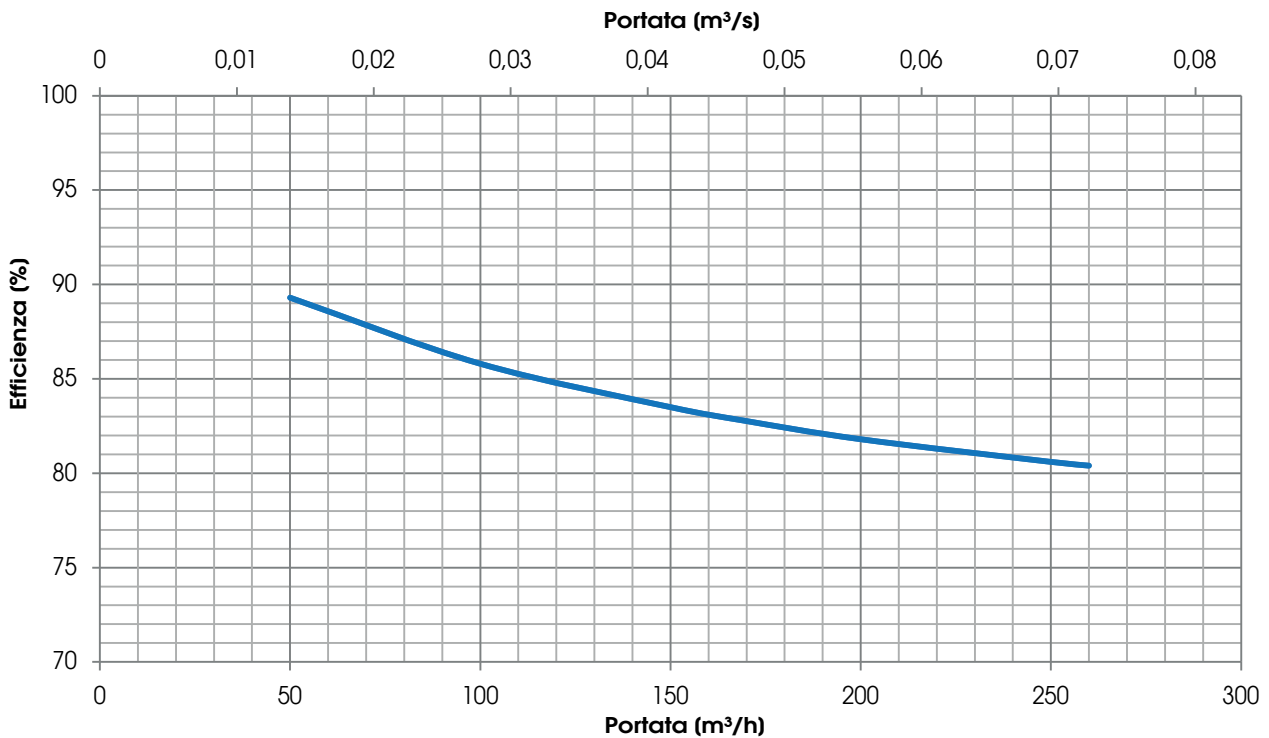
Le prestazioni dichiarate sono con filtri PULITI, e garantite ESCLUSIVAMENTE con i filtri originali UTEK a bassa perdita di carico.

### FLAT 2



## EFFICIENZA DI RECUPERO DEL CALORE SENSIBILE

Valori riferiti alle seguenti condizioni (UNI EN 13141-7): T<sub>bs</sub> aria esterna 7°C; U.R. esterna 72%; T<sub>bs</sub> ambiente 20°C; U.R. ambiente 28%





### TEST LEAKAGE FLAT 1 secondo UNI EN 13141-7

LEAKAGE	CONDIZIONI DI PROVA	CLASSE
ESTERNO	Pressione positiva 250 Pa	A2
ESTERNO	Pressione negativa 250 Pa	A2
INTERNO	Differenza di Pressione 100 Pa	A2

### TEST LEAKAGE FLAT 2 secondo UNI EN 13141-7

LEAKAGE	CONDIZIONI DI PROVA	CLASSE
ESTERNO	Pressione positiva 250 Pa	A1
ESTERNO	Pressione negativa 250 Pa	A1
INTERNO	Differenza di Pressione 100 Pa	A1

### LIVELLI DI RUMOROSITÀ

Lw Livello di potenza sonora misurato secondo UNI EN ISO 3747 (FLAT 1) e UNI EN ISO 3741 (FLAT 2) - CLASSE 3

Unità FLAT 1	RUMORE DALLA CASSA (dB)								L <sub>w</sub> dB(A)
	125 Hz	250 Hz	500 Hz	1000 Hz	2000 Hz	4000 Hz	8000 Hz		
100%	50,9	62,6	59,5	48,2	41,5	34,9	38,6	58,9	
REF	52,4	58,5	52,1	41,2	35,9	32,3	40,3	53,2	

Unità FLAT 1	RUMORE NEL CANALE (dB)								L <sub>w</sub> dB(A)
	125 Hz	250 Hz	500 Hz	1000 Hz	2000 Hz	4000 Hz	8000 Hz		
100%	59,2	65,5	68,5	56,5	53,5	54,4	58,3	67,4	
REF	54,0	65,2	61,5	47,9	43,7	43,4	44,0	61,1	

Unità FLAT 2 TESTATO BRE	RUMORE DALLA CASSA (dB)								L <sub>w</sub> dB(A)
	63 Hz	125 Hz	250 Hz	500 Hz	1000 Hz	2000 Hz	4000 Hz	8000 Hz	
100%	49,4	49,1	55,9	63,6	54,4	50,6	41,7	26,4	62,0
75%	55,8	44,9	53,6	53,6	49,5	43,6	33,2	20,8	53,7
50%	38,6	39,1	50,6	40,4	36,9	30,9	20,7	19,7	44,4

Unità FLAT 2 TESTATO BRE	RUMORE NEL CANALE (dB)								L <sub>w</sub> dB(A)
	63 Hz	125 Hz	250 Hz	500 Hz	1000 Hz	2000 Hz	4000 Hz	8000 Hz	
100%	59,8	61,6	64,4	74,0	59,5	60,1	59,6	49,7	72,1
75%	57,9	56,0	61,5	67,8	53,4	54,1	51,5	41,2	65,2
50%	47,4	49,0	56,8	54,6	41,4	41,6	38,6	26,3	54,0

### DATI ELETTRICI

UNITÀ	VENTILATORE				UNITA' FLAT	
	Potenza*(W)	Alimentazione	Corrente max.(A)	Classe isolamento	Alimentazione	Corrente max.(A)
FLAT 1	2 X 27	230 V, 50/60 Hz 1F	2 X 0,27	IP 44 classe B	230 V, 50 Hz 1F	0,6
FLAT 2	2 X 43	230 V, 50/60 Hz 1F	2 X 0,32	IP 44 classe B	230 V, 50 Hz 1F	0,8

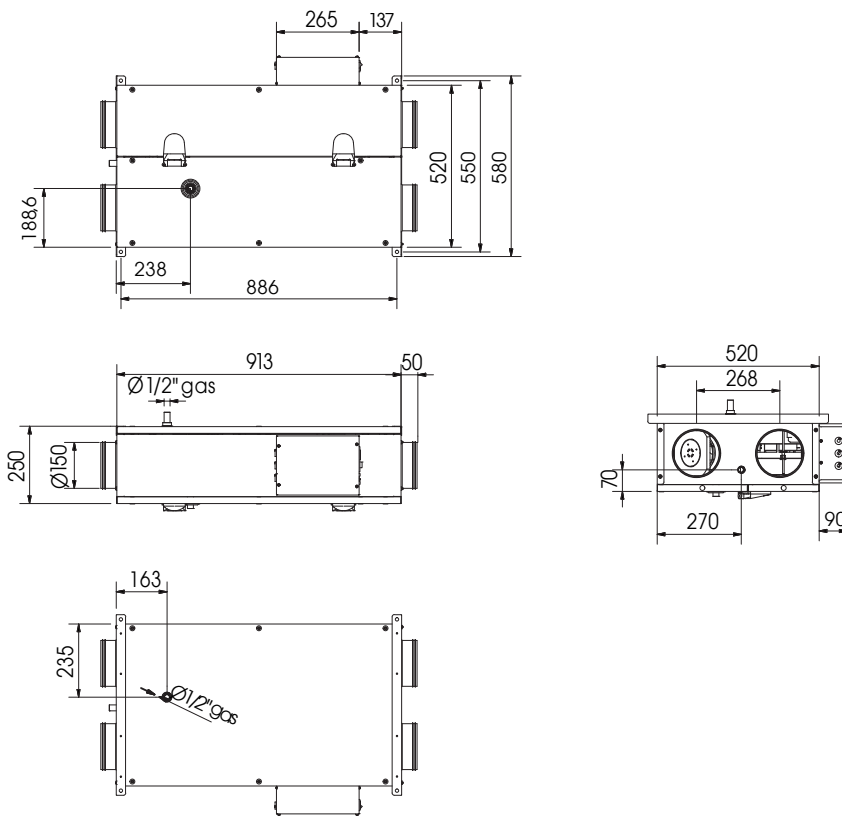
(\*) Dato di targa del ventilatore, far riferimento al grafico per la potenza assorbita globale della macchina nel punto di lavoro



### FLAT 1

DIMENSIONI (mm) PESO (kg)

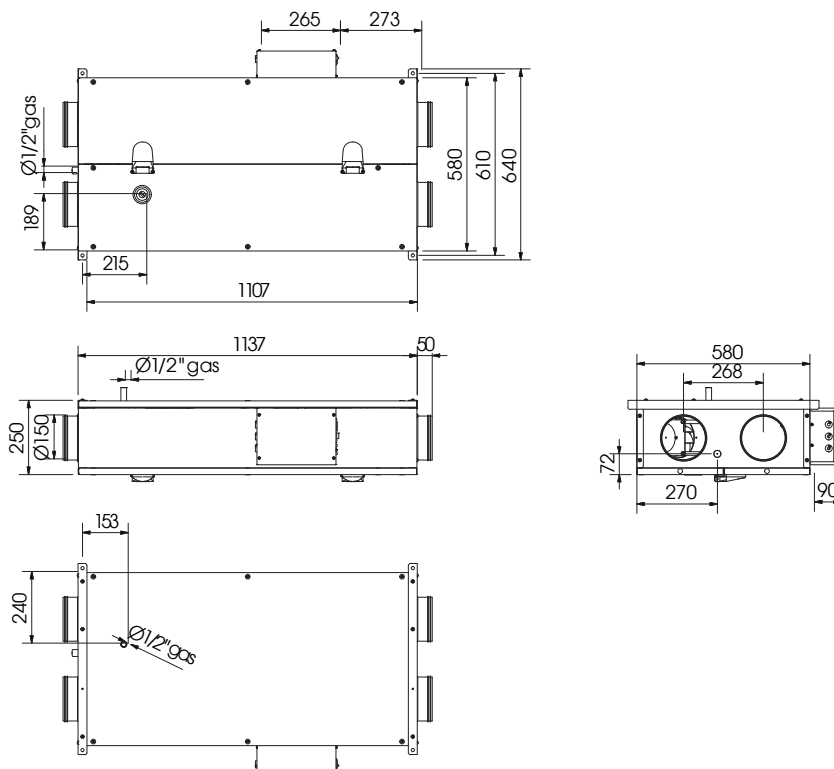
Peso FLAT 1 = 31 kg



### FLAT 2

DIMENSIONI (mm) PESO (kg)

Peso FLAT 2 = 42 kg



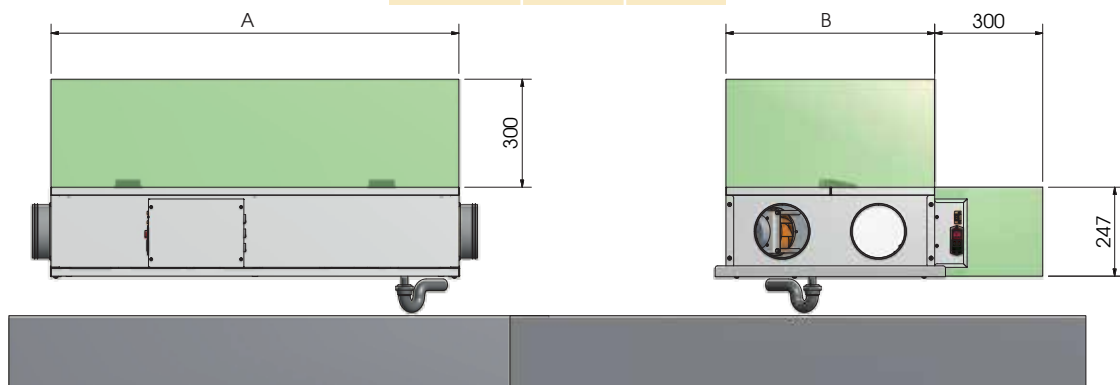


## INSTALLAZIONE FLAT

### INSTALLAZIONE A PAVIMENTO

Spazi minimi di manutenzione (mm)

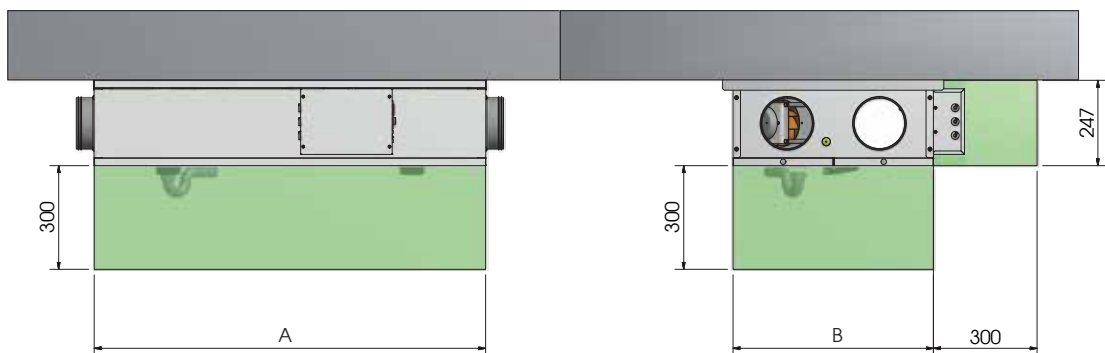
UNITÀ	A (mm)	B (mm)
FLAT 1	913	520
FLAT 2	1133	580



### INSTALLAZIONE A SOFFITTO

Spazi minimi di manutenzione (mm)

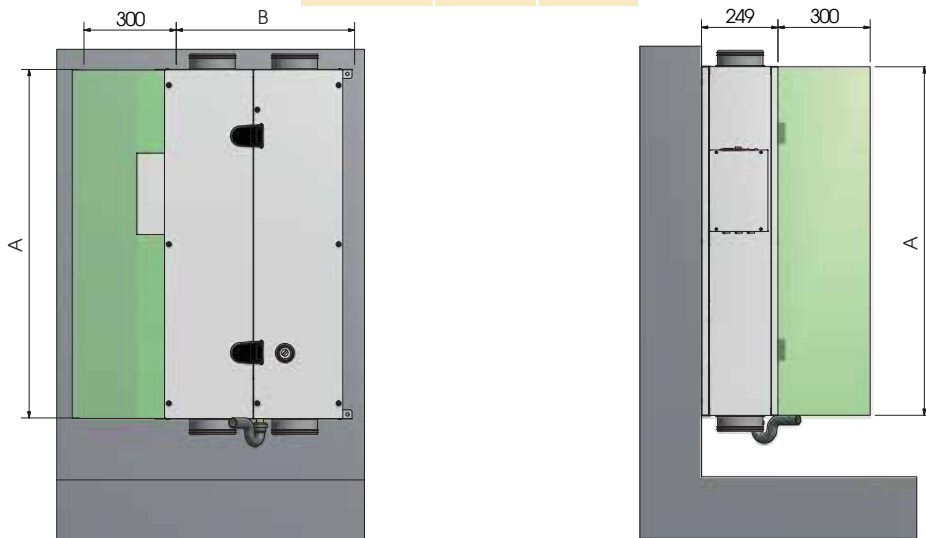
UNITÀ	A (mm)	B (mm)
FLAT 1	913	520
FLAT 2	1133	580



### INSTALLAZIONE A PARETE

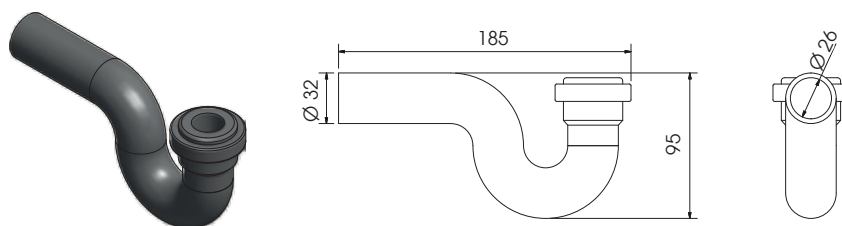
Spazi minimi di manutenzione (mm)

UNITÀ	A (mm)	B (mm)
FLAT 1	913	520
FLAT 2	1133	580

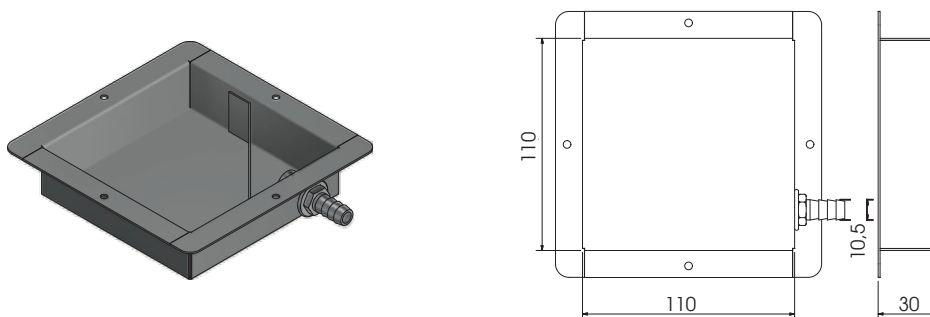




## SIFONE STANDARD (mm)



## SIFONE A VASCHETTA RIBASSATO (mm) Pressione massima di funzionamento 200 Pa



## Resistenza elettrica

### DATI RESISTENZA ELETTRICA DI PRE RISCALDAMENTO

Modello	Alimentazione	Potenza (kW)	Corrente (A)	Nr. stadi
FLAT 1/2	230V, 50Hz, 1F	0,5	2,2	1

N.B. - per batterie di POST trattamento vedere il Tecno-listino ACCESSORI

### VALORI SECONDO REGOLAMENTO (UE) N. 1253/2014

MODELLO	PORTATA MAX (m³/s)	PORTATA RIF (m³/s)	PRESSIONE RIF. (Pa)	SPI (W/(m³/h))	LEAKAGE MAX (*)	CONTROLLO	FATTORE DI CONTROLLO	SEC (kW h/(m².a))
FLAT 1	0,0403	0,0283	50	0,320	5,9% (esterno) 3,9% (interno)	CTR08-PH	1 (controllo manuale)	-70,6 (freddo) -33,7 (temp.) -10,0 (caldo)
						EVO(D)-PH	0,95 (controllo a temporizzatore)	-72,0 (freddo) -34,9 (temp.) -11,0 (caldo)
						EVO(D)-PH + sonda CO <sub>2</sub> /VOC/U.R.	0,85 (controllo ambientale centralizzato)	-74,8 (freddo) -37,2 (temp.) -13,1 (caldo)
FLAT 2	0,0606	0,0469	50	0,328	2,6% (esterno) 1,7% (interno)	CTR08-PH	1 (controllo manuale)	-69,0 (freddo) -32,8 (temp.) -9,4 (caldo)
						EVO(D)-PH	0,95 (controllo a temporizzatore)	-70,6 (freddo) -34,1 (temp.) -10,5 (caldo)
						EVO(D)-PH + sonda CO <sub>2</sub> /VOC/U.R.	0,85 (controllo ambientale centralizzato)	-73,5 (freddo) -36,5 (temp.) -12,6 (caldo)

(\*) Percentuale sulla portata di riferimento



A	Nome fornitore	UTEK S.r.l.								
B	Identificativo modello	FLAT 1 BP EVO-PH SH	FLAT 1 BP CTR08-PH SH	FLAT 2 BP EVO-PH SH	FLAT 2 BP CTR08-PH SH					
C	Consumo specifico di Energia SEC (kWh/m <sup>2</sup> .a)	FREDDO	-70,6	-70,6	-70,6					
		TEMPERATO	-34,9	-33,7	-34,1					
		CALDO	-11,0	-10,0	-10,5					
	Classe SEC	A	B	A	B					
D	Tipologia dichiarata	UVR - UVB	UVR - UVB	UVR - UVB	UVR - UVB					
E	Tipo di azionamento installato	Velocità variabile	Velocità variabile	Velocità variabile	Velocità variabile					
F	Tipo di sistema di recupero	A recupero	A recupero	A recupero	A recupero					
G	Efficienza termica del recupero di calore (%)	84,8	84,8	82,8	82,8					
H	Portata massima (m <sup>3</sup> /s)	145	145	218	218					
I	Potenza elettrica assorbita alla portata massima (W/h)	63	63	98	98					
I	Livello di potenza sonora (L <sub>wa</sub> )(dB)	52	52	54	54					
K	Portata di riferimento (m <sup>3</sup> /s)	0,028	0,028	0,047	0,047					
L	Differenza di pressione di riferimento (Pa)	50	50	50	50					
M	SPI (W/m <sup>3</sup> /h)	0,320	0,320	0,328	0,328					
	Fattore di controllo CLTR	0,95	1	0,95	1					
N	Tipologia di controllo	Comando a temporizzatore (senza DCV)	Comando a temporizzatore (senza DCV)	Comando a temporizzatore (senza DCV)	Comando a temporizzatore (senza DCV)					
O	Percentuali massime di trafilamento interno/esterno (%)	3,9 / 5,9	3,9 / 5,9	1,7 / 2,6	1,7 / 2,6					
P	Tasso di miscela delle unità di ventilazione non da canale (%)	-	-	-	-					
Q	Posizione e descrizione del segnale visivo di avvertimento relativo al filtro per le uvr destinate ad essere usate con filtri, compreso un testo che ponga in rilievo l'importanza della sostituzione del filtro a intervalli regolari per salvaguardare la prestazione e l'efficienza energetica dell'unità	L'allarme filtri è segnalato sul display del Sistema di controllo: apparirà la scritta intermittente "Filtri Sporchi". Per mantenere l'efficienza energetica dell'UVR, si raccomanda di sostituire i filtri quando segnalato". La scritta è posizionata vicino all'ispezione filtri.								
R	Per i sistemi di ventilazione unidirezionali, istruzioni per l'installazione sulla facciata di griglie regolabili per l'immissione o espulsione naturale dell'aria	-								
S	Indirizzo internet con le istruzioni di preassemblaggio e disassemblaggio	www.utek.it								
T	Unicamente per le unità non da canale: sensibilità del flusso d'aria allevariazioni di pressione a + 20 Pa e - 20 Pa	-								
U	Unicamente per le unità non da canale: tenuta all'aria interna/esterna	-								
V	Consumo annuo di elettricità (AEC) (kWh/a)	410	450	420	460					
W	Risparmio di riscaldamento annuo (AHS) per ogni tipo di clima (kWh/a)	2010 (CALDO)	2000 (CALDO)	1980 (CALDO)	1970 (CALDO)					
		8690 (FREDDO)	8640 (FREDDO)	8570 (FREDDO)	8510 (FREDDO)					
		4440 (TEMPERATO)	4420 (TEMPERATO)	4380 (TEMPERATO)	4350 (TEMPERATO)					

UTEK si riserva di apportare in qualsiasi momento le modifiche necessarie per migliorare i prodotti, senza obbligo di preavviso.

Gentile Cliente

Grazie per l'attenzione al prodotto UTEK, progettato e realizzato per garantire all'Utilizzatore valori reali: Qualità, Sicurezza e Risparmio sui consumi.

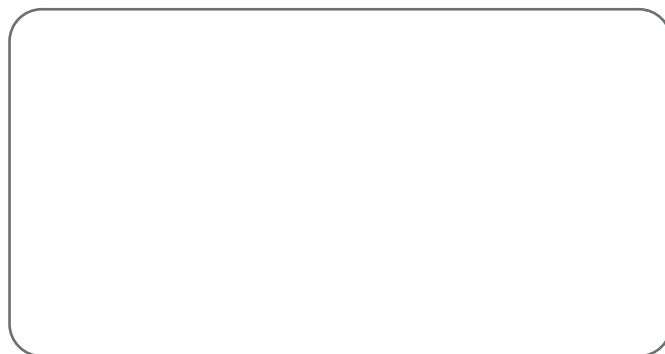
UTEK S.r.l.



Made in Italy

**AZIENDA CON SISTEMA  
DI GESTIONE QUALITÀ  
CERTIFICATO DA DNV GL  
ISO 9001**

**AZIENDA CON SISTEMA  
DI GESTIONE AMBIENTALE  
CERTIFICATO DA DNV GL  
ISO 14001**



Il Concessionario

FLAT\_2016\_2\_IT



UNITÀ DI VENTILAZIONE con RECUPERO DI CALORE per EDIFICI RESIDENZIALI