



indoor air quality and energy saving

## MANUALE DI INSTALLAZIONE, USO E MANUTENZIONE GUIDE FOR INSTALLATION, USE AND MAINTENANCE



# CAFIL

AZIENDA CON SISTEMA  
DI GESTIONE QUALITÀ  
CERTIFICATO DA DNV GL  
ISO 9001

AZIENDA CON SISTEMA  
DI GESTIONE AMBIENTALE  
CERTIFICATO DA DNV GL  
ISO 14001



UNITÀ DI FILTRAZIONE  
AIR FILTRATION UNITS



Gentile Cliente

Grazie per l'attenzione al prodotto UTEK, progettato e realizzato per garantire all'Utilizzatore valori reali: Qualità, Sicurezza e Risparmio sui consumi.

UTEK S.r.l.

Dear Customer

Thanks for your attention to the product UTEK , designed and manufactured to ensure the real values to the User: Quality, Safety and Savings on working.

UTEK S.r.l.

## INDICE

NORME GENERALI	pag.3
NORME PER LA MANUTENZIONE	pag.3
RISCHI RESIDUI	pag.4
CARTELLI A BORDO MACCHINA - <i>segnali di divieto</i> - <i>segnali di avvertimento-informazione</i> - <i>segnali di identificazione</i>	pag.4
RICEVIMENTO DELLA MERCE	pag.5
MOVIMENTAZIONE	pag.5
IMMAGAZZINAMENTO	pag.5
FERMO PROLUNGATO	pag.5
AVVIAMENTO	pag.5
SMONTAGGIO E MONTAGGIO	pag.5
SMALTIMENTO	pag.5
INSTALLAZIONE DELL'UNITÀ	pag.6
MANUTENZIONE E PULIZIA	pag.8
ANOMALIE DI FUNZIONAMENTO	pag.9

## INDEX

GENERAL	pag.3
MAINTENANCE REGULATIONS	pag.3
REMAINING RISKS	pag.4
MACHINE SIGNALS - <i>prohibition signals</i> - <i>danger signals</i> - <i>identification signals</i>	pag.4
GOODS RECEPTION	pag.5
HANDLING	pag.5
STORAGE	pag.5
EXTENDED DOWNTIME	pag.5
START	pag.5
DISASSEMBLY AND ASSEMBLY	pag.5
DISPOSAL	pag.5
INSTALLATION OF THE UNIT	pag.6
MAINTENANCE AND CLEANING	pag.8
TROUBLESHOOTING	pag.9



## **NORME DI SICUREZZA E MARCHIATURA "CE"**

I nostri tecnici sono impegnati quotidianamente nella ricerca e nello sviluppo studiando prodotti sempre più efficienti nel rispetto delle "norme" di sicurezza in vigore. Le norme e le raccomandazioni riportate qui di seguito riflettono prevalentemente quanto vigente in materia di sicurezza e quindi si basano principalmente sull'osservanza di tali norme di carattere generale. Pertanto, raccomandiamo vivamente a tutte le persone esposte di attenersi scrupolosamente alle norme di prevenzione degli infortuni in atto nel proprio paese. UTEK s.r.l. si esime da ogni responsabilità per eventuali danni causati a persone e cose derivanti dalla mancata osservanza delle norme di sicurezza, nonché dalle eventuali modifiche apportate al prodotto. Il contrassegno CE e la relativa dichiarazione di conformità attestano la conformità alle norme comunitarie applicabili. I prodotti che non riportano sulla targhetta la marchiatura CE devono essere completati dall'acquirente che dovrà poi certificare tutto l'impianto, fornendo così la certificazione di conformità.

Le macchine sono conformi a quanto prescritto da:

- Direttiva macchine 2006/42/CE
- Direttiva bassa tensione 2014/35/EU
- Direttiva compatibilità elettromagnetica 2014/30/CE

## **NORME GENERALI**

Le protezioni di sicurezza non devono essere rimosse se non per assoluta necessità di lavoro; nel qual caso dovranno essere immediatamente adottate idonee misure atte a mettere in evidenza il possibile pericolo. Il ripristino sul prodotto di dette protezioni deve avvenire non appena vengono a cessare le ragioni della temporanea rimozione. Tutti gli interventi di manutenzione (ordinaria e straordinaria) devono essere effettuati a macchina ferma ed alimentazione elettrica, pneumatica, ecc. disinserite. Per scongiurare il pericolo di possibili inserimenti accidentali, apporre sui quadri elettrici, sulle centrali e sui pulpiti di comando cartelli di avvertimento con la dicitura "Attenzione: comando escluso per manutenzione in corso". Prima di collegare il cavo di alimentazione elettrica alla morsettiera verificare che la tensione di linea sia idonea a quella riportata sulla targhetta posta sulla macchina. Prestare attenzione alle etichette poste sul prodotto; se col passare del tempo dovessero diventare illeggibili sostituirle.

## **NORME PER LA MANUTENZIONE**

Il personale addetto alla manutenzione, oltre a dover osservare le vigenti disposizioni di legge in materia di prevenzione dagli infortuni, deve rispettare le istruzioni qui di seguito riportate:

- Deve indossare adeguato abbigliamento antinfortunistico;
- E' obbligatorio l'uso di cuffie a foniche quando il rumore supera il limite ammissibili;
- Deve verificare l'esistenza di un interblocco che impedisca l'avviamento della macchina da parte di altre persone.

## **SAFETY STANDARDS AND "CE" MARKING**

Our technicians are steadily engaged in research and development of more and more efficient products in compliance with the safety standards in force. The standards and suggestions contained herein reflect the safety standards in force and, therefore, are mainly based on the compliance of said general regulations. Consequently, we would suggest all people exposed to risks to comply the accident prevention regulations in force in their respective countries. UTEK s.r.l. are exempted from any responsibility attributable to damage caused to persons and things resulting from the non-compliance with the safety standards and any product modifications. The CE marking and the relevant declaration of conformity prove the conformity to the applicable community regulations. Products which are not provided with the CE marking must be certified by the purchaser who shall have to certify the conformity of the whole plant.

Units are as prescribed by:

- Machinery directive 2006/42/EC
- Low Voltage Directive EEC 2014/35/EU
- Electromagnetic compatibility directive 2014/30/EU

## **GENERAL**

Safety protection devices may not be removed if this is not absolutely necessary. In this case, suitable measures to point out the possible danger shall be immediately taken. The restoration of the protection devices on the product shall take place as soon as the reasons for the temporary removal cease. All (ordinary and extraordinary) maintenance interventions shall be carried out with machine powered off and the electrical and pneumatic supply disconnected. In order to avoid the risk of possible accidental starts, provide the electric panels, the central units and the switchboards with warning signals with the following reading "caution: control disconnected for maintenance works". Before connecting the electrical supply cable to the terminal board make sure that the line voltage is in compliance with the voltage stated on the machine plate. Replace the product labels if, they become illegible.

## **MAINTENANCE REGULATIONS**

The maintenance personnel, besides having to comply with current legislation regarding accident prevention must observe the following instructions :

- wear suitable accident prevention clothes
- when the noise exceeds the admissible levels, use protection headsets
- machine must be provided with an interlock which prevents of the machine by non-authorized persons



## RISCHI RESIDUI

E' stata effettuata l'analisi dei rischi dei prodotti come previsto dalla Direttiva Macchine (allegato I della Direttiva 2006/42/CE). Questo manuale riporta le informazioni destinate a tutto il personale esposto al fine di prevenire possibili danneggiamenti a persone e/o cose a causa di rischi residui.

## CARTELLI A BORDO MACCHINA

Sulla macchina possono essere presenti diversi pittogrammi di segnalazione, che non devono essere rimossi. I segnali sono divisi in:

### - **SEGNALI DI DIVIETO**

Non riparare o registrare durante il moto



### - **SEGNALI DI AVVERTIMENTO-INFORMAZIONE**

. Attenzione alla presenza di corrente elettrica



. Pericolo avviamento automatico



. Prestare attenzione al manuale istruzioni

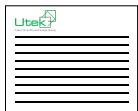


. Messa a terra della macchina



### - **SEGNALI DI IDENTIFICAZIONE**

Targhetta matricola: riporta i dati del prodotto e l'indirizzo del fabbricante o del suo mandatario.



N.B.: altri segnali possono essere aggiunti al prodotto in relazione all'analisi fatta del rischio residuo.

## RICEVIMENTO DELLA MERCE

Ogni prodotto viene controllato accuratamente prima di essere spedito. All'atto del ricevimento occorre controllare che il prodotto non abbia subito danni durante il trasporto, in caso contrario esporre reclamo al trasportatore. Il vettore è responsabile di eventuali danni derivanti dal trasporto. I prodotti vengono imballati su pallet e fissati allo stesso tramite reggie e film protettivo, oppure in scatole di cartone autoportanti adeguatamente fissate al pallet.

## MOVIMENTAZIONE

Prima di spostare il prodotto, accertarsi che il mezzo utilizzato sia di portata adeguata. Per il sollevamento servirsi di sollevatore a forche, sollevando il pallet. Il sollevamento a mano massimo, è specificato nella norma 89/391/CEE e successive. Generalmente è accettabile un peso di kg 20 al di sotto della spalla ma al di sopra del livello del suolo.

## REMAINING RISKS

The risks of the products have been analyzed according to the Machine Directive. (all. I of Directive 2006/42/CE) The present manual contains information for all persons in charge and has the purpose to avoid possible damages to persons and/or things attributable to remaining risks.

## MACHINE SIGNALS

The machine can be provided with several signalling pictograms which may not be removed. Said signals can be subdivided into:

### - **PROHIBITION SIGNALS**

Do not repair or adjust during motion



### - **DANGER AND INFORMATION SIGNALS**

. Attention to the presence of electric current



. Automatic start Danger



. Attention to the instruction manual

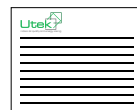


. Grounding the machine



### - **IDENTIFICATION SIGNALS**

Serial number plate: it states the product data and the manufacturer address.



REMARK: other signals can be added to the product according to the analysis carried out on the remaining risk.

## GOODS RECEPTION

Each product is carefully checked before shipping. On goods reception, it is necessary to make sure that products have not suffered any damages during transport. If goods have been delivered damaged, send a complaint to the forwarder. The forwarder agent is responsible for any transport damages. Products are wrapped and tied or packed in self-supporting cardboard boxes which are fastened to pallets.

## HANDLING

Goods must be displaced by the correct equipment with a suitable carrying capacity. For pallet lifting use forklifts. According to the standard 89/391/CEE and following standards, manual lifting is admissible up to a max. weight of 20 kg under shoulders level, but over floor level.



## IMMAGAZZINAMENTO

Conservare l'unità in un luogo riparato, senza eccessiva umidità e non soggetto a forti sbalzi termici al fine di evitare la formazione di condensa all'interno dell'unità.

## FERMO PROLUNGATO

In caso di fermo prolungato, con l'unità allacciata all'impianto di ventilazione, chiudere i condotti di aspirazione/immissione e controllare periodicamente l'assenza di umidità all'interno della macchina. In caso di formazione di umidità, provvedere ad asciugarla immediatamente.

## AVVIAMENTO

Prima dell'avviamento è opportuno effettuare alcuni controlli (seguire le indicazioni di sicurezza riportate nel paragrafo SMONTAGGIO E MONTAGGIO):

- Accertarsi che all'interno dell'unità non sia presente condensa, ed eventualmente asciugarla prima di mettere in funzione l'unità;
- Controllare lo stato dei filtri;
- Accertarsi che all'interno del prodotto non ci siano corpi estranei e che tutti i componenti siano fissati nelle loro sedi;
- Provare manualmente che la girante non sfregi sulle pareti;
- Verificare che la portina d'ispezione sia chiusa.

## ATTENZIONE:

Se le bocche di un ventilatore non sono canalizzate si deve provvedere un'adeguata rete di protezione. Controllare il collegamento elettrico di messa a terra. Il collegamento elettrico deve essere effettuato da personale qualificato

## ATTENZIONE:

Il collegamento elettrico deve essere effettuato da personale qualificato.

## SMONTAGGIO E MONTAGGIO

Prima di intraprendere qualsiasi operazione accertarsi che il prodotto non sia in funzione e non possa casualmente o accidentalmente essere alimentato elettricamente e la girante sia ferma. Lo smontaggio e il relativo montaggio sono operazioni di manutenzione straordinaria, devono essere eseguite da personale qualificato.

## SMALTIMENTO



Non cercare di smontare il sistema da soli: lo smontaggio del prodotto e di qualsiasi altra parte, devono essere eseguiti da un installatore qualificato in conformità con le relative norme locali e nazionali in vigore.

## STORAGE

Store the unit in a sheltered place, without excessive moisture and not subject to sudden changes of temperature in order to prevent condensation inside the unit.

## EXTENDED DOWNTIME

In case of extended downtime with the unit connected to the ventilation system, close the suction/ injection and periodically check the absence of humidity inside the machine. In case of condensation, dry it immediately.

## STARTING

Before starting it is opportune to carry out some checks: (follow the safety instructions in section DISASSEMBLY AND ASSEMBLY):

- Make sure there is no condensation inside the unit, and if necessary, wipe it dry before attempting to operate the unit;
- Check the filters status;
- Make sure the product does not contain any foreign matters and that all components are fastened in their seats;
- Try manually the impeller does not rub on walls;
- Make sure the inspection door is closed.

## CAUTION:

If the fan mouths are not ducted, use a suitable protection net. Check the earth connection. The electrical connection must be carried out by qualified personnel.

## DISASSEMBLY AND ASSEMBLY

Before starting any operation, make sure the product is excluded from any electrical connection and the impeller is switched off. Disassembly and assembly are extraordinary maintenance operations and must be carried out by qualified personnel.

## DISPOSAL



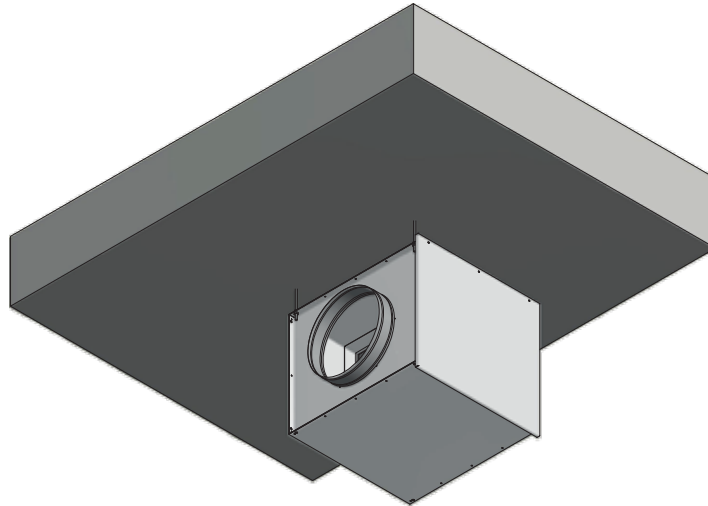
Do not dismantle the system themselves: disassembly of the product and any other party, shall be performed by a qualified installer in accordance with relevant local and national regulations in force.



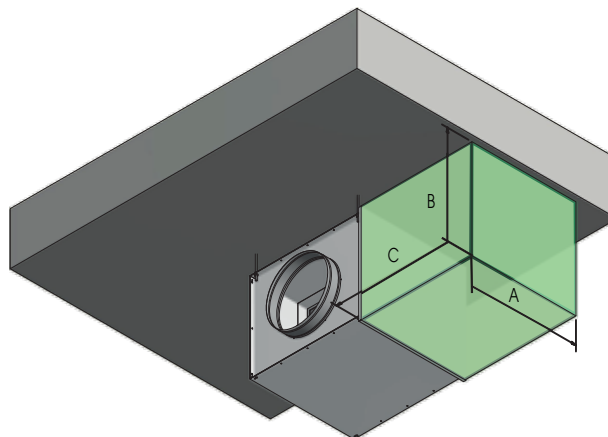
## INSTALLAZIONE CAFIL CON ISPEZIONE LATERALE CAFIL CEILING INSTALLATION WITH SIDE INSPECTION

L'unità è provvista di fori di fissaggio nei quattro angoli dove è possibile agganciarsi con barre filettate o catene per agevolare il fissaggio al soffitto ed il suo livellamento (vedi Fig. A). Assicurata l'unità nella giusta posizione effettuare il collegamento con la canalizzazione.

The unit is equipped with holes fixing in the four unit angles, where hooking is possible through threaded bars or chains in order to facilitate ceiling fastening and levelling (see fig. A). After fastening the unit in the right position, carry out the connection to the ducting .



■ Spazi minimi necessari per le operazioni di manutenzione (mm)  
Minimum space required for the maintenance (mm)



Modello	A	B	C
CAFIL 1	270	250	400
CAFIL 2	320	400	500
CAFIL 3	500	600	600
CAFIL 4	570	630	600
CAFIL 5	570	500	900
CAFIL 6	690	630	1000

Questa operazione deve essere svolta **SOLO DA PERSONALE QUALIFICATO**

This operation must be performed **ONLY BY QUALIFIED STAFF**

Installare l'unità attraverso mezzi appropriati (peso da 7 Kg fino a 78 Kg) al fine di evitare rischi durante le procedure di movimentazione del carico. Non sostare sotto l'unità fino a che non sia perfettamente fissata al soffitto. Durante l'installazione potrebbe essere necessario eseguire lavori in quota (oltre 2 m H). Valutare dunque i rischi di caduta dall'alto, sospensione inerte o lesioni generiche e adottare le precauzioni del caso

Install the unit through appropriate means (weight from 7 kg to 78 kg) in order to avoid risks during the load handling procedures. Do not stand under the unit until it is completely attached to the ceiling. During installation you may need to work at height (over 2m H). Therefore evaluate the risks of falling, inert suspension or generic injury and take the necessary precautions

DPI: dispositivi di protezione individuale  
PPE: Personal Protective Equipment

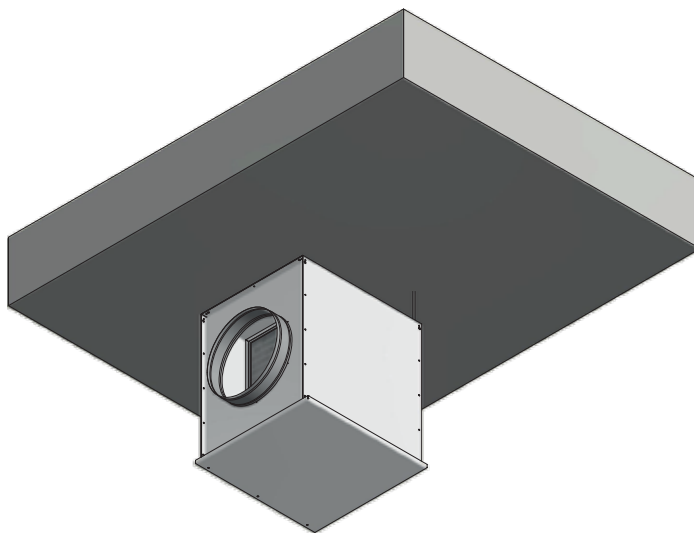




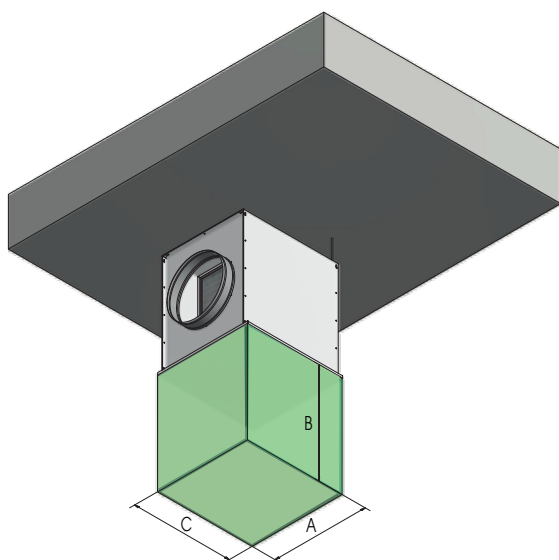
## INSTALLAZIONE CAFIL CON ISPEZIONE DAL BASSO CAFIL CEILING INSTALLATION WITH BOTTOM INSPECTION

L'unità è provvista di fori di fissaggio nei quattro angoli dove è possibile agganciarsi con barre filettate o catene per agevolare il fissaggio al soffitto ed il suo livellamento (vedi Fig. B). Assicurata l'unità nella giusta posizione effettuare il collegamento con la canalizzazione.

The unit is equipped with holes fixing in the four unit angles, where hooking is possible through threaded bars or chains in order to facilitate ceiling fastening and levelling (see fig. B). After fastening the unit in the right position, carry out the connection to the ducting.



Spazi minimi necessari per le operazioni di manutenzione (mm)  
Minimum space required for the maintenance (mm)



Modello	A	B	C
CAFIL 1	270	250	400
CAFIL 2	320	400	500
CAFIL 3	500	600	600
CAFIL 4	570	630	600
CAFIL 5	570	500	900
CAFIL 6	690	630	1000

Questa operazione deve essere svolta **SOLO DA PERSONALE QUALIFICATO**  
This operation must be performed **ONLY BY QUALIFIED STAFF**

Installare l'unità attraverso mezzi appropriati (peso da 7 Kg fino a 78 Kg) al fine di evitare rischi durante la procedura di movimentazione del carico. Non restare sotto l'unità fino a che non sia perfettamente fissata al soffitto. Durante l'installazione potrebbe essere necessario eseguire lavori in quota (oltre 2 m H). Valutare dunque i rischi di caduta dall'alto, sospensione inerte o lesioni generiche e adottare le precauzioni del caso.

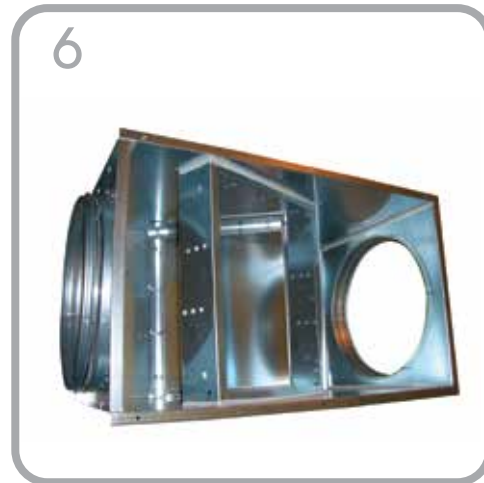
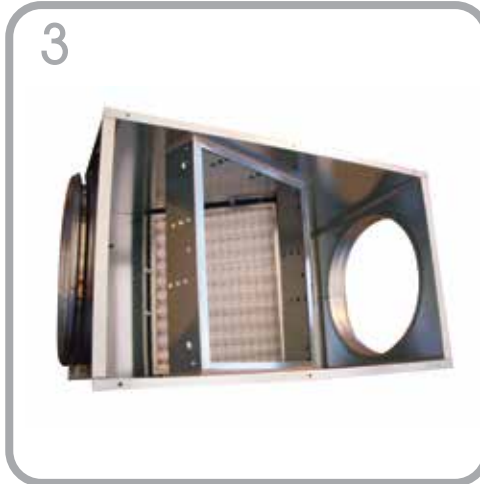
Install the unit through appropriate means (weight from 7 kg to 78 kg) in order to avoid risks during the load handling procedures. Do not stand under the unit until it is completely attached to the ceiling. During installation you may need to work at height (over 2m H). Therefore evaluate the risks of falling, inert suspension or generic injury and take the necessary precautions.

DPI: dispositivi di protezione individuale  
PPE: Personal Protective Equipment





MANUTENZIONE E PULIZIA FILTRI  
MAINTENANCE AND CLEANING OF FILTERS



Questa operazione deve essere svolta **SOLO DA PERSONALE QUALIFICATO**  
This operation must be performed **ONLY BY QUALIFIED STAFF**



**ATTENZIONE:** prima di effettuare una qualsiasi procedura sull'unità assicurarsi che non vi sia tensione  
**CAUTION:** Before performing any procedure on the unit make sure that there is no voltage



*DPI: dispositivi di protezione individuale*  
*PPE: Personal Protective Equipment*





## ANOMALIE DI FUNZIONAMENTO

---

ANOMAILIA	CAUSE	RIMEDI
Portata d'aria insufficiente	Filtro intasato	Sostituire o pulire il filtro

## TROUBLESHOOTING

---

ANOMALIES	CAUSES	REMEDIES
Insufficient air flow	Clogged filter	Clean or replace the filter





Gentile Cliente

Grazie per l'attenzione al prodotto UTEK, progettato e realizzato per garantire all'Utilizzatore valori reali: Qualità, Sicurezza e Risparmio sui consumi.

UTEK S.r.l.



Made in Italy

**AZIENDA CON SISTEMA  
DI GESTIONE QUALITÀ  
CERTIFICATO DA DNV GL  
ISO 9001**

**AZIENDA CON SISTEMA  
DI GESTIONE AMBIENTALE  
CERTIFICATO DA DNV GL  
ISO 14001**