



indoor air quality and energy saving

SCHEDA TECNICA



CAFIL



UNITÀ DI FILTRAZIONE



CAFIL

Unità di filtrazione per abbinamento a recuperatori di calore, per migliorare la filtrazione standard o prevedere un pre-filtro Plenum porta-filtri da installare a canale per unità di ventilazione

STRUTTURA

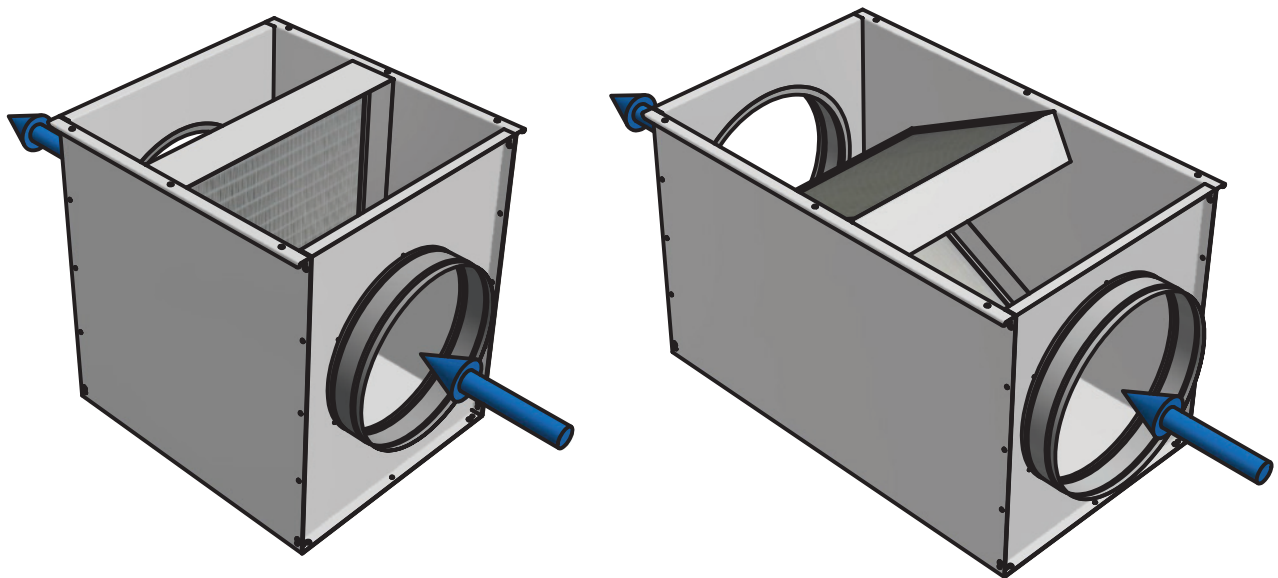
- Realizzato in Aluzinc®
 - Dotato di pannello di ispezione,
 - Manicotti circolari con guarnizione di tenuta per collegamento alla canalizzazione dell'aria
 - Telaio porta-filtro completo di mollette e con guarnizione di tenuta perimetrale
- NOTA: nei portafiltri si può posizionare 1 filtro spessore 48 mm + 1 filtro spessore 25 mm

FILTRI

- Filtri abbinabili classificati secondo EN 779-2002:
- Classe G4: filtro pieghettato in fibra sintetica, con telaio di acciaio zincato spessore 48mm
- Classe F7: filtro a bassa perdita di carico realizzato con carta composite in polipropilene, con telaio di acciaio zincato spessore 48mm
- Classe F9: filtro a bassa perdita di carico realizzato con carta composite in polipropilene, con telaio di acciaio zincato spessore 48mm

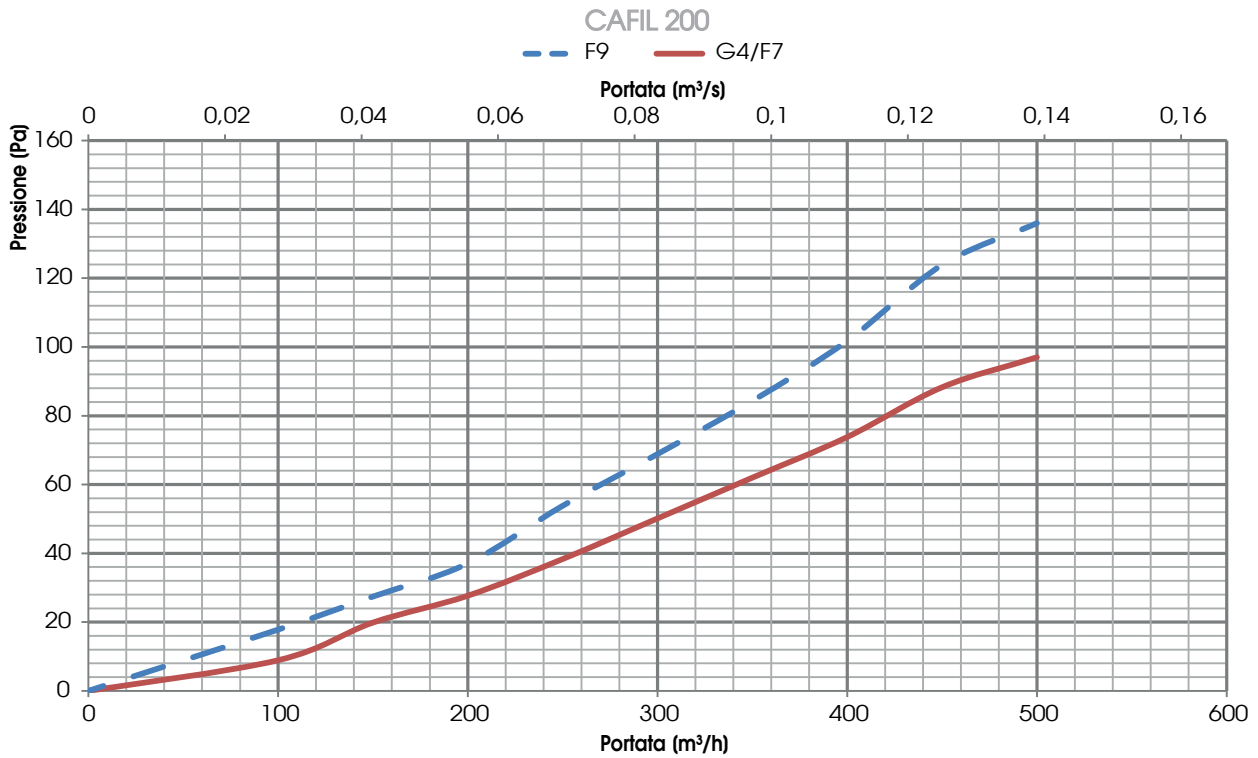
NOTE:

- Le prestazioni dichiarate sono con filtri PULITI
- Previsto una sola curva per filtri G4 ed F7 (filtri F7 a basse perdite di carico, paragonabili a quelle dei G4)

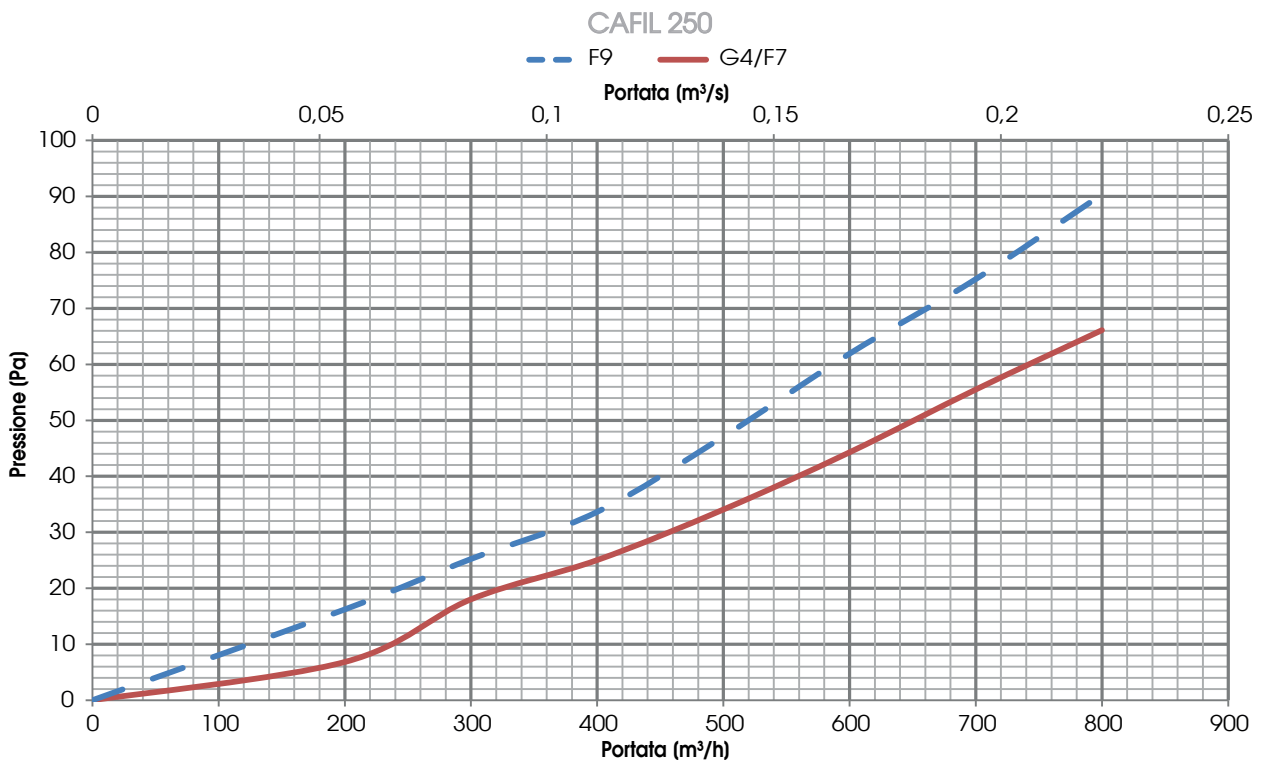




PERDITE DI CARICO DEI FILTRI



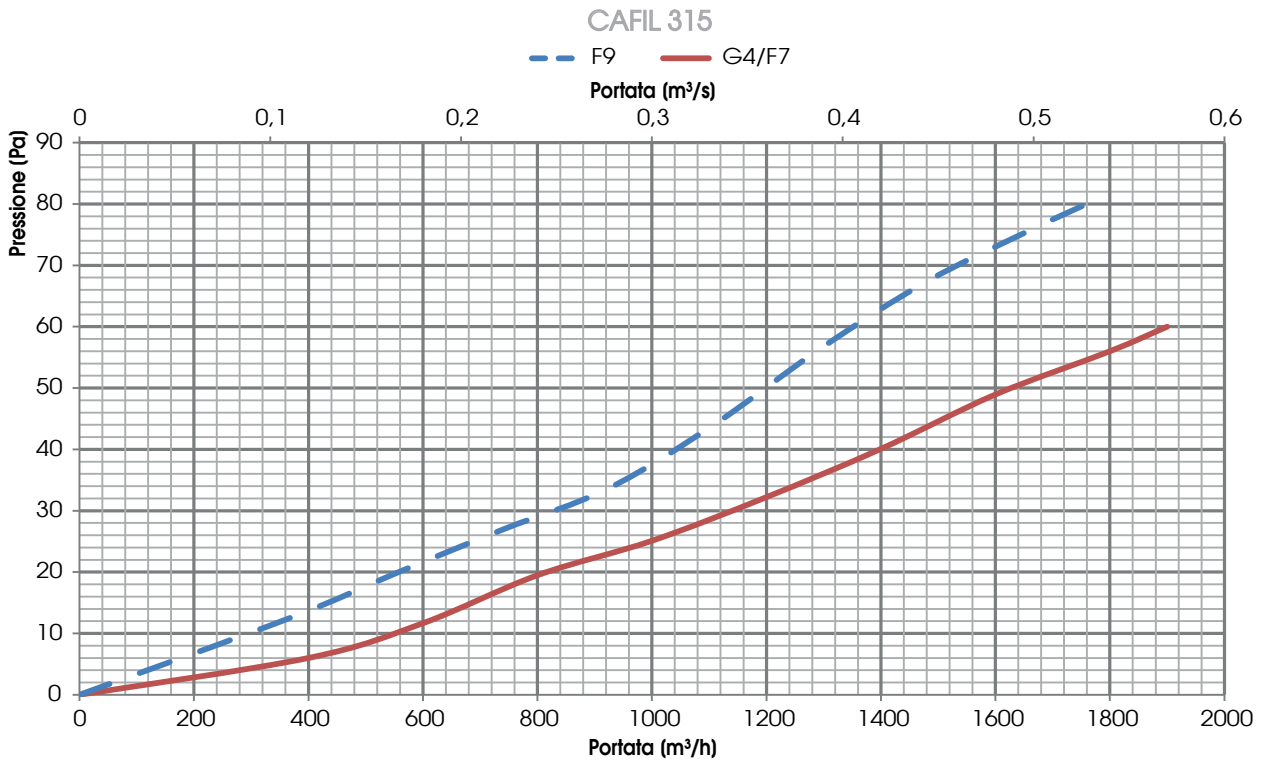
Le prestazioni dichiarate sono con filtri PULITI, e garantite ESCLUSIVAMENTE con i filtri originali UTEK a bassa perdita di carico



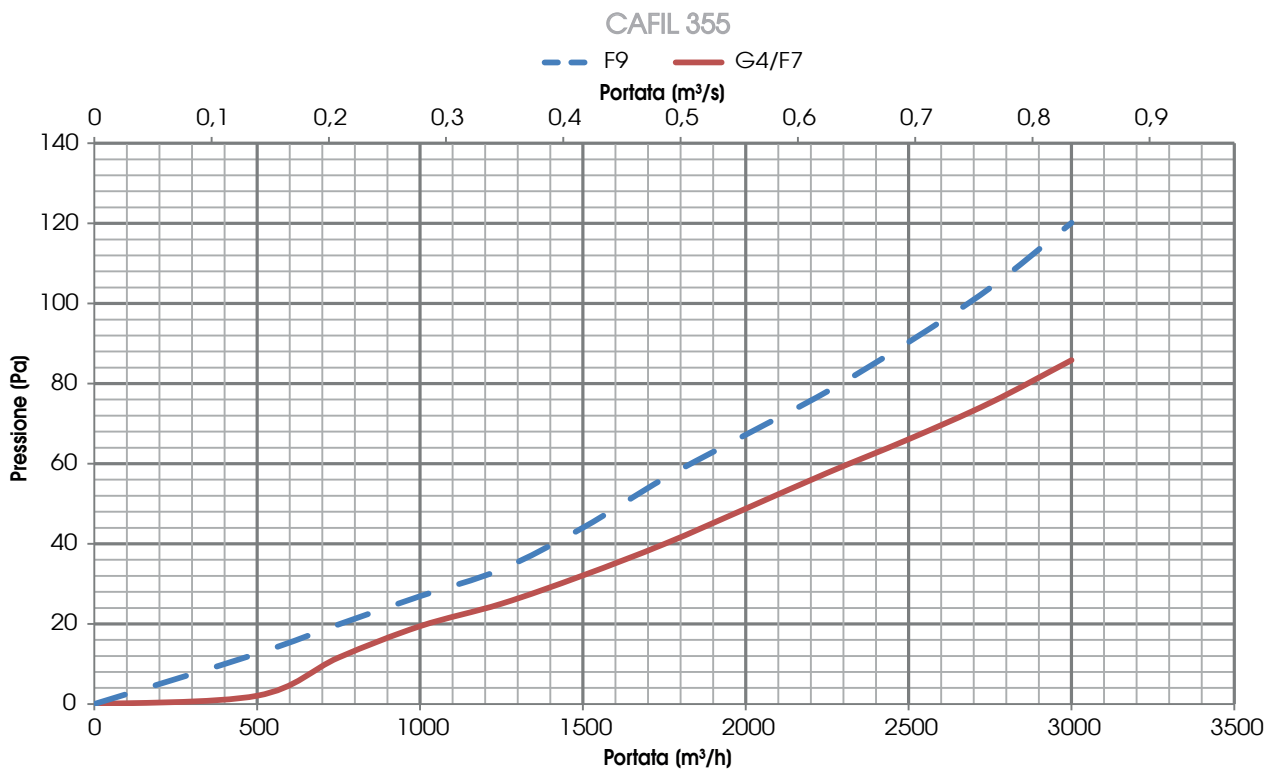
Le prestazioni dichiarate sono con filtri PULITI, e garantite ESCLUSIVAMENTE con i filtri originali UTEK a bassa perdita di carico



PERDITE DI CARICO DEI FILTRI



Le prestazioni dichiarate sono con filtri PULITI, e garantite ESCLUSIVAMENTE con i filtri originali UTEK a bassa perdita di carico



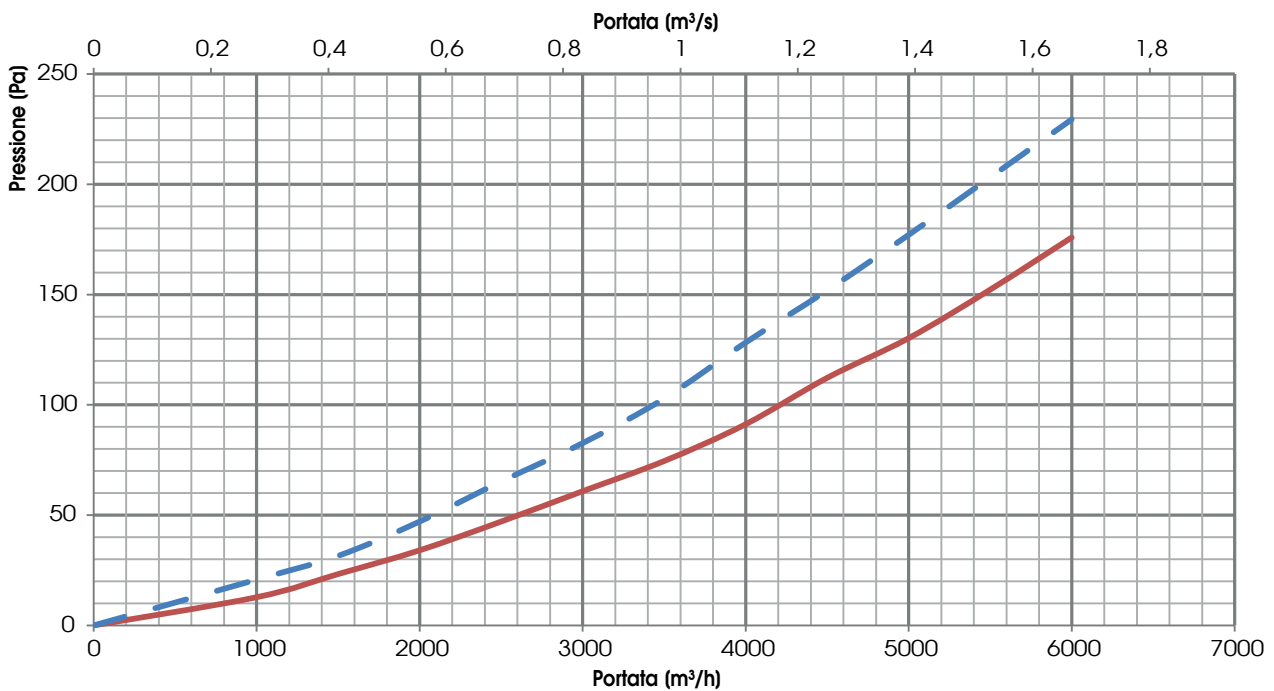
Le prestazioni dichiarate sono con filtri PULITI, e garantite ESCLUSIVAMENTE con i filtri originali UTEK a bassa perdita di carico



PERDITE DI CARICO DEI FILTRI

CAFIL 400-450

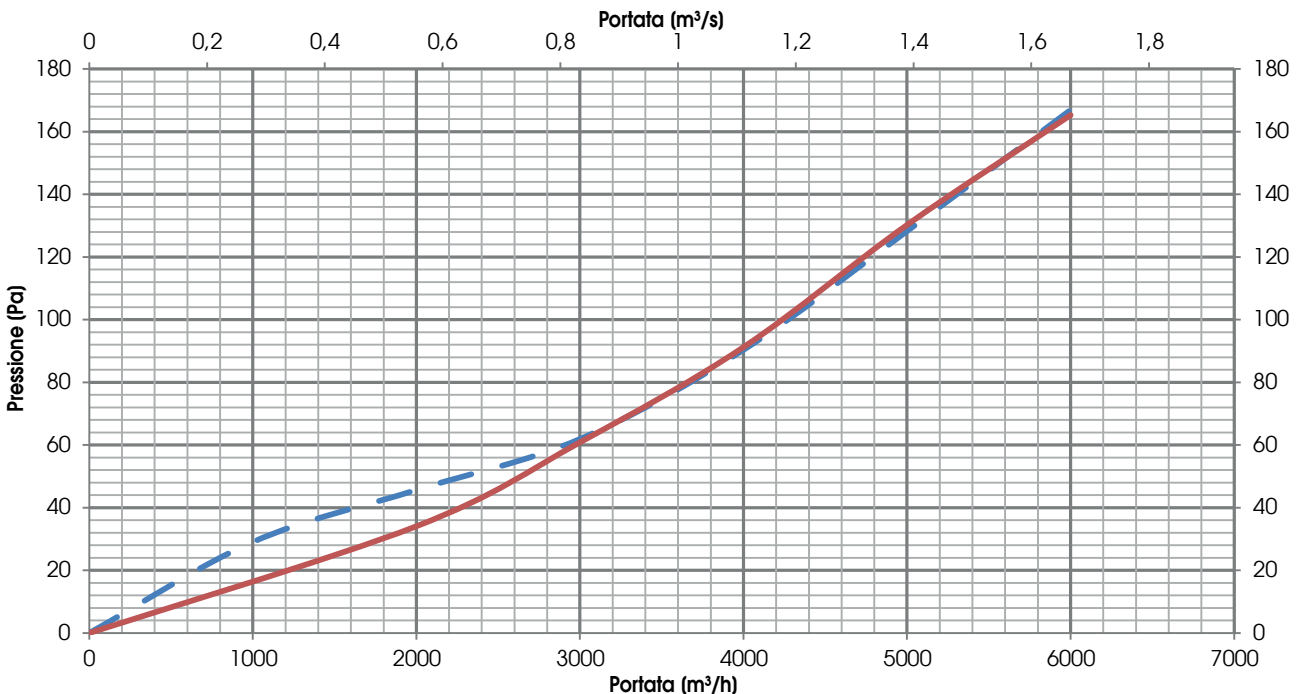
--- F9 — G4/F7



Le prestazioni dichiarate sono con filtri PULITI, e garantite ESCLUSIVAMENTE con i filtri originali UTEK a bassa perdita di carico

CAFIL 500-560-630

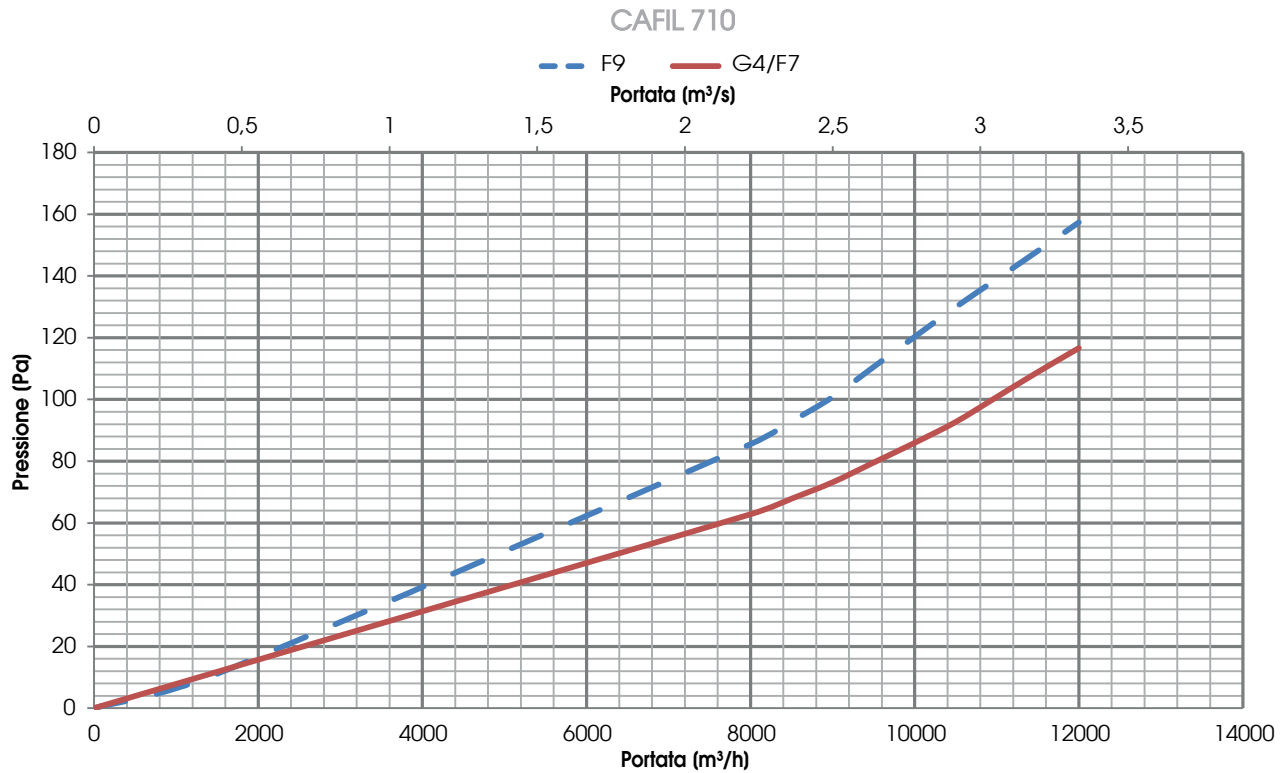
--- F9 — G4/F7



Le prestazioni dichiarate sono con filtri PULITI, e garantite ESCLUSIVAMENTE con i filtri originali UTEK a bassa perdita di carico



PERDITE DI CARICO DEI FILTRI

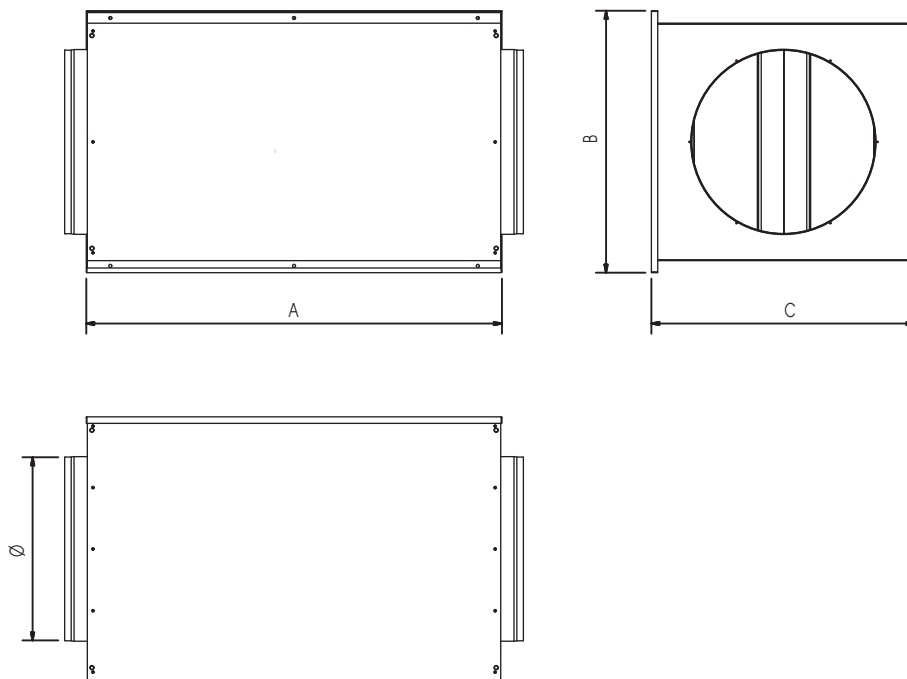


Le prestazioni dichiarate sono con filtri PULITI, e garantite ESCLUSIVAMENTE con i filtri originali UTEK a bassa perdita di carico

DIMENSIONI

MODELLO	A (mm)	B (mm)	C (mm)	Ø (mm)	PESO (kg)	N. FILTRI	DIM. FILTRI (mm)
CAFIL 150	405	270	250	150	7	1	200x230x48
CAFIL 200	405	270	250	200	7	1	200x230x48
CAFIL 250	505	320	420	250	10	1	400x250x48
CAFIL 315	605	500	600	315	19	1	580x430x48
CAFIL 355	605	570	645	355	25	1	625x500x48
CAFIL 400	905	570	575	400	29	2	500x400x48
CAFIL 450	905	570	575	450	29	2	500x400x48
CAFIL 500	1005	695	615	500	36	2	625x500x48
CAFIL 560	1005	695	615	560	36	2	625x500x48
CAFIL 630	1005	765	681	630	48	2	625x500x48
CAFIL 710*	1300	1000	1000	710	78	2	592x592x48
						2	592x287x48

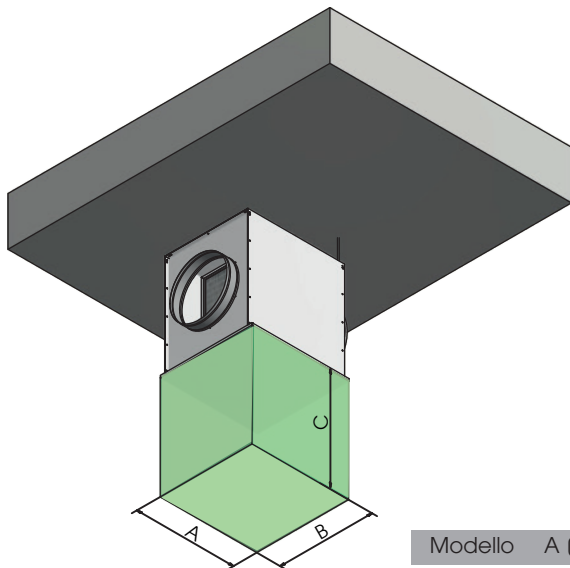
* Equipaggiato con 2+2 filtri



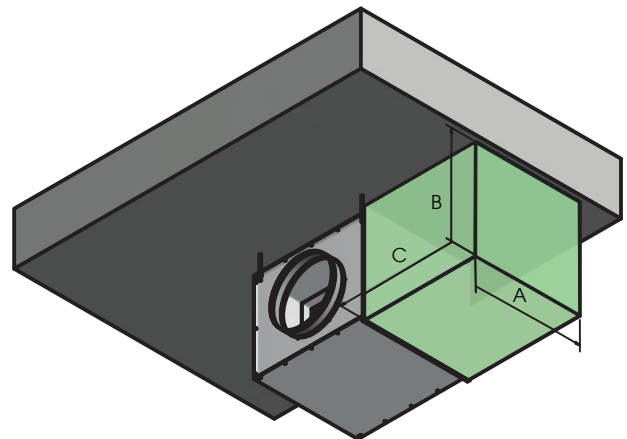
INSTALLAZIONI

■ Spazi minimi necessari per le operazioni di manutenzione (mm)

ISPEZIONE VERTICALE



ISPEZIONE LATERALE



Modello	A (mm)	B (mm)	C (mm)
CAFIL 200	410	270	250
CAFIL 250	510	320	400
CAFIL 315	610	500	600
CAFIL 355	610	570	600
CAFIL 400	910	570	600
CAFIL 450	910	570	600
CAFIL 500	1010	695	600
CAFIL 560	1010	695	600
CAFIL 630	1010	765	600
CAFIL 710	1300	1000	1000

UTEK si riserva di apportare in qualsiasi momento le modifiche necessarie per migliorare i prodotti, senza obbligo di preavviso.

Gentile Cliente

Grazie per l'attenzione al prodotto UTEK, progettato e realizzato per garantire all'Utilizzatore valori reali: Qualità, Sicurezza e Risparmio sui consumi.

UTEK S.r.l.



**AZIENDA CON SISTEMA
DI GESTIONE QUALITÀ
CERTIFICATO DA DNV GL
ISO 9001**

**AZIENDA CON SISTEMA
DI GESTIONE AMBIENTALE
CERTIFICATO DA DNV GL
ISO 14001**



il Concessionario

CAFIL_2016_0_IT



UNITÀ DI FILTRAZIONE