

SCHEMA TECNICA



BOX



UNITÀ DI VENTILAZIONE



BOX

Unità di ventilazione con cassa equipaggiata da elettro ventilatori centrifughi pale avanti 230 V monofase e 400V trifase. BOX è disponibile in 12 taglie: da 1.500 a 7.200 m³/h.

MODALITÀ DI FUNZIONAMENTO

Per evitare la trasmissione di vibrazioni all'impianto di distribuzione dell'aria, il ventilatore è collegato al lato di mandata dell'aria da apposito giunto antivibrante ed è collegato al basamento del BOX con giunti antivibranti.

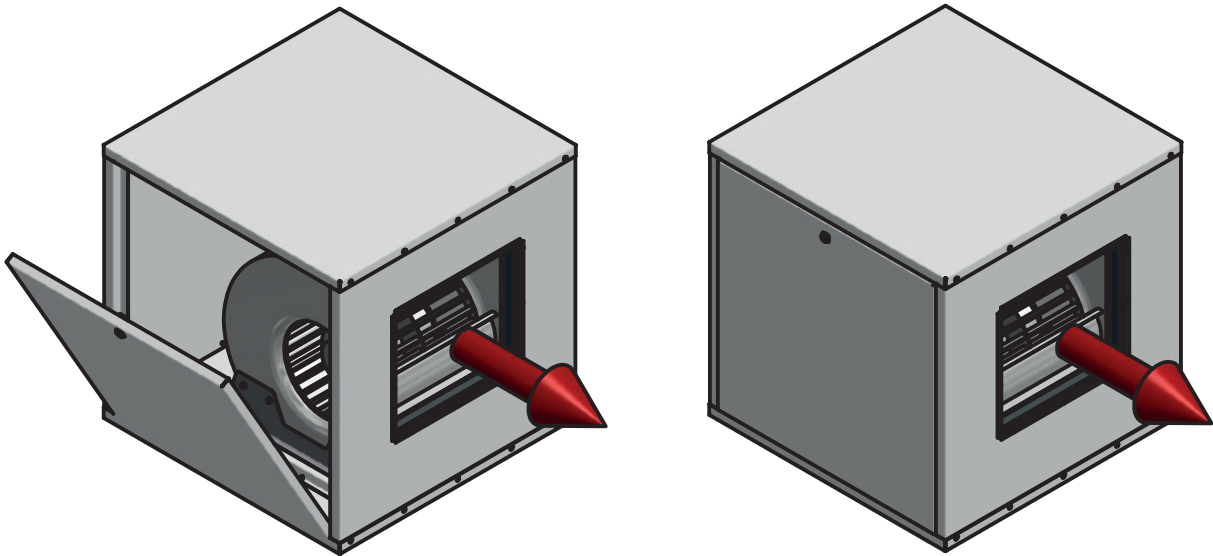
L'utilizzo di motori elettrici AC permette di gestire il BOX in diverse modalità:

- Il collegamento della sola alimentazione elettrica fa lavorare il BOX alla massima velocità disponibile;
- L'utilizzo di un regolatore a taglio di fase (l'accessorio RVT 6A o RVT 9A per motori elettrici di potenza fino a 4 kW) permette di modificare la velocità di rotazione del ventilatore e quindi la portata d'aria. In alternativa ai regolatori a taglio di fase è possibile, per le versioni trifase, l'utilizzo di inverter.

La gamma di accessori disponibili è composta da: tetto di protezione e cuffia con rete anti-volatili per installazione all'esterno.

STRUTTURA

BOX è realizzato con pannelli in Aluzinc[®], materiale che assicura un'elevata resistenza alla corrosione e all'ossidazione.

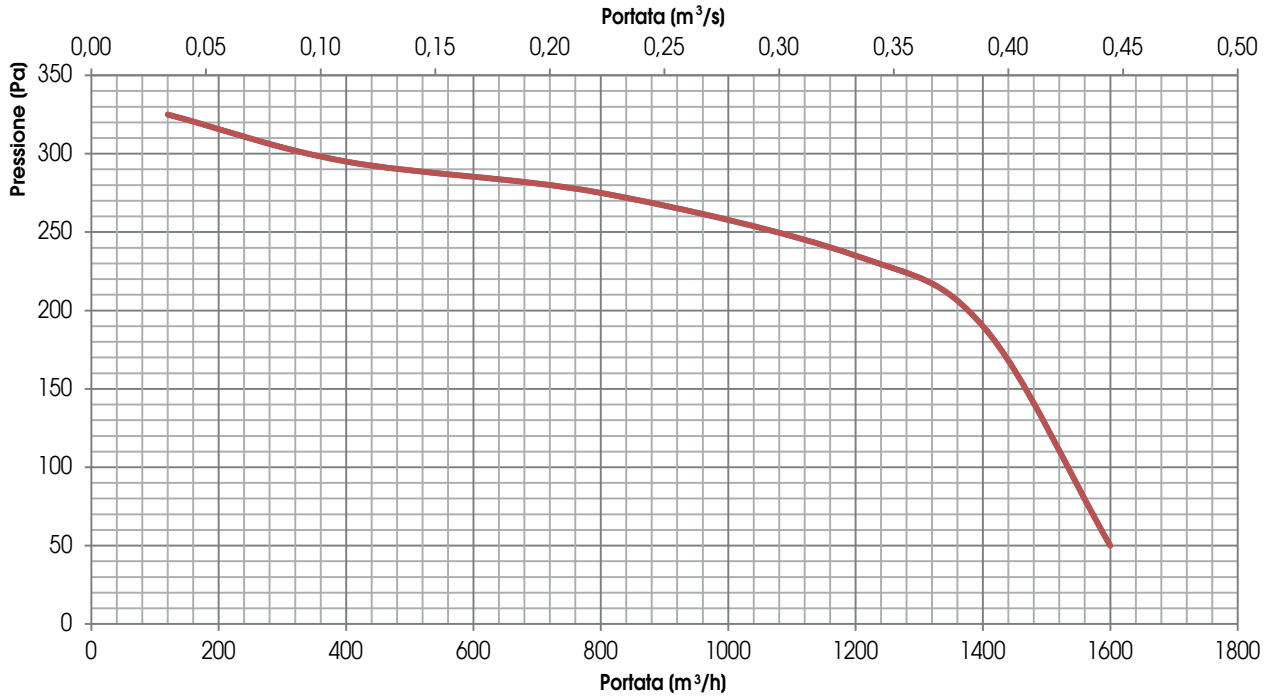




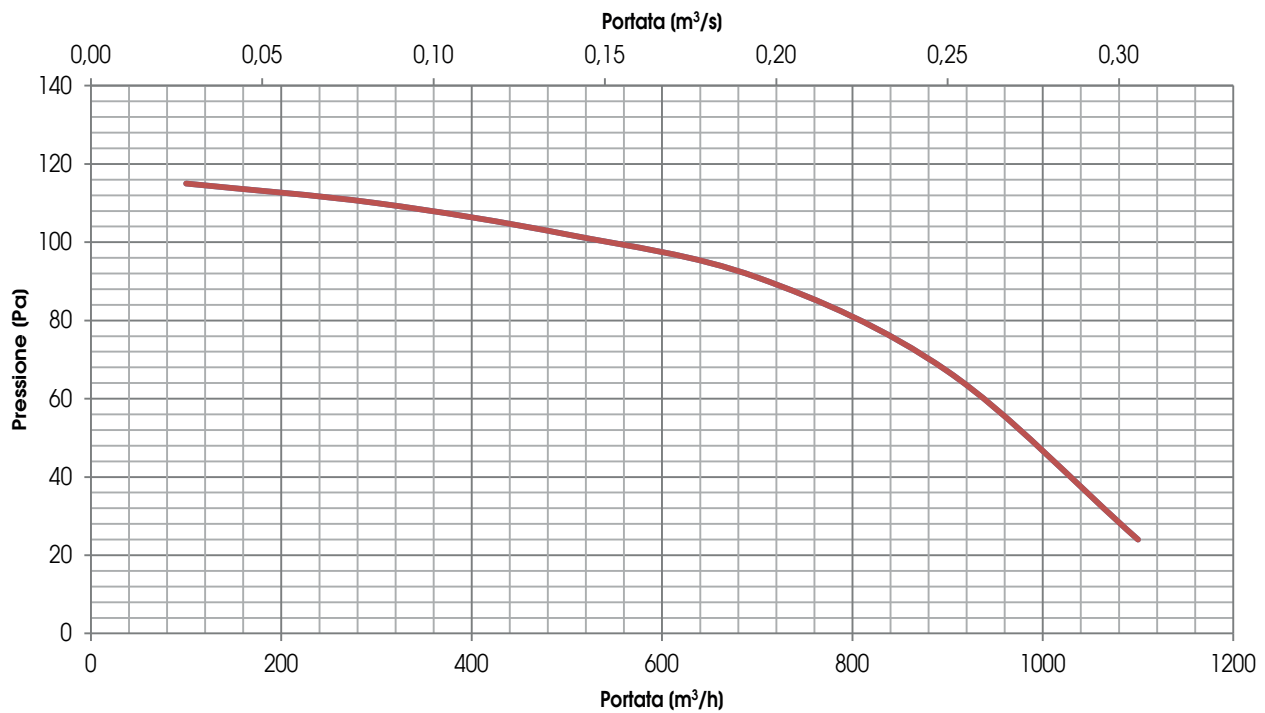
PRESTAZIONI AEREAUCHE

Prestazioni calcolate con mandata canalizzata ed aspirazione libera. Se ne autorizza l' utilizzo solo all' interno della curva rappresentata.

BOX 7-7 4 POLI



BOX 7-7 6 POLI

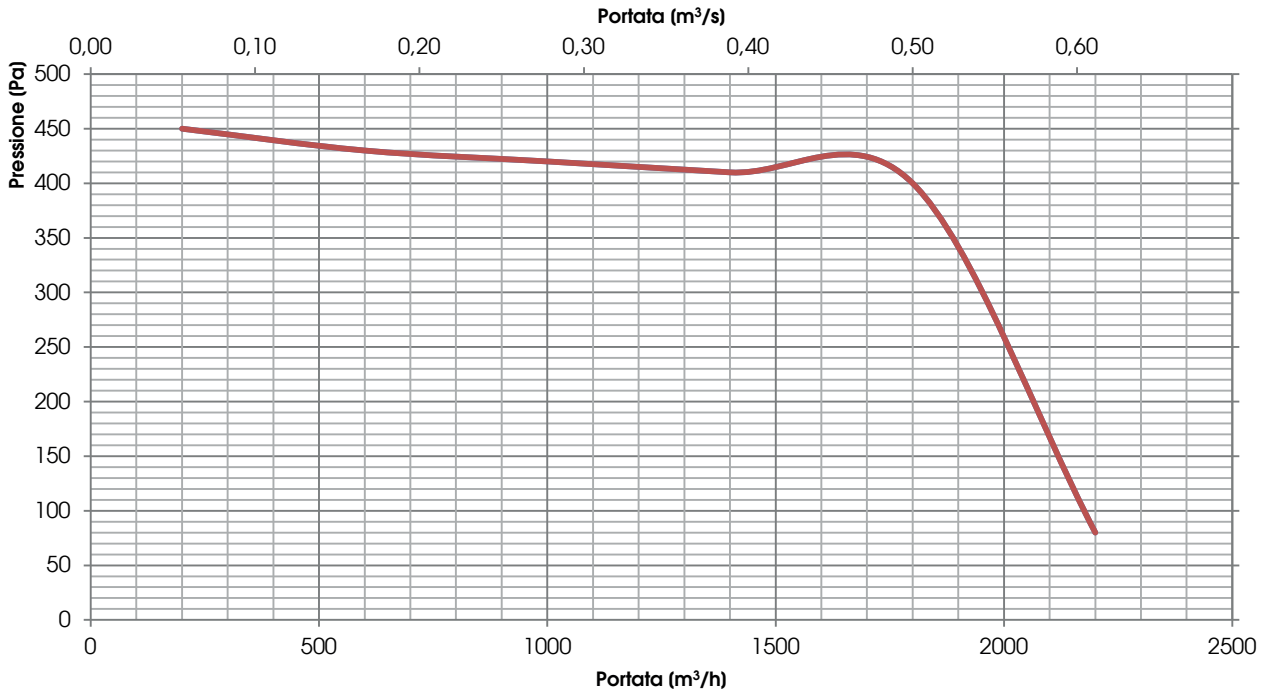




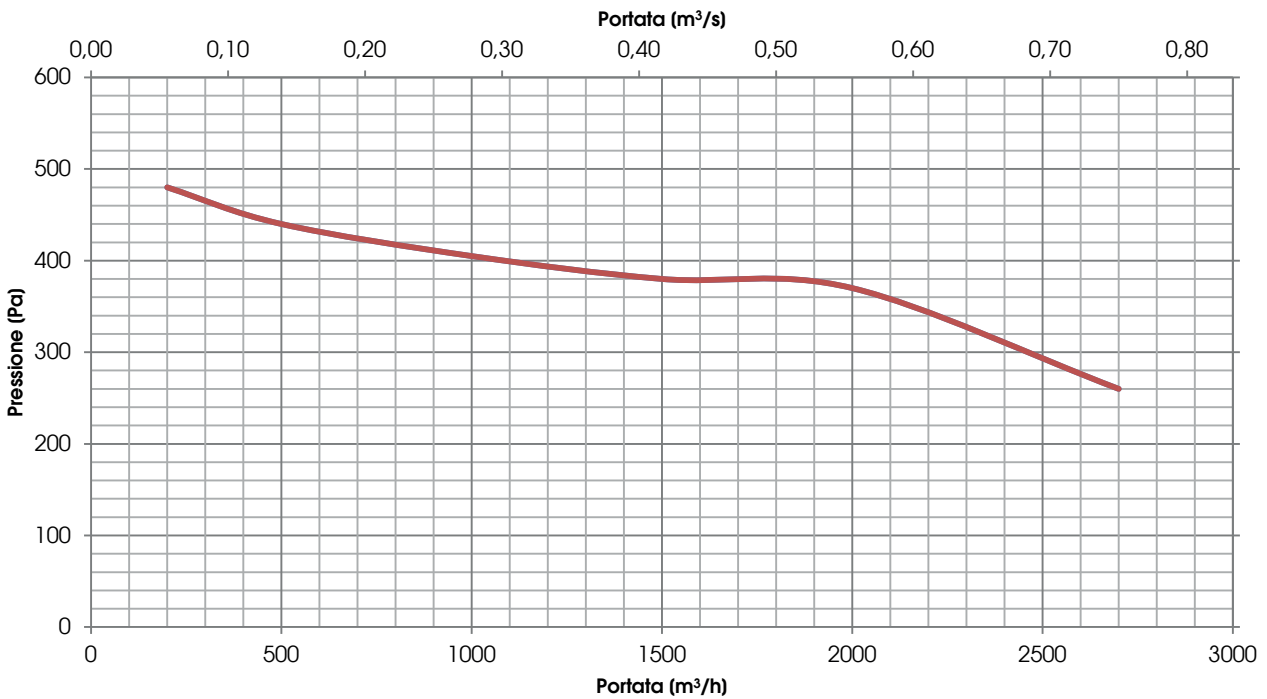
PRESTAZIONI AEREAUCICHE

Prestazioni calcolate con mandata canalizzata ed aspirazione libera. Se ne autorizza l'uso solo all'interno della curva rappresentata.

BOX 9-7 4 POLI



BOX 9-9 4 POLI

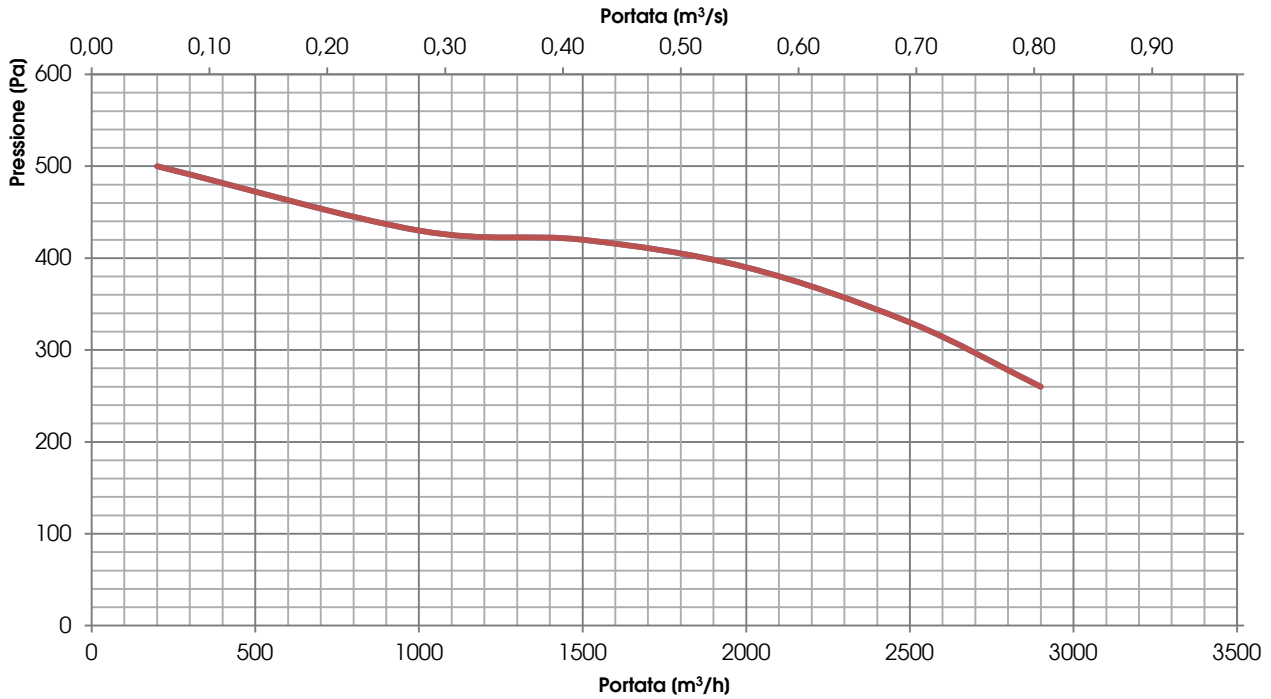




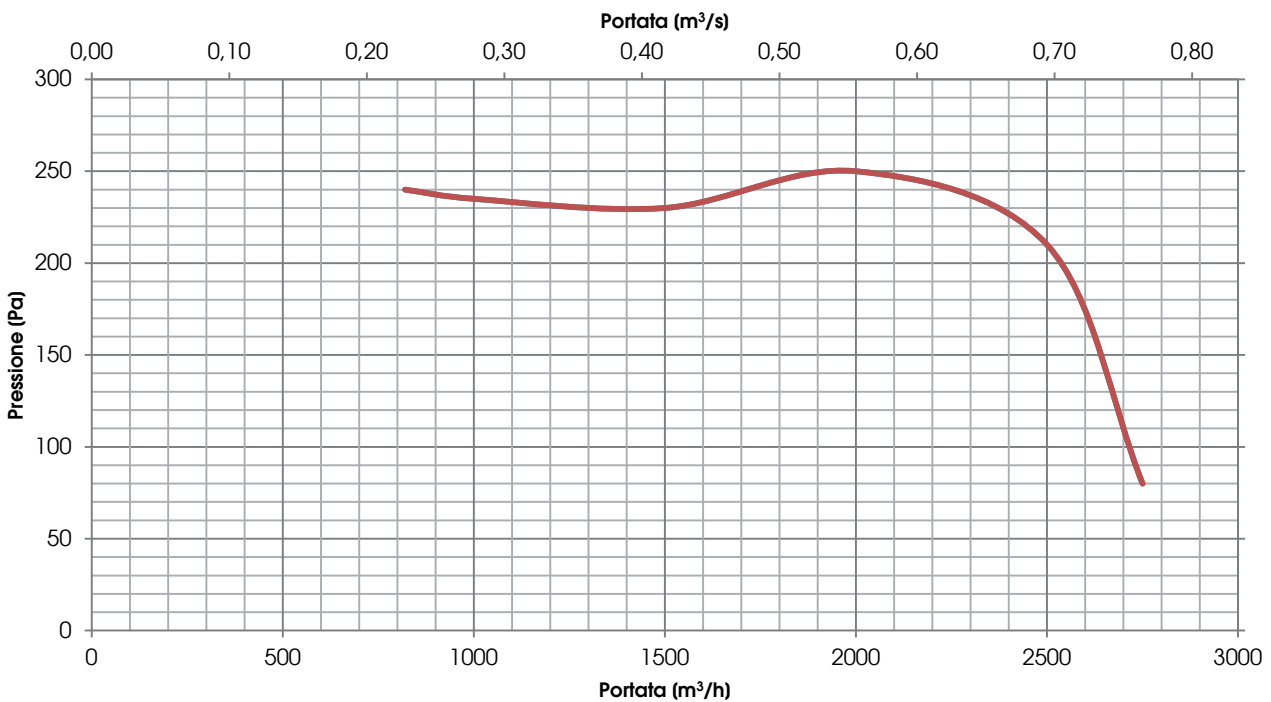
PRESTAZIONI AEREAUCHE

Prestazioni calcolate con mandata canalizzata ed aspirazione libera. Se ne autorizza l'uso solo all'interno della curva rappresentata.

BOX 10-8 4 POLI



BOX 10-8 6 POLI

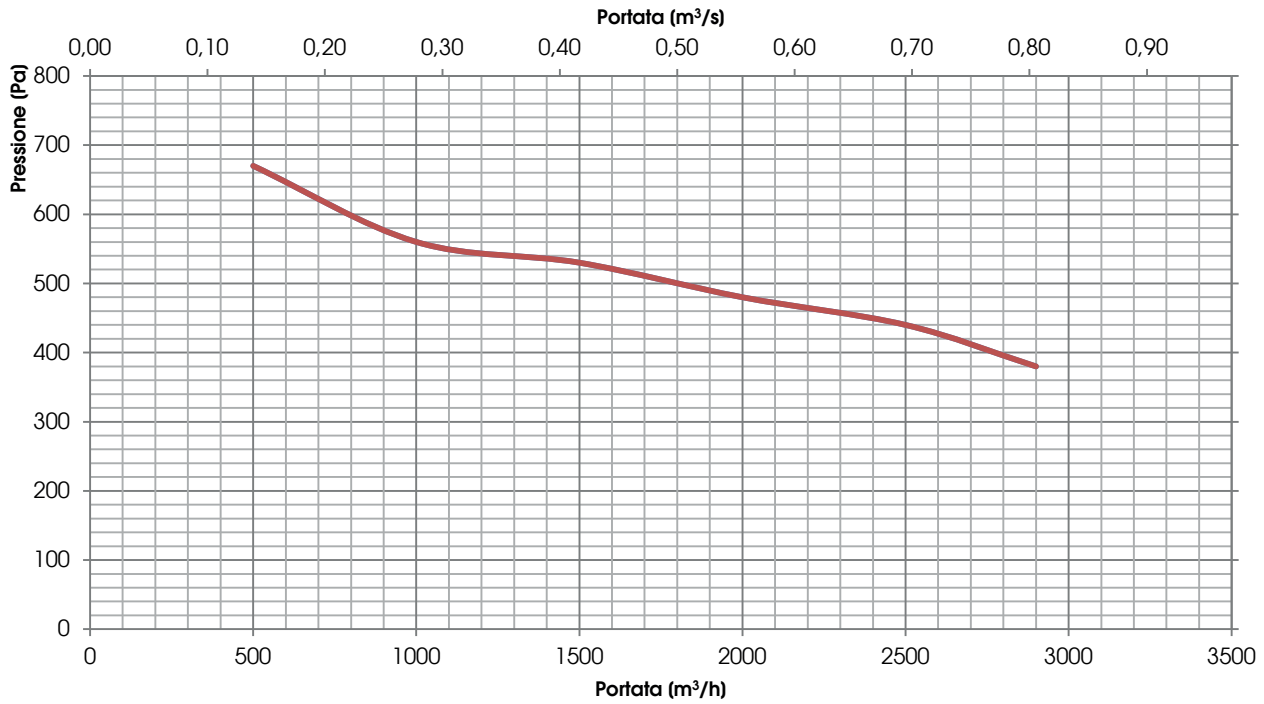




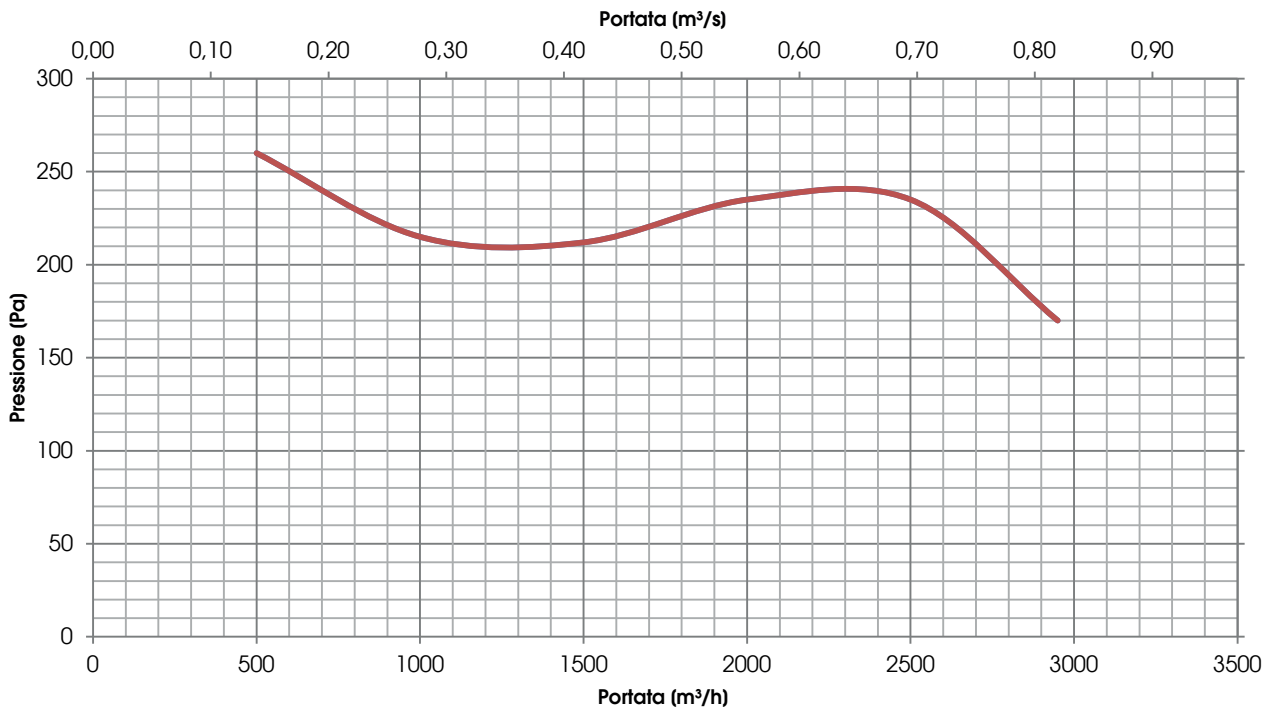
PRESTAZIONI AEREAUCICHE

Prestazioni calcolate con mandata canalizzata ed aspirazione libera. Se ne autorizza l' utilizzo solo all' interno della curva rappresentata.

BOX 10-10 4 POLI



BOX 10-10 6 POLI

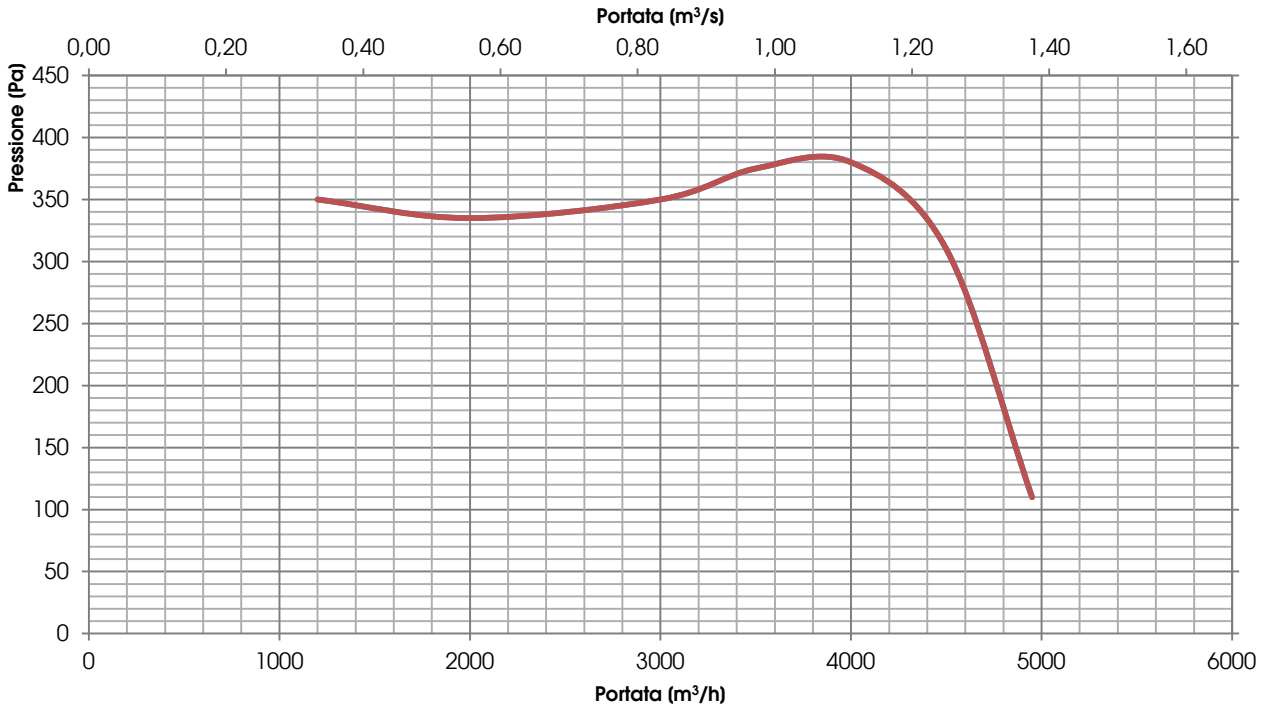




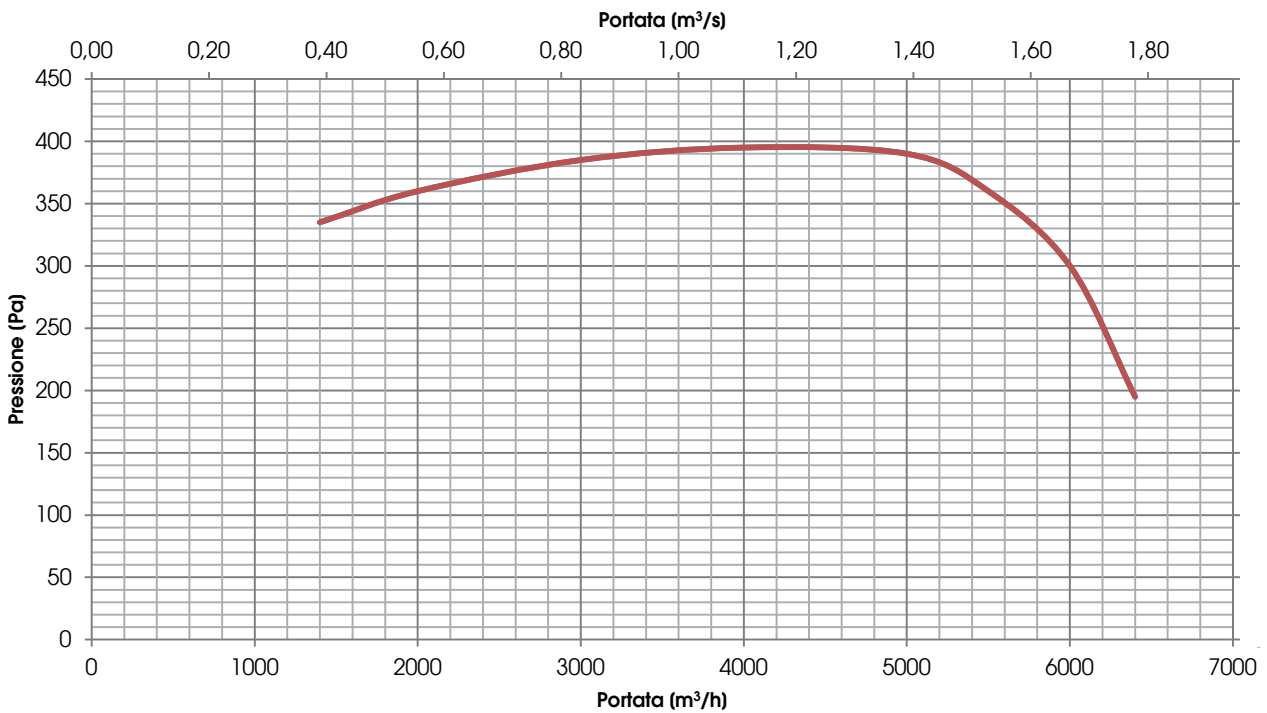
PRESTAZIONI AEREAUCICHE

Prestazioni calcolate con mandata canalizzata ed aspirazione libera. Se ne autorizza l' utilizzo solo all' interno della curva rappresentata.

BOX 12-9 6 POLI 590 W



BOX 12-9 6 POLI 1100 W

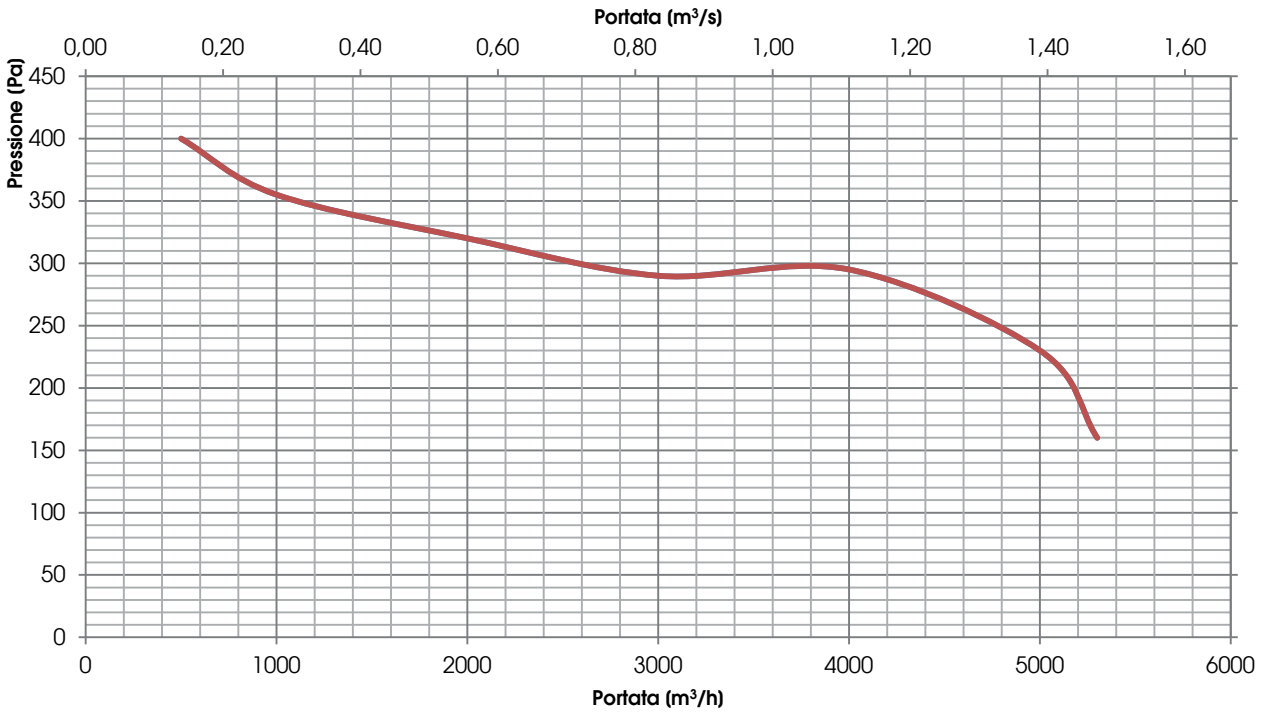




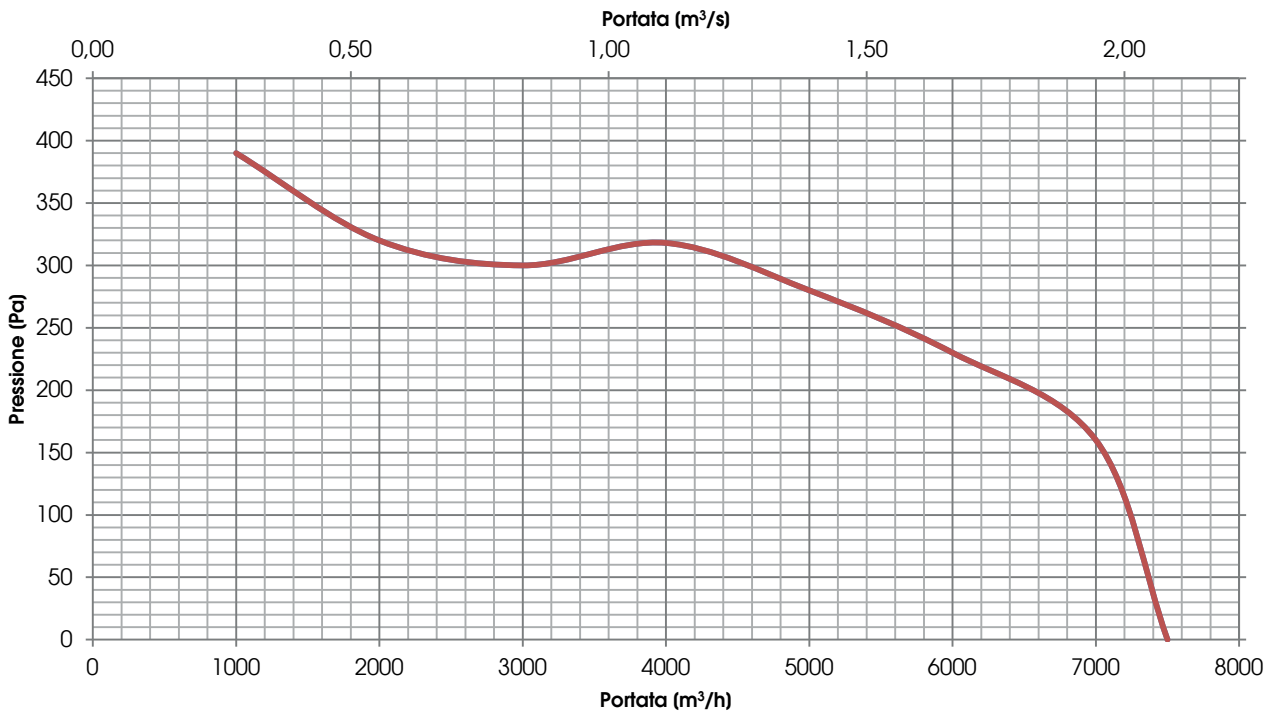
PRESTAZIONI AEREAUCICHE

Prestazioni calcolate con mandata canalizzata ed aspirazione libera. Se ne autorizza l' utilizzo solo all' interno della curva rappresentata.

BOX 12-12 6 POLI 590 W



BOX 12-12 6 POLI 1100 W





LIVELLI DI RUMOROSITÀ

Lw Livello di potenza sonora misurato secondo UNI EN ISO 3747 - CLASSE 3

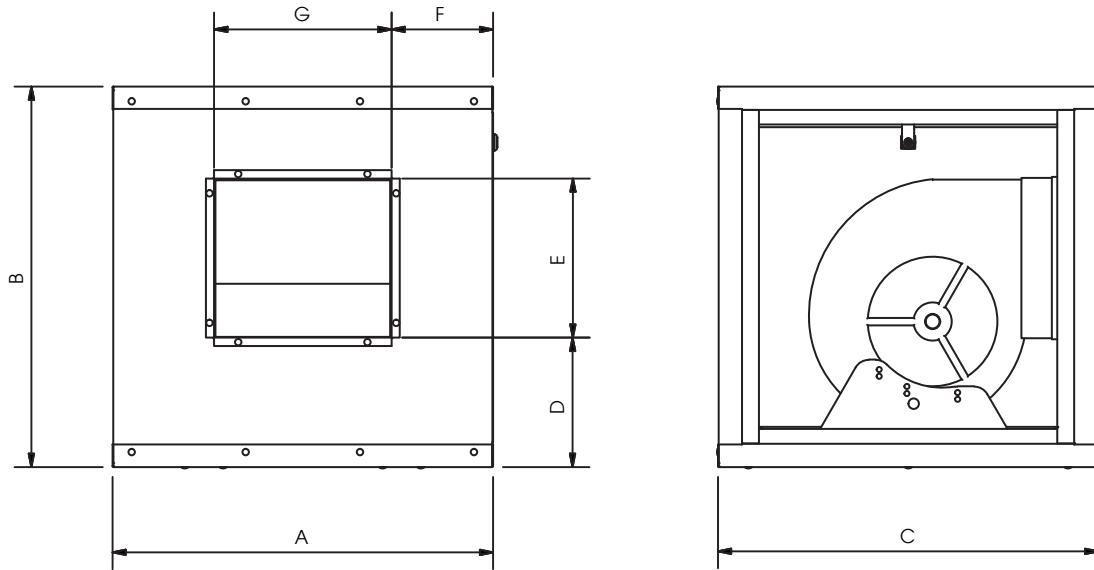
MODELLO	RUMORE NEL CANALE (dB)								L _{WA}	MODELLO	RUMORE DALLA CASSA (dB)								L _{WA}
	125 Hz	250Hz	500Hz	1kHz	2kHz	4kHz	8kHz	dB(A)		125 Hz	250Hz	500Hz	1kHz	2kHz	4kHz	8kHz	dB(A)		
BOX 7-7 6 poli 1 fase	62,4	62,4	65,5	62,8	47,9	54,1	56,5	66,7		BOX 7-7 6 poli 1 fase	53,8	58,6	58,9	56,4	47,1	44,4	46,8	53,2	
BOX 7-7 4 poli 1 fase	72,0	71,1	74,9	70,9	60,1	65,9	69,5	76,3		BOX 7-7 4 poli 1 fase	64,5	70,2	66,8	61,5	54,2	53,3	54,0	60,9	
BOX 9-7 4 poli 1 fase	80,6	85,8	86,3	73,1	69,9	69,9	71,9	85,0		BOX 9-7 4 poli 1 fase	73,4	77,0	75,0	68,8	62,4	60,6	59,8	68,7	
BOX 9-9 4 poli 1 fase	81,3	85,9	79,8	73,4	70,9	69,8	79,3	83,4		BOX 9-9 4 poli 1 fase	69,5	81,7	73,5	69,8	63,9	61,6	64,3	69,4	
BOX 10-8 4 poli 1 fase	78,2	84,8	83,5	76,4	70,6	74,7	76,5	84,5		BOX 10-8 4 poli 1 fase	70,3	74,3	76,4	69,9	64,8	65,5	64,7	69,5	
BOX 10-8 6 poli 1 fase	73,7	75,0	81,2	71,1	62,8	67,8	69,9	79,9		BOX 10-8 6 poli 1 fase	62,3	70,1	69,3	64,3	58,0	56,9	53,4	63,0	
BOX 10-10 4 poli 1 fase	82,0	88,4	87,3	79,7	76,6	79,2	76,9	88,1		BOX 10-10 4 poli 1 fase	71,0	79,2	75,3	72,3	65,6	64,1	63,9	70,1	
BOX 10-10 6 poli 1 fase	73,3	77,5	78,3	68,1	62,3	64,8	69,2	77,7		BOX 10-10 6 poli 1 fase	65,0	64,6	61,4	56,8	49,9	48,8	47,6	55,9	
BOX 12-9 6 poli 1 fase	71,5	79,7	73,4	76,3	69,9	71,1	72,5	80,4		BOX 12-9 6 poli 1 fase	63,4	72,6	70,5	68,4	61,6	62,5	58,8	65,4	
BOX 12-9 6 poli 3 fasi	75,5	82,0	75,4	78,5	71,1	73,1	76,7	82,7		BOX 12-9 6 poli 3 fasi	68,8	78,0	74,1	68,4	64,8	62,7	60,4	68,2	
BOX 12-12 6 poli 1 fase	71,6	86,9	80,2	73,3	71,4	71,7	74,2	83,0		BOX 12-12 6 poli 1 fase	70,3	78,0	73,4	68,1	62,7	63,2	61,2	67,8	
BOX 12-12 6 poli 3 fasi	77,3	84,9	81,7	77,4	74,3	73,0	76,4	84,2		BOX 12-12 6 poli 3 fasi	72,3	76,4	72,6	67,1	62,1	58,9	57,5	66,8	

DATI ELETTRICI MOTORI

MODELLO	Potenza (W)	Tensione (V)	Corrente (A)	N. fasi	Frequenza (Hz)
BOX 7-7 (4 poli)	147	230	1,3	1	50
BOX 7-7 (6 poli)	50	230	0,6	1	50
BOX 9-7 (4 poli)	420	230	3,6	1	50
BOX 9-9 (4 poli)	420	230	3,7	1	50
BOX 10-8 (4 poli)	550	230	5,0	1	50
BOX 10-8 (6 poli)	250	230	3,0	1	50
BOX 10-10 (4 poli)	550	230	5,0	1	50
BOX 10-10 (6 poli)	250	230	2,4	1	50
BOX 12-9 (6 poli)	590	230	6,4	1	50
BOX 12-9 (6 poli)	1100	400	3,6	3	50
BOX 12-12 (6 poli)	590	230	7,5	1	50
BOX 12-12 (6 poli)	1100	400	4,0	3	50



DIMENSIONI (mm) PESO (kg)



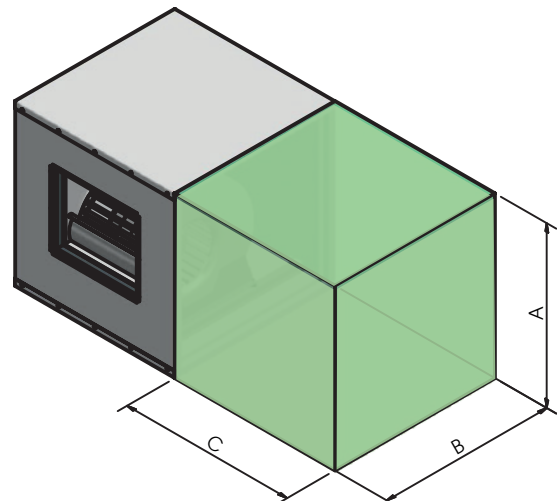
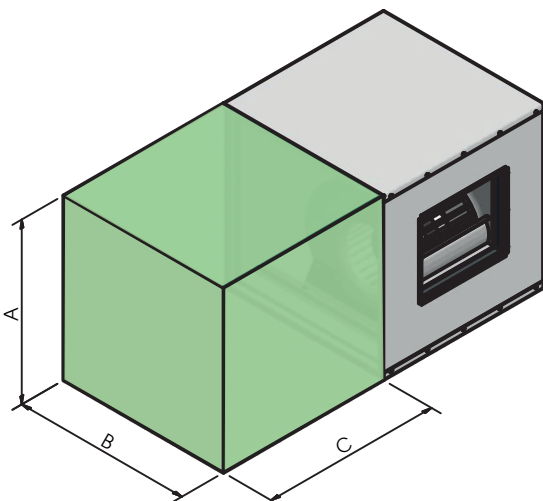
MODELLO	A	B	C	D	E	F	G	Peso
BOX 7/7	500	500	500	170	205	132	236	22
BOX 9/7	500	500	500	170	263	132	236	30
BOX 9/9	600	600	600	170	263	150	300	35
BOX 10/8	600	600	600	196	291	166	268	35
BOX 10/10	600	600	600	196	291	133	334	37
BOX 12/9	750	750	750	226	345	219	312	56
BOX 12/12	750	750	750	226	345	176	398	59

INSTALLAZIONE

INSTALLAZIONE BOX

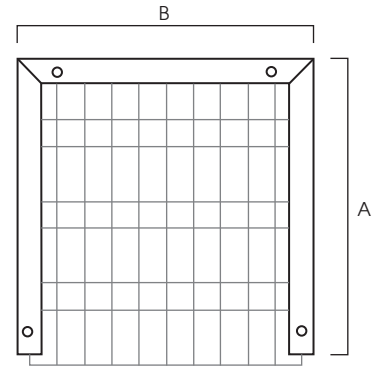
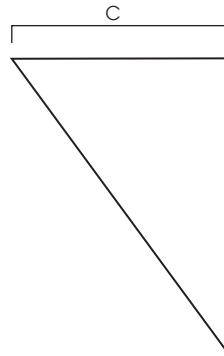
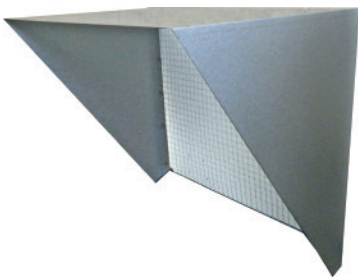
Spazi minimi di manutenzione (mm)

MOD.	A (mm)	B (mm)	C (mm)
BOX 7-7	500	500	500
BOX 9-7	500	500	500
BOX 9-9	600	600	500
BOX 10-8	600	600	500
BOX 10-10	600	600	500
BOX 12-9	750	750	500
BOX 12-12	750	750	500



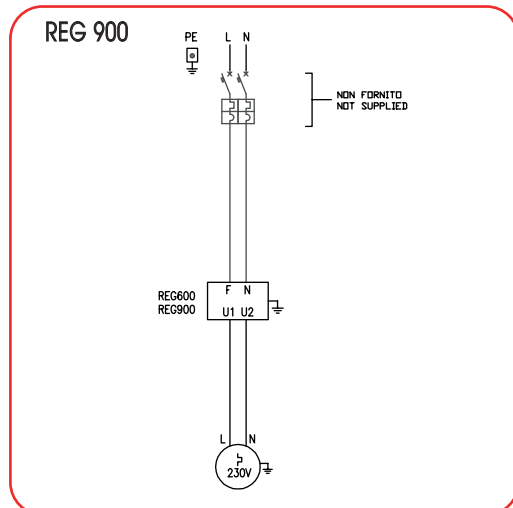
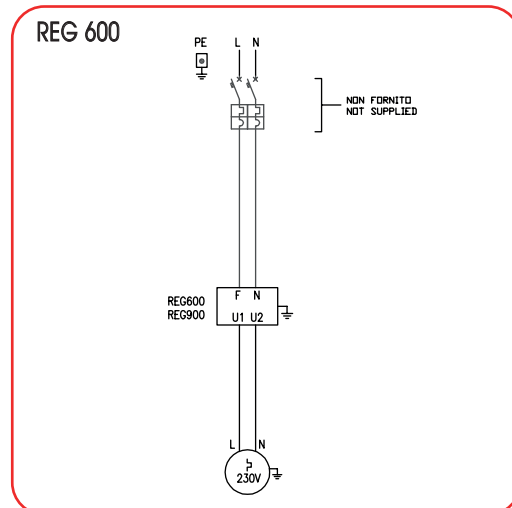
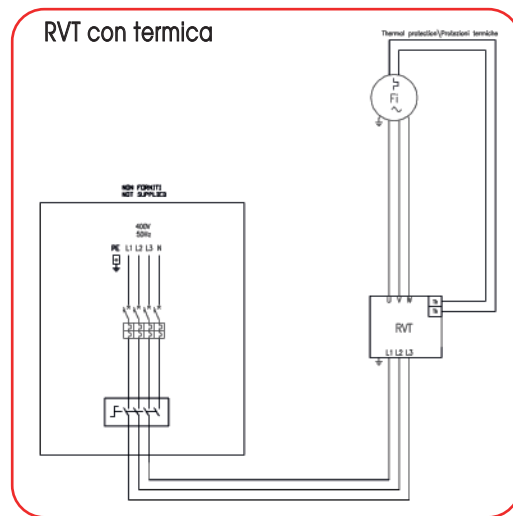
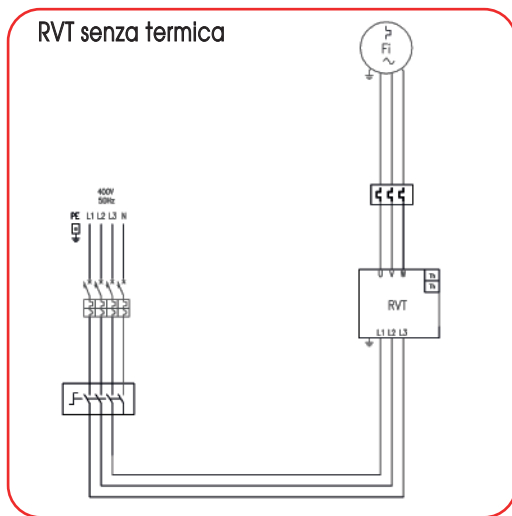


CUFFIA DI PROTEZIONE PER BOX



MODELLO	A (mm)	B (mm)	C (mm)
BOX 7-7	260	305	220
BOX 9-7	310	305	270
BOX 9-9	310	370	270
BOX 10-8	340	335	270
BOX 10-10	340	402	270
BOX 12-9	390	380	300
BOX 12-12	390	465	300

Regolatori



UTEK si riserva di apportare in qualsiasi momento le modifiche necessarie per migliorare i prodotti, senza obbligo di preavviso.

Gentile Cliente

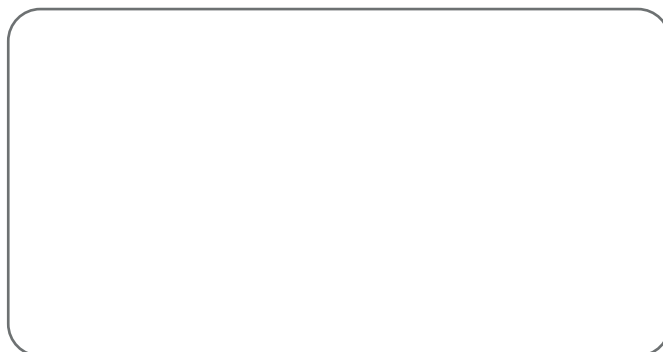
Grazie per l'attenzione al prodotto UTEK, progettato e realizzato per garantire all'Utilizzatore valori reali: Qualità, Sicurezza e Risparmio sui consumi.

UTEK S.r.l.



**AZIENDA CON SISTEMA
DI GESTIONE QUALITÀ
CERTIFICATO DA DNV GL
ISO 9001**

**AZIENDA CON SISTEMA
DI GESTIONE AMBIENTALE
CERTIFICATO DA DNV GL
ISO 14001**



il Concessionario

BOX_2016_3_IT



UNITÀ DI VENTILAZIONE