



indoor air quality and energy saving

SCHEMA TECNICA



FAI-ED H/V



UNITÀ DI VENTILAZIONE con RECUPERO DI CALORE per TERZIARIO E INDUSTRIA



FAI-ED

Unità di Ventilazione Non Residenziale (UVNR);

PRESTAZIONI

Equipaggiato con scambiatore di calore controcorrente a media efficienza (certificato Eurovent) e ventilatori centrifughi plurivelocità (pale avanti). Il bypass totale automatico di serie consente di sfruttare condizioni favorevoli esterne all'edificio per il free cooling (o free heating) in modo automatico.

STRUTTURA

FAI-ED è realizzato con struttura portante in profilati d'alluminio estruso e pannelli sandwich in Aluzinc® di spessore 25 mm, isolati in schiuma poliuretanicca di densità 42 kg/m³. La posizione delle connessioni circolari per la connessione alla canalizzazione è facilmente configurabile cambiando la posizione del relativo pannello. Sono disponibili 5 taglie in configurazione orizzontale, installazione a soffitto (solo taglia 1 e 2) e a pavimento o in configurazione verticale (installazione a pavimento), tutte equipaggiate con bypass automatico e scambiatore di calore a media efficienza. I dispositivi di post riscaldamento (elettrici o ad acqua) e il preriscaldamento elettrico sono integrati nell'unità. La batteria ad acqua di post raffreddamento/riscaldamento e la batteria ad espansione diretta, sono disponibili come moduli esterni all'unità. Le sezioni filtranti sono: filtri F7 per il flusso d'aria fresca e filtri M5 per il flusso d'aria d'estrazione.

CONTROLLI

Per una rapida installazione, FAI-ED è fornito completo di sistema di controllo e connessione alla rete di alimentazione elettrica: è disponibile la versione equipaggiata con controllo semplificato CTR08-PH, la versione equipaggiata con controllo EVO-PH e la versione equipaggiata con controllo EVOD-PH-IP predisposta per la completa integrazione in impianti di domotica (protocollo Modbus con connessione Ethernet o, su richiesta, con l'aggiunta della connessione RS485).

La nuova versione dei nostri sistemi di controllo consente, con estrema facilità e rapidità, il passaggio da un sistema di controllo ad un altro, anche dopo l'installazione con la sola sostituzione del pannello remoto.

Il controllo semplificato CTR08-PH consente di selezionare tre livelli di velocità per i ventilatori o il loro arresto, gestisce in maniera automatica il By-pass e previene il brinamento dello scambiatore di calore gestendo la velocità dei ventilatori o, se installata, una resistenza di preriscaldamento elettrica (accessorio opzionale esterno alla macchina); segnala all'utente la necessità di sostituzione dei filtri (lo stato di intasamento dei filtri è monitorato da una coppia di pressostati differenziali di serie) o l'insorgenza di un'anomalia.

EVO-PH gestisce eventuali accessori di post trattamento aria e, in maniera automatica, il bypass. Previene il brinamento dello scambiatore di calore gestendo la velocità dei ventilatori o, se installata, una resistenza di preriscaldamento elettrica (accessorio opzionale esterno alla macchina); segnala all'utente la necessità di sostituzione dei filtri (lo stato di intasamento dei filtri è monitorato da una coppia di pressostati differenziali di serie) o l'insorgenza di un'anomalia indicandone l'origine.

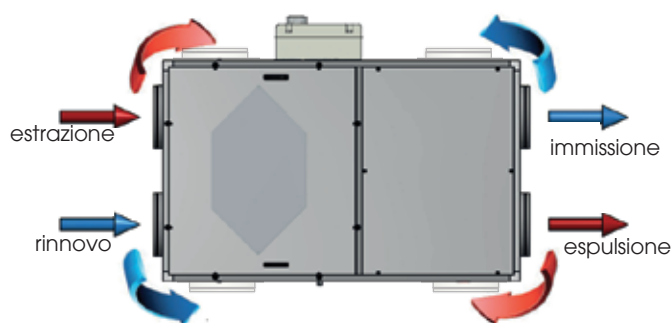
Il controllo EVOD-PH-IP ha le stesse caratteristiche della versione EVOP-PH con l'aggiunta del protocollo di comunicazione Modbus che consente un pieno controllo della macchina da parte del software di supervisione dell'impianto di domotica. Il webserver implementato consente di interagire con la macchina anche con un browser internet di un dispositivo collegato (anche in remoto) alla rete domotica in cui è inserita la macchina stessa.

ACCESSORI

FAI-ED può essere equipaggiato con altri accessori quali:

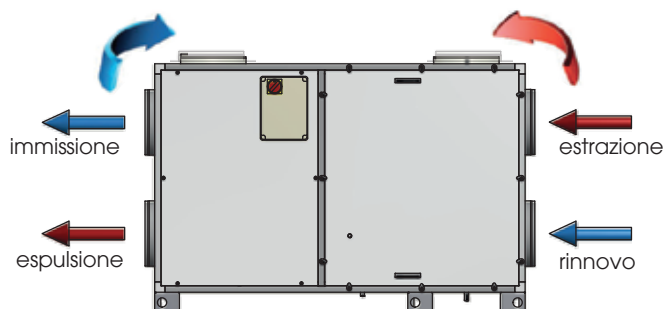
- . sonda di U.R., CO₂ o CO₂/VOC
- . tettuccio di protezione per installazione all'esterno
- . commutatore di velocità

FAI-ED H (orizzontale) - VISTA DALL'ALTO



Per una più completa visione delle caratteristiche dei sistemi di controllo, si rimanda ai rispettivi manuali.

FAI-ED V (verticale) - VISTA LATERALE



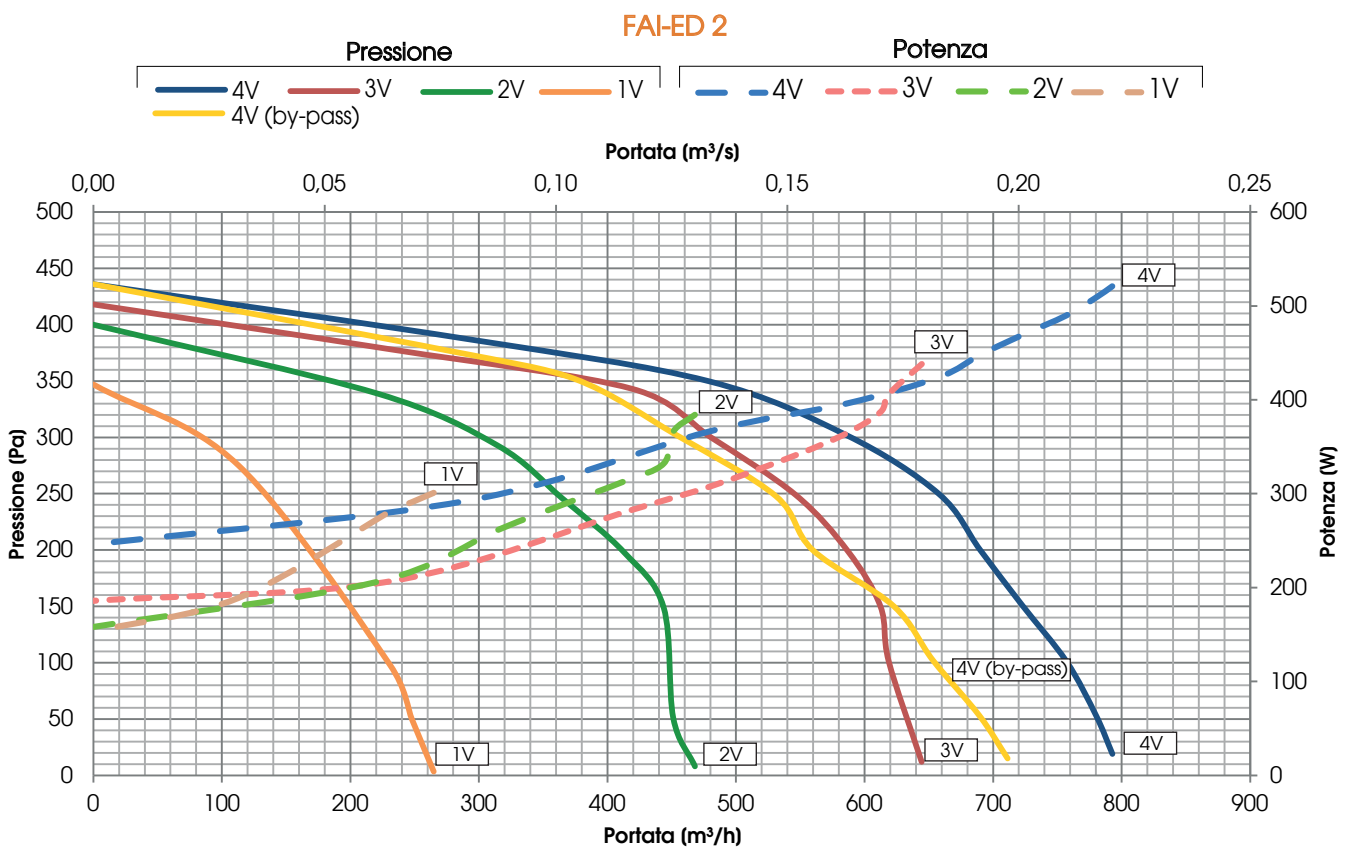
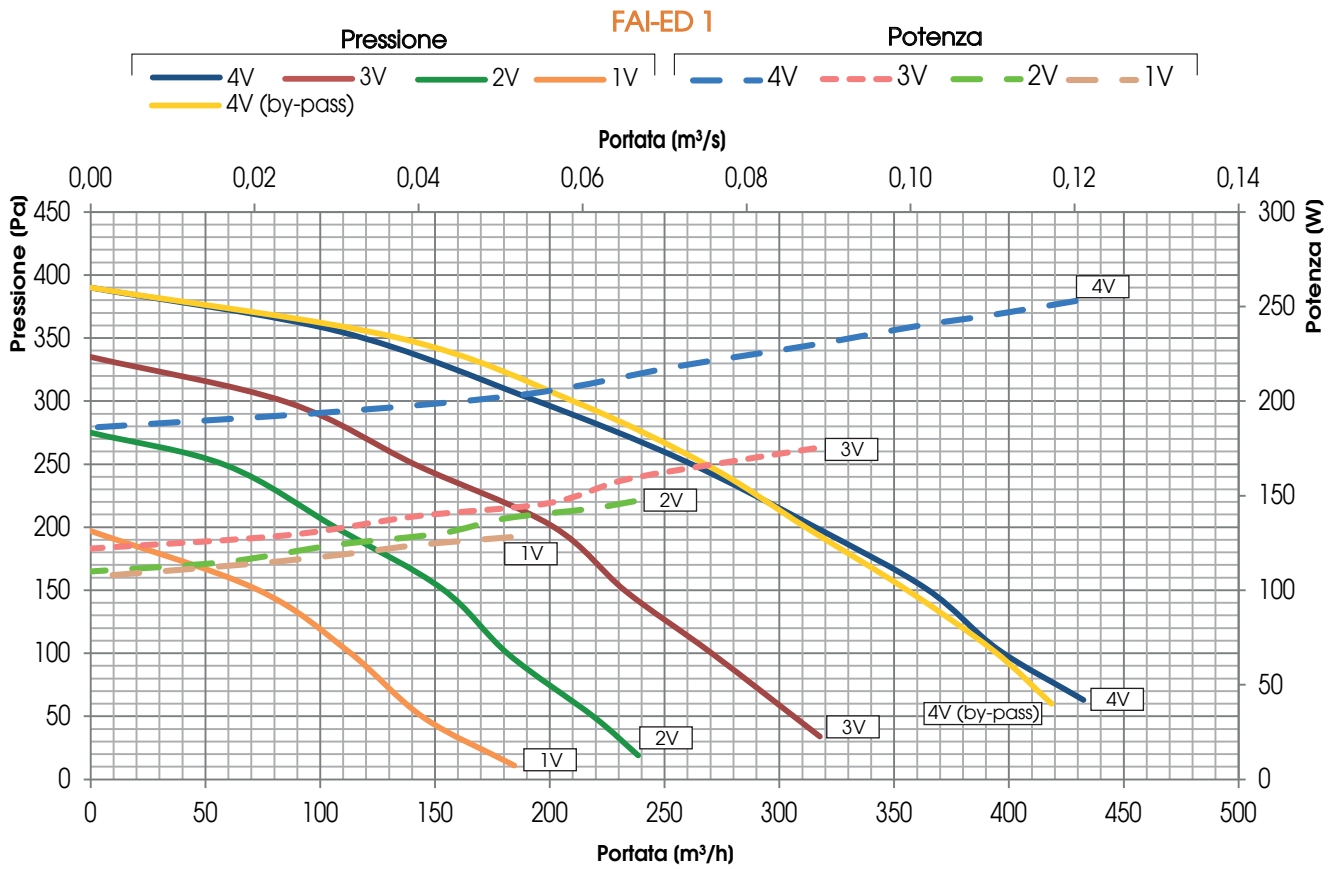
Scambiatore di calore controcorrente in alluminio prodotto da RECUTECH
RECUTECH partecipa al programma di certificazione Eurovent



PRESTAZIONI AERAILICHE (UNI EN 13141-7)

L'unità deve essere canalizzata: se ne autorizza l'utilizzo solo all'interno della curva rappresentata.

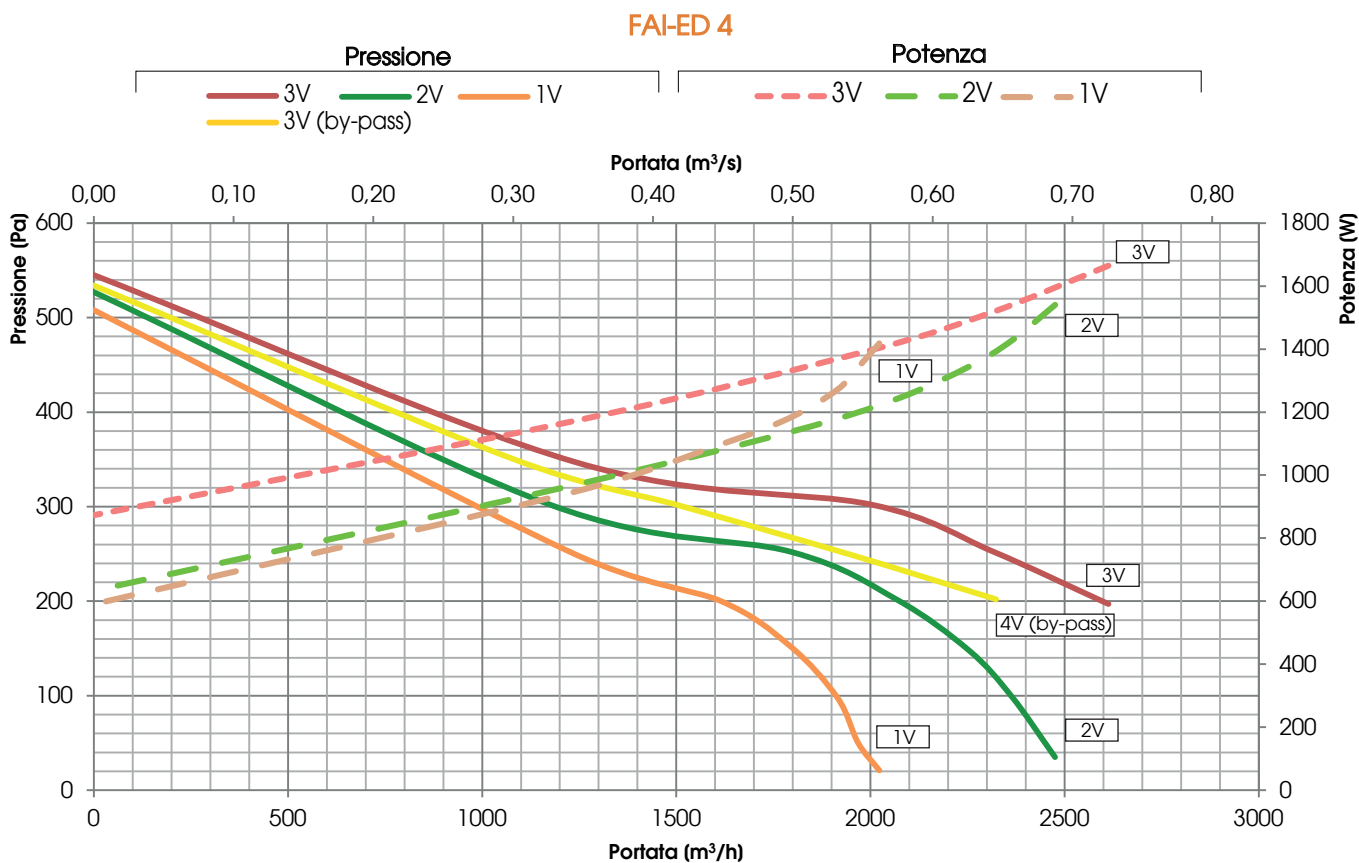
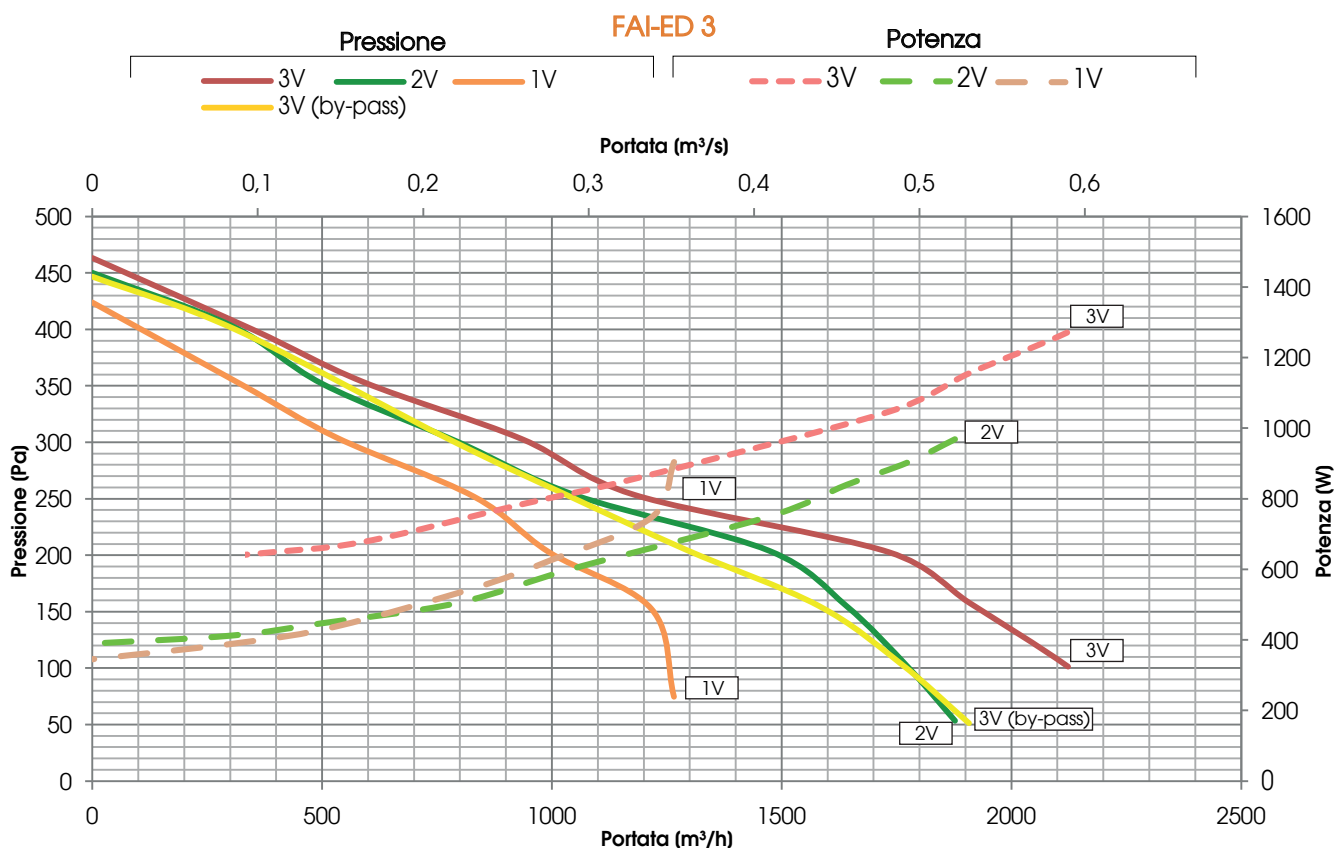
Le prestazioni dichiarate sono con filtri PULITI, e garantite ESCLUSIVAMENTE con i filtri originali UTEK a bassa perdita di carico.





PRESTAZIONI AERAILICHE (UNI EN 13141-7)

L'unità deve essere canalizzata: se ne autorizza l'utilizzo solo all'interno della curva rappresentata.
Le prestazioni dichiarate sono con filtri PULITI, e garantite ESCLUSIVAMENTE con i filtri originali UTEK a bassa perdita di carico.

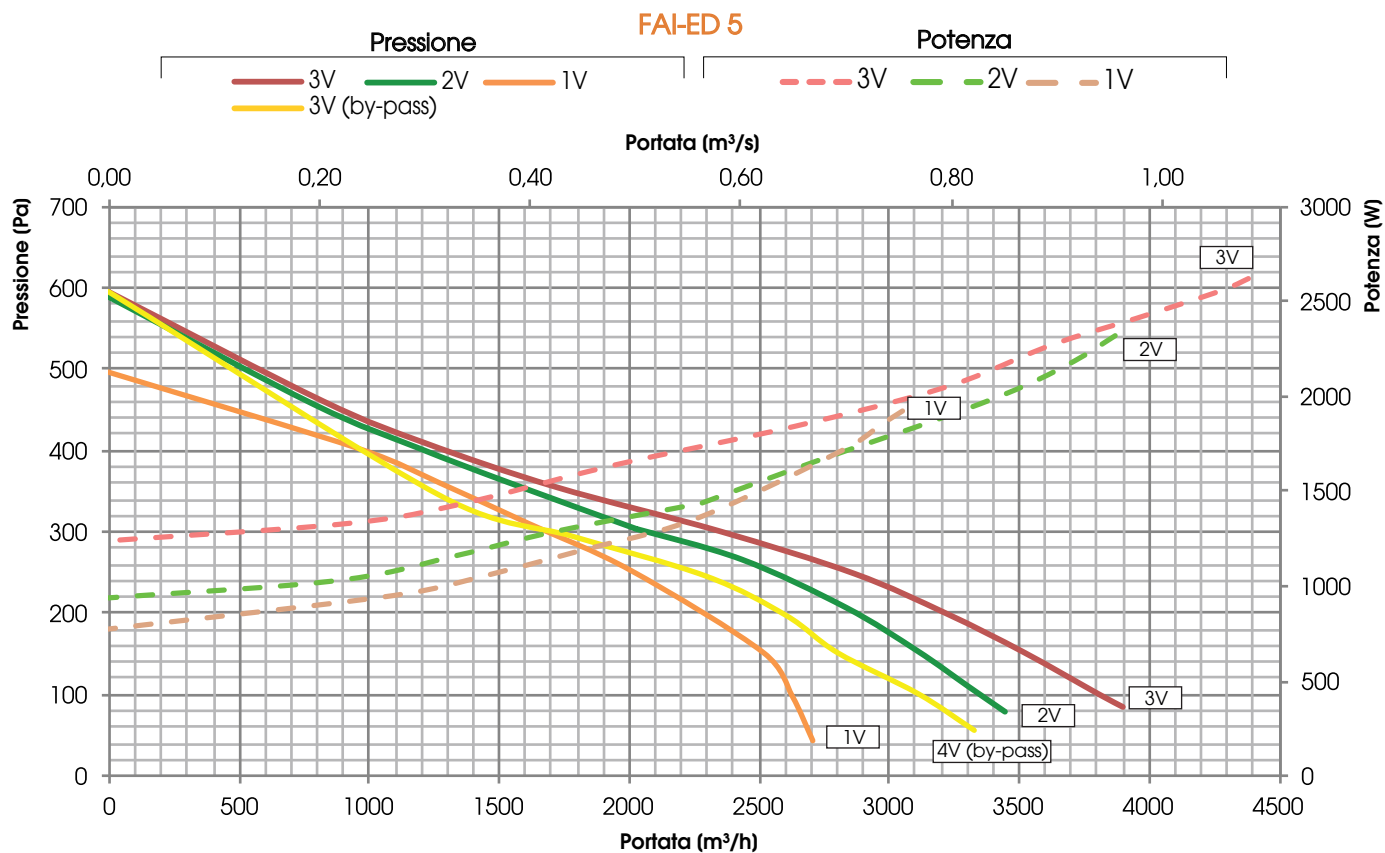




PRESTAZIONI AERAILICHE (UNI EN 13141-7)

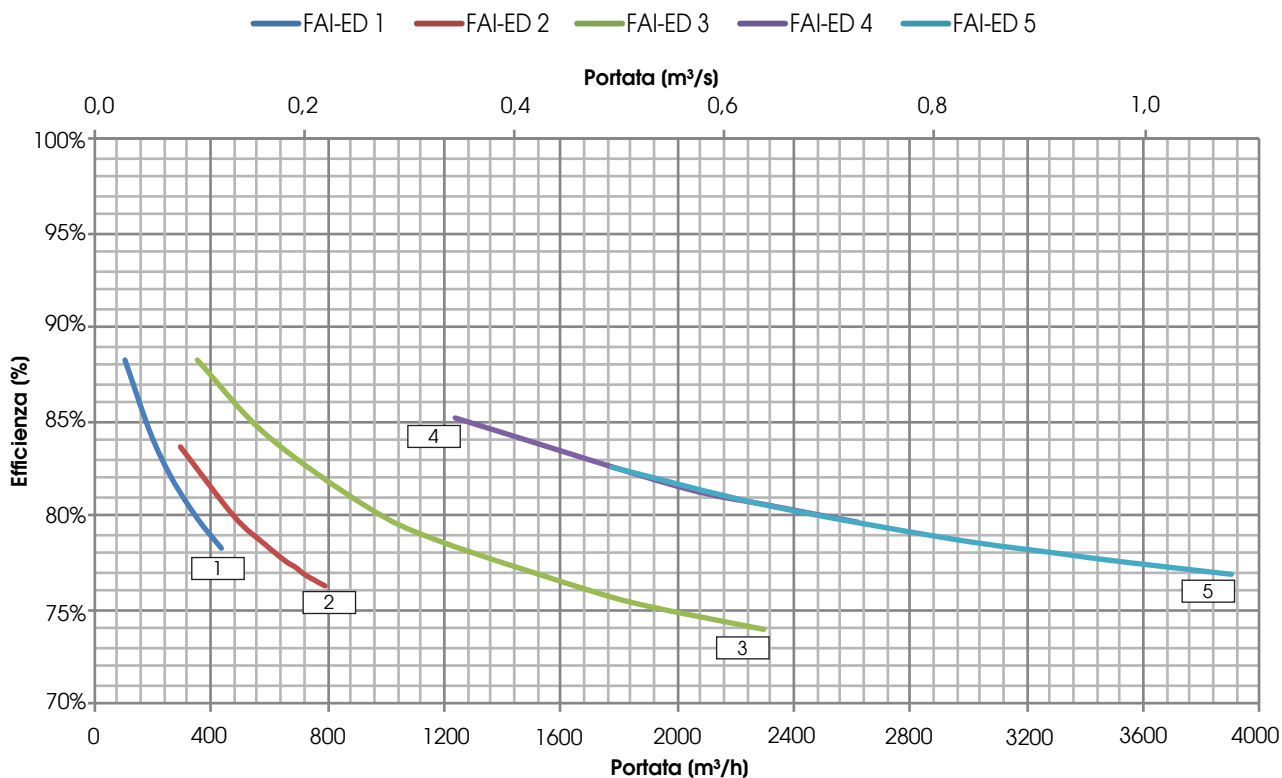
L'unità deve essere canalizzata: se ne autorizza l'utilizzo solo all'interno della curva rappresentata.

Le prestazioni dichiarate sono con filtri PULITI, e garantite ESCLUSIVAMENTE con i filtri originali UTEK a bassa perdita di carico.



EFFICIENZA DI RECUPERO DEL CALORE SENSIBILE

Valori riferiti alle seguenti condizioni (UNI EN 13141-7): T_{bs} aria esterna 5°C; U.R. esterna 72%; T_{bs} ambiente 25°C; U.R. ambiente 28%





ECODESIGN

MOD.	η_{t_nvr} (%)	q_{nom} (m ³ /s)	$\Delta p_{s,ext}$ (Pa)	P (kW)	SFP _{int} (W/(m ³ /s))	SFP _{int_lim 2016} (W/(m ³ /s))	SFP _{int_lim 2018} (W/(m ³ /s))	VELOCITÀ FRONTALE (m/s)	$\Delta p_{s,int}$ (Pa)	η_{fan} (%)	LEAKAGE interno *(%)	LEAKAGE esterno *(%)
FAI-ED 1	78,9	0,1	100	0,25	1099	1542	1262	1,30	234	19,4	9,8	6,5
FAI-ED 2	76,8	0,2	150	0,47	986	1464	1184	1,34	270	27,7	6,8	3,5
FAI-ED 3	75,8	0,4	200	1,05	1067	1390	1110	1,27	360	34,6	5,2	2,8
FAI-ED 4	80,1	0,7	200	1,66	1046	1486	1206	1,15	379	36,2	5,0	2,7
FAI-ED 5	79,5	0,7	250	2,05	1047	1457	1177	1,26	376	33,8	4,6	2,5

* Percentuale della portata nominale

VALORI SECONDO UNI EN 1886: 2008

MOD.	DEFORMAZIONE CASSA	LEAKAGE CASSA	CLASSE FILTRI	TRASMITTANZA TERMICA	PONTE TERMICO
FAI-ED 1	D1 (M)	L3 (M)	F7 (M)	T4 (M)	TB4 (M)
FAI-ED 2	D1 (M)	L3 (M)	F7 (M)	T4 (M)	TB4 (M)
FAI-ED 3	D1 (M)	L3 (M)	F7 (M)	T4 (M)	TB4 (M)
FAI-ED 4	D1 (M)	L3 (M)	F7 (M)	T4 (M)	TB4 (M)
FAI-ED 5	D1 (M)	L3 (M)	F7 (M)	T4 (M)	TB4 (M)

TEST LEAKAGE (UNI EN 13141-7)

LEAKAGE	CONDIZIONI DI PROVA	FAI-ED 1	FAI-ED 2	FAI-ED 3	FAI-ED 4	FAI-ED 5
ESTERNO	Pressione positiva 400 Pa	A3	A2	A2	A2	A1
ESTERNO	Pressione negativa 400 Pa	A2	A2	A1	A1	A1
INTERNO	Differenza di Pressione 250 Pa	A3	A3	A2	A2	A2

LIVELLI DI RUMOROSITÀ

L_w Livello di potenza sonora misurato secondo UNI EN ISO 3747 - CLASSE 3

		RUMORE DALLA CASSA (dB)							
		125 Hz	250 Hz	500 Hz	1000 Hz	2000 Hz	4000 Hz	8000 Hz	L _w dB(A)
FAI-ED 1	4V	59,0	62,5	53,5	47,4	39,9	35,7	39,6	56,6
FAI-ED 2	4V	59,5	65,4	58,5	53,2	47,0	39,1	41,1	60,6
FAI-ED 3	3V	74,1	71,7	65,1	61,6	52,4	46,4	46,0	67,7
FAI-ED 4	3V	72,0	69,0	60,3	63,0	56,6	49,3	49,9	66,8
FAI-ED 5	3V	75,6	73,6	69,7	66,1	59,4	52,3	53,9	71,5
		RUMORE NEL CANALE DI IMMISSIONE (dB)							
		125 Hz	250 Hz	500 Hz	1000 Hz	2000 Hz	4000 Hz	8000 Hz	L _w dB(A)
FAI-ED 1	4V	56,8	61,6	59,3	52,9	49,7	48,7	52,3	60,7
	3V	53,3	57,0	53,0	46,8	42,2	37,3	40,8	54,1
	2V	52,3	54,9	52,1	46,3	37,9	31,3	37,8	52,6
		RUMORE NEL CANALE DI IMMISSIONE (dB)							
		125 Hz	250 Hz	500 Hz	1000 Hz	2000 Hz	4000 Hz	8000 Hz	L _w dB(A)
FAI-ED 2	4V	62,9	72,3	68,8	62,7	62,8	60,6	65,8	71,7
	3V	61,6	68,6	64,9	60,2	57,9	57,0	62,3	68,0
	2V	58,3	61,6	58,9	56,2	51,2	50,1	53,5	61,7
		RUMORE NEL CANALE DI IMMISSIONE (dB)							
		125 Hz	250 Hz	500 Hz	1000 Hz	2000 Hz	4000 Hz	8000 Hz	L _w dB(A)
FAI-ED 3	3V	73,0	77,4	72,6	76,4	68,4	67,0	69,6	79,2
	2V	69,8	72,8	70,4	73,1	66,1	65,0	66,5	76,2
	1V	64,7	70,8	65,5	66,2	58,7	56,9	56,3	69,8
		RUMORE NEL CANALE DI IMMISSIONE (dB)							
		125 Hz	250 Hz	500 Hz	1000 Hz	2000 Hz	4000 Hz	8000 Hz	L _w dB(A)
FAI-ED 4	3V	74,4	74,7	74,7	74,2	69,3	67,0	70,1	78,5
	2V	72,5	71,9	74,3	70,3	63,7	63,2	66,2	75,5
	1V	72,0	79,6	72,2	67,2	60,4	58,9	61,2	74,7
		RUMORE NEL CANALE DI IMMISSIONE (dB)							
		125 Hz	250 Hz	500 Hz	1000 Hz	2000 Hz	4000 Hz	8000 Hz	L _w dB(A)
FAI-ED 5	3V	78,7	80,9	79,9	80,3	76,1	75,5	79,6	85,4
	2V	75,3	76,8	76,1	75,7	71,8	71,6	75,4	81,1
	1V	69,9	70,7	71,2	69,6	65,3	64,5	66,8	74,6

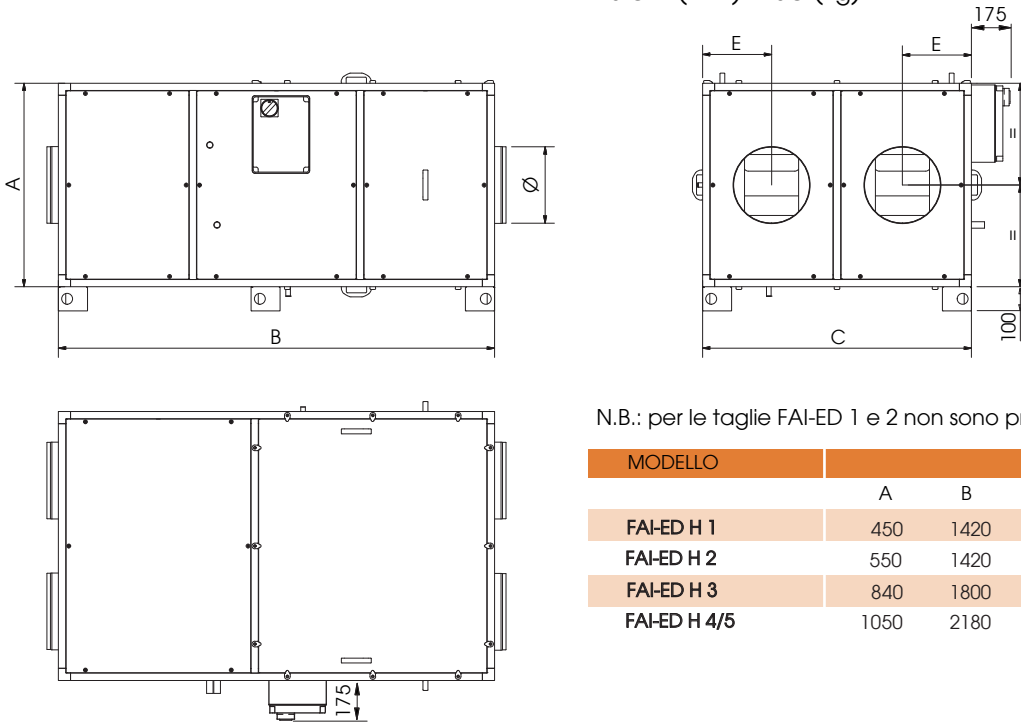


DATI ELETTRICI

ABBINAMENTO	VENTILATORE				UNITÀ FAI-ED		
	Potenza (W)	Alimentazione	Corrente max.(A)	Classe isolamento	Alimentazione	Corrente max.(A)	Classe isolamento
FAI ED 1	2 x 150	230V 50 Hz 1F	2 x 0,7	IP20 CLASSE F	230V 50 Hz 3F	1,4	IP20
FAI ED 2	2 x 290	230V 50 Hz 1F	2 x 1,3	IP20 CLASSE F	230V 50 Hz 3F	2,7	IP20
FAI ED 3	2 x 400	230V 50 Hz 1F	2 x 3,8	IP20 CLASSE F	230V 50 Hz 3F	7,7	IP20
FAI ED 4	2 x 550	230V 50 Hz 1F	2 x 4,8	IP20 CLASSE F	230V 50 Hz 3F	9,7	IP20
FAI ED 5	2 x 750	230V 50 Hz 1F	2 x 9,6	IP20 CLASSE B	230V 50 Hz 3F	19,3	IP20

FAI-ED H

DIMENSIONI (mm) PESO (kg)

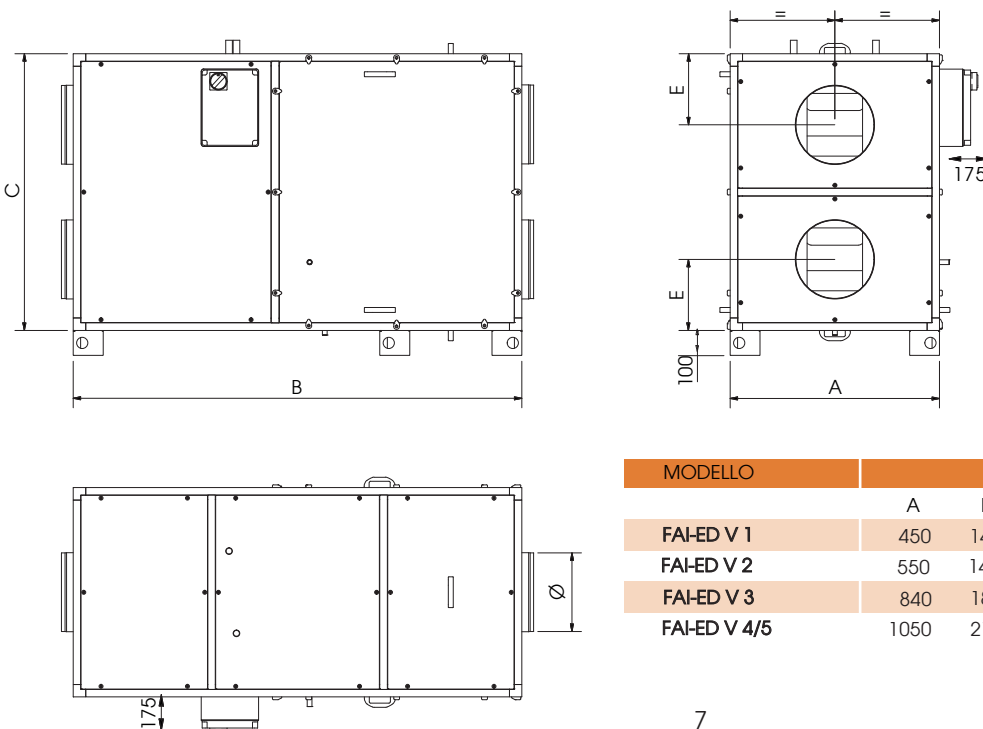


N.B.: per le taglie FAI-ED 1 e 2 non sono presenti i piedini ma le staffe

MODELLO	Dimensioni (mm)					
	A	B	C	Ø	E	Peso (kg)
FAI-ED H 1	450	1420	900	200	232	99
FAI-ED H 2	550	1420	900	250	232	115
FAI-ED H 3	840	1800	1100	315	285	276
FAI-ED H 4/5	1050	2180	1340	400	342	363/379

FAI-ED V

DIMENSIONI (mm) PESO (kg)



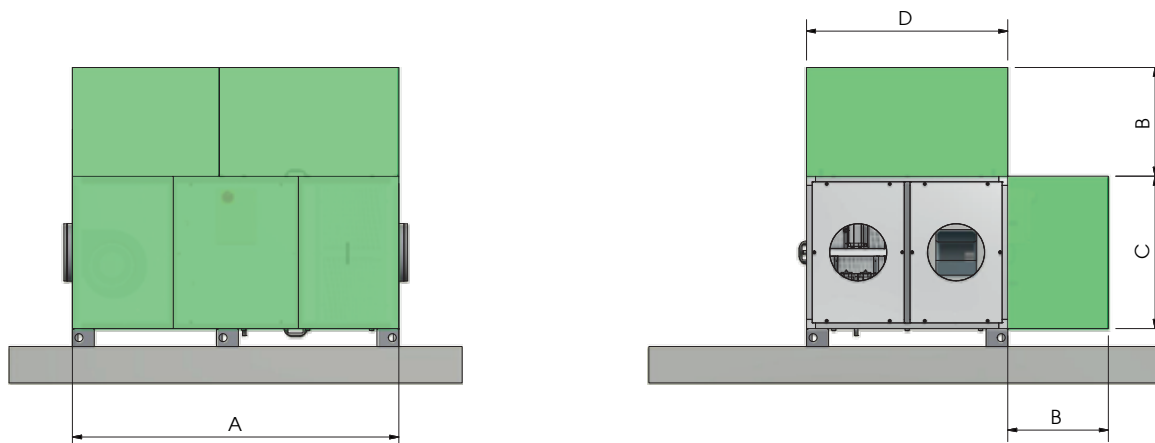
MODELLO	Dimensioni (mm)					
	A	B	C	Ø	E	Peso (kg)
FAI-ED V 1	450	1420	900	200	232	99
FAI-ED V 2	550	1420	900	250	232	115
FAI-ED V 3	840	1800	1100	315	285	276
FAI-ED V 4/5	1050	2180	1340	400	342	363/379



INSTALLAZIONE FAI-ED H

INSTALLAZIONE A PAVIMENTO

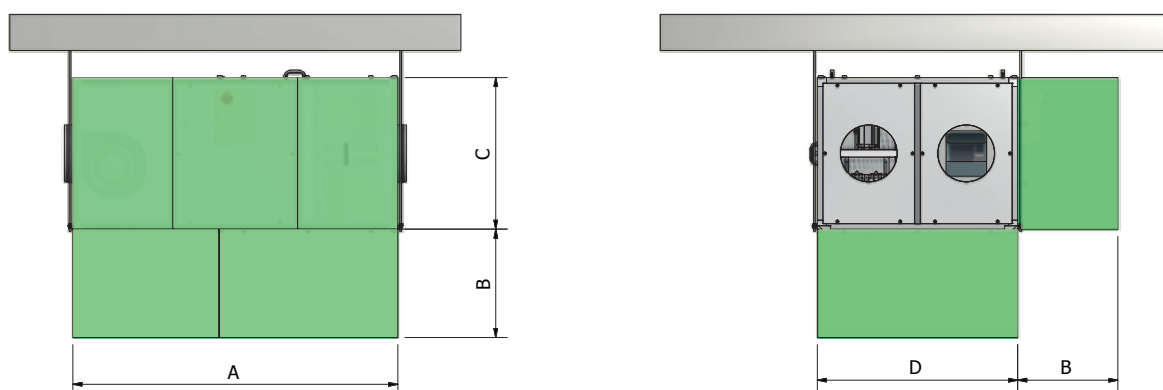
Spazi minimi di manutenzione per configurazione standard (mm)



MODELLO	Dimensioni (mm)			
	A	B	C	D
FAI-ED H 1	1420	600	450	900
FAI-ED H 2	1420	600	550	900
FAI-ED H 3	1800	800	840	1100
FAI-ED H 4/5	2180	800	1050	1340

INSTALLAZIONE A SOFFITTO

Spazi minimi di manutenzione per configurazione standard (mm)



MODELLO	Dimensioni (mm)			
	A	B	C	D
FAI-ED H 1	1420	600	450	900
FAI-ED H 2	1420	600	550	900

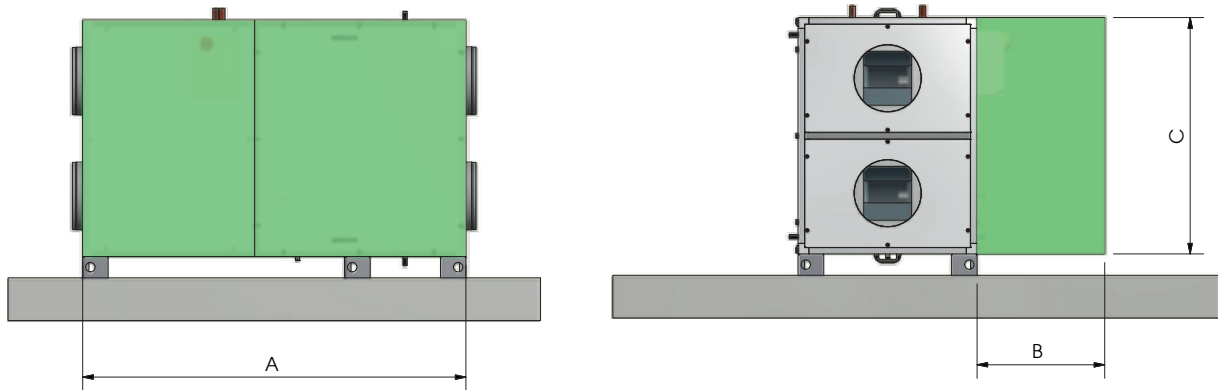
L'installazione a soffitto per le taglie 3-4-5 del FAI-ED H è fortemente sconsigliata. Il produttore non è responsabile di lesioni a persone o danni a cose in caso di questo tipo di installazione. **ATTENZIONE:** Le operazioni di ispezione dello scambiatore di calore per queste taglie non possono essere effettuate manualmente per l'elevato peso degli stessi che comporterebbe un livello di rischio non accettabile.



INSTALLAZIONE FAI-ED V

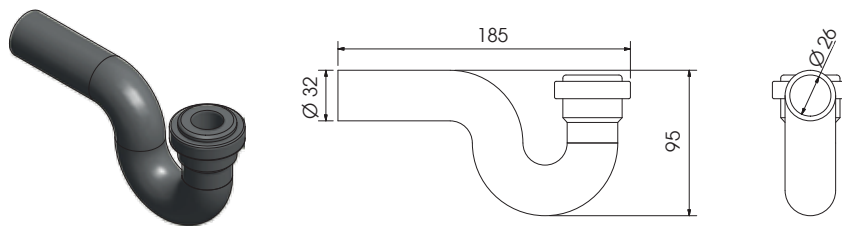
INSTALLAZIONE A PAVIMENTO

■ Spazi minimi di manutenzione per configurazione standard (mm)



MODELLO	Dimensioni (mm)		
	A	B	D
FAI-ED V 1	1420	600	900
FAI-ED V 2	1420	600	900
FAI-ED V 3	1800	800	1110
FAI-ED V 4/5	2180	800	1340

SIFONE STANDARD (mm)



N.B.: prevedere 1 sifone addizionale se è prevista la batteria ad acqua fredda BA-AF/AC o gas DX (a canale)

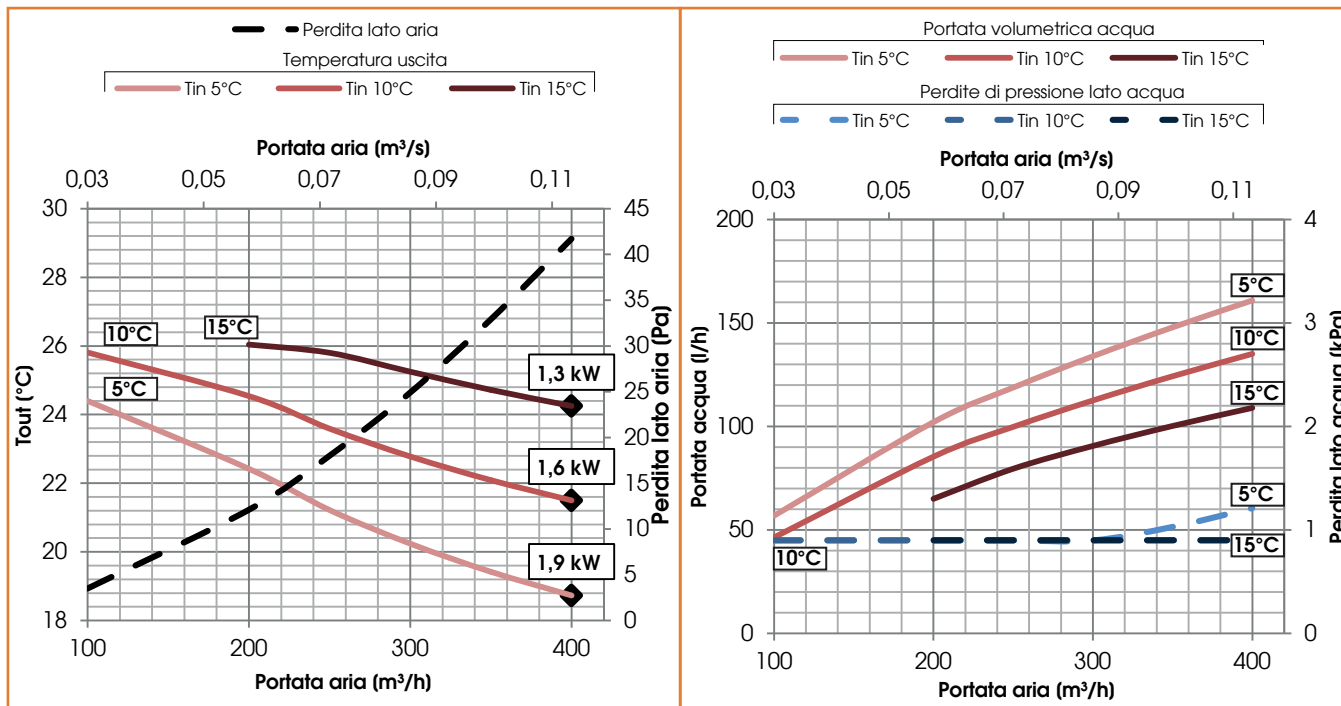


La modalità di lettura dei grafici è specificata all'interno del tecnolistino accessori.

BATTERIE FAI-ED 1

Batteria di riscaldamento ad acqua (45°C/35°C)

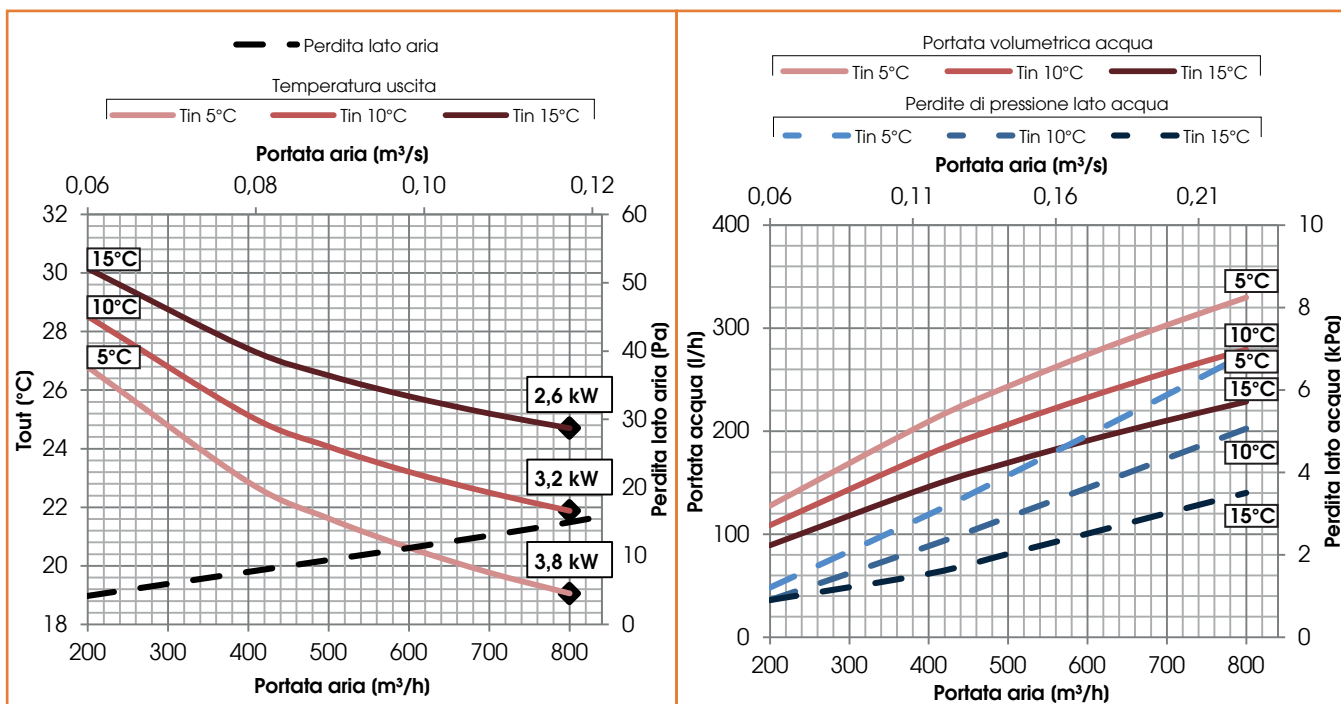
Ø ACQUA ("gas)	N. RANGHI	PASSO ALETTE (mm)	VOL.INT. (dm ³)	MATERIALE		
				TUBI	ALETTE	TELAIO
1/2"	2	2,5	1	RAME	ALLUMINIO	FERRO ZINCATO



BATTERIE FAI-ED 2

Batteria di riscaldamento ad acqua (45°C/35°C)

Ø ACQUA ("gas)	N. RANGHI	PASSO ALETTE (mm)	VOL.INT. (dm ³)	MATERIALE		
				TUBI	ALETTE	TELAIO
1/2"	2	2,5	1	RAME	ALLUMINIO	FERRO ZINCATO

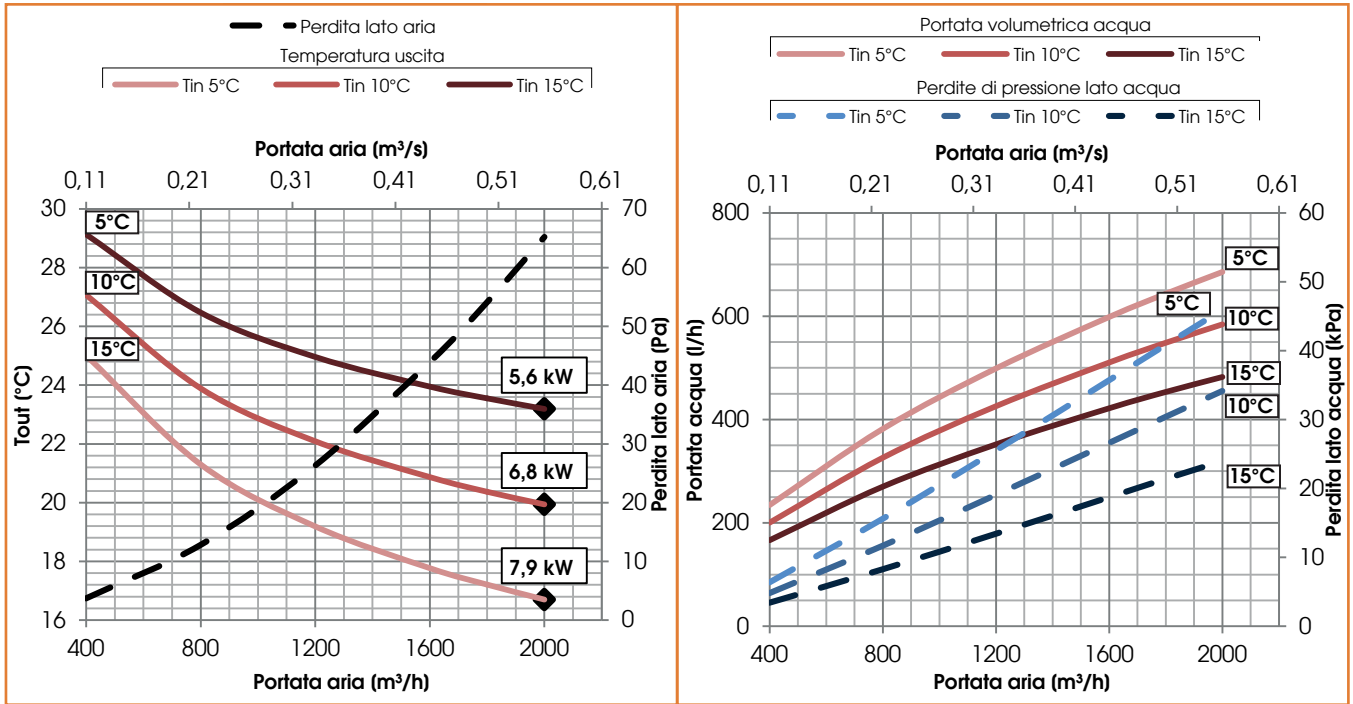




BATTERIE FAI-ED 3

Batteria di riscaldamento ad acqua (45°C/35°C)

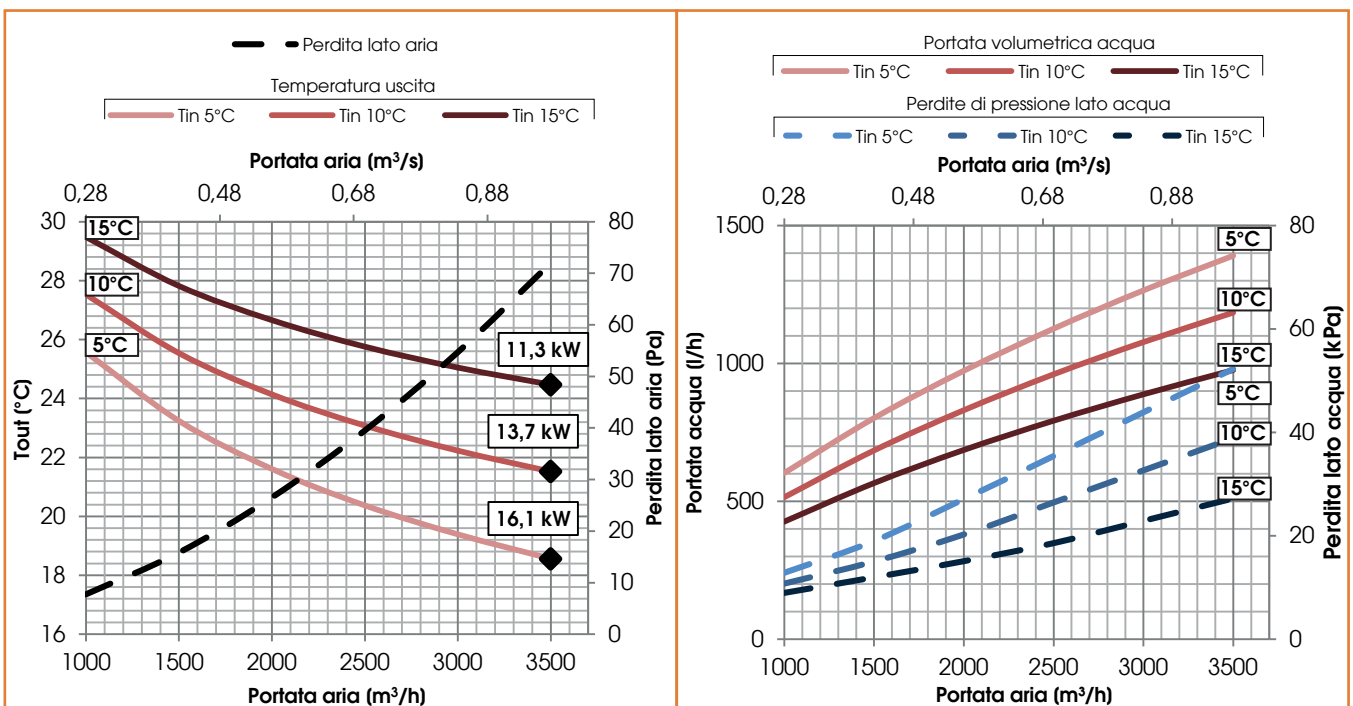
Ø ACQUA ("gas)	N. RANGHI	PASSO ALETTE (mm)	VOL.INT. (dm ³)	MATERIALE		
				TUBI	ALETTE	TELAIO
1/2"	2	3,0	2	RAME	ALLUMINIO	FERRO ZINCATO



BATTERIE FAI-ED 4 e FAI-ED 5

Batteria di riscaldamento ad acqua (45°C/35°C)

Ø ACQUA ("gas)	N. RANGHI	PASSO ALETTE (mm)	VOL.INT. (dm ³)	MATERIALE		
				TUBI	ALETTE	TELAIO
3/4"	2	2,5	3	RAME	ALLUMINIO	FERRO ZINCATO





Resistenza elettrica

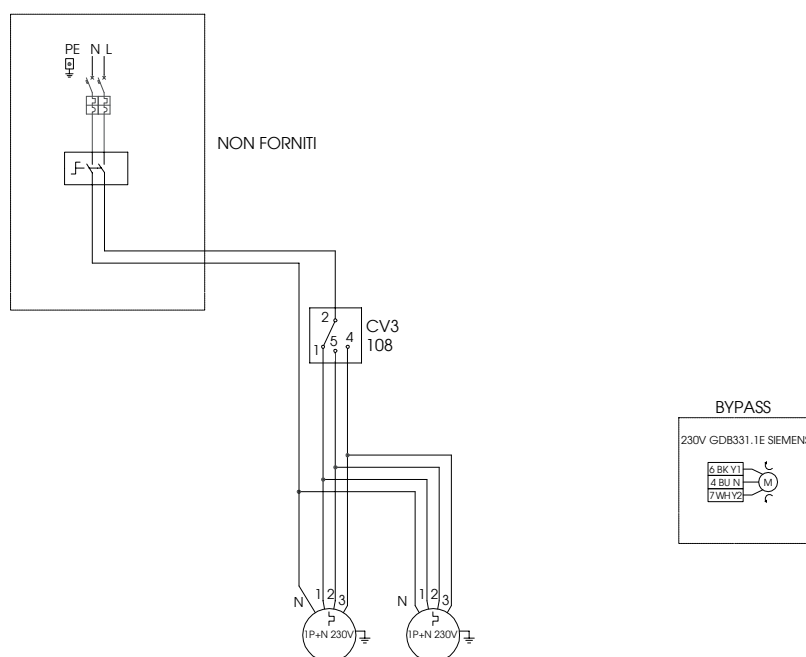
DATI RESISTENZA ELETTRICA DI PRE/POST RISCALDAMENTO

Modello	Alimentazione	Potenza (kW)	Corrente (A)	Nr. stadi
FAI-ED 1	230V, 50Hz, 1F	2	8,7	1
FAI-ED 2	230V, 50Hz, 1F	4	17,4	1
FAI-ED 3	230V, 50Hz, 1F	6	26,1	1
FAI-ED 4	230V, 50Hz, 1F	8	34,8	1
FAI-ED 4	400V, 50Hz, 3F	8	11,6	1
FAI-ED 5	400V, 50Hz, 3F	12	17,4	1

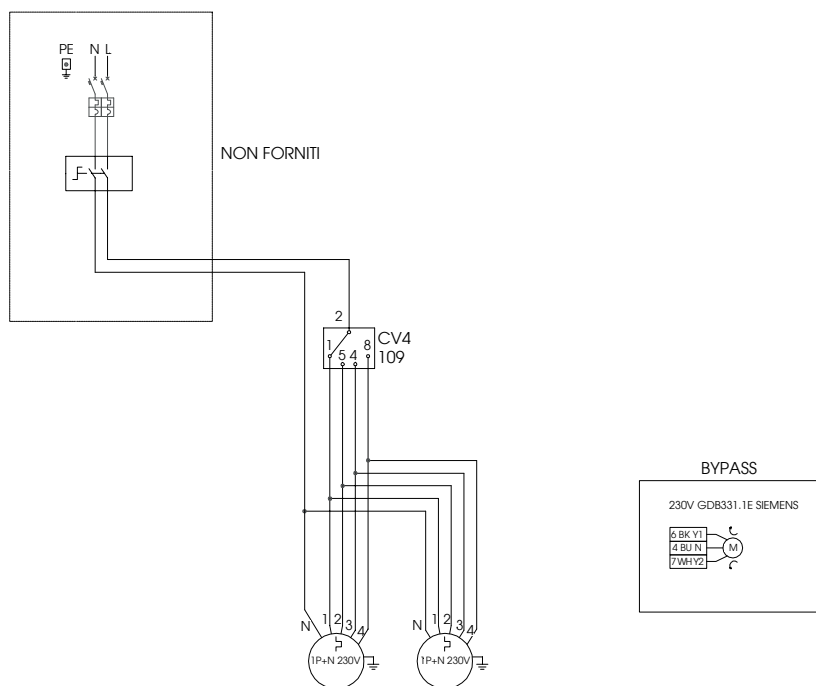
N.B. - per altre batterie di PRE o POST trattamento vedere il Tecno-listino ACCESSORI



COMMUTATORE DI VELOCITÀ CV3



COMMUTATORE DI VELOCITÀ CV4



A	Nome fornitore	UTEK srl			
B	Identificativo modello	FAIED 1 BP EVO-PH SH	FAIED 2 BP EVO-PH SH	FAIED 3 BP EVO-PH SH	FAIED 4 BP EVO-PH SH
C	Tipologia dichiarata	UVNR / UVB	UVNR / UVB	UVNR / UVB	UVNR / UVB
D	Tipo di azionamento installato	Velocità multiple	Velocità multiple	Velocità multiple	Velocità multiple
E	Tipo di sistema di recupero	altro	altro	altro	altro
F	Efficienza termica del recupero di calore (%)	78,9	76,8	75,8	80,1
G	Portata nominale della UVNR (m³/s)	0,111	0,201	0,484	0,721
H	Potenza elettrica assorbita effettiva (kW)	0,25	0,47	1,05	1,66
I	SPFint W/(m³/s)	1099	986	1067	1048
J	Velocità frontale alla portata di progettazione m/s	1,3	1,3	1,3	1,2
K	Pressione esterna nominale (Pa)	100	150	200	200
L	Caduta di pressione interna dei componenti della vent. (Pa)	234	270	360	379
M	Opzionale: caduta di press. interna dei componenti estranei alla ventilazione	-			
N	Efficienza statica dei ventilatori usati come da regolamento (UE) n. 327/2011 (%)	19,4	27,7	34,6	36,2
	Percentuale massima di trafilamento esterno della cassa delle unità di ventilazione (%)	6,5	3,5	2,8	2,7
O	Percentuale massima dichiarata di trafilamento interno delle unità di ventilazione bidirezionali o flusso residuo (solo per gli scambiatori di calore rigenerativi) (%)	9,8	6,8	5,2	5,0
P	Prestazione energetica o preferibilmente classificazione energetica dei filtri (informazioni dichiarate sul consumo annuo calcolato di energia)	F7/M5	F7/M5	F7/M5	F7/M5
Q	posizione e descrizione del segnale visivo di avvertimento relativo al filtro per le UVR destinate ad essere usate con filtri, compreso un testo che ponga in rilievo l'importanza della sostituzione del filtro a intervalli regolari per salvaguardare la prestazione e l'efficienza energetica dell'unità	L'allarme filtri è segnalato sul display del Sistema di controllo: apparirà la scritta intermittente "Filtri Sporchi". "Per mantenere l'efficienza energetica dell'UVNR, si raccomanda di sostituire i filtri quando segnalato". La scritta è posizionata vicino all'ispezione filtri.			
R	Livello di potenza sonora sulla cassa (LWA) (dB)	57	61	68	67
S	Indirizzo Internet con le istruzioni di preassemblaggio e disassemblaggio	www.utek.it			

A	Nome fornitore	UTEK srl	
B	Identificativo modello	FAIED 5 BP EVO-PH SH	
C	Tipologia dichiarata	UVNR / UVB	
D	Tipo di azionamento installato	Velocità multiple	
E	Tipo di sistema di recupero	altro	
F	Efficienza termica del recupero di calore (%)	79,5	
G	Portata nominale della UVNR (m³/s)	0,816	
H	Potenza elettrica assorbita effettiva (kW)	2,05	
I	SPFint W/(m³/s)	1047	
J	Velocità frontale alla portata di progettazione m/s	1,2	
K	Pressione esterna nominale (Pa)	250	
L	Caduta di pressione interna dei componenti della vent. (Pa)	376	
M	Opzionale: caduta di press. interna dei componenti estranei alla ventilazione	-	
N	Efficienza statica dei ventilatori usati come da regolamento (UE) n. 327/2011 (%)	33,8	
	Percentuale massima di trafilamento esterno della cassa delle unità di ventilazione (%)	2,5	
O	Percentuale massima dichiarata di trafilamento interno delle unità di ventilazione bidirezionali o flusso residuo (solo per gli scambiatori di calore rigenerativi) (%)	4,6	
P	Prestazione energetica o preferibilmente classificazione energetica dei filtri (informazioni dichiarate sul consumo annuo calcolato di energia)	F7/M5	
Q	posizione e descrizione del segnale visivo di avvertimento relativo al filtro per le UVR destinate ad essere usate con filtri, compreso un testo che ponga in rilievo l'importanza della sostituzione del filtro a intervalli regolari per salvaguardare la prestazione e l'efficienza energetica dell'unità	L'allarme filtri è segnalato sul display del Sistema di controllo; apparirà la scritta intermittente "Filtri Sporchi". Per mantenere l'efficienza energetica dell'UVNR, si raccomanda di sostituire i filtri quando segnalato". La scritta è posizionata vicino all'ispezione filtri.	
R	Livello di potenza sonora sulla cassa (LWA) (dB)	72	
S	Indirizzo Internet con le istruzioni di preassemblaggio e disassemblaggio	www.utek.it	

UTEK si riserva di apportare in qualsiasi momento le modifiche necessarie per migliorare i prodotti, senza obbligo di preavviso.

Gentile Cliente

Grazie per l'attenzione al prodotto UTEK, progettato e realizzato per garantire all'Utilizzatore valori reali: Qualità, Sicurezza e Risparmio sui consumi.

UTEK S.r.l.



Made in Italy

**AZIENDA CON SISTEMA
DI GESTIONE QUALITÀ
CERTIFICATO DA DNV GL**
ISO 9001

**AZIENDA CON SISTEMA
DI GESTIONE AMBIENTALE
CERTIFICATO DA DNV GL**
ISO 14001



il Concessionario

FAI-ED_01_2018_IT



UNITÀ DI VENTILAZIONE con RECUPERO DI CALORE per TERZIARIO E INDUSTRIA