

## SCHEMA TECNICA



# DUO-ED





## DUO-ED

Unità di Ventilazione Non Residenziale (UVNR);

### PRESTAZIONI

Equipaggiato con scambiatore di calore controcorrente a media efficienza (certificato Eurovent) e ventilatori centrifughi plurivelocità (pale avanti). Il bypass parziale di serie consente di sfruttare condizioni favorevoli esterne all'edificio per il free cooling (o free heating).

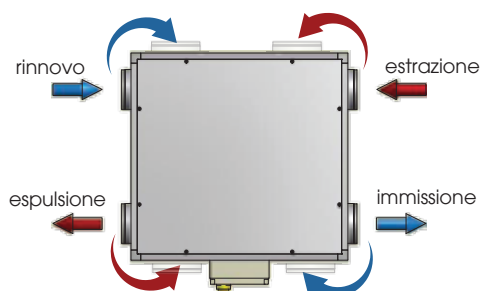
### STRUTTURA

DUO-ED è realizzato con struttura portante in profilati d'alluminio estruso e pannelli sandwich in Aluzinc® di spessore 25 mm, isolati in schiuma poliuretanica di densità 42 kg/m³. La posizione delle connessioni circolari per la connessione alla canalizzazione è facilmente configurabile cambiando la posizione del relativo pannello. Sono disponibili 6 taglie in configurazione orizzontale, installazione a soffitto o a pavimento, tutte equipaggiate con bypass e scambiatore di calore a media efficienza. I dispositivi di post riscaldamento (elettrici o ad acqua), la batteria ad acqua di post raffreddamento/riscaldamento, la batteria ad espansione diretta e il preriscaldamento elettrico sono disponibili come moduli esterni all'unità. Le sezioni filtranti sono: filtri ePM1 70% (F7) per il flusso d'aria fresca e filtri ePM10 50% (M5) per il flusso d'aria d'estrazione.

### CONTROLLI

Per una rapida installazione, DUO-ED è fornito completo di sistema di controllo e connessione alla rete di alimentazione elettrica: è disponibile la versione equipaggiata con controllo semplificato CTR08-PH, la versione equipaggiata con controllo EVO-PH e la versione equipaggiata con controllo EVOD-PH-IP predisposta per la completa integrazione in impianti di domotica (protocollo Modbus con connessione Ethernet o, su richiesta, con l'aggiunta della connessione RS485). La nuova versione dei nostri sistemi di controllo consente, con estrema facilità e rapidità, il passaggio da un sistema di controllo ad un altro, anche dopo l'installazione con la sola sostituzione del pannello remoto. DUO-ED è disponibile anche nella versione senza controllo. Il controllo semplificato CTR08-PH consente di selezionare tre livelli di velocità per i ventilatori o il loro arresto, gestisce in maniera automatica il By-pass e previene il brinamento dello scambiatore di calore gestendo la velocità dei ventilatori o, se installata, una resistenza di preriscaldamento elettrica (accessorio opzionale esterno alla macchina); segnala all'utente la necessità di sostituzione dei filtri (lo stato di intasamento dei filtri è monitorato da una coppia di pressostati differenziali di serie) o l'insorgenza di un'anomalia.

DUO-ED - VISTA DALL'ALTO Configurazione standard = SH



EVO-PH gestisce eventuali accessori di post trattamento aria e, in maniera automatica, il bypass. Previene il brinamento dello scambiatore di calore gestendo la velocità dei ventilatori o, se installata, una resistenza di preriscaldamento elettrica (accessorio opzionale esterno alla macchina); segnala all'utente la necessità di sostituzione dei filtri (lo stato di intasamento dei filtri è monitorato da una coppia di pressostati differenziali di serie) o l'insorgenza di un'anomalia indicandone l'origine. Il controllo EVOD-PH-IP ha le stesse caratteristiche della versione EVOP-PH con l'aggiunta del protocollo di comunicazione Modbus che consente un pieno controllo della macchina da parte del software di supervisione dell'impianto di domotica. Il webserver implementato consente di interagire con la macchina anche con un browser internet di un dispositivo collegato (anche in remoto) alla rete domotica in cui è inserita la macchina stessa. NOTA: per i recuperatori forniti nella versione "plug & play" cioè con il nostro controllo CTR08-PH oppure EVO-PH, la gestione del by-pass è automatica, con motore by-pass e sonde temperature forniti ed installati a bordo macchina.

### SCHEDA CTR-EASY (X539-U0)

- . OFF, ON vel. 1, vel. 2, vel. 3
- . ON /OFF by-pass
- . 3 ingressi di temperature
- . allarme filtri (conta-ore/pressostati su ingresso digitale dedicato)

### IMPORTANTE

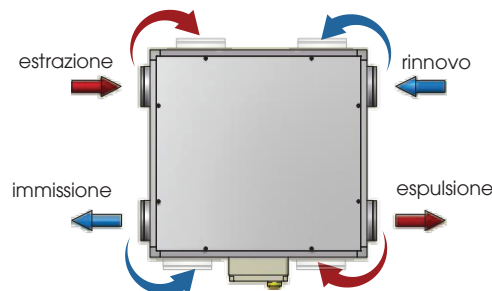
- . le macchine immesse sul mercato dal 1° gennaio 2018 devono essere con pressostati (ErP-2018)
- . NON si può gestire la strategia anti-gelo dello scambiatore
- . NON si può gestire in automatico il by-pass: per farlo prevedere sonde di temperature montate in macchina e il display di controllo CTR08-PH o EVO-PH con 3 sonde di temperatura
- . per gestione remota del recuperatore, aggiungere il display di controllo CTR08-PH (2 spie: service e filtri) oppure EVO-PH (visione stato particolare macchina e dettaglio eventuali allarmi)

### ACCESSORI

- DUO-ED può essere equipaggiato con altri accessori quali:
- . sonda di U.R., CO<sub>2</sub> o CO<sub>2</sub>/VOC
  - . tettuccio di protezione per installazione all'esterno
  - . commutatore di velocità

Per una più completa visione delle caratteristiche dei sistemi di controllo, si rimanda ai rispettivi manuali.

DUO-ED - VISTA DALL'ALTO Configurazione standard = SY  
VERSIONE SPECCHIATA



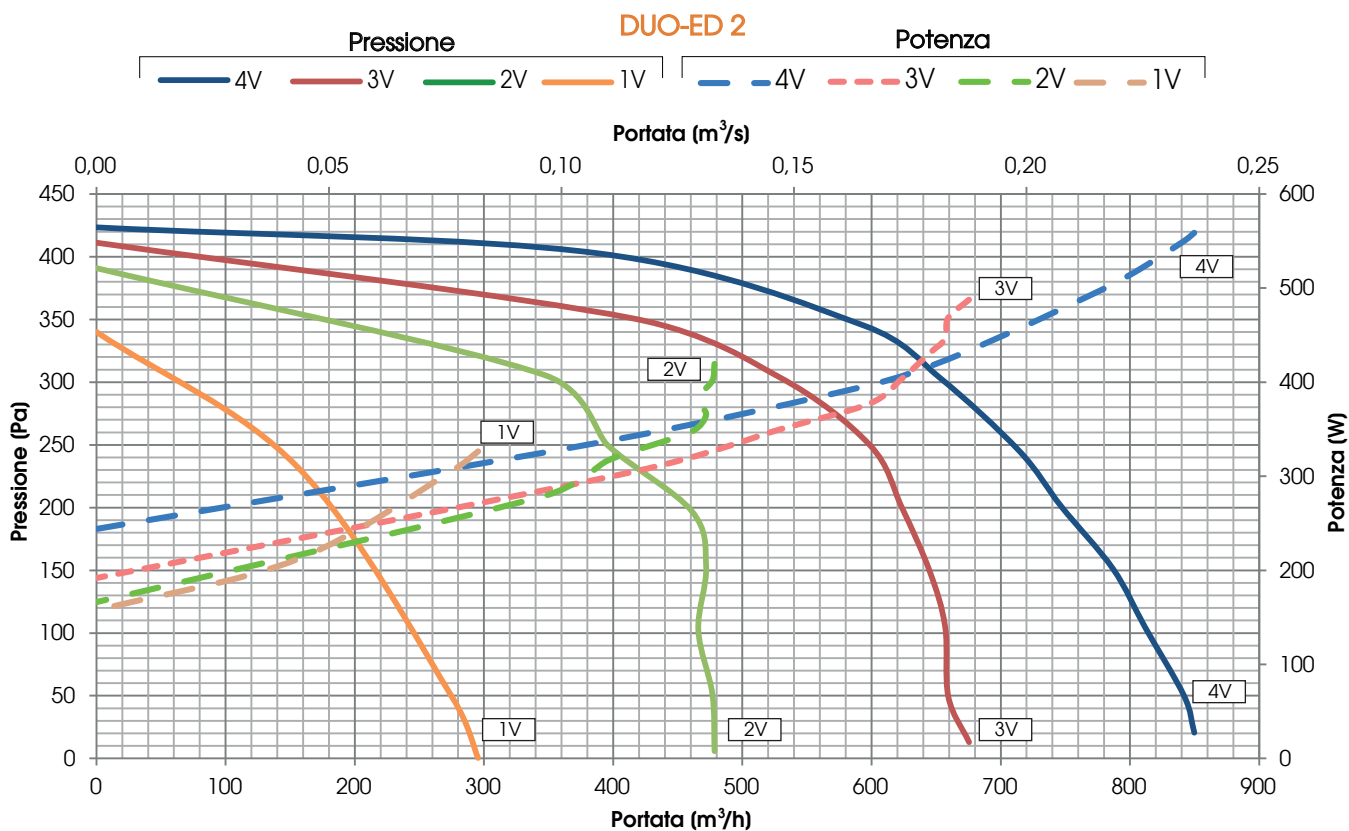
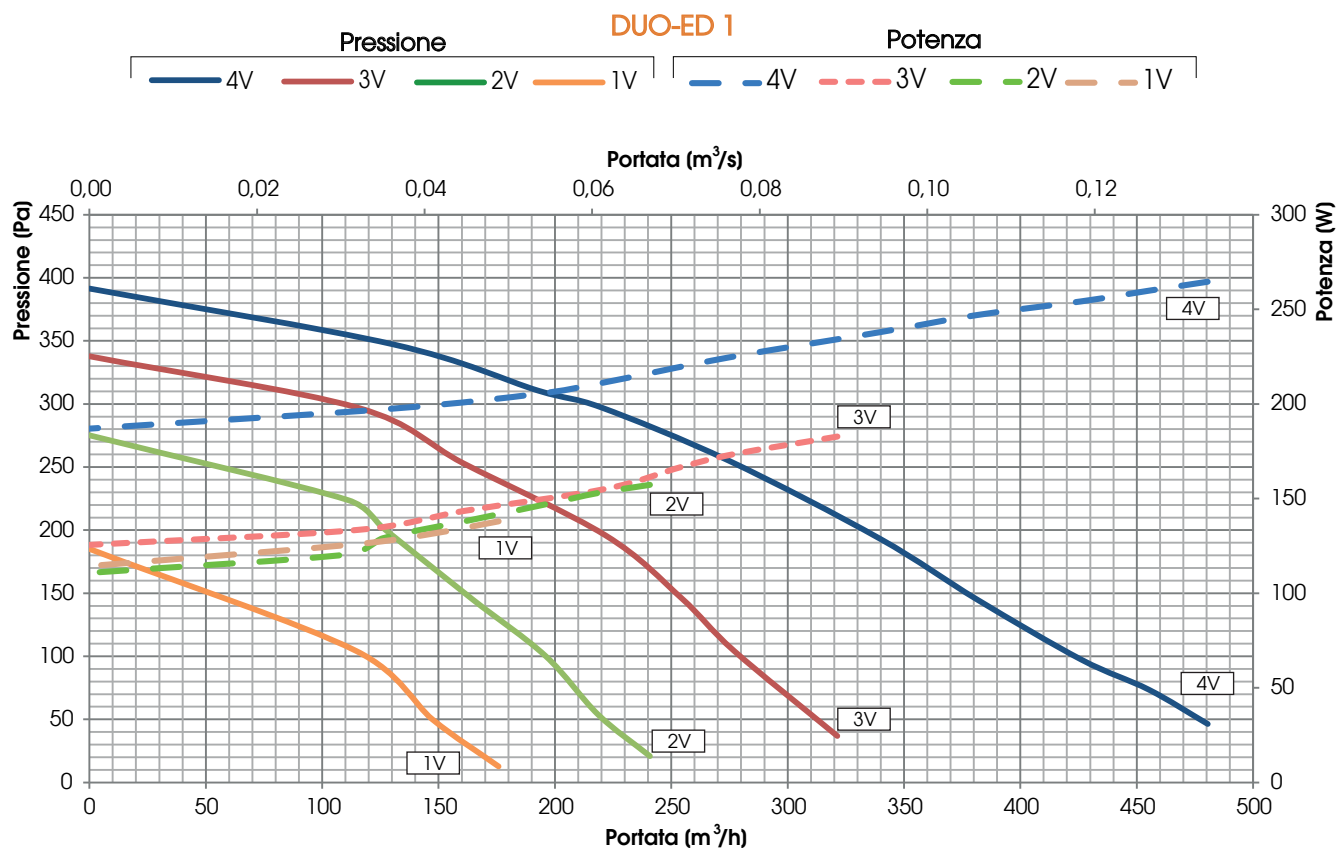
Scambiatore di calore controcorrente in alluminio prodotto da RECUTECH  
RECUTECH partecipa al programma di certificazione Eurovent



## PRESTAZIONI AERAUICHE (UNI EN 13141-7)

L'unità deve essere canalizzata: se ne autorizza l'utilizzo solo all'interno della curva rappresentata.

Le prestazioni dichiarate sono con filtri PULITI, e garantite ESCLUSIVAMENTE con i filtri originali UTEK a bassa perdita di carico.



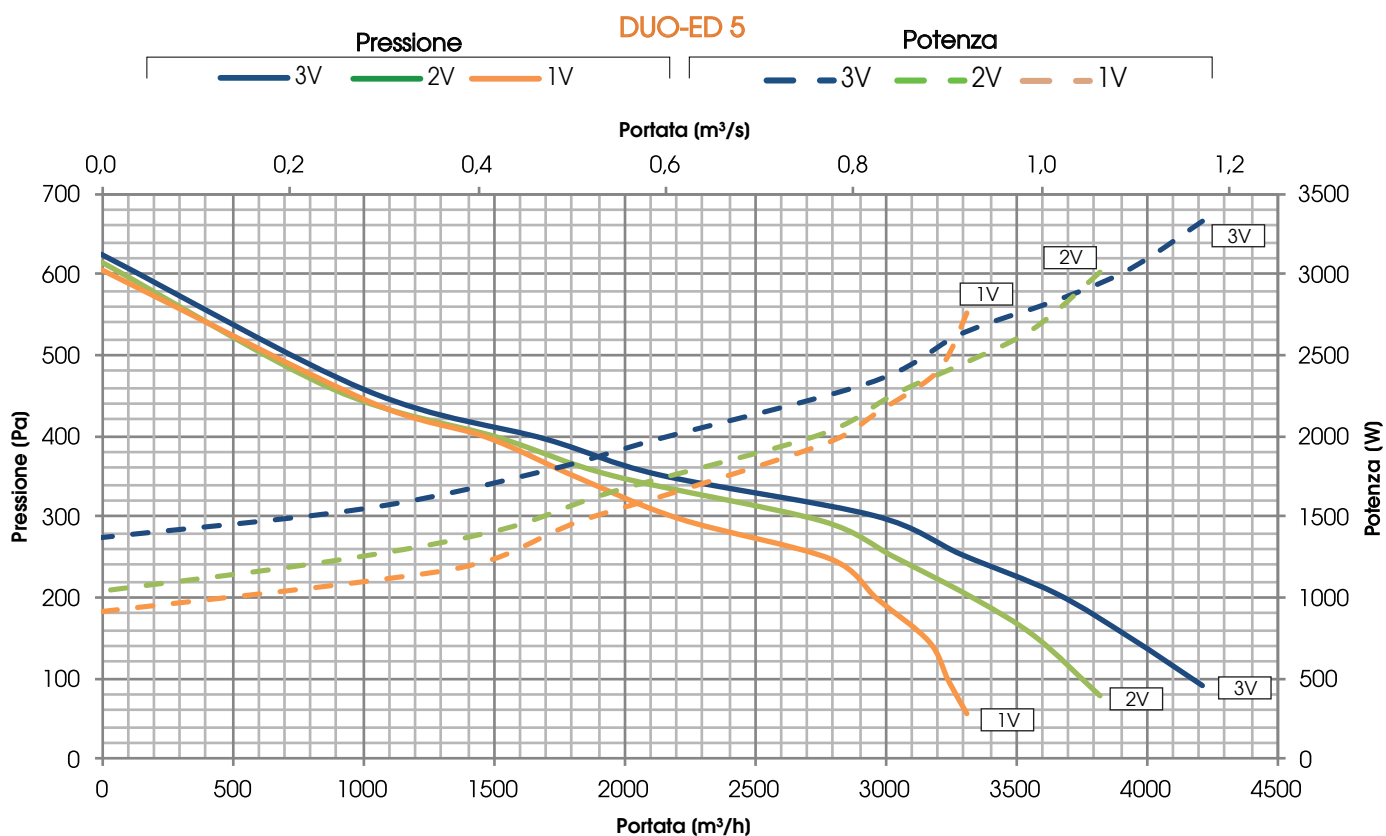
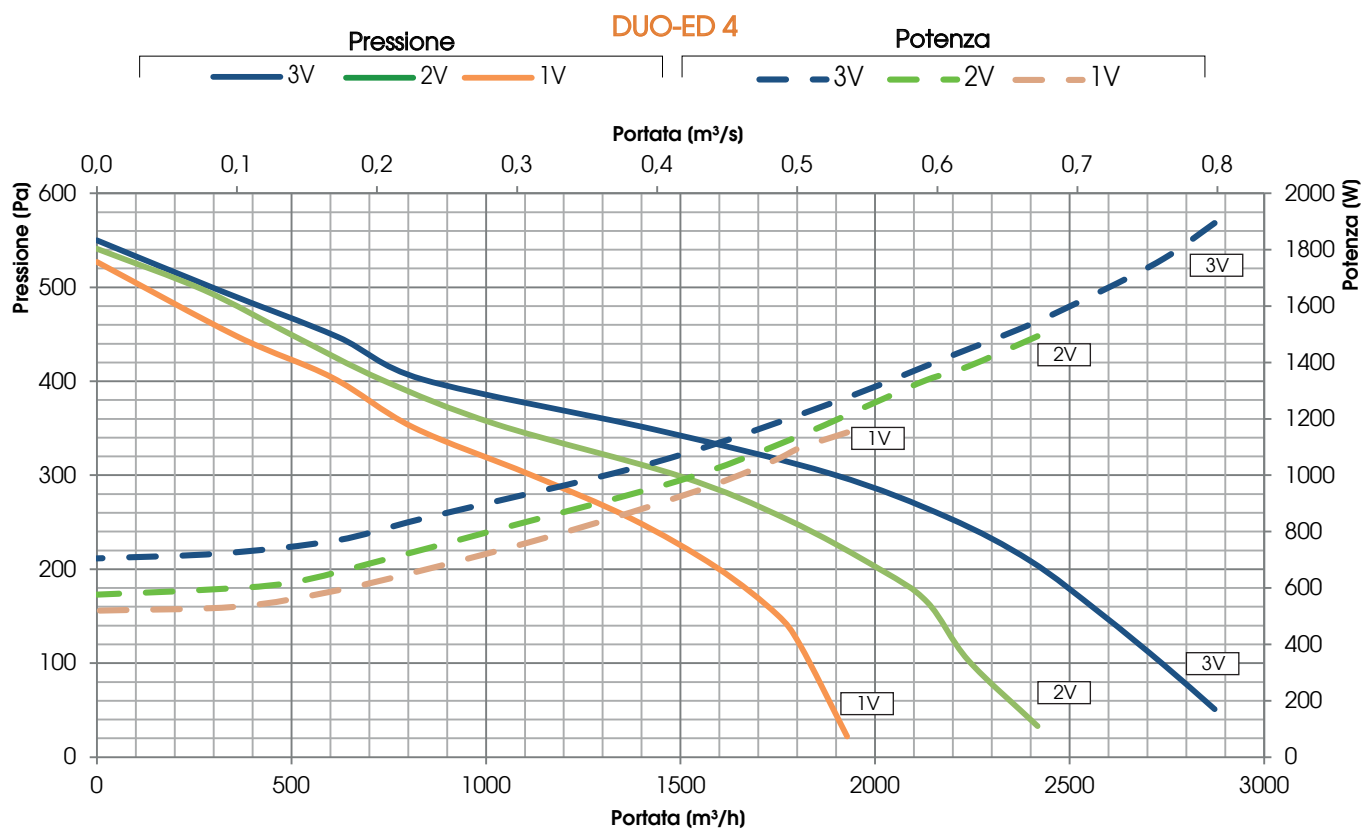




## PRESTAZIONI AERAILICHE (UNI EN 13141-7)

L'unità deve essere canalizzata: se ne autorizza l'utilizzo solo all'interno della curva rappresentata.

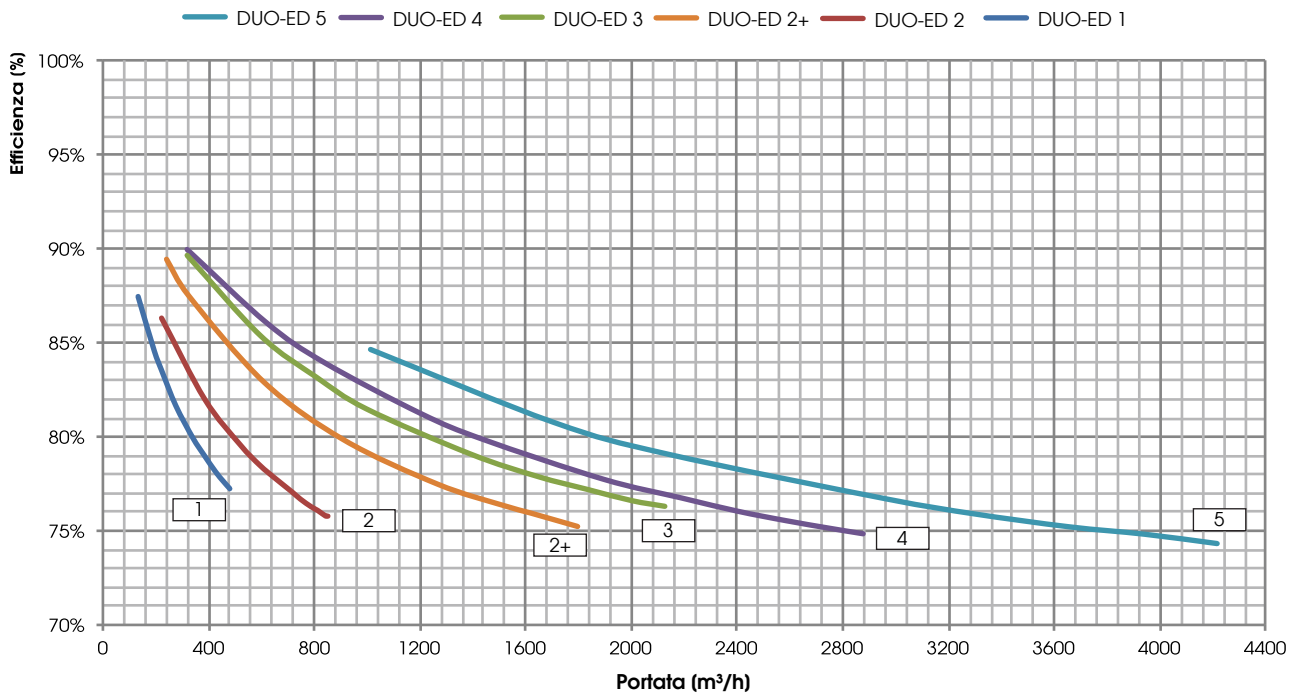
Le prestazioni dichiarate sono con filtri PULITI, e garantite ESCLUSIVAMENTE con i filtri originali UTEK a bassa perdita di carico.





## EFFICIENZA DI RECUPERO DEL CALORE SENSIBILE

Valori riferiti alle seguenti condizioni (UNI EN 13141-7): Tbs aria esterna 5°C; U.R. esterna 72%; Tbs ambiente 25°C; U.R. ambiente 28%



### ECODESIGN

MOD.	$\eta_{t,nvru}$ (%)	$q_{nom}$ (m³/s)	$\Delta p_{s,ext}$ (Pa)	P (kW)	SFP <sub>int</sub> (W/(m³/s))	SFP <sub>int,lim 2016</sub> (W/(m³/s))	SFP <sub>int,lim 2018</sub> (W/(m³/s))	VELOCITÀ FRONTALE (m/s)	$\Delta p_{s,int}$ (Pa)	$\eta_{Fan}$ (%)	LEAKAGE interno * (%)	LEAKAGE esterno * (%)
DUO-ED 1	78,2	0,12	100	0,25	985	1520	1240	1,38	239	18,7	6,1	8,0
DUO-ED 2	76,3	0,22	150	0,50	1063	1446	1166	1,45	225	22,1	1,5	4,5
DUO-ED 2+	77,7	0,35	200	0,90	1184	1468	1188	1,40	346	30,9	2,1	3,8
DUO-ED 3	77,9	0,46	200	1,02	1155	1457	1177	1,84	446	40,1	4,1	2,9
DUO-ED 4	76,7	0,61	250	1,43	1087	1400	1120	1,61	456	41,8	8,7	2,3
DUO-ED 5	76,7	0,82	300	2,34	1067	1367	1087	1,62	380	35,8	4,0	1,3

\* Percentuale della portata nominale

### VALORI SECONDO UNI EN 1886: 2008

MOD.	DEFORMAZIONE CASSA	LEAKAGE CASSA	CLASSE FILTRI	TRASMITTANZA TERMICA	PONTE TERMICO
DUO-ED 1	D1 (M)	L3 (M)	F7 (M)	T4 (M)	TB4 (M)
DUO-ED 2	D1 (M)	L3 (M)	F7 (M)	T4 (M)	TB4 (M)
DUO-ED 2+	D1 (M)	L3 (M)	F7 (M)	T4 (M)	TB4 (M)
DUO-ED 3	D1 (M)	L3 (M)	F7 (M)	T4 (M)	TB4 (M)
DUO-ED 4	D1 (M)	L3 (M)	F7 (M)	T4 (M)	TB4 (M)
DUO-ED 5	D1 (M)	L3 (M)	F7 (M)	T4 (M)	TB4 (M)

### TEST LEAKAGE (UNI EN 13141-7)

LEAKAGE	CONDIZIONI DI PROVA	DUO-ED 1	DUO-ED 2	DUO-ED 2+	DUO-ED 3	DUO-ED 4	DUO-ED 5
ESTERNO	Pressione positiva 400 Pa	A3	A2	A2	A2	A1	A1
ESTERNO	Pressione negativa 400 Pa	A3	A2	A2	A2	A1	A1
INTERNO	Differenza di Pressione 250 Pa	A3	A1	A1	A2	A3	A2



## LIVELLI DI RUMOROSITÀ

L<sub>w</sub> Livello di potenza sonora misurato secondo UNI EN ISO 3747 - CLASSE 3

		RUMORE DALLA CASSA (dB)							
		125 Hz	250 Hz	500 Hz	1000 Hz	2000 Hz	4000 Hz	8000 Hz	L <sub>w</sub> dB(A)
DUO-ED 1	4V	51,6	51,2	47,1	43,9	38,3	36,5	45,0	50,4
DUO-ED 2	4V	56,9	61,3	56,7	50,7	43,9	36,8	43,2	57,7
DUO-ED 2+	3V	64,7	64,4	58,0	49,6	44,7	36,7	41,6	59,5
DUO-ED 3	3V	67,1	64,9	58,8	51,2	44,4	36,3	38,7	60,4
DUO-ED 4	3V	70,4	65,6	58,9	54,2	47,6	39,0	40,0	61,8
DUO-ED 5	3V	77,2	72,9	61,3	55,3	50,4	42,2	40,7	67,1

		RUMORE NEL CANALE DI IMMISSIONE (dB)							
		125 Hz	250 Hz	500 Hz	1000 Hz	2000 Hz	4000 Hz	8000 Hz	L <sub>w</sub> dB(A)
DUO-ED 1	4V	52,6	59,3	61,3	54,8	49,8	46,5	49,8	61,2
	3V	49,1	54,0	55,9	49,5	41,1	36,9	40,8	55,4
	2V	47,1	50,1	50,5	46,2	35,2	30,6	39,2	50,9
	1V	44,0	47,1	46,7	40,4	31,5	30,2	39,7	47,1

		RUMORE NEL CANALE DI IMMISSIONE (dB)							
		125 Hz	250 Hz	500 Hz	1000 Hz	2000 Hz	4000 Hz	8000 Hz	L <sub>w</sub> dB(A)
DUO-ED 2	4V	63,8	70,1	72,4	64,2	56,6	62,0	65,4	72,5
	3V	58,9	66,4	68,1	60,9	50,7	57,3	59,5	68,1
	2V	53,6	60,8	61,5	56,1	43,1	48,8	49,0	61,6
	1V	47,6	50,1	52,7	44,4	29,4	33,5	37,7	51,5

		RUMORE NEL CANALE DI IMMISSIONE (dB)							
		125 Hz	250 Hz	500 Hz	1000 Hz	2000 Hz	4000 Hz	8000 Hz	L <sub>w</sub> dB(A)
DUO-ED 2+	3V	67,0	78,9	79,6	60,9	63,2	61,0	62,1	75,2
	2V	66,6	77,1	77,2	59,6	60,8	58,0	58,8	73,4
	1V	67,5	68,8	75,1	56,4	58,6	53,7	54,5	71,0

		RUMORE NEL CANALE DI IMMISSIONE (dB)							
		125 Hz	250 Hz	500 Hz	1000 Hz	2000 Hz	4000 Hz	8000 Hz	L <sub>w</sub> dB(A)
DUO-ED 3	3V	69,0	76,7	78,1	66,3	63,6	61,7	62,7	76,8
	2V	67,0	72,3	75,2	63,0	60,5	58,4	58,4	73,6
	1V	64,2	63,9	68,9	55,9	52,8	48,7	46,9	66,9

		RUMORE NEL CANALE DI IMMISSIONE (dB)							
		125 Hz	250 Hz	500 Hz	1000 Hz	2000 Hz	4000 Hz	8000 Hz	L <sub>w</sub> dB(A)
DUO-ED 4	3V	70,8	78,9	74,9	72,6	65,2	66,3	68,7	77,7
	2V	69,3	75,2	71,7	69,3	61,4	62,4	63,6	74,2
	1V	65,5	71,8	67,4	64,1	57,0	56,9	56,7	69,5

		RUMORE NEL CANALE DI IMMISSIONE (dB)							
		125 Hz	250 Hz	500 Hz	1000 Hz	2000 Hz	4000 Hz	8000 Hz	L <sub>w</sub> dB(A)
DUO-ED 5	3V	76,8	86,5	80,0	77,4	72,0	70,2	74,0	83,4
	2V	76,8	85,5	78,3	76,8	70,1	68,6	72,4	82,2
	1V	75,4	82,2	76,7	73,4	67,2	66,0	69,3	79,4

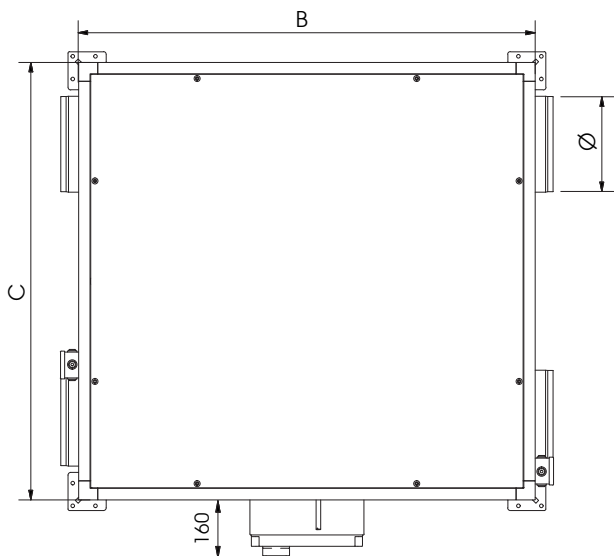
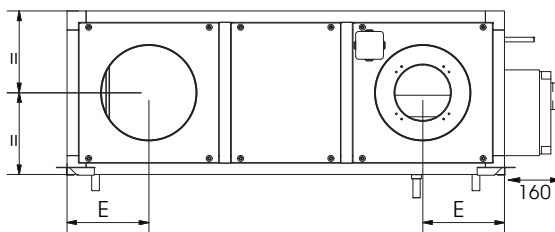
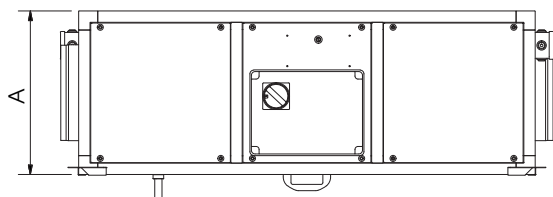
## DATI ELETTRICI

ABBINAMENTO	VENTILATORE				UNITÀ DUO-ED		
	Potenza (W)	Alimentazione	Corrente max.(A)	Classe isolamento	Alimentazione	Corrente max.(A)	Classe isolamento
DUO-ED 1	2 x 150	230V 50 Hz 1F	2 x 0,7	IP20 CLASSE F	230V 50 Hz 1F	1,4	IP20
DUO-ED 2	2 x 290	230V 50 Hz 1F	2 x 1,3	IP20 CLASSE F	230V 50 Hz 1F	2,7	IP20
DUO-ED 2+	2 x 400	230V 50 Hz 1F	2 x 3,8	IP20 CLASSE F	230V 50 Hz 1F	7,7	IP20
DUO-ED 3	2 x 400	230V 50 Hz 1F	2 x 3,8	IP20 CLASSE F	230V 50 Hz 1F	7,7	IP20
DUO-ED 4	2 x 550	230V 50 Hz 1F	2 x 4,8	IP20 CLASSE F	230V 50 Hz 1F	9,7	IP20
DUO-ED 5	2 x 750	230V 50 Hz 1F	2 x 9,6	IP20 CLASSE F	230V 50 Hz 1F	19,3	IP20



### DUO-ED 1/2/2+/3

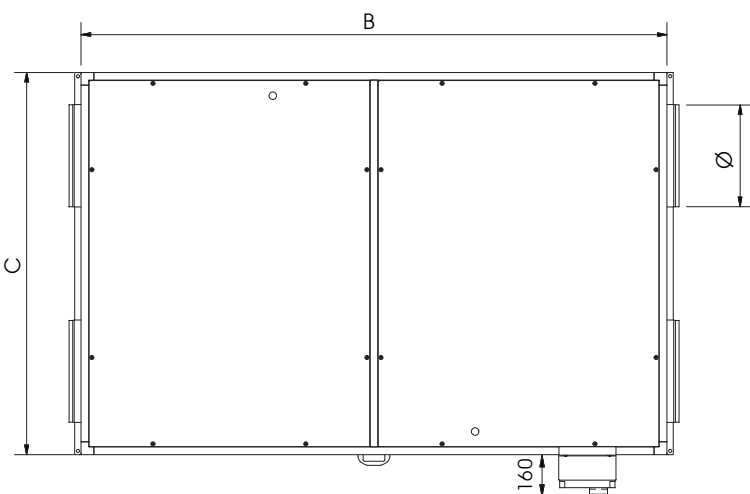
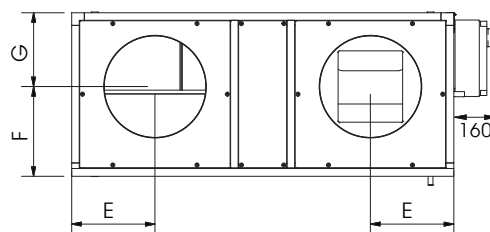
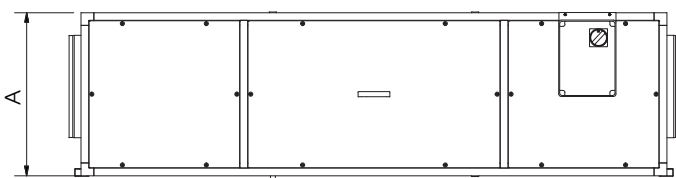
DIMENSIONI (mm) PESO (kg)



MODELLO	Dimensioni (mm)					
	A	B	C	Ø	E	Peso (kg)
<b>DUO-ED 1</b>	370	1100	1050	200	185	74
<b>DUO-ED 2</b>	430	1200	1150	250	215	91
<b>DUO-ED 2+</b>	500	1460	1300	315	283	142
<b>DUO-ED 3</b>	550	1460	1300	315	283	150

### DUO-ED 4 e 5

DIMENSIONI (mm) PESO (kg)



MODELLO	Dimensioni (mm)							
	A	B	C	Ø	E	F	G	Peso (kg)
<b>DUO-ED 4</b>	640	2300	1500	400	327	350	290	273
<b>DUO-ED 5</b>	640	2300	1980	400	327	350	290	291



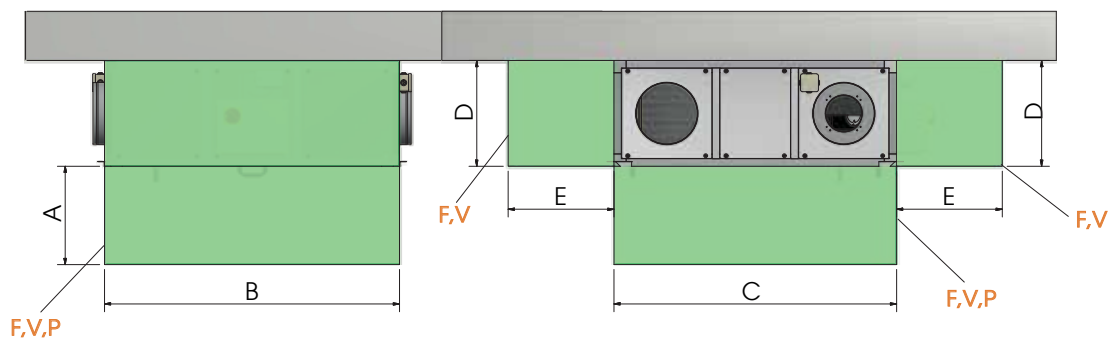


## INSTALLAZIONE DUO-ED dalla taglia 1 alla taglia 3

### INSTALLAZIONE A SOFFITTO

Spazi minimi di manutenzione per configurazione standard (mm)

F= filtri, P=pacco, V=ventilatori

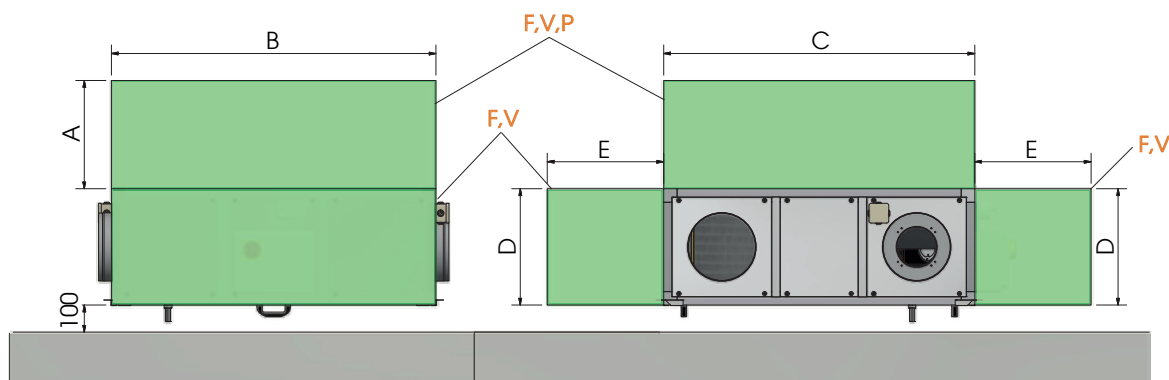


MODELLO	Dimensioni (mm)				
	A	B	C	D	E
DUO-ED 1	250	1100	1050	380	500
DUO-ED 2	350	1200	1150	430	500
DUO-ED 2+	450	1460	1300	500	500
DUO-ED 3	500	1460	1300	550	500

### INSTALLAZIONE A PAVIMENTO

Spazi minimi di manutenzione per configurazione standard (mm)

F= filtri, P=pacco, V=ventilatori



MODELLO	Dimensioni (mm)				
	A	B	C	D	E
DUO-ED 1	250	1100	1050	380	500
DUO-ED 2	350	1200	1150	430	500
DUO-ED 2+	450	1460	1300	500	500
DUO-ED 3	500	1460	1300	550	500

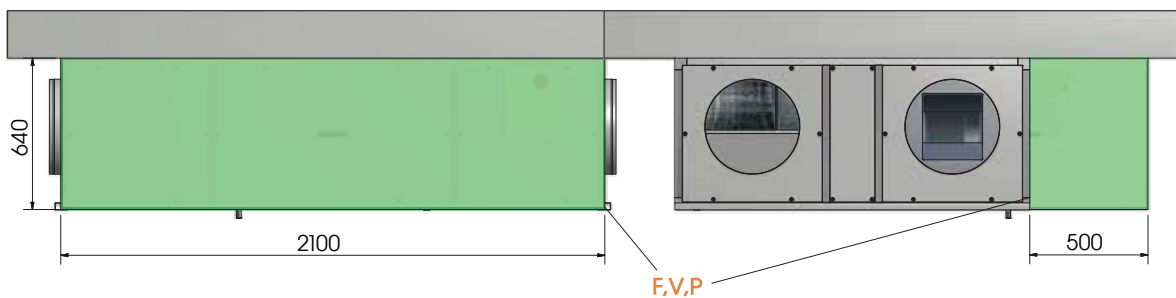


## INSTALLAZIONE DUO-ED 4 e 5

### INSTALLAZIONE A SOFFITTO

■ Spazi minimi di manutenzione per configurazione standard (mm)

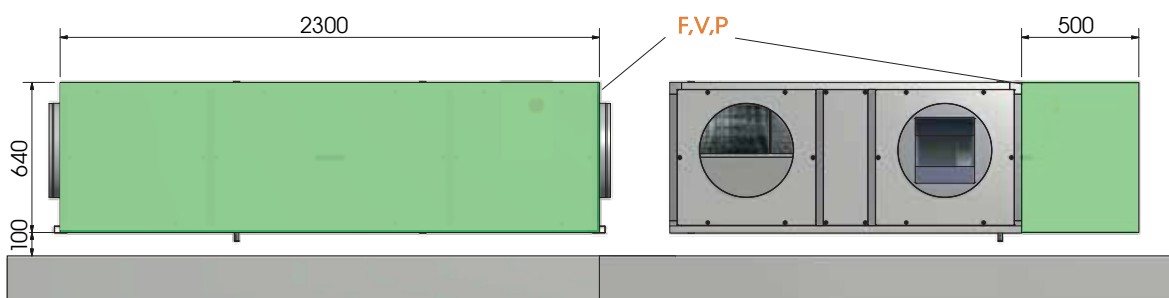
F= filtri, P=pacco, V=ventilatori



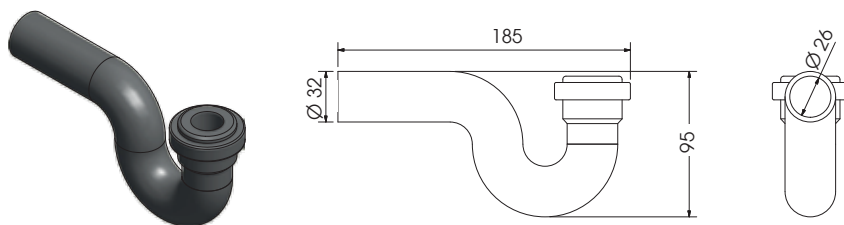
### INSTALLAZIONE A PAVIMENTO

■ Spazi minimi di manutenzione per configurazione standard (mm)

F= filtri, P=pacco, V=ventilatori



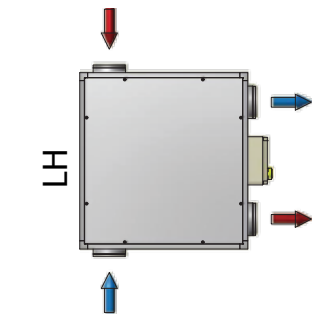
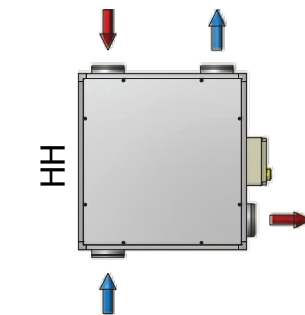
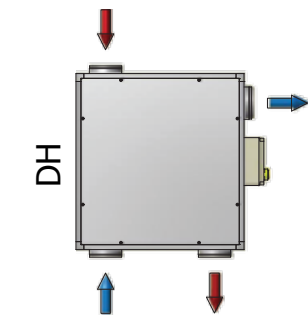
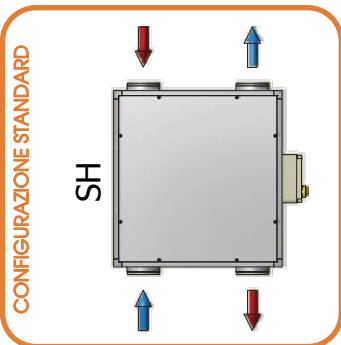
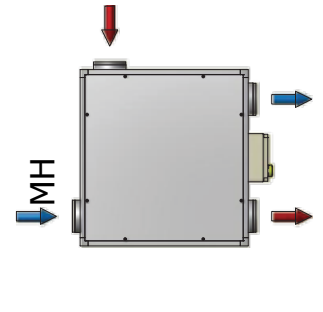
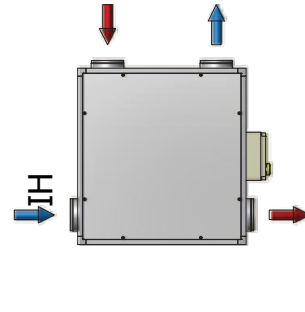
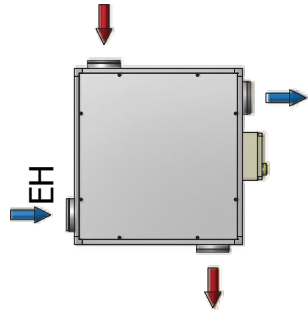
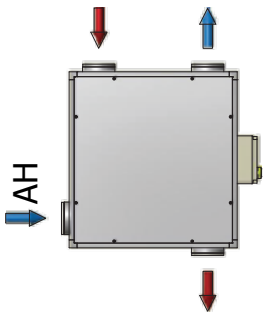
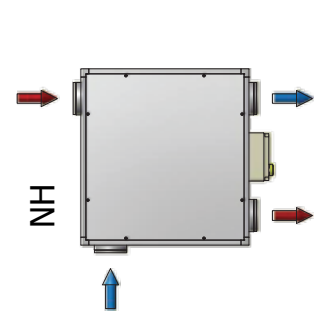
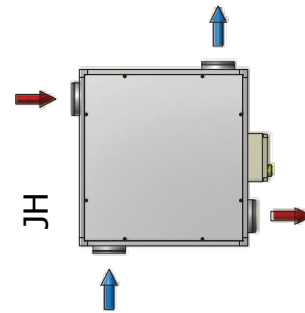
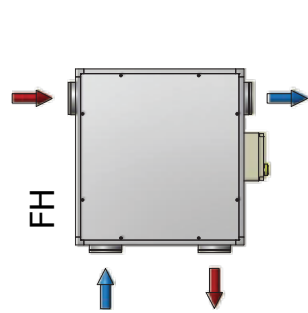
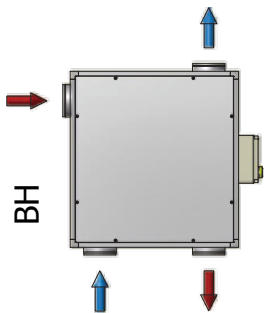
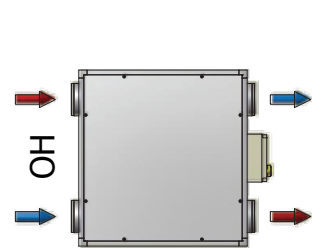
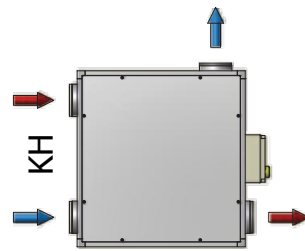
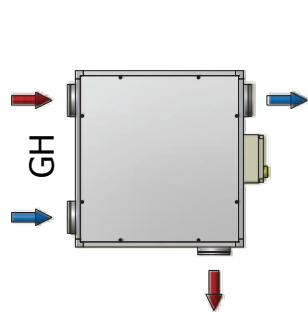
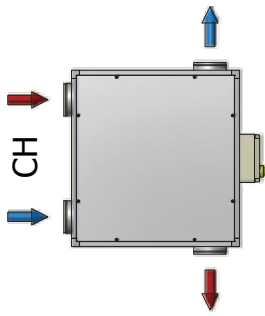
### SIFONE STANDARD (mm)



N.B.: prevedere 1 sifone aggiuntivo se è prevista la batteria ad acqua fredda BA-AF/AC o gas DX (a canale)

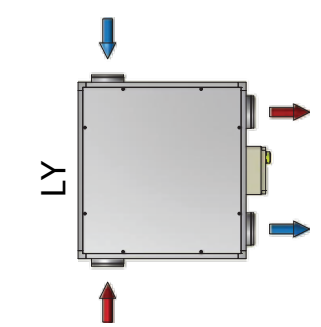
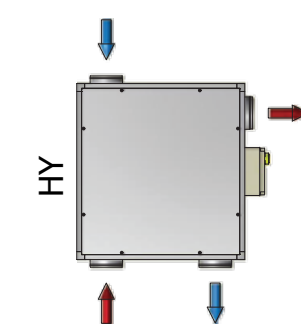
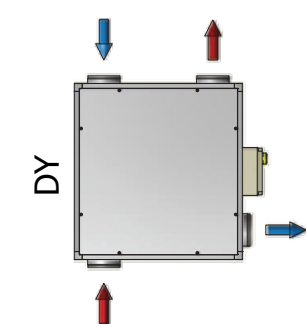
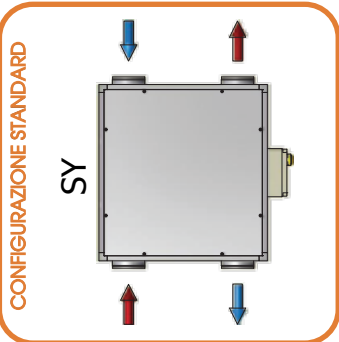
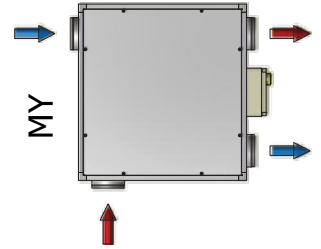
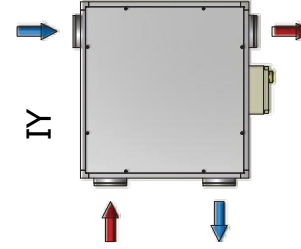
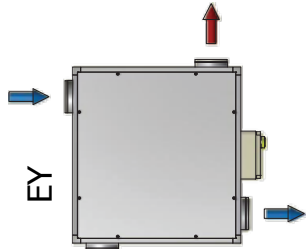
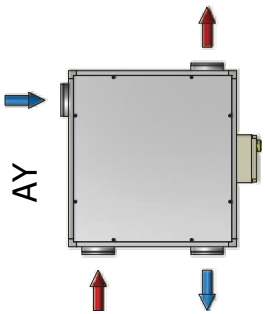
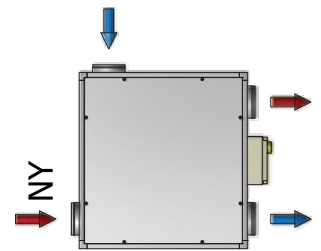
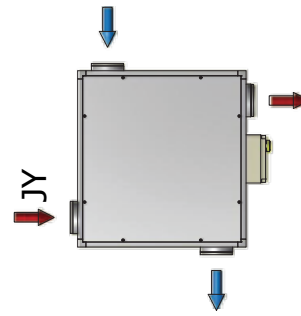
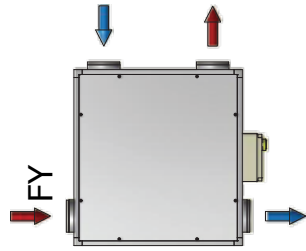
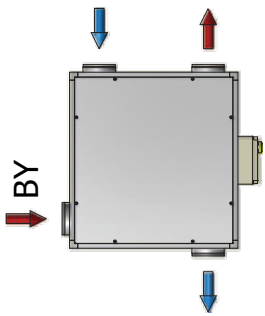
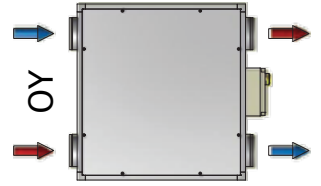
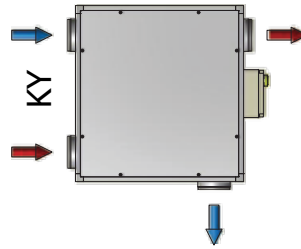
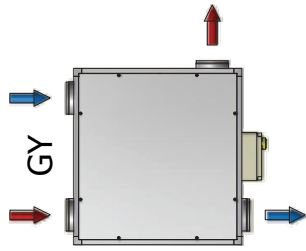
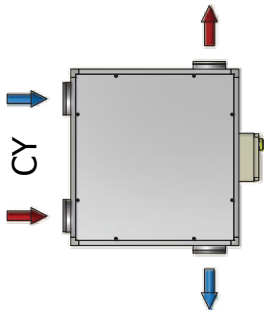


POSSIBILI CONFIGURAZIONI taglia 1/2/2+/3



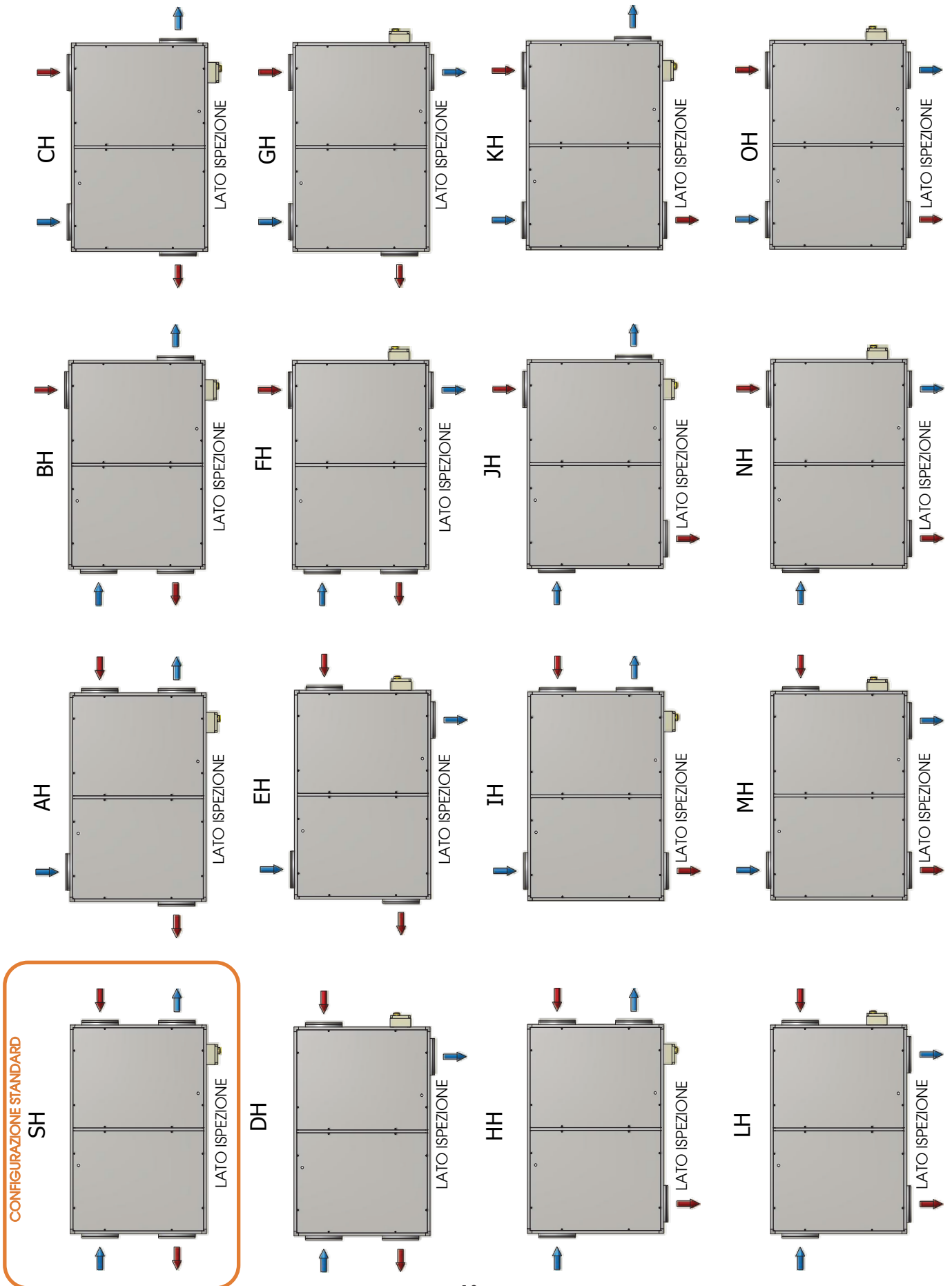


POSSIBILI CONFIGURAZIONI taglia 1/2/2+/3  
VERSIONI SPECCHIATE



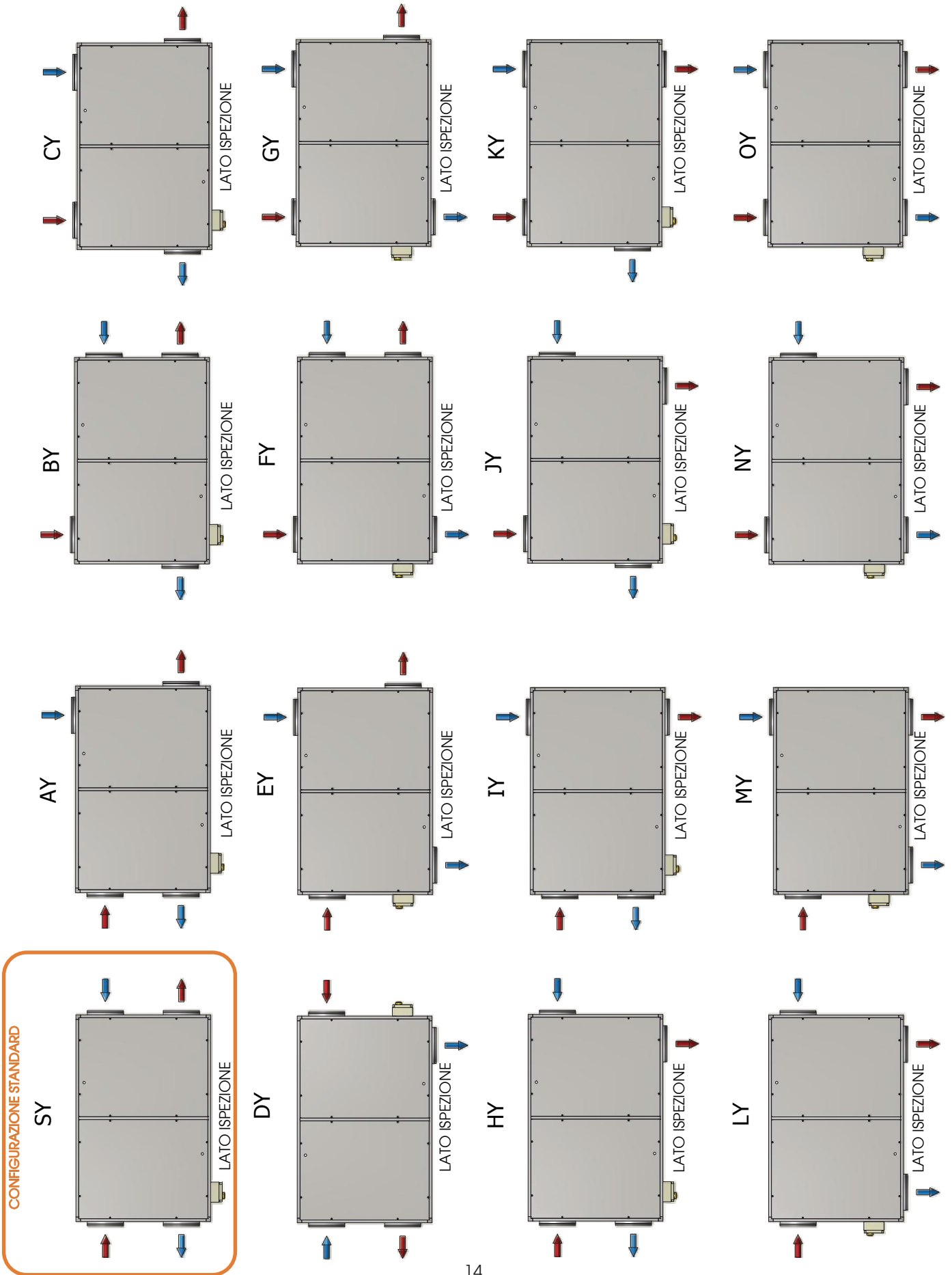


POSSIBILI CONFIGURAZIONI taglia 4 e 5





POSSIBILI CONFIGURAZIONI taglia 4 e 5  
VERSIONI SPECCHIATE



A	Nome fornitore UTEK srl		DUO-ED 1 EVO-PH SH	DUO-ED 2 EVO-PH SH	DUO-ED 2+ EVO-PH SH	DUO-ED 3 EVO-PH SH
B	Identificativo modello					
C	Tipologia dichiarata		UVNR / UVB	UVNR / UVB	UVNR / UVB	UVNR / UVB
D	Tipo di azionamento installato		Velocità multiple	Velocità multiple	Velocità multiple	Velocità multiple
E	Tipo di sistema di recupero		other	other	other	other
F	Efficienza termica del recupero di calore (%)		78,2	76,3	78,1	77,9
G	Portata nominale della UVNR (m³/s)		0,12	0,22	0,33	0,46
H	Potenza elettrica assorbita effettiva (kW)		0,25	0,51	0,92	1,02
I	SPFint W/(m²/s)		986	1062	1194	1156
J	Velocità frontale alla portata di progettazione m/s		1,4	1,5	1,32	1,8
K	Pressione esterna nominale (Pa)		100	150	210	200
L	Caduta di pressione interna dei componenti della vent. (Pa)		239	225	316	446
M	Opzionale: caduta di press. interna dei componenti estranei alla ventilazione		-	-	-	-
N	Efficienza statica dei ventilatori usati come da regolamento (UE) n. 327/2011 (%)		18,7	22,1	30,0	40,1
	Percentuale massima di trafilamento esterno della cassa delle unità di ventilazione (%)		8,0	4,6	4,1	2,9
O	Percentuale massima dichiarata di trafilamento interno delle unità di ventilazione bidirezionali o flusso residuo (solo per gli scambiatori di calore rigenerativi) (%)		6,1	1,5	2,2	4,1
P	Prestazione energetica o preferibilmente classificazione energetica dei filtri (informazioni dichiarate sul consumo annuo calcolato di energia)		ePM1 70% (F7) ePM10 50% (M5)	ePM1 70% (F7) ePM10 50% (M5)	ePM1 70% (F7) ePM10 50% (M5)	ePM1 70% (F7) ePM10 50% (M5)
Q	posizione e descrizione del segnale visivo di avvertimento relativo al filtro per le UVR destinate ad essere usate con filtri, compreso un testo che ponga in rilievo l'importanza della sostituzione del filtro a intervalli regolari per salvaguardare la prestazione e l'efficienza energetica dell'unità		L'allarme filtri è segnalato sul display del Sistema di controllo: apparirà la scritta intermittente "Filtri Sporchi". *Per mantenere l'efficienza energetica dell'UVNR, si raccomanda di sostituire i filtri quando segnalato". La scritta è posizionata vicino all'ispezione filtri.			
R	Livello di potenza sonora sulla cassa (LWA) (dB)		50	58	60	60
S	Indirizzo Internet con le istruzioni di preassemblaggio e disassemblaggio		www.utek.it			

A	Nome fornitore	UTEK srl		
B	Identificativo modello	DUO-ED 4 EVO-PH SH	DUO-ED 5 EVO-PH SH	
C	Tipologia dichiarata	UVNR / UVB	UVNR / UVB	
D	Tipo di azionamento installato	Velocità multiple	Velocità multiple	
E	Tipo di sistema di recupero	altro	altro	
F	Efficienza termica del recupero di calore (%)	76,7	76,7	
G	Portata nominale della UVNR (m³/s)	0,61	0,82	
H	Potenza elettrica assorbita effettiva (kW)	1,43	2,34	
I	SPFint W/(m³/s)	1087	1067	
J	Velocità frontale alla portata di progettazione m/s	1,6	1,6	
K	Pressione esterna nominale (Pa)	250	300	
L	Caduta di pressione interna dei componenti della vent. (Pa)	456	380	
M	Opzionale: caduta di press. interna dei componenti estranei alla ventilazione	-	-	
N	Efficienza statica dei ventilatori usati come da regolamento (UE) n. 327/2011 (%)	41,8	35,8	
	Percentuale massima di trafilamento esterno della cassa delle unità di ventilazione (%)	2,3	1,3	
O	Percentuale massima dichiarata di trafilamento interno delle unità di ventilazione bidirezionali o flusso residuo (solo per gli scambiatori di calore rigenerativi) (%)	8,7	4,0	
P	Prestazione energetica o preferibilmente classificazione energetica dei filtri (informazioni dichiarate sul consumo annuo calcolato di energia)	ePM1 70% (F7) ePM10 50% (M5)	ePM1 70% (F7) ePM10 50% (M5)	
Q	posizione e descrizione del segnale visivo di avvertimento relativo al filtro per le UVR destinate ad essere usate con filtri, compreso un testo che ponga in rilievo l'importanza della sostituzione del filtro a intervalli regolari per salvaguardare la prestazione e l'efficienza energetica dell'unità	L'allarme filtri è segnalato sul display del Sistema di controllo: apparirà la scritta intermittente "Filtri Sporchi". "Per mantenere l'efficienza energetica dell'UVNR, si raccomanda di sostituire i filtri quando segnalato". La scritta è posizionata vicino all'ispezione filtri.		
R	Livello di potenza sonora sulla cassa (LWA) (dB)	62	67	
S	Indirizzo Internet con le istruzioni di preassemblaggio e disassemblaggio	www.utek.it		



UTEK si riserva di apportare in qualsiasi momento le modifiche necessarie per migliorare i prodotti, senza obbligo di preavviso.

Gentile Cliente

Grazie per l'attenzione al prodotto UTEK, progettato e realizzato per garantire all'Utilizzatore valori reali: Qualità, Sicurezza e Risparmio sui consumi.

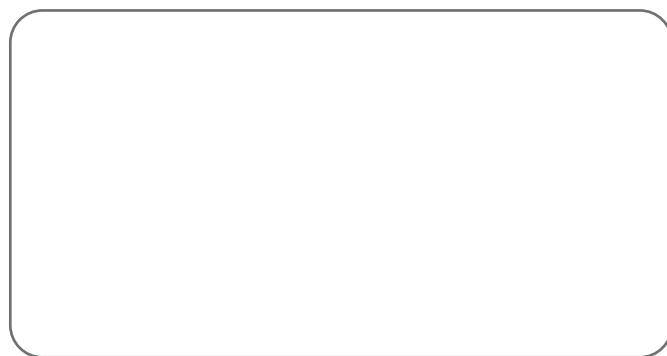
UTEK S.r.l.



Made in Italy

**AZIENDA CON SISTEMA  
DI GESTIONE QUALITÀ  
CERTIFICATO DA DNV GL**  
ISO 9001

**AZIENDA CON SISTEMA  
DI GESTIONE AMBIENTALE  
CERTIFICATO DA DNV GL**  
ISO 14001



il Concessionario

DUO-ED\_2018\_2\_IT



UNITÀ DI VENTILAZIONE con RECUPERO DI CALORE per TERZIARIO E INDUSTRIA