

SCHEMA TECNICA



DUO-EC





DUO-EC

Unità di Ventilazione Non Residenziale (UVNR);

PRESTAZIONI

Equipaggiato con scambiatore di calore controcorrente a media efficienza ErP-2018 (certificato Eurovent) e ventilatori elettronici EC. Il dispositivo di bypass termico consente di sfruttare condizioni favorevoli esterne all'edificio per il free cooling (o free heating).

STRUTTURA

DUO-EC è realizzato con struttura portante in profilati d'alluminio estruso e pannelli sandwich in Aluzinc® di spessore 25 mm, isolati in schiuma poliuretanica di densità 42 kg/m³. La posizione delle connessioni circolari per la connessione alla canalizzazione è facilmente configurabile cambiando la posizione del relativo pannello, in fase d'ordine oppure in cantiere. Sono disponibili 5 taglie in configurazione orizzontale, per installazione a soffitto, a pavimento oppure all'esterno prevedendo copertura / tettuccio. I dispositivi di post riscaldamento (elettrico, ad acqua calda o temperata), la batteria ad acqua di post raffreddamento/riscaldamento, la batteria ad espansione diretta e il pre-riscaldamento elettrico sono disponibili come moduli esterni all'unità, per installazione a canale. Le sezioni filtranti sono: filtri F7 per il flusso d'aria d'immissione e filtri M5 per il flusso d'aria d'estrazione.

CONTROLLI

Per una rapida installazione, DUO-EC è fornito completo di sistema di controllo e connessione alla rete di alimentazione elettrica: sono disponibili il controllo EVO-PH oppure il controllo EVOD-PH-IP predisposto per la completa integrazione in impianti di domotica (protocollo Modbus con connessione Ethernet oppure, su richiesta, con l'aggiunta della connessione RS485). La nuova versione dei nostri sistemi di controllo consente, con estrema facilità e rapidità, il passaggio da un sistema di controllo ad un altro, anche dopo l'installazione con la sola sostituzione del pannello remoto. Tramite sonde, il controllo gestisce in automatico l'apertura e chiusura del by-pass e previene il brinamento dello scambiatore di calore gestendo la velocità dei ventilatori o, se installata, una resistenza di preriscaldamento elettrica (accessorio opzionale esterno alla macchina); segnala all'utente la necessità di sostituzione dei filtri (lo stato di intasamento dei filtri è monitorato da una coppia di pressostati differenziali di serie) oppure l'insorgenza di un'anomalia indicandone l'origine

DUO-EC è disponibile anche nella versione senza controllo e quadro elettrico. Il controllo EVOD-PH-IP ha le stesse caratteristiche della versione EVOP-PH con l'aggiunta del protocollo di comunicazione Modbus che consente un pieno controllo della macchina da parte del software di supervisione dell'impianto di domotica. Il webserver implementato consente di interagire con la macchina anche con un browser internet di un dispositivo collegato (anche in remoto) alla rete domotica in cui è inserita la macchina stessa

NOTA: per i recuperatori forniti nella versione "plug & play" cioè con il nostro controllo CTR08-PH oppure EVO-PH, la gestione del by-pass è automatica, con motore by-pass e sonde temperature forniti ed installati a bordo macchina

SCHEDA CTR-EASY (X539-U0.1)

- . OFF, ON vel. 1, vel. 2, vel. 3 se con controllo CTR08-PH
- . OFF, ON a percentuale modulante se con controllo EVO-PH
- . ON /OFF by-pass
- . 3 ingressi di temperature
- . allarme filtri (conta-ore/pressostati su ingresso digitale dedicato)

IMPORTANTE

- . le macchine immesse sul mercato dal 1° gennaio 2018 devono essere con pressostati (ErP-2018)
- . NON si può gestire in automatico il by-pass: per farlo prevedere sonde di temperature montate in macchina e il display di controllo CTR08-PH o EVO-PH con 3 sonde di temperatura
- . per gestione remota del recuperatore, aggiungere il display di controllo CTR08-PH (2 spie: service e filtri) oppure EVO-PH (visione stato particolare macchina e dettaglio eventuali allarmi)

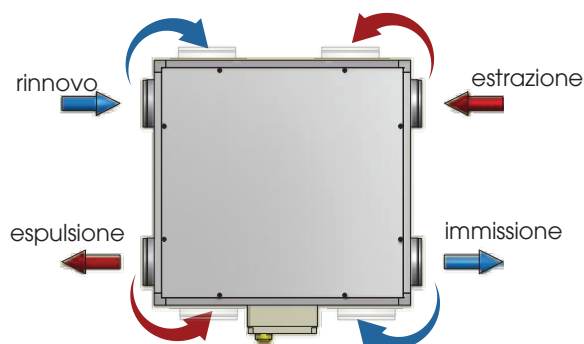
ACCESSORI

DUO-EC può essere equipaggiato con altri accessori quali:

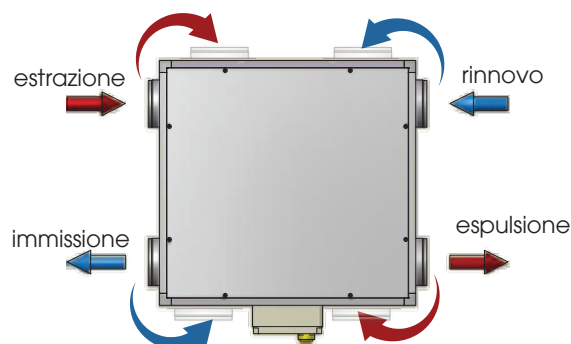
- . sonda di U.R., CO₂ CO₂/VOC
- . tettuccio di protezione per installazione all'esterno
- . kit per funzionamento a pressione o portata costante

Per una più completa visione delle caratteristiche dei sistemi di controllo, si rimanda ai rispettivi manuali.

DUO-EC - VISTA DALL'ALTO Configurazione standard = SH



DUO-EC - VISTA DALL'ALTO Configurazione standard = SY VERSIONE SPECCHIATA



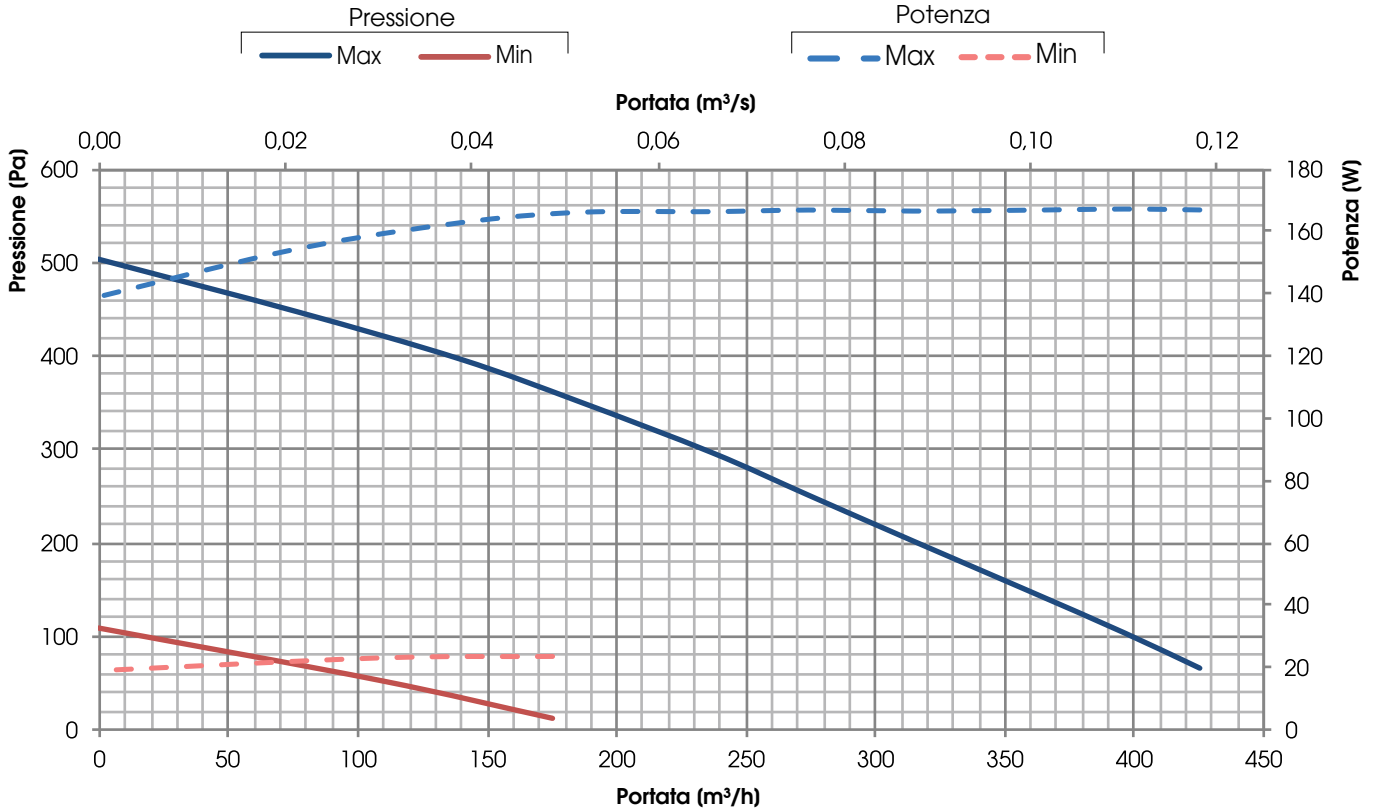
Scambiatore di calore controcorrente in alluminio prodotto da RECUTECH
RECUTECH partecipa al programma di certificazione Eurovent



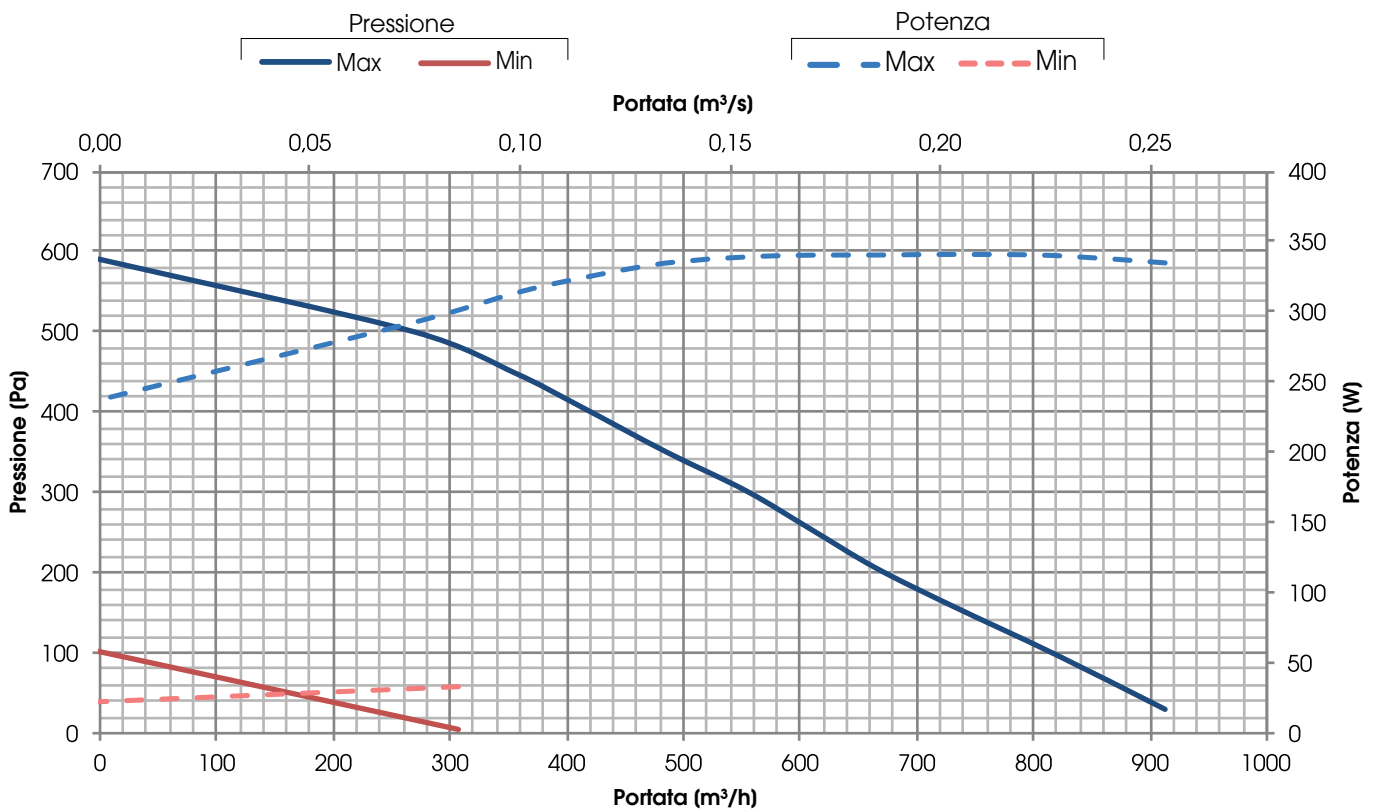
PRESTAZIONI AEREAUCHE (UNI EN 13141-7)

L'unità deve essere canalizzata: se ne autorizza l'utilizzo solo all'interno della curva rappresentata.
Le prestazioni dichiarate sono con filtri PULITI, e garantite ESCLUSIVAMENTE con i filtri originali UTEK a bassa perdita di carico.

DUO-EC 1



DUO-EC 2



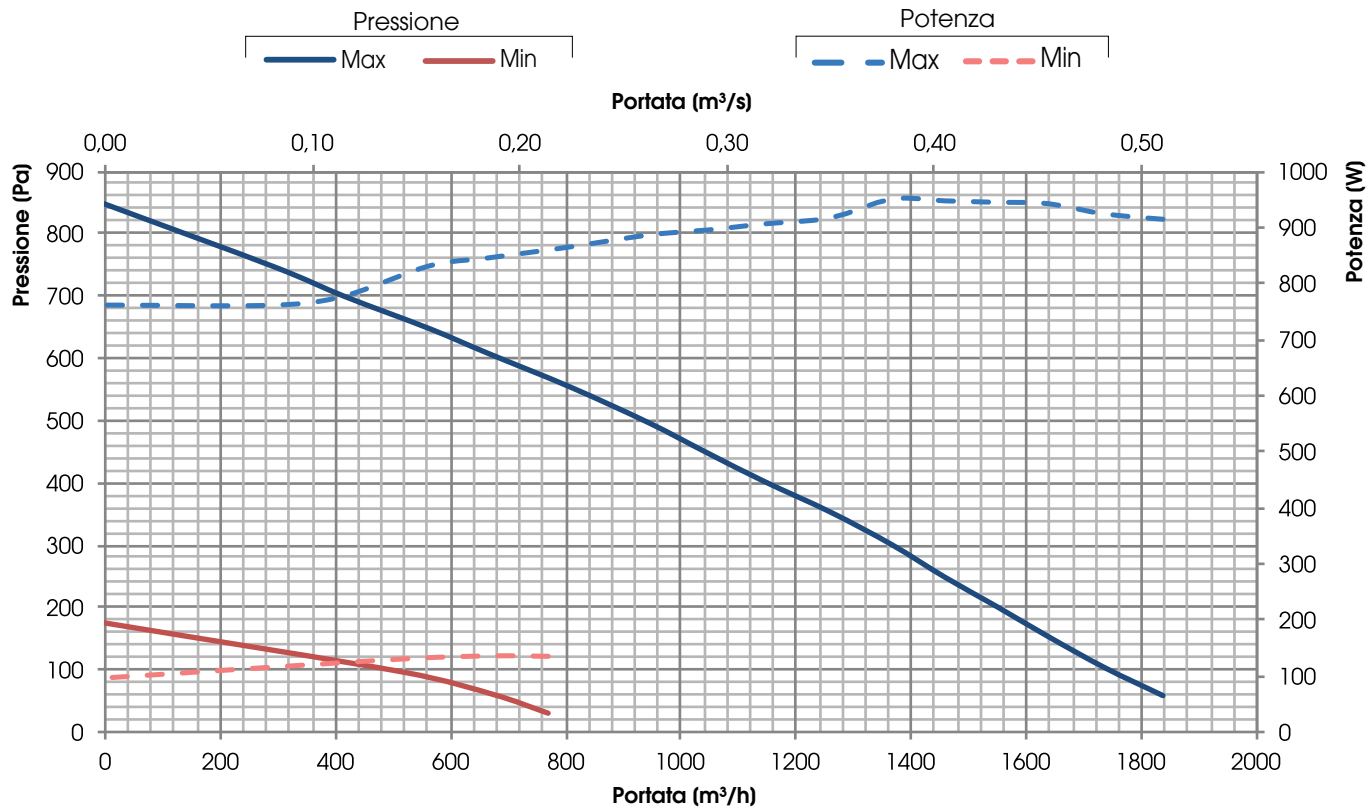


PRESTAZIONI AERAUICHE (UNI EN 13141-7)

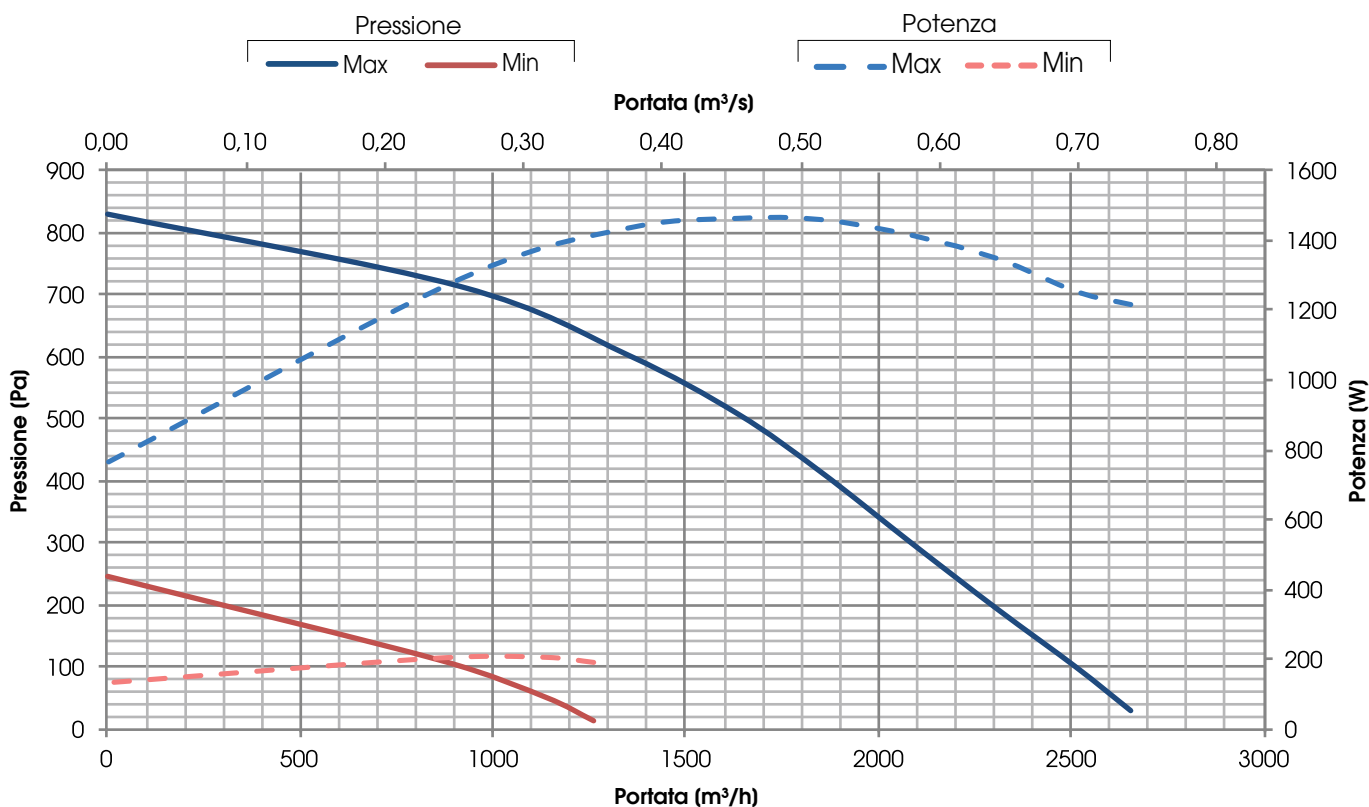
L'unità deve essere canalizzata: se ne autorizza l'utilizzo solo all'interno della curva rappresentata.

Le prestazioni dichiarate sono con filtri PULITI, e garantite ESCLUSIVAMENTE con i filtri originali UTEK a bassa perdita di carico.

DUO-EC 3



DUO-EC 4



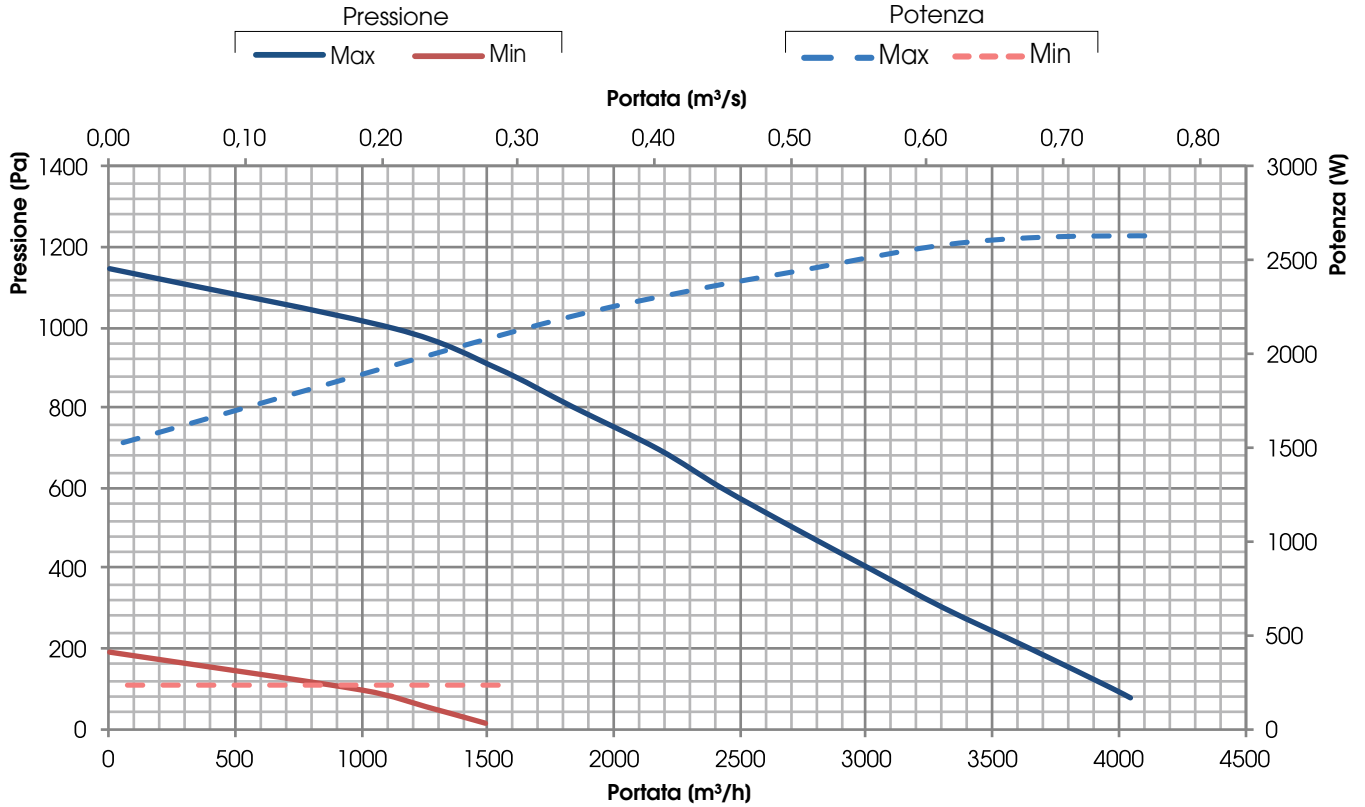


PRESTAZIONI AERAILICHE (UNI EN 13141-7)

L'unità deve essere canalizzata: se ne autorizza l'utilizzo solo all'interno della curva rappresentata.

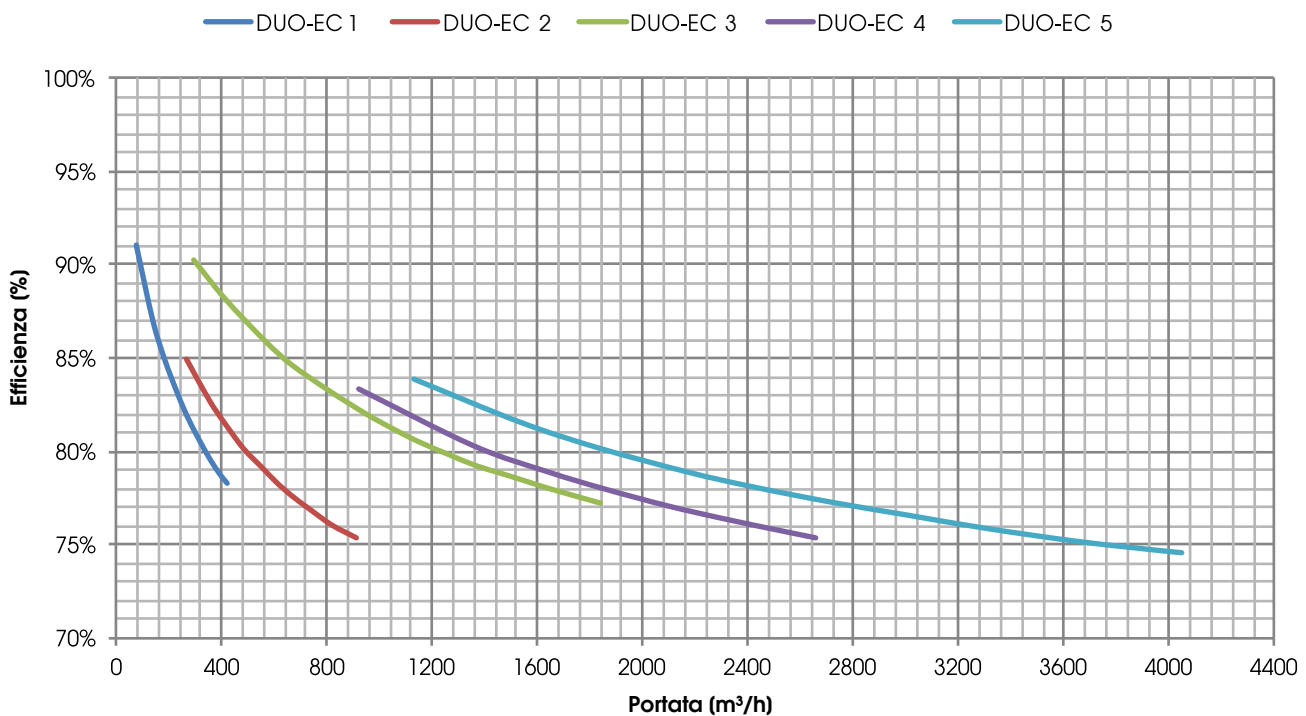
Le prestazioni dichiarate sono con filtri PULITI, e garantite ESCLUSIVAMENTE con i filtri originali UTEK a bassa perdita di carico.

DUO-EC 5



EFFICIENZA DI RECUPERO DEL CALORE SENSIBILE

Valori riferiti alle seguenti condizioni (UNI EN 13141-7): Tbs aria esterna 5°C; U.R. esterna 72%; Tbs ambiente 25°C; U.R. ambiente 28%





ECODESIGN

MOD.	η_{t_nvr} (%)	q_{nom} (m ³ /s)	$\Delta p_{s,ext}$ (Pa)	P (kW)	SFP _{int} (W/(m ³ /s))	SFP _{int_lim 2016} (W/(m ³ /s))	SFP _{int_lim 2018} (W/(m ³ /s))	VELOCITÀ FRONTALE (m/s)	$\Delta p_{s,int}$ (Pa)	η_{Fan} (%)	LEAKAGE interno *(%)	LEAKAGE esterno *(%)
DUO-EC 1	78,8	0,11	100	0,17	836	1537	1257	1,30	419	50,4	6,5	8,5
DUO-EC 2	76,0	0,23	100	0,34	912	1437	1157	1,50	571	63,4	1,5	4,4
DUO-EC 3	79,8	0,35	350	0,92	1206	1530	1250	1,41	734	64,6	5,3	3,8
DUO-EC 4	77,5	0,55	350	1,44	1057	1432	1152	1,44	622	58,7	9,7	2,6
DUO-EC 5	77,3	0,75	500	2,63	1112	1397	1117	1,48	613	58,6	4,4	1,4

* Percentuale della portata nominale

VALORI SECONDO UNI EN 1886: 2008

MOD.	DEFORMAZIONE CASSA	LEAKAGE CASSA	CLASSE FILTRI	TRASMITTANZA TERMICA	PONTE TERMICO
DUO-EC 1	D1 (M)	L3 (M)	F7 (M)	T4 (M)	TB4 (M)
DUO-EC 2	D1 (M)	L3 (M)	F7 (M)	T4 (M)	TB4 (M)
DUO-EC 3	D1 (M)	L3 (M)	F7 (M)	T4 (M)	TB4 (M)
DUO-EC 4	D1 (M)	L3 (M)	F7 (M)	T4 (M)	TB4 (M)
DUO-EC 5	D1 (M)	L3 (M)	F7 (M)	T4 (M)	TB4 (M)

TEST LEAKAGE (UNI EN 13141-7)

LEAKAGE	CONDIZIONI DI PROVA	DUO-EC 1	DUO-EC 2	DUO-EC 3	DUO-EC 4	DUO-EC 5
ESTERNO	Pressione positiva 400 Pa	A3	A2	A2	A1	A1
ESTERNO	Pressione negativa 400 Pa	A3	A2	A2	A1	A1
INTERNO	Differenza di Pressione 250 Pa	A3	A1	A2	A3	A2

LIVELLI DI RUMOROSITÀ

L_w Livello di potenza sonora misurato secondo UNI EN ISO 3747 - CLASSE 3

	RUMORE DALLA CASSA (dB)								L _w dB(A)
	125 Hz	250 Hz	500 Hz	1000 Hz	2000 Hz	4000 Hz	8000 Hz		
DUO-EC 1	60,0	64,6	60,7	53,9	46,4	41,3	43,9	61,2	
DUO-EC 2	65,0	67,2	61,4	58,3	48,6	43,3	45,8	63,6	
DUO-EC 3	70,1	75,5	67,4	57,1	50,6	45,1	43,8	69,3	
DUO-EC 4	69,8	78,2	70,5	62,1	54,0	47,3	46,4	72,2	
DUO-EC 5	76,3	81,0	73,8	63,5	57,2	48,6	48,2	75,2	

	RUMORE NEL CANALE (dB)								L _w dB(A)
	125 Hz	250 Hz	500 Hz	1000 Hz	2000 Hz	4000 Hz	8000 Hz		
DUO-EC 1	65,1	69,4	67,9	58,2	59,8	56,8	64,9	69,6	
DUO-EC 2	66,2	75,0	68,7	62,6	63,9	58,4	67,3	72,6	
DUO-EC 3	74,2	85,1	79,7	73,3	71,2	65,4	70,8	81,5	
DUO-EC 4	77,3	87,6	82,5	82,1	77,0	71,8	79,9	86,9	
DUO-EC 5	79,2	85,0	82,9	81,4	76,6	75,0	79,5	86,5	

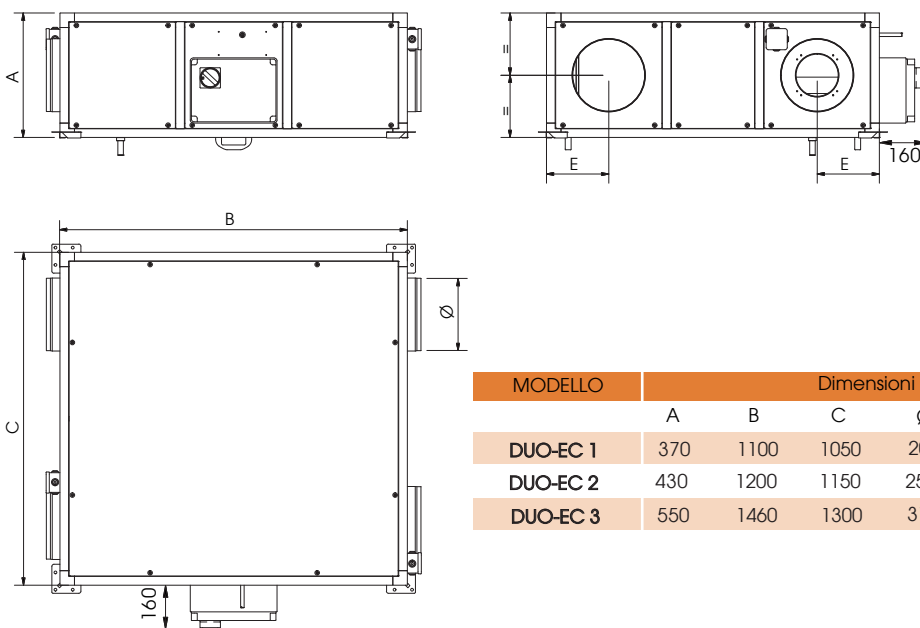


DATI ELETTRICI

ABBINAMENTO	VENTILATORE				UNITÀ DUO-EC		
	Potenza (W)	Alimentazione	Corrente max.(A)	Classe isolamento	Alimentazione	Corrente max.(A)	Classe isolamento
DUO-EC 1	2 x 83	230V 50 Hz 1F	2 x 0,8	IP54 classe B	230V 50 Hz 1F	1,5	IP20
DUO-EC 2	2 x 170	230V 50 Hz 1F	2 x 1,4	IP54 classe B	230V 50 Hz 1F	2,9	IP20
DUO-EC 3	2 x 448	230V 50 Hz 1F	2 x 2,8	IP54 classe B	230V 50 Hz 1F	5,7	IP20
DUO-EC 4	2 x 715	230V 50 Hz 1F	2 x 3,1	IP54 classe B	230V 50 Hz 1F	6,3	IP20
DUO-EC 5	2 x 1270	230V 50 Hz 1F	2 x 5,6	IP54 classe B	230V 50 Hz 1F	11,4	IP20

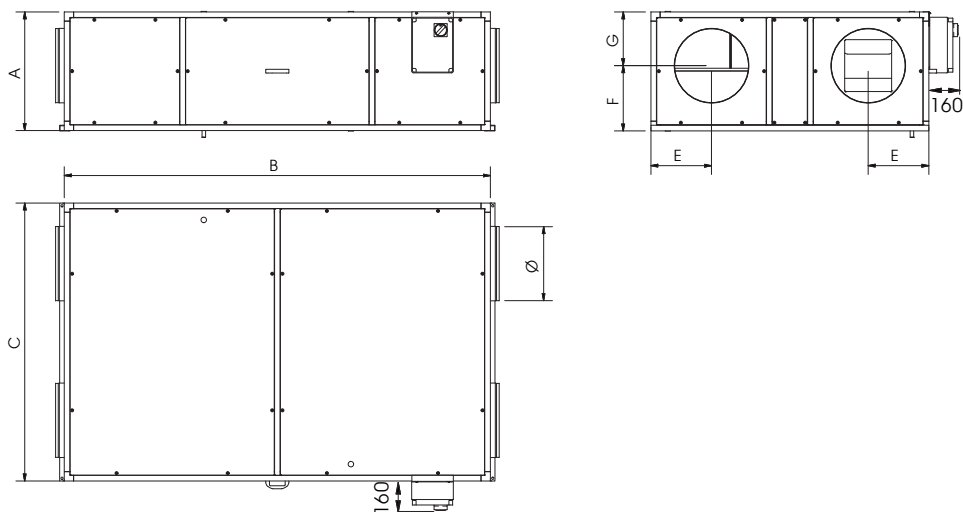
DUO-EC 1/2/3

DIMENSIONI (mm) PESO (kg)



DUO-EC 4 e 5

DIMENSIONI (mm) PESO (kg)



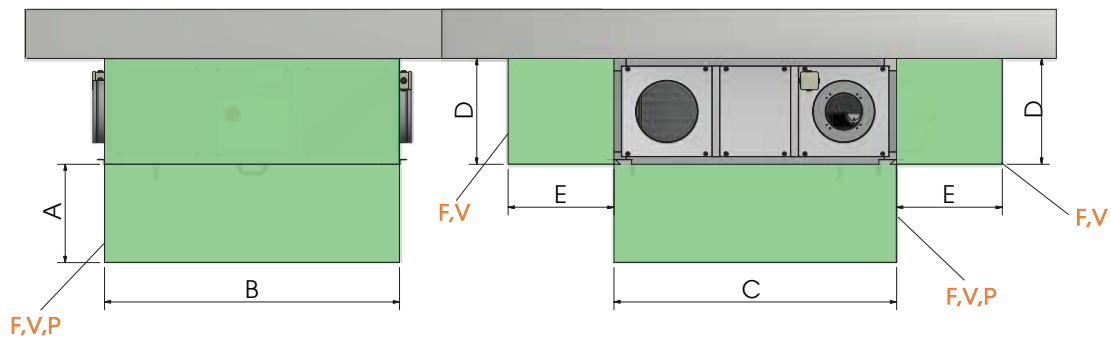


INSTALLAZIONE DUO-EC dalla taglia 1 alla taglia 3

INSTALLAZIONE A SOFFITTO

■ Spazi minimi di manutenzione per configurazione standard (mm)

F= filtri, P=pacco, V=ventilatori

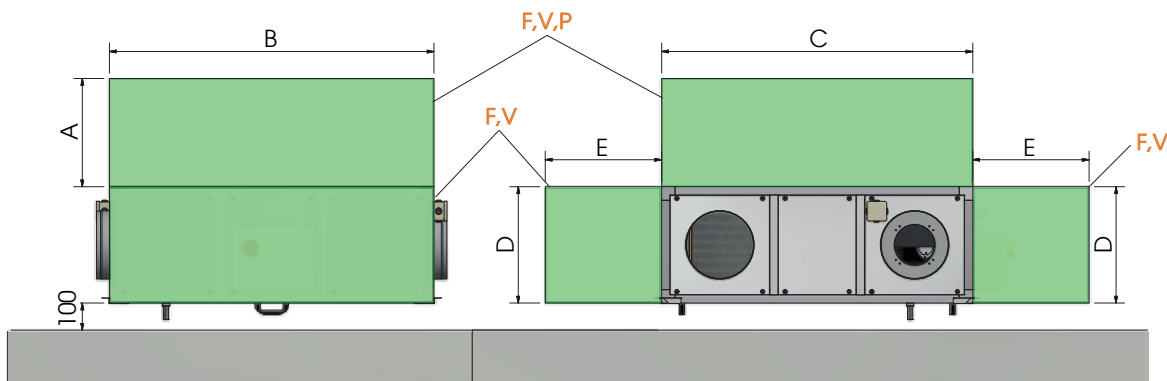


MODELLO	Dimensioni (mm)				
	A	B	C	D	E
DUO-EC 1	250	1100	1050	380	500
DUO-EC 2	350	1200	1150	430	500
DUO-EC 3	500	1460	1300	550	500

INSTALLAZIONE A PAVIMENTO

■ Spazi minimi di manutenzione per configurazione standard (mm)

F= filtri, P=pacco, V=ventilatori



MODELLO	Dimensioni (mm)				
	A	B	C	D	E
DUO-EC 1	250	1100	1050	380	500
DUO-EC 2	350	1200	1150	430	500
DUO-EC 3	500	1460	1300	550	500

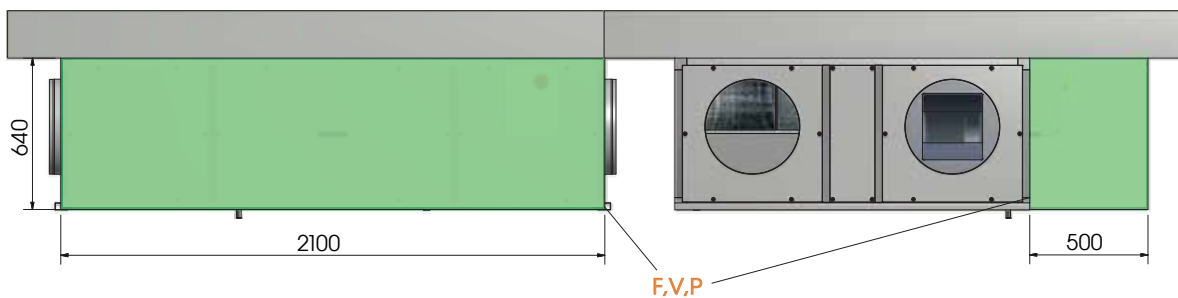


INSTALLAZIONE DUO-EC 4 e 5

INSTALLAZIONE A SOFFITTO

■ Spazi minimi di manutenzione per configurazione standard (mm)

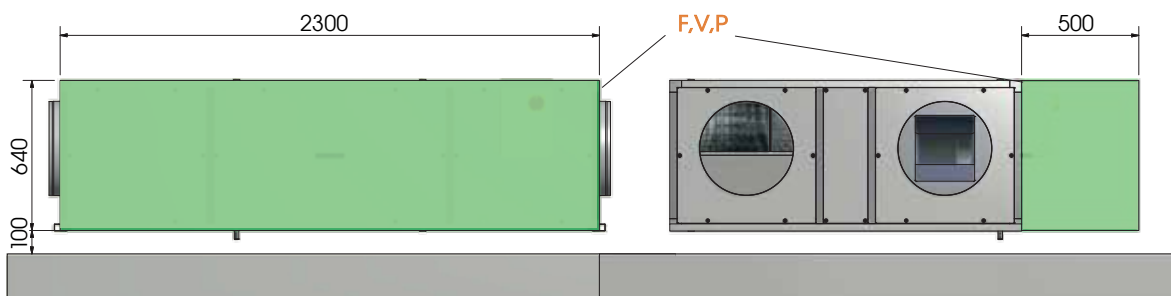
F= filtri, P=pacco, V=ventilatori



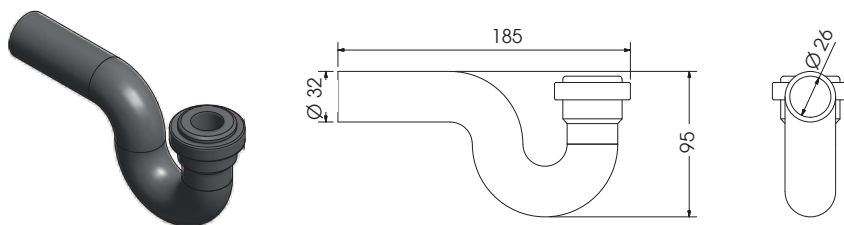
INSTALLAZIONE A PAVIMENTO

■ Spazi minimi di manutenzione per configurazione standard (mm)

F= filtri, P=pacco, V=ventilatori



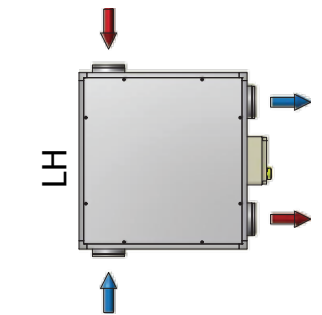
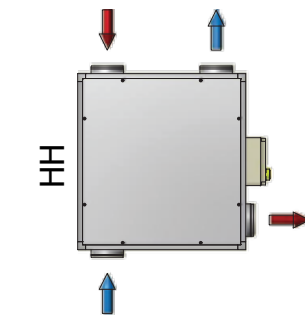
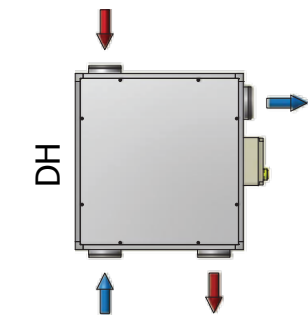
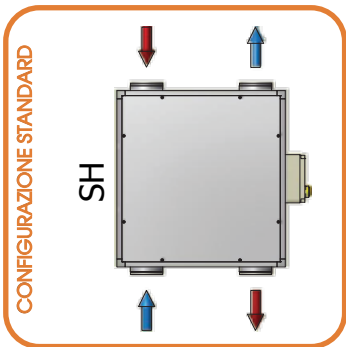
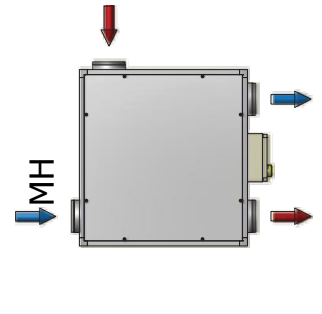
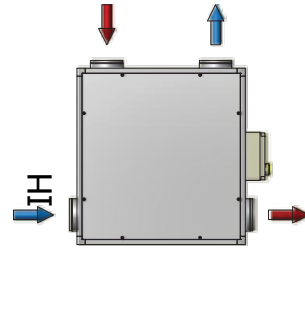
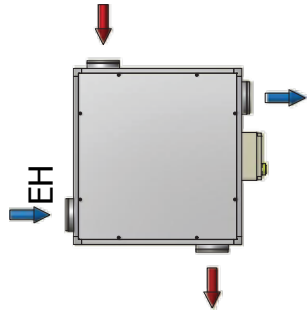
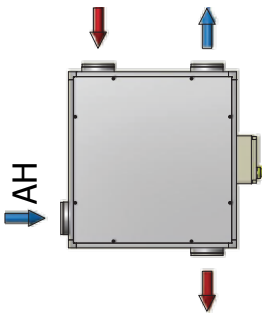
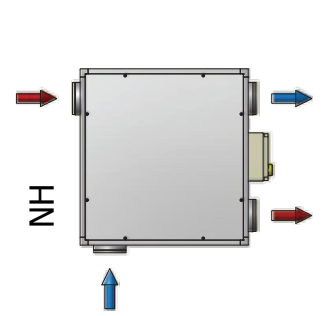
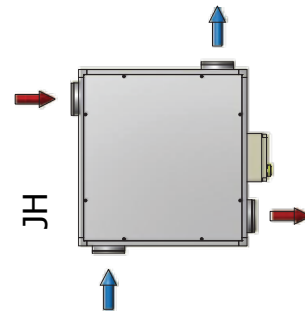
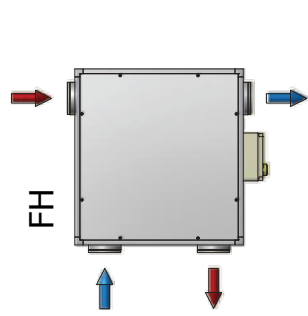
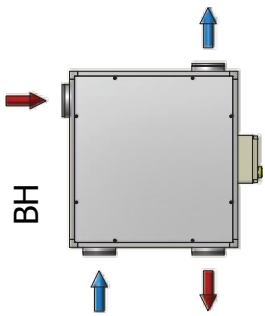
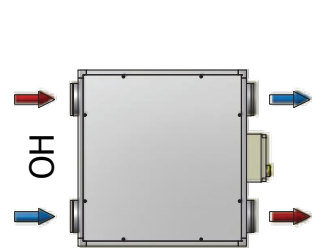
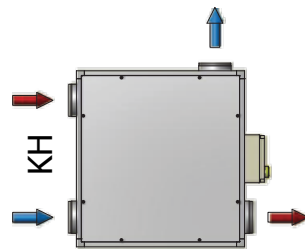
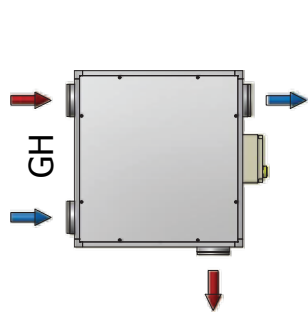
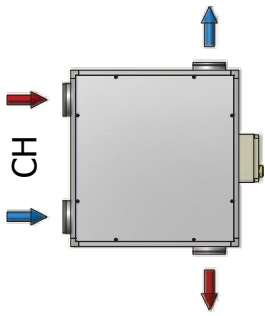
SIFONE STANDARD (mm)



N.B.: prevedere 1 sifone aggiuntivo se è prevista la batteria ad acqua fredda BA-AF/AC o gas DX (a canale)

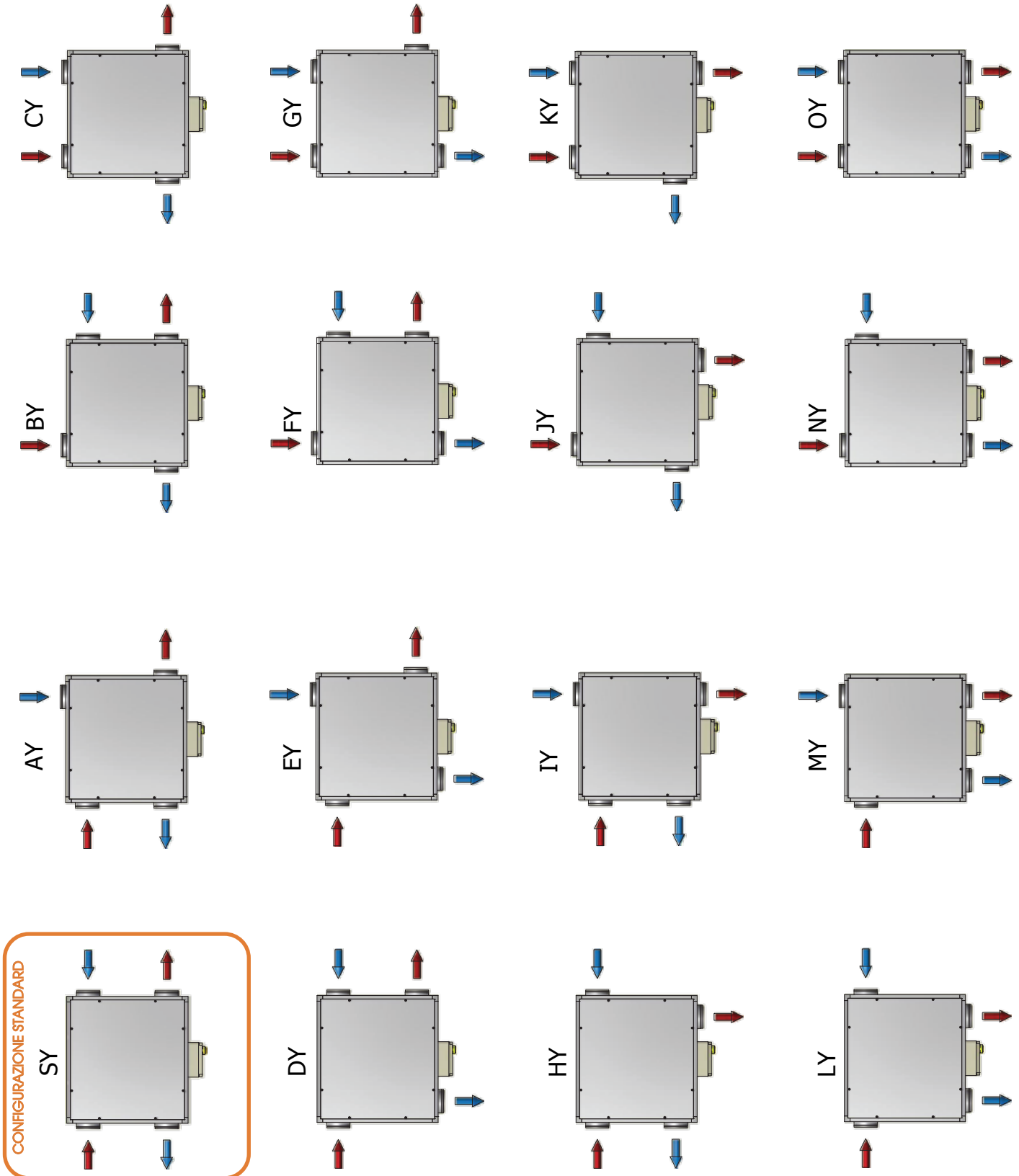


POSSIBILI CONFIGURAZIONI taglia 1/2/3



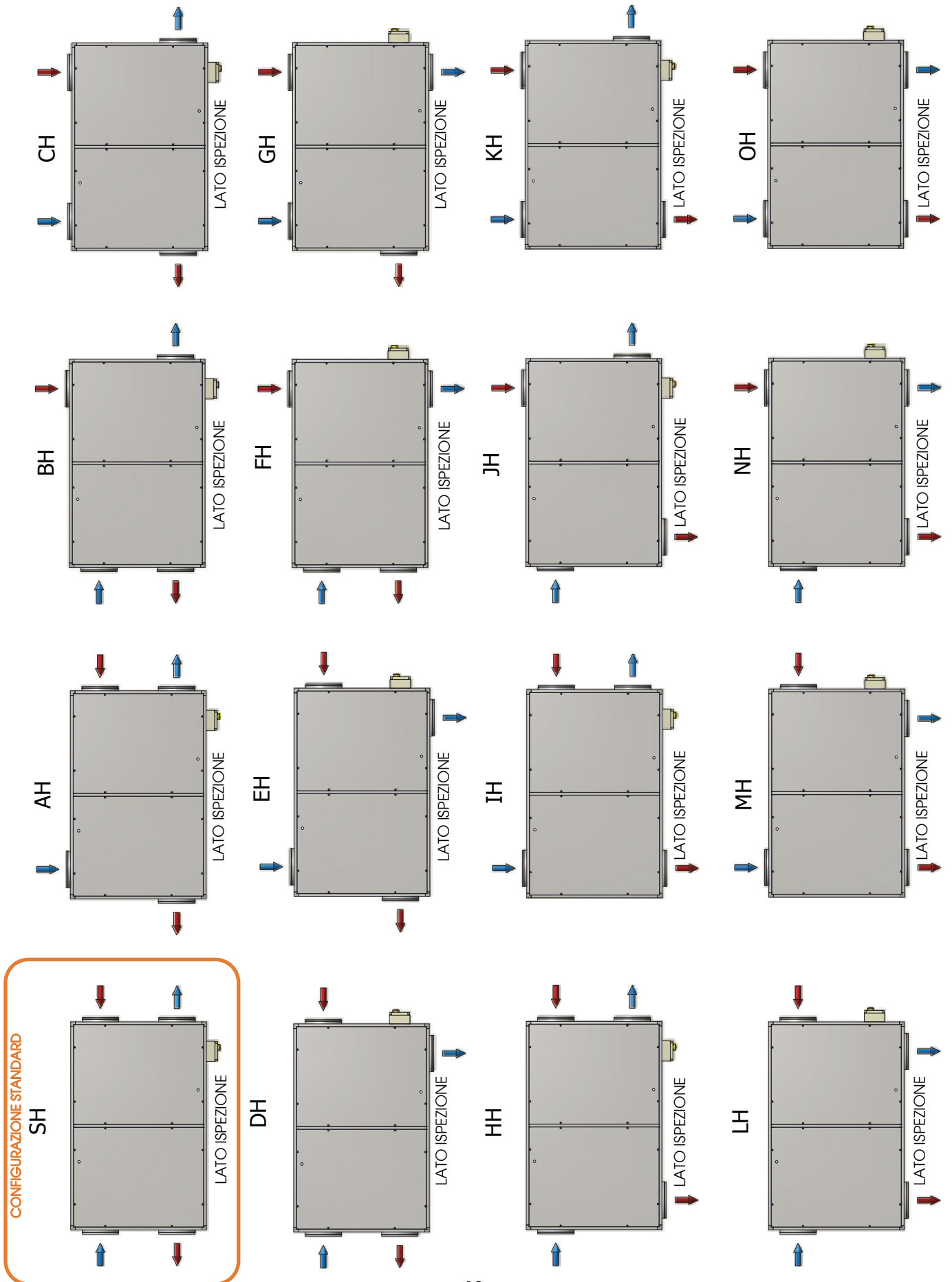


POSSIBILI CONFIGURAZIONI taglia 1/2/3
VERSIONI SPECCHIATE



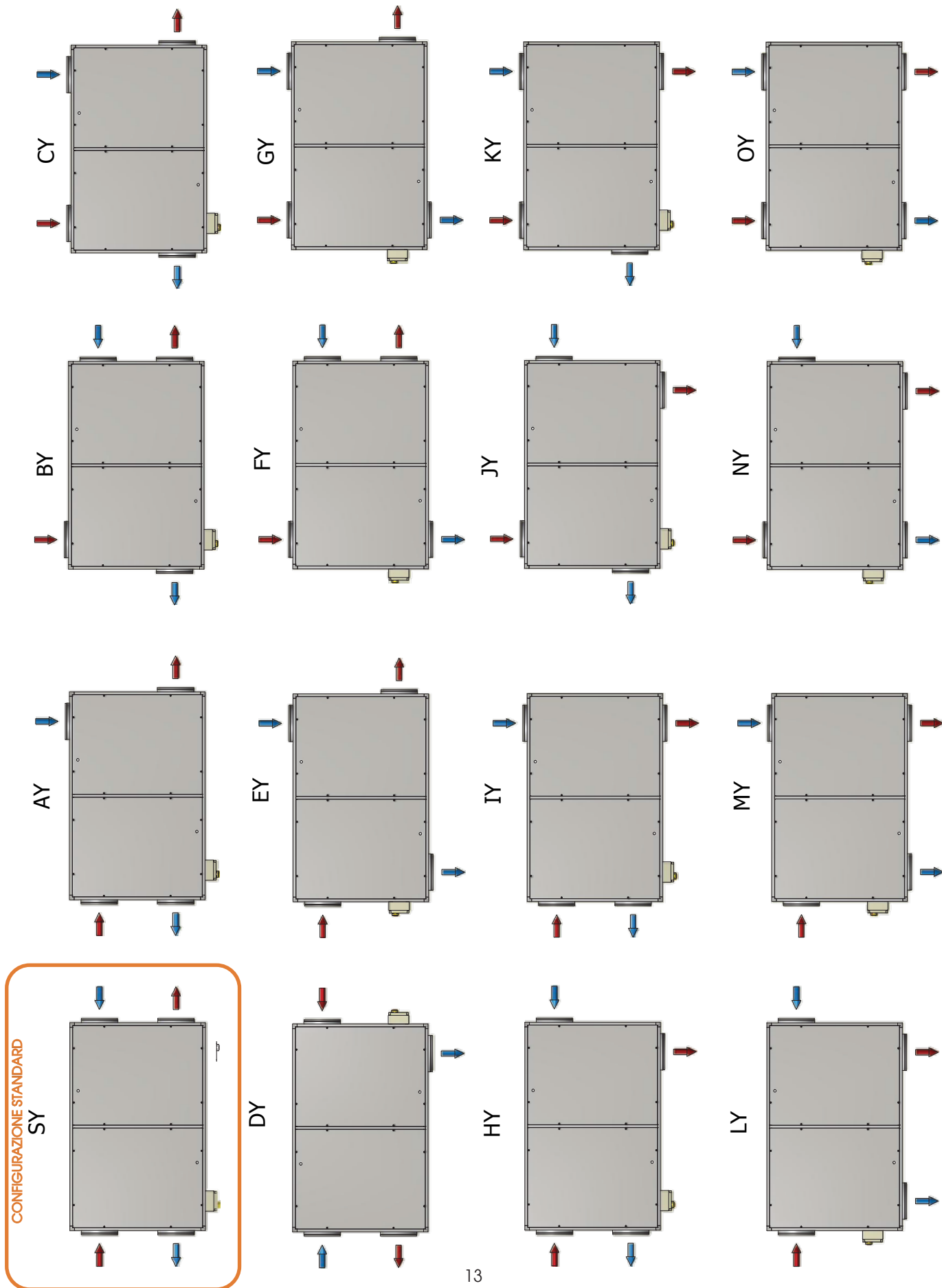


POSSIBILI CONFIGURAZIONI taglia 4 e 5





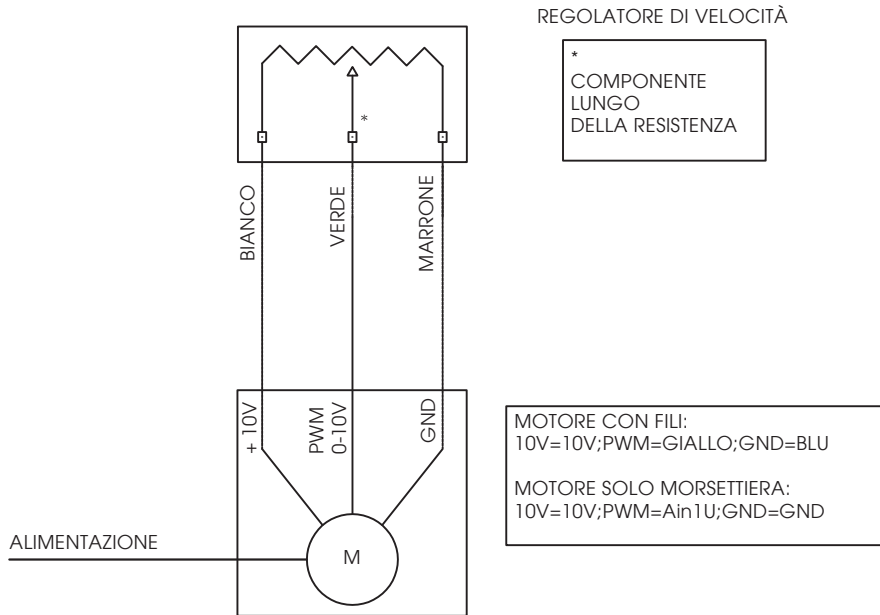
POSSIBILI CONFIGURAZIONI taglia 4 e 5
VERSIONI SPECCHiate





Regolatore CVR

REGOLATORE DI VELOCITÀ A RESISTENZA VARIABILE



A	Nome fornitore	UTEK srl				
B	Identificativo modello	DUO-EC 1 BP EVO-PH SH	DUO-EC 2 BP EVO-PH SH	DUO-EC 3 BP EVO-PH SH	DUO-EC 4 BP EVO-PH SH	DUO-EC 5 BP EVO-PH SH
C	Tipologia dichiarata	UVNR / UVB				
D	Tipo di azionamento installato	Velocità variabile				
E	Tipo di HRS	altri				
F	Efficienza termica del recupero di calore (%)	78,8	76,0	79,8	77,5	77,3
G	Portata nominale della UVNR (m³/s)	0,11	0,23	0,35	0,55	0,75
H	Potenza elettrica assorbita effettiva (kW)	0,17	0,34	0,92	1,44	2,63
I	SPFint W/(m²/s)	836	912	1206	1057	1112
J	Velocità frontale alla portata di progettazione (m/s)	1,3	1,5	1,4	1,4	1,5
K	Pressione esterna nominale (Pa)	100	100	350	350	500
L	Caduta di pressione interna dei componenti della ventilazione (Pa)	419	571	734	622	613
M	Opzionale: caduta di pressione interna dei componenti estranei alla ventilazione	-	-	-	-	-
N	Efficienza statica dei ventilatori usati come da regolamento (UE) n. 327/2011 (%)	50,4	63,4	64,6	58,7	58,6
O	Declared maximum external leakage rate of the casing of ventilation units (%)	8,5	4,4	3,8	2,6	1,4
P	Percentuale massima di trafilemento esterno della cassa delle unità di ventilazione (%)	6,5	1,5	5,3	9,7	4,4
P	Percentuale massima dichiarata di trafilemento interno delle unità di ventilazione bidirezionali o flusso residuo (solo per gli scambiatori di calore rigenerativi)	F7/M5	F7/M5	F7/M5	F7/M5	F7/M5
Q	posizione e descrizione del segnale visivo di avvertimento relativo al filtro per le UVR destinate ad essere usate con filtri, compreso un testo che ponga in rilievo l'importanza della sostituzione del filtro a intervalli regolari per salvaguardare la prestazione e l'efficienza energetica dell'unità	L'allarme filtri è segnalato sul display del Sistema di controllo: apparirà la scritta intermittente "Filtri Sporchi". Per mantenere l'efficienza energetica dell'UVNR, si raccomanda di sostituire i filtri quando segnalato". La scritta è posizionata vicino all'ispezione filtri.				
R	Livello di potenza sonora sulla cassa (LWA)(dB)	61	64	69	72	75
S	Inaltrizio Internet con le istruzioni di preassemblaggio e disassemblaggio	www.utek.it				

UTEK si riserva di apportare in qualsiasi momento le modifiche necessarie per migliorare i prodotti, senza obbligo di preavviso.

Gentile Cliente

Grazie per l'attenzione al prodotto UTEK, progettato e realizzato per garantire all'Utilizzatore valori reali: Qualità, Sicurezza e Risparmio sui consumi.

UTEK S.r.l.



Made in Italy

**AZIENDA CON SISTEMA
DI GESTIONE QUALITÀ
CERTIFICATO DA DNV GL
ISO 9001**

**AZIENDA CON SISTEMA
DI GESTIONE AMBIENTALE
CERTIFICATO DA DNV GL
ISO 14001**



il Concessionario

DUO-EC_2017_1_IT



UNITÀ DI VENTILAZIONE con RECUPERO DI CALORE per TERZIARIO E INDUSTRIA