



Utek

indoor air quality and energy saving

SCHEMA TECNICA



UVR & UVR-TOP



UNITÀ DI VENTILAZIONE con RECUPERO DI CALORE per TERZIARIO E INDUSTRIA



UVR & UVR-TOP

Unità di ventilazione non residenziale a doppio flusso con recupero di calore ad alto rendimento.

PRESTAZIONI

Equipaggiato con uno scambiatore di calore rotativo (recuperatore rigenerativo) entalpico in alluminio (certificato Eurovent) e ventilatori elettronici EC a pale rovesce.

STRUTTURA

UVR & UVR-TOP sono realizzati con un telaio in profilati d'alluminio estruso e pannelli sandwich, 45 mm di spessore, isolati in schiuma poliuretanic. I pannelli ed i componenti interni sono realizzati in zinco magnesio, materiale che assicura un'elevata resistenza alla corrosione e all'ossidazione. Una coppia di pannelli con apertura a cerniera rende agevole l'accesso ai filtri (ePM1 70% (F7) per il flusso d'aria di rinnovo e ePM10 50% (M5) per il flusso d'aria d'estrazione). UVR & UVR-TOP sono predisposti per essere installati all'interno o all'esterno di edifici (UVR-TOP, se installato all'esterno, deve essere installato sotto copertura) e sono forniti con basamenti in alluminio di altezza 100 mm per installazione a pavimento. Equipaggiato con uno scambiatore di calore rotativo (recuperatore rigenerativo) **ENTALPICO** in alluminio (certificato Eurovent) e, su richiesta, disponibile anche nella versione AD ASSORBIMENTO con maggior efficienza di recupero dell'umidità; Disponibili in 6 taglie e in 2 versioni: la versione standard T3 (trasmissione termica) TB3 (ponte termico) e, **su richiesta**, la versione **T2 TB2**. UVR & UVR-TOP possono essere equipaggiati con sistemi di post trattamento aria, interni o esterni all'unità (a seconda della versione e taglia) quali: batteria ad acqua caldo, riscaldatore elettrico a velocità variabile. Nel caso il post trattamento sia esterno, vengono aggiunti dei moduli simili all'unità.

CONTROLLI

L'unità è fornita completa di quadro elettrico e sistema di controllo; è disponibile la versione equipaggiata con controllo EVO-PH e la versione equipaggiata con controllo EVOD-PH-IP predisposta per la completa integrazione in impianti di domotica (protocollo Modbus con connessione Ethernet o, su richiesta, con l'aggiunta della connessione RS485). La nuova versione dei nostri sistemi di controllo, consente con estrema facilità e rapidità il passaggio da un sistema di controllo ad un altro, anche dopo l'installazione con la sola sostituzione del pannello remoto.

Il controllo EVO-PH ha un'interfaccia touch screen retroilluminata a colori che permette una visione intuitiva dello stato di funzionamento della macchina; permette la regolazione puntuale della velocità dei ventilatori e ha un cronoprogramma settimanale per la gestione automatica dei ventilatori. EVO-PH può essere comandato da un interruttore esterno per attivare la funzione booster; può regolare automaticamente la portata d'aria se collegato ad una sonda di qualità dell'aria; può gestire eventuali accessori di post trattamento aria, gestisce in maniera automatica il bypass e previene il brinamento dello scambiatore di calore gestendo la velocità dei ventilatori o, se installata, una resistenza di preriscaldamento elettrica (accessorio opzionale esterno alla macchina); segnala all'utente la necessità di sostituzione dei filtri (lo stato di intasamento dei filtri è monitorato da una coppia di pressostati differenziali di serie) o l'insorgenza di un'anomalia indicandone l'origine. Con l'aggiunta di accessori opzionali (Kit COP e Kit CAV installati a canale) è possibile gestire la macchina di ventilazione in modalità pressione costante o portata costante.

Il controllo EVOD-PH-IP ha le stesse caratteristiche della versione EVP-PH con l'aggiunta del protocollo di comunicazione Modbus che consente un pieno controllo della macchina da parte del software di supervisione dell'impianto di domotica. Il webserver implementato, consente di interagire con la macchina anche con un browser internet di un dispositivo collegato (anche in remoto) alla rete domotica in cui è inserita la macchina stessa.

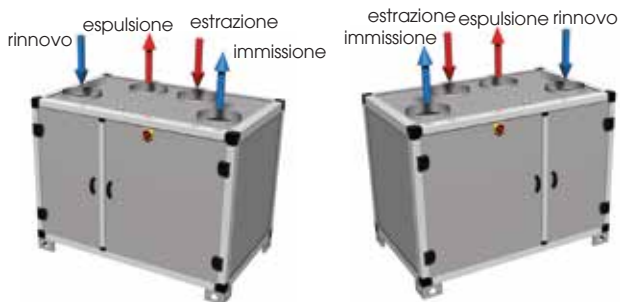
ACCESSORI

UVR & UVR-TOP possono essere dotati di altri accessori quali:

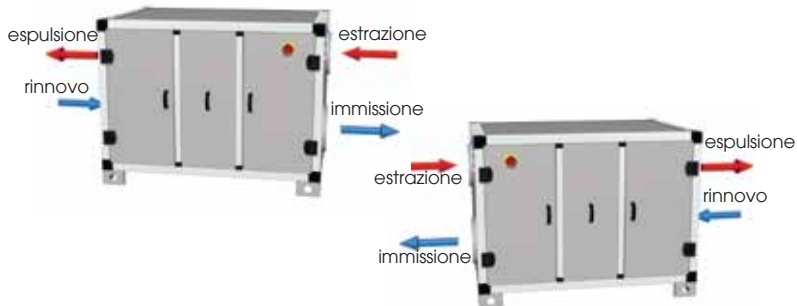
- . tettuccio disponibile per UVR
- . sonda di U.R., CO2 o CO2/VOC
- . kit funzionamento a pressione o portata costante
- . griglie e serrande

Per una più completa visione delle caratteristiche dei sistemi di controllo, si rimanda ai rispettivi manuali.

Configurazione UVR-TOP 1 e 2 standard e specchiata



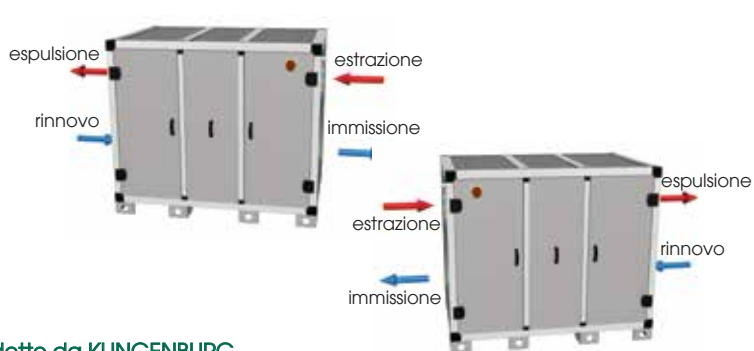
Configurazione UVR 1 e 2 standard e specchiata



Configurazione UVR-TOP dalla taglia 3 alla 6 standard e specchiata



Configurazione UVR dalla taglia 3 alla 6 standard e specchiata



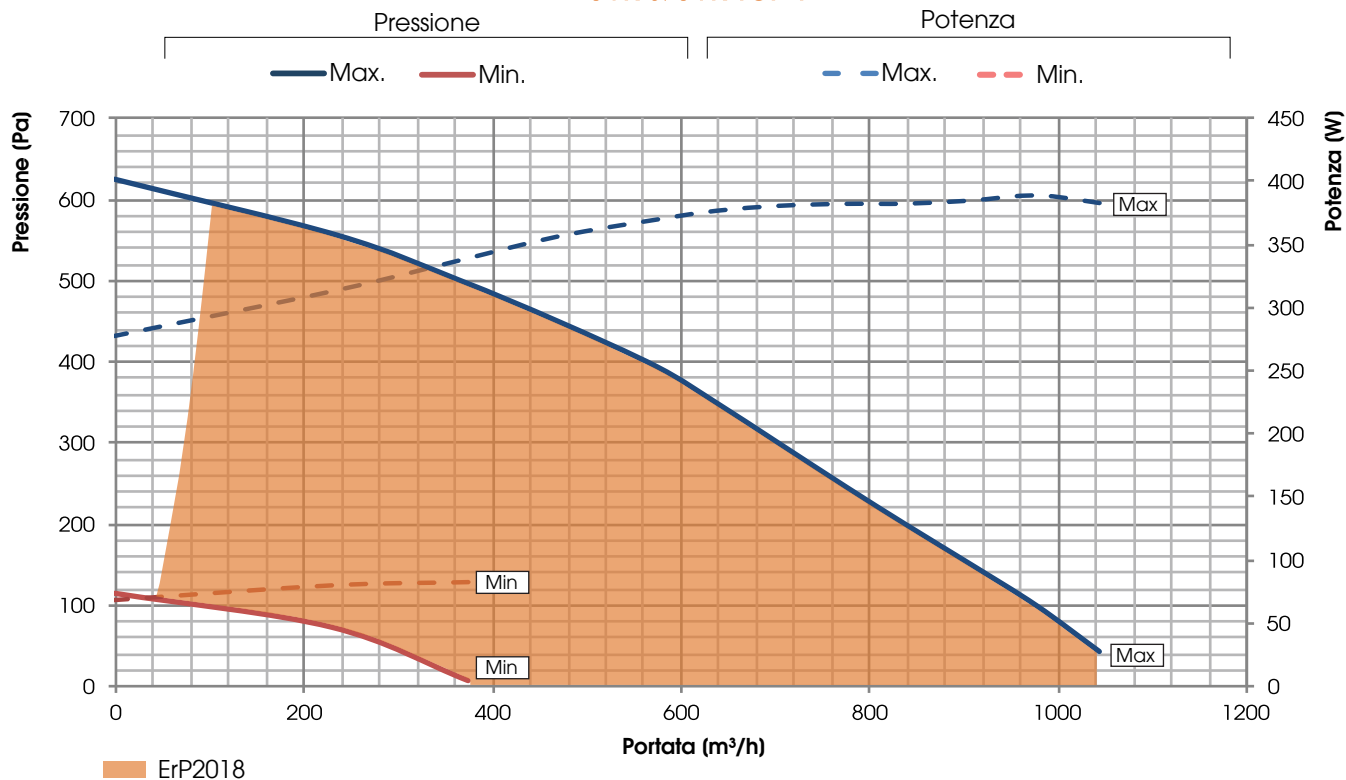
Scambiatore di calore rotativo in alluminio prodotto da KLINGENBURG
KLINGENBURG partecipa al programma di certificazione Eurovent



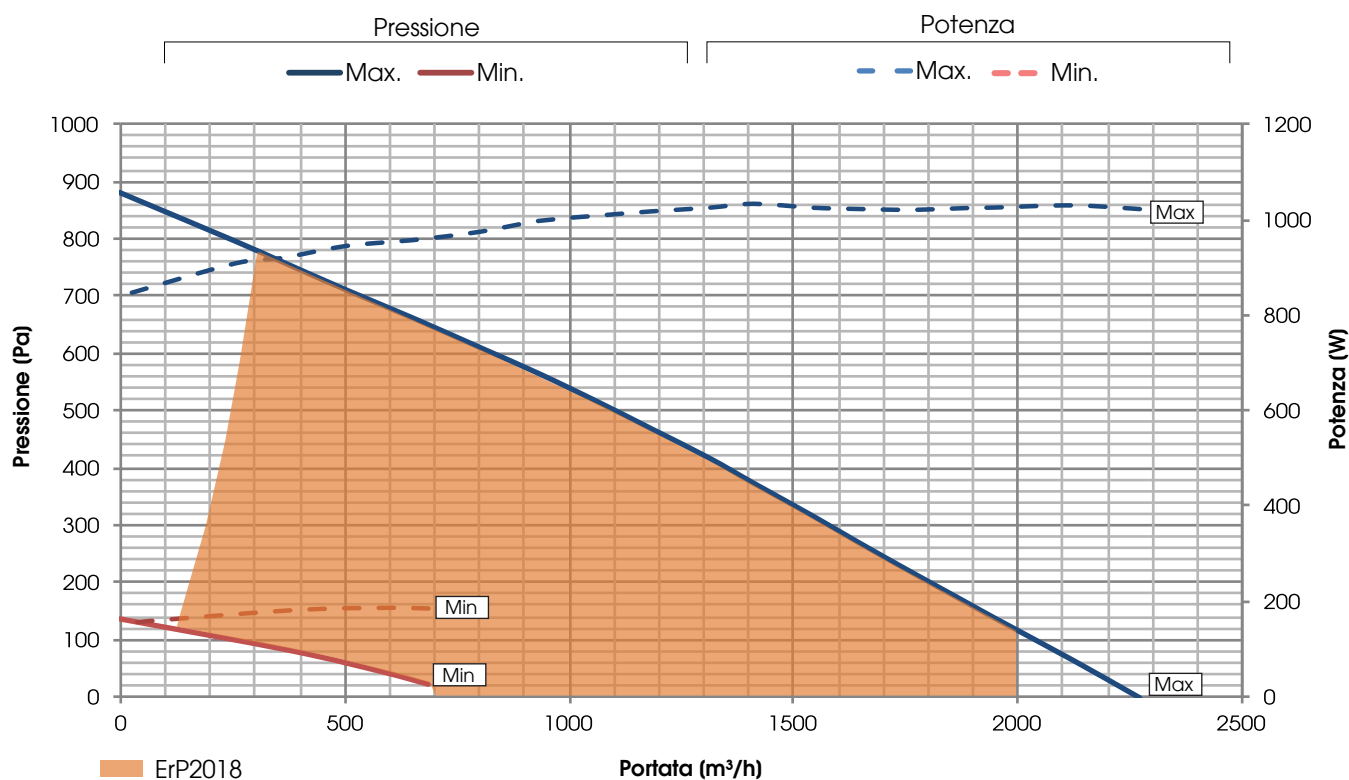
PRESTAZIONI AEREAUCHE (UNI EN 13141-7)

L'unità deve essere canalizzata: se ne autorizza l'utilizzo solo all'interno della curva rappresentata.
Le prestazioni dichiarate sono con filtri PULITI, e garantite ESCLUSIVAMENTE con i filtri originali UTEK a bassa perdita di carico.

UVR & UVR-TOP 1



UVR & UVR-TOP 2



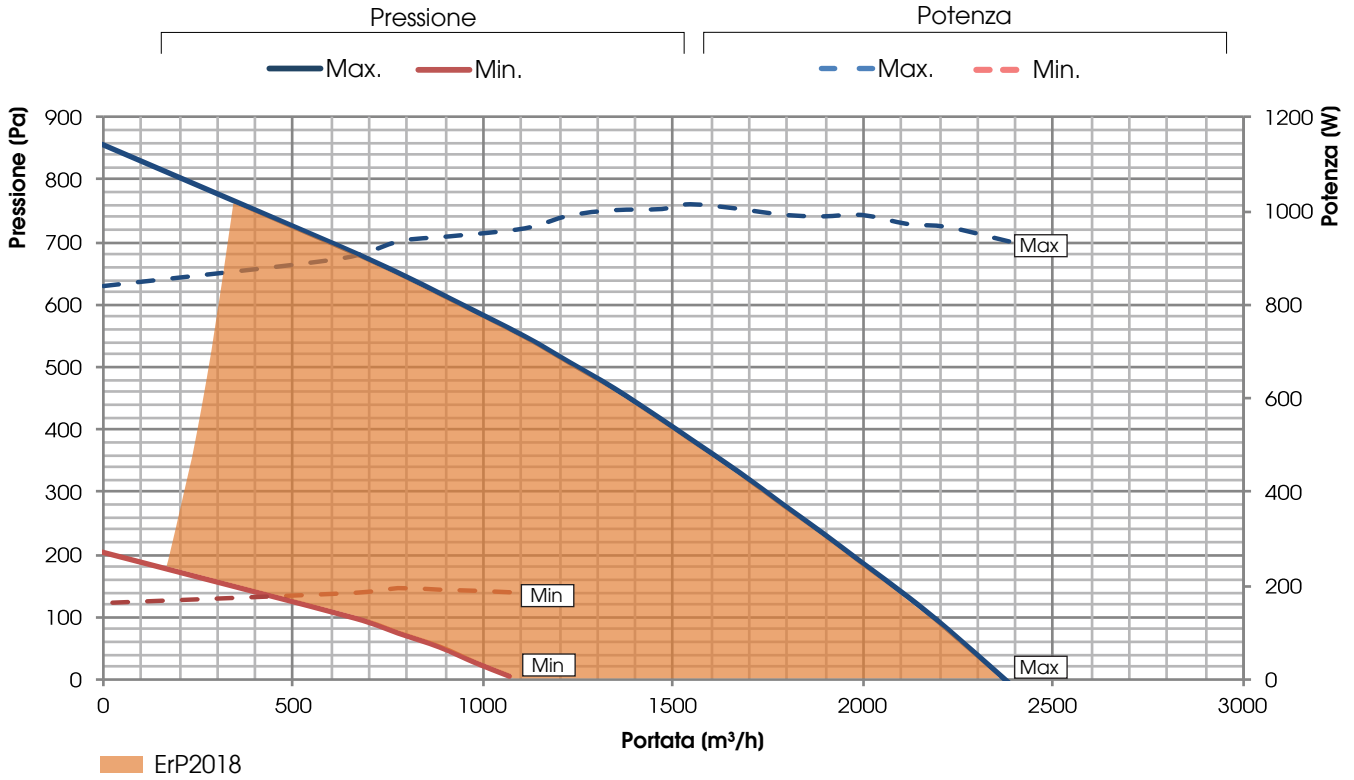


PRESTAZIONI AERAILICHE (UNI EN 13141-7)

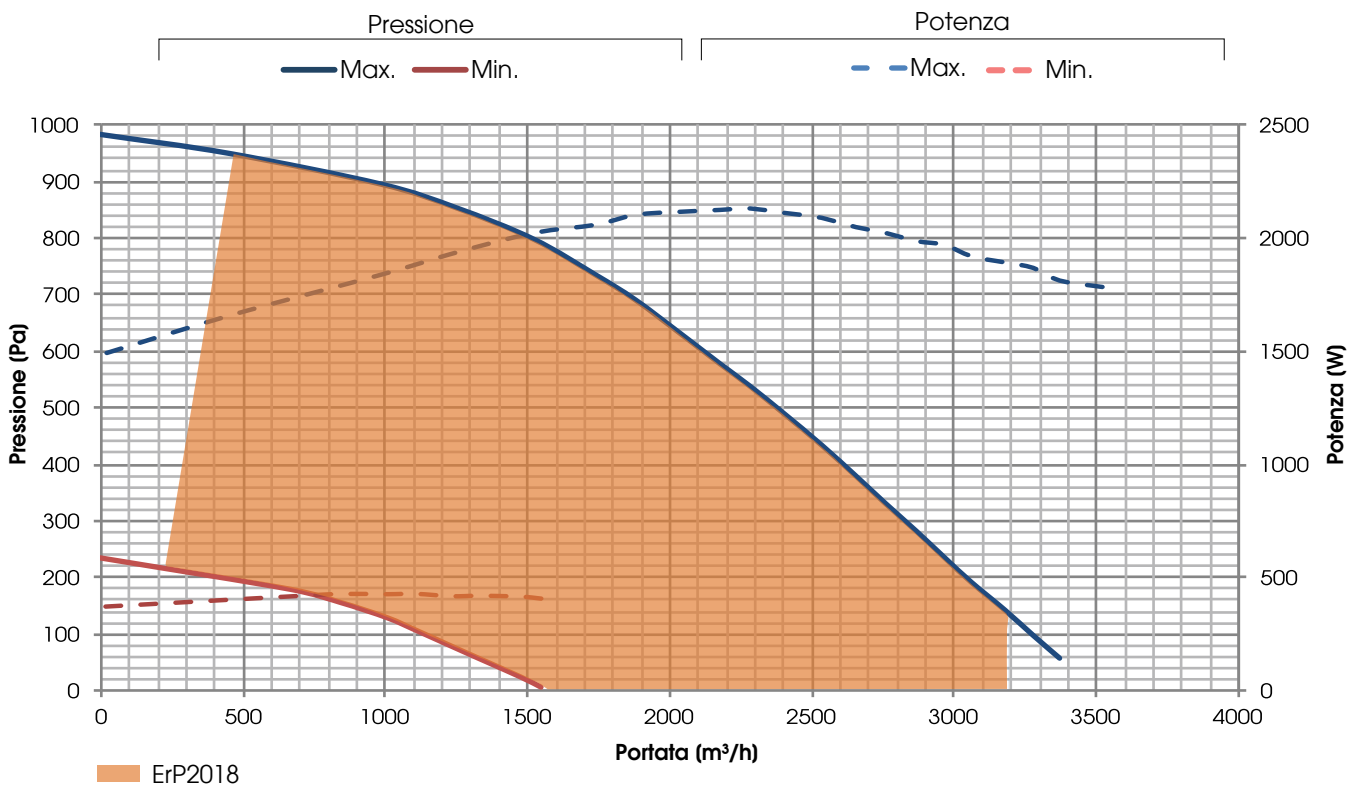
L'unità deve essere canalizzata: se ne autorizza l'utilizzo solo all'interno della curva rappresentata.

Le prestazioni dichiarate sono con filtri PULITI, e garantite ESCLUSIVAMENTE con i filtri originali UTEK a bassa perdita di carico.

UVR & UVR-TOP 3



UVR & UVR-TOP 4



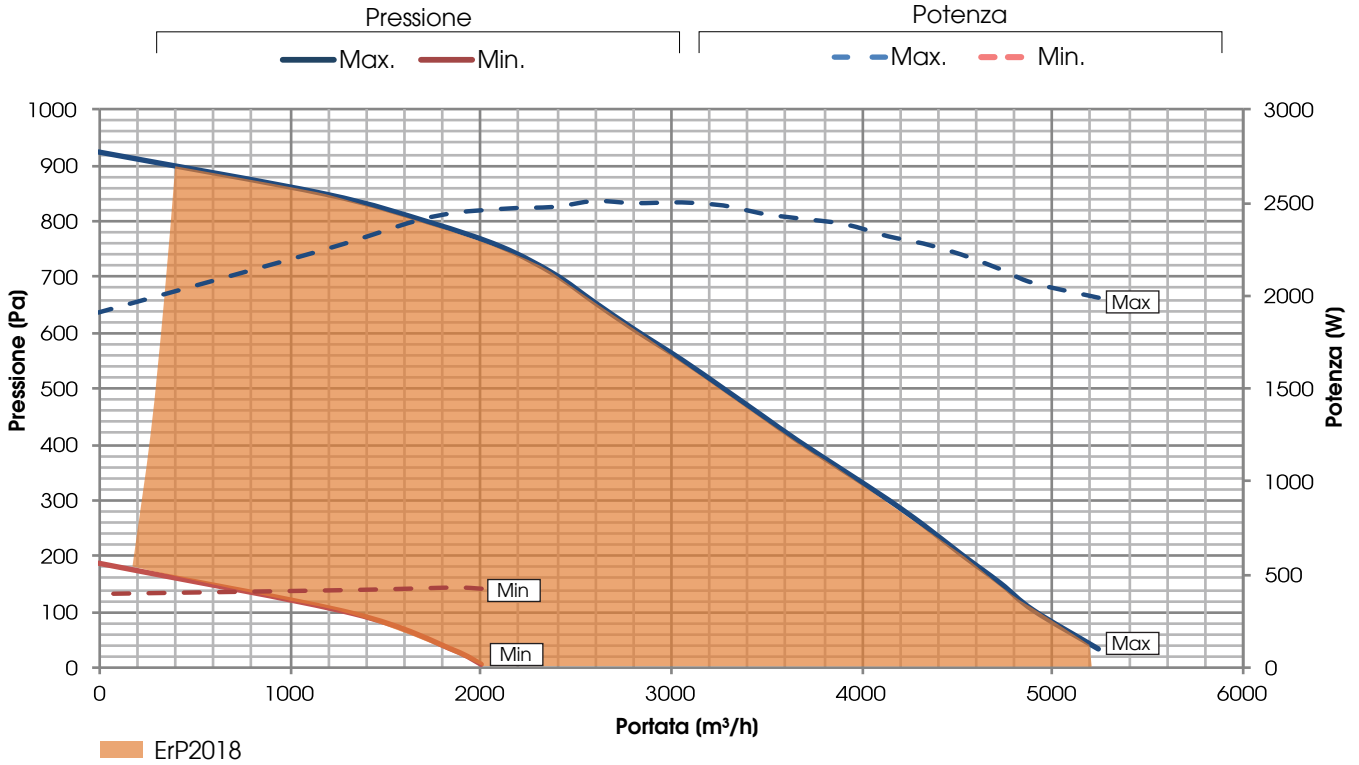


PRESTAZIONI AERAILICHE (UNI EN 13141-7)

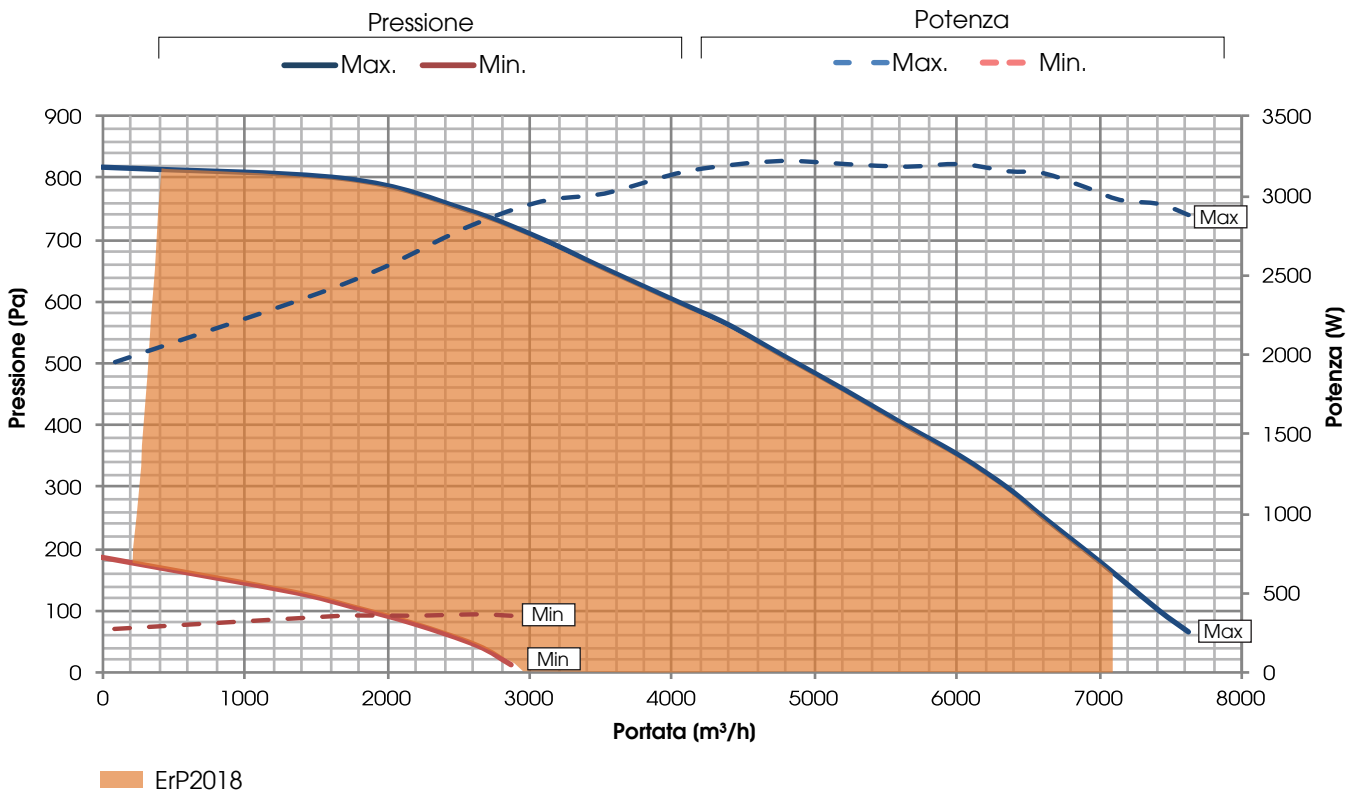
L'unità deve essere canalizzata: se ne autorizza l'utilizzo solo all'interno della curva rappresentata.

Le prestazioni dichiarate sono con filtri PULITI, e garantite ESCLUSIVAMENTE con i filtri originali UTEK a bassa perdita di carico.

UVR & UVR-TOP 5



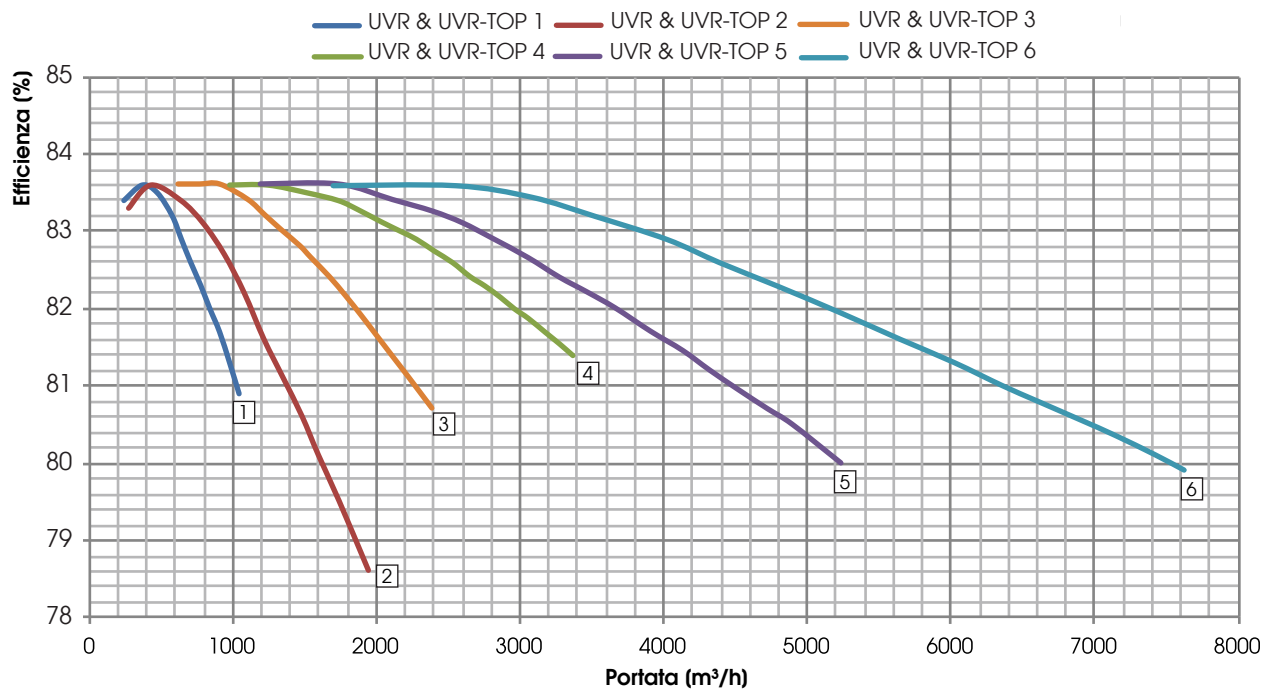
UVR & UVR-TOP 6





EFFICIENZA DI RECUPERO DEL CALORE SENSIBILE / TEMPERATURA (*)

Valori riferiti alle seguenti condizioni (UNI EN 308:1998): T_{bs} aria esterna 5°C; U.R. esterna 72%; T_{bs} ambiente 25°C; U.R. ambiente 38%



(*) nous contacter pour l'EFFICACITÉ DE RÉCUPÉRATION DE CHALEUR LATENTES / HUMIDITÉ

ECODESIGN

MOD.	$\eta_{t,nvr}$ (%)	q_{nom} (m³/s)	$\Delta p_{s,ext}$ (Pa)	P(kW)	SFP _{int} (W/(m³/s))	SFP _{int,lim 2016} (W/(m³/s))	SFP _{int,lim 2018} (W/(m³/s))	VELOCITÀ FRONTALE (m/s)	$\Delta p_{s,int}$ (Pa)	η_{Fan} (%)	* LEAKAGE interno (%)	* LEAKAGE esterno (%)
UVR & UVR-TOP 1	81,2	0,27	100	0,35	804	1585	1305	1,09	434	53,8	-	4,3
UVR & UVR-TOP 2	78,2	0,57	100	0,95	1101	1451	1171	1,54	525	48,8	-	2,0
UVR & UVR-TOP 3	81,2	0,61	100	0,92	908	1534	1254	1,16	392	43,3	-	2,2
UVR & UVR-TOP 4	81,7	0,88	150	1,71	1212	1510	1230	1,25	629	52,1	-	2,0
UVR & UVR-TOP 5	80,5	1,36	100	2,13	1008	1400	1120	1,95	558	60,0	-	1,4
UVR & UVR-TOP 6	80,6	1,91	200	2,19	1013	1322	1042	2,19	816	70,0	-	1,7

* Rispetto a q_{nom}

VALORI SECONDO UNI EN 1886: 2008

MOD.	DEFORMAZIONE CASSA	LEAKAGE CASSA	CLASSE FILTRI	TRASMITTANZA TERMICA	PONTE TERMICO
UVR & UVR-TOP 1	D1 (M)	L3 (M)	F7 (M)	T3 (M)	TB3 (M)
UVR & UVR-TOP 2	D1 (M)	L3 (M)	F7 (M)	T3 (M)	TB3 (M)
UVR & UVR-TOP 3	D1 (M)	L3 (M)	F7 (M)	T3 (M)	TB3 (M)
UVR & UVR-TOP 4	D1 (M)	L3 (M)	F7 (M)	T3 (M)	TB3 (M)
UVR & UVR-TOP 5	D1 (M)	L3 (M)	F7 (M)	T3 (M)	TB3 (M)
UVR & UVR-TOP 6	D1 (M)	L3 (M)	F7 (M)	T3 (M)	TB3 (M)

TEST LEAKAGE (UNI EN 13141-7)

LEAKAGE	CONDIZIONI DI PROVA	CLASSIFICAZIONE LEAKAGE					
		UVR & UVR-TOP 1	UVR & UVR-TOP 2	UVR & UVR-TOP 3	UVR & UVR-TOP 4	UVR & UVR-TOP 5	UVR & UVR-TOP 6
ESTERNO	Pressione positiva 400 Pa	A2	A2	A1	A1	A1	A1
ESTERNO	Pressione negativa 400 Pa	A2	A2	A1	A1	A1	A1
INTERNO	Differenza di Pressione 250 Pa	ND	ND	ND	ND	ND	ND



LIVELLI DI RUMOROSITÀ

Lw Livello di potenza sonora misurato secondo UNI EN ISO 3747 - CLASSE 3

	RUMORE DALLA CASSA (dB)							L _w dB(A)
	125 Hz	250 Hz	500 Hz	1000 Hz	2000 Hz	4000 Hz	8000 Hz	
UVR & UVR-TOP 1	63,2	68,9	63,9	59,2	55,3	50,0	53,3	65,9
UVR & UVR-TOP 2	74,0	76,5	68,5	62,6	59,2	49,0	51,2	71,3
UVR & UVR-TOP 3	72,0	76,0	68,5	64,7	60,0	52,5	56,2	71,5
UVR & UVR-TOP 4	83,2	78,6	75,2	68,7	63,6	57,1	59,9	76,3
UVR & UVR-TOP 5	80,4	79,7	71,2	63,1	57,8	54,8	56,8	74,1
UVR & UVR-TOP 6	77,6	80,8	72,4	66,3	59,0	57,8	57,3	75,1

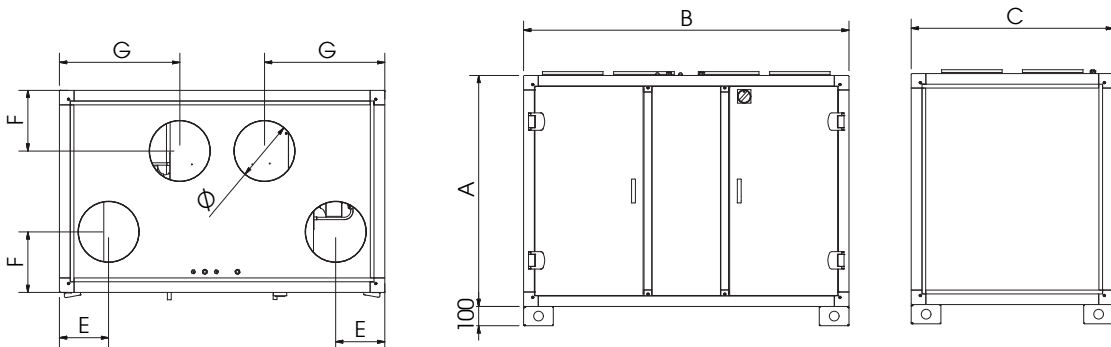
	RUMORE NEL CANALE (dB)							L _w dB(A)
	125 Hz	250 Hz	500 Hz	1000 Hz	2000 Hz	4000 Hz	8000 Hz	
UVR & UVR-TOP 1	63,8	73,8	69,0	63,6	62,6	60,4	69,9	73,2
UVR & UVR-TOP 2	68,0	89,2	80,3	72,9	69,4	67,5	70,2	83,3
UVR & UVR-TOP 3	67,7	82,2	78,4	69,6	66,4	67,1	69,5	79,2
UVR & UVR-TOP 4	71,9	88,3	86,3	82,5	77,4	75,7	81,0	88,4
UVR & UVR-TOP 5	77,9	85,2	79,8	75,4	67,4	70,5	74,3	82,3
UVR & UVR-TOP 6	84,8	84,7	79,2	72,2	68,6	72,4	69,2	81,6

DATI ELETTRICI

ABBINAMENTO	VENTILATORE				UNITÀ UVR-TOP		
	Potenza (W)	Alimentazione	Corrente max.(A)	Classe isolamento	Alimentazione	Corrente max.(A)	Classe isolamento
UVR & UVR-TOP 1	2 x 170	230V 50 Hz 1F	2 x 1,4	IP54 CLASS B	230V 50 Hz 1F	2,9	IP 20
UVR & UVR-TOP 2	2 x 448	230V 50 Hz 1F	2 x 2,8	IP54 CLASS B	230V 50 Hz 1F	6,5	IP 20
UVR & UVR-TOP 3	2 x 448	230V 50 Hz 1F	2 x 2,8	IP54 CLASS B	230V 50 Hz 1F	6,1	IP 20
UVR & UVR-TOP 4	2 x 1000	400V 50 Hz 3F	2 x 1,6	IP54 CLASS B	400V 50 Hz 3F	3,8	IP 20
UVR & UVR-TOP 5	2 x 1100	400V 50 Hz 3F	2 x 1,7	IP55 CLASS F	400V 50 Hz 3F	4,4	IP 20
UVR & UVR-TOP 6	2 x 1740	400V 50 Hz 3F	2 x 2,7	IP54 CLASS B	400V 50 Hz 3F	5,5	IP 20

DIMENSIONI (mm) PESO (kg)

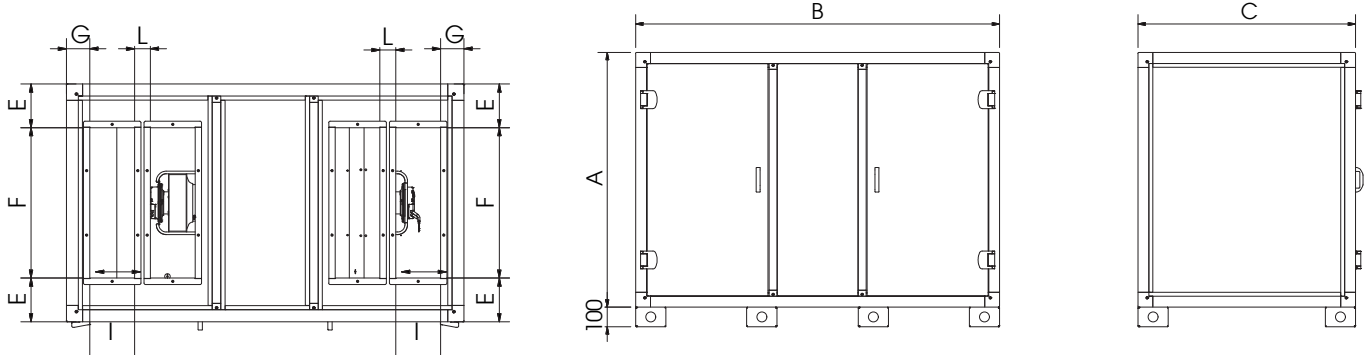
UVR-TOP taglia 1 e 2



MODELLO	Dimensioni (mm)							Peso (kg)
	A	B	C	Ø	E	F	G	
UVR-TOP 1	1120	1450	808	250	212	257	532	190
UVR-TOP 2	1200	1690	1050	315	255	315	625	240

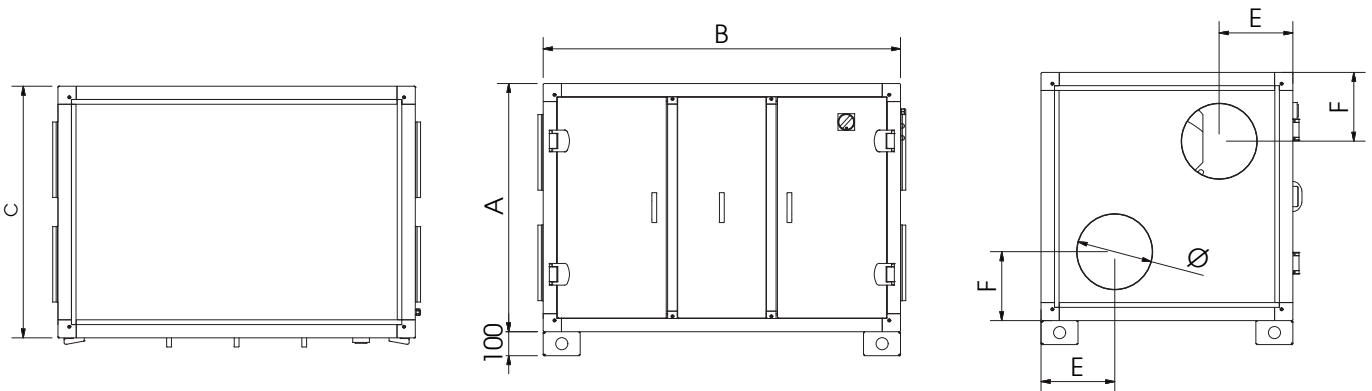


UVR-TOP dalla taglia 3 alla 6



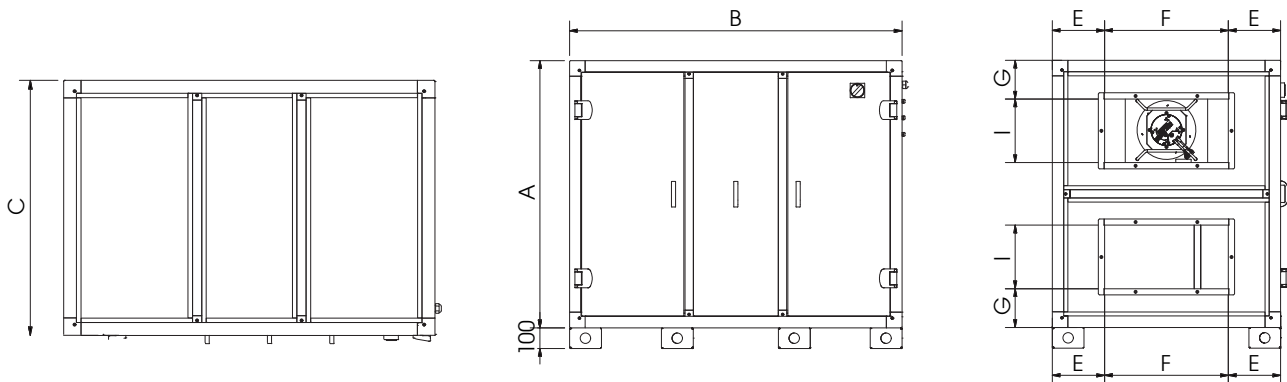
MODELLO	Dimensioni (mm)								Peso (kg)
	A	B	C	E	F	G	I	L	
UVR-TOP 3	1294	1850	1106	203	700	109	208	74	300
UVR-TOP 4	1405	2000	1356	178	1000	119	208	74	350
UVR-TOP 5	1530	2300	1482	241	1000	109	308	66	400
UVR-TOP 6	1780	2600	1732	266	1200	119	308	120	530

DIMENSIONI (mm) PESO (kg) UVR taglia 1 e 2



MODELLO	Dimensioni (mm)							Peso (kg)
	A	B	C	Ø	E	F		
UVR 1	923	1344	808	250	277	257	160	
UVR 2	1035	1490	1056	315	307	287	200	

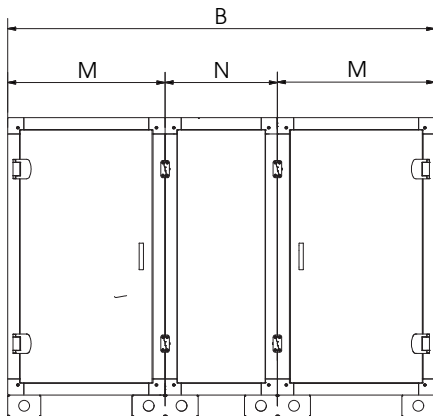
Dimensioni UVR dalla taglia 3 alla 6



MODELLO	Dimensioni (mm)								Peso (kg)
	A	B	C	E	F	G	I		
UVR 3	1294	1610	1106	253	600	188	308	260	
UVR 4	1405	1700	1356	328	700	165	408	320	
UVR 5	1530	2020	1482	341	800	196	408	390	
UVR 6	1780	2400	1732	366	1000	209	508	520	



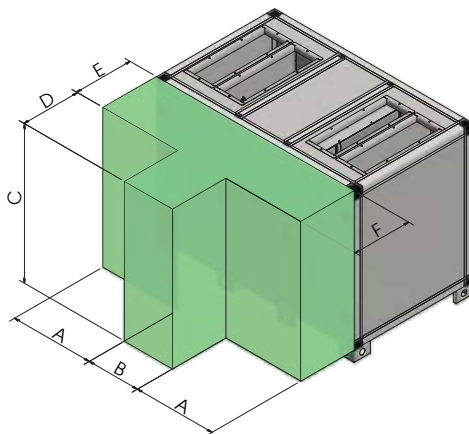
Dimensioni UVR e UVR-TOP diviso in blocchi
dalla taglia 3 alla 6



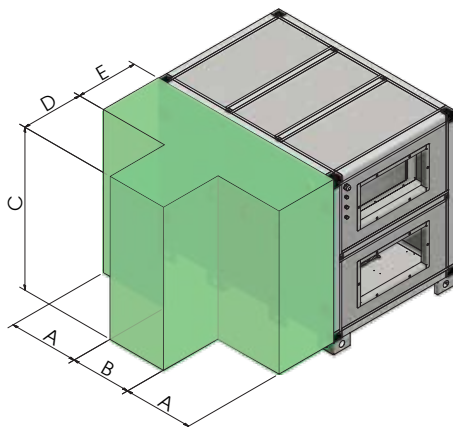
MODELLO	Dimensioni (mm)		
	B	M	N
UVR 3	1753	614	525
UVR 4	1843	634	575
UVR 5	2163	779	605
UVR 6	2543	914	715
UVR-TOP 3	1993	734	525
UVR-TOP 4	2143	784	575
UVR-TOP 5	2443	919	605
UVR-TOP 6	2743	1014	715

INSTALLAZIONE
INSTALLAZIONE ORIZZONTALE A PAVIMENTO

■ Spazi minimi di manutenzione (mm)



MODELLO	Dimensioni (mm)					
	A	B	C	D	E	F
UVR-TOP 1	475	500	1120	350	450	800
UVR-TOP 2	555	500	1200	400	600	600
UVR-TOP 3	675	500	1294	400	700	700
UVR-TOP 4	750	500	1405	600	800	800
UVR-TOP 5	900	500	1530	600	900	900
UVR-TOP 6	1000	600	1780	700	1000	1000

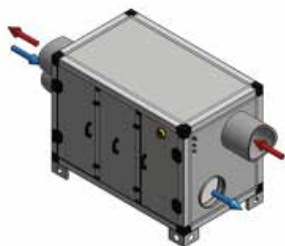


MODELLO	Dimensioni (mm)				
	A	B	C	D	E
UVR 1	422	500	923	350	450
UVR 2	495	500	1035	400	600
UVR 3	555	500	1294	400	700
UVR 4	600	500	1405	600	800
UVR 5	760	500	1530	600	900
UVR 6	900	600	1780	700	1000

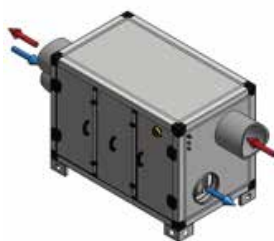


CONFIGURAZIONI con pre e post UVR

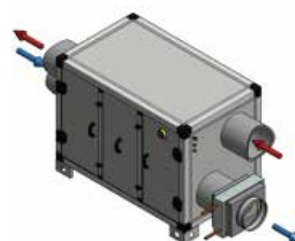
UVR taglia 1 e 2 (no PRE o POST)



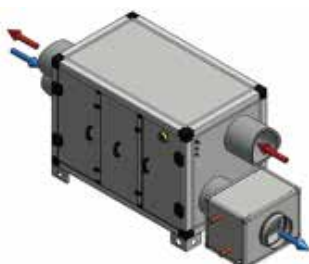
UVR taglia 1 e 2, PRE o POST elettrico a bordo



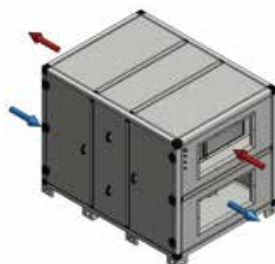
UVR taglia 1 e 2, post H₂O calda (temperata)



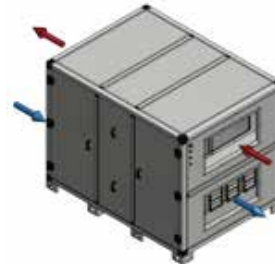
UVR taglia 1 e 2, post H₂O fredda/calda



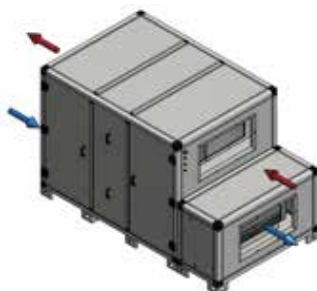
UVR taglia 3, 4, 5 e 6 (no PRE o POST)



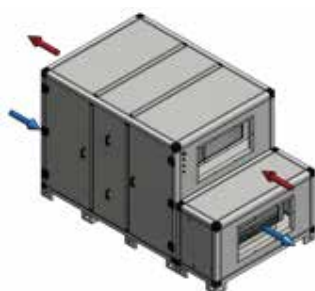
UVR taglia 3, 4, 5 e 6, PRE o POST elettrico, a bordo



UVR taglia 3, 4, 5 e 6, post H₂O calda (temperata)

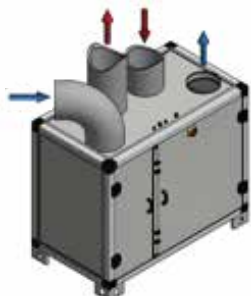


UVR taglia 3, 4, 5 e 6, post H₂O fredda/calda

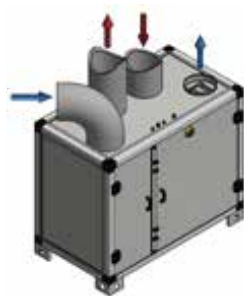


CONFIGURAZIONI con pre e post UVR-TOP

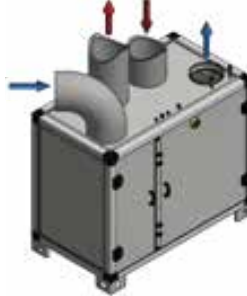
UVR-TOP taglia 1 e 2 (no PRE o POST)



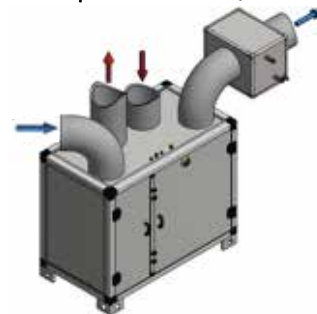
UVR-TOP taglia 1 e 2, PRE o POST elettrico, a bordo



UVR-TOP taglia 1 e 2, post H₂O calda (temperata), a bordo



UVR-TOP taglia 1 e 2, post H₂O fredda/calda



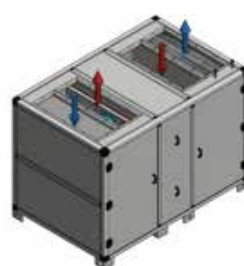
UVR-TOP taglia 3, 4, 5 e 6 (no PRE o POST)



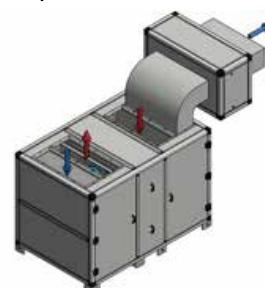
UVR-TOP taglia 3, 4, 5 e 6, PRE o POST elettrico, a bordo



UVR-TOP taglia 3, 4, 5 e 6, post H₂O calda (temperata), a bordo



UVR-TOP taglia 3, 4, 5 e 6, post H₂O fredda/calda

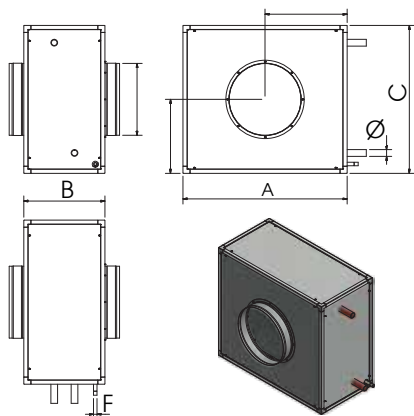




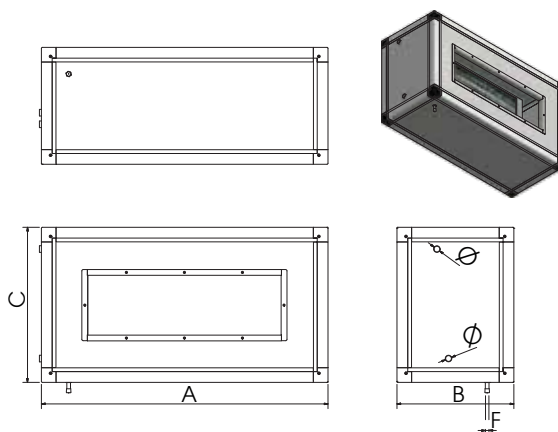
MODULI BATTERIE

BA-AF Batteria acqua fredda/calda					UVR				UVR-TOP			
MODELLO	A	B	C	F	Apertura	Peso	Note	Attacchi	Apertura	Peso	Note	Ø
1	560	400	430	3/8"	Ø 250	24	A canale	1"	Ø 250	24	A canale	1"
2	690	400	550	3/8"	Ø 315	40	A canale	1"	Ø 315	40	A canale	1"
3	1106	524	683	1/2"	600x308	39	Modulo	3/4"	700x208	46	A canale	3/4"
4	1356	574	738	1/2"	700x408	56	Modulo	1"	1000x208	67	A canale	1"
5	1481	604	801	1/2"	800x408	84	Modulo	1"	1000x308	101	A canale	1"
6	1731	714	926	1/2"	1000x508	109	Modulo	1 1/2"	1200x308	133	A canale	1 1/2"

BA-AF per UVR e UVR-TOP 1-2



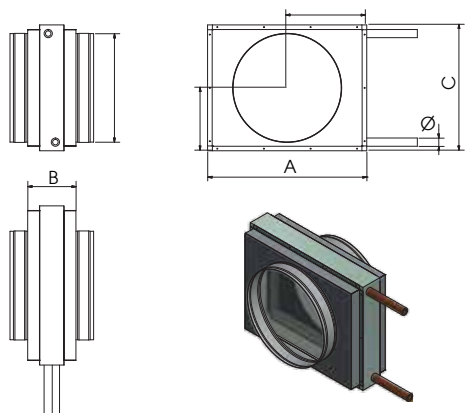
BA-AF per UVR e UVR-TOP 3-4-5-6



BA-AC Batteria acqua calda				UVR			
MODELLO	A	B	C	Apertura	Peso	Note	Ø
1	430	200	260	Ø 250	11	A canale	1/2"
2	490	200	320	Ø 315	15	A canale	3/4"
3	1106	524	683	600x308	31	Modulo	1/2"
4	1356	574	738	700x408	45	Modulo	3/4"
5	1481	604	801	800x408	67	Modulo	3/4"
6	1731	714	926	1000x508	89	Module	3/4"

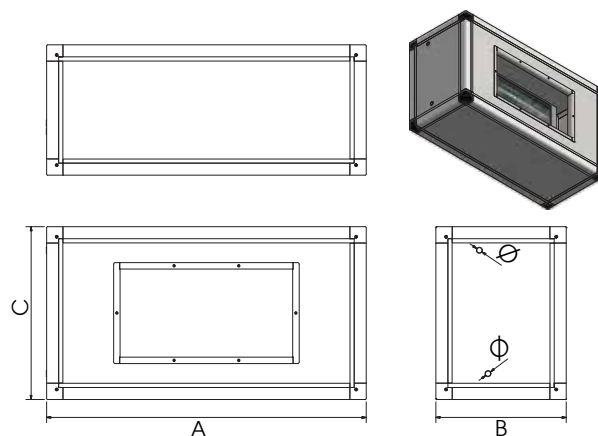
Nelle unità UVR-TOP le BA-AC sono interne alle macchine
Nelle unità UVR le BA-AC sono esterne alla macchina

BA-AC per UVR 1-2



BA-AC per UVR 3-4-5-6

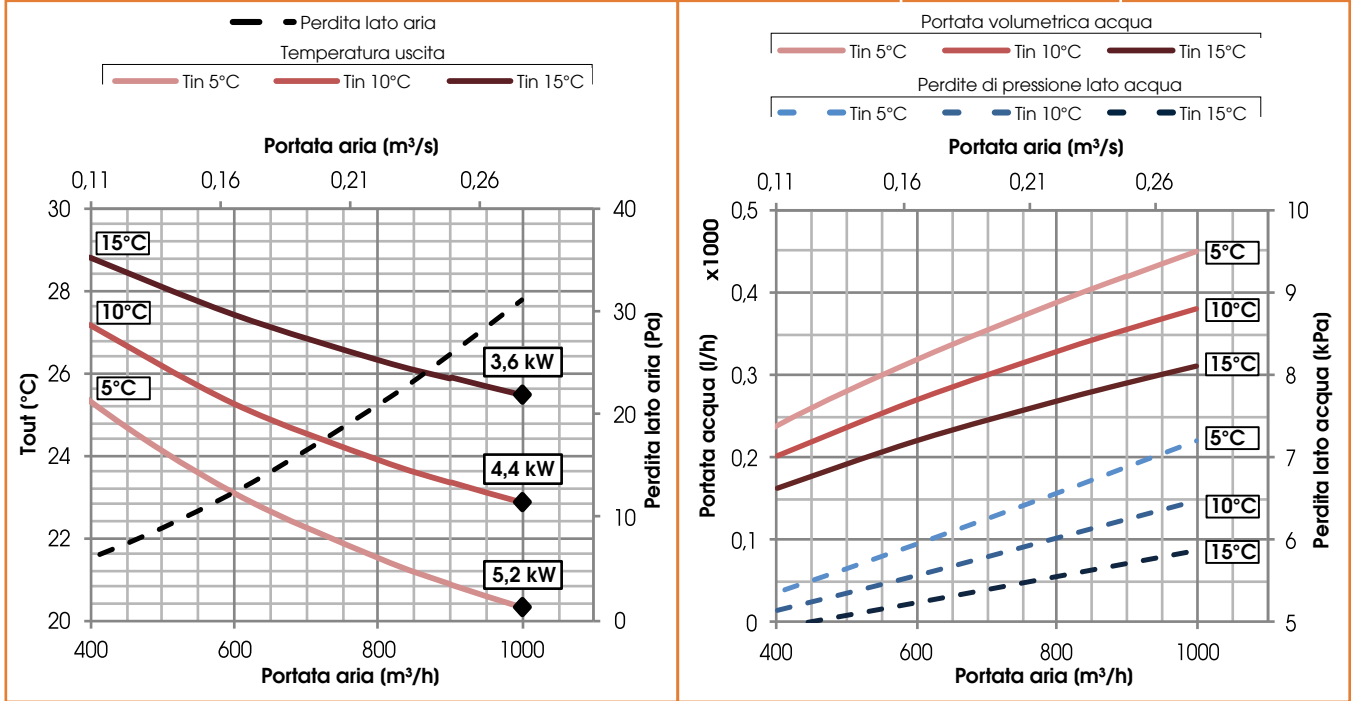
* i moduli BA-AC non è presente lo scarico condensa





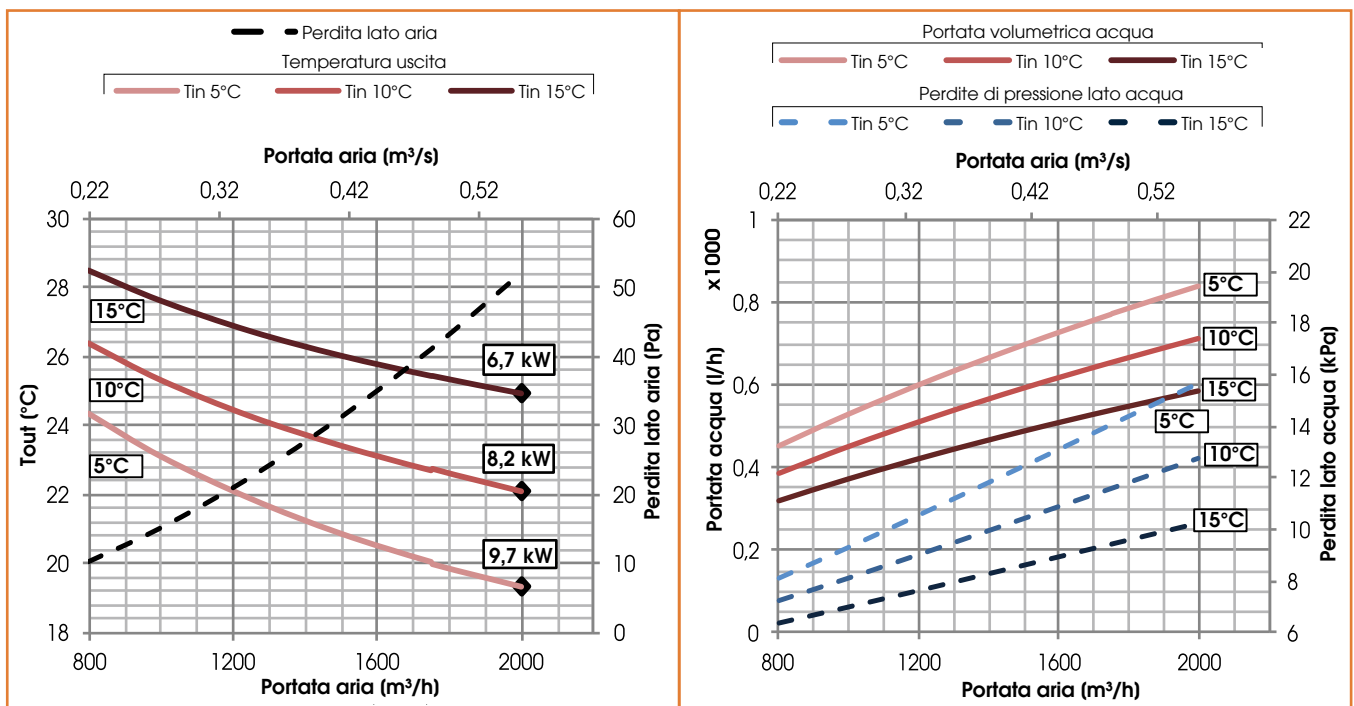
BATTERIE UVR-TOP 1 Batteria di riscaldamento ad acqua (45°C/35°C)

Ø ACQUA (”gas)	N. RANGHI	PASSO ALETTE (mm)	VOL.INT. (dm ³)	MATERIALE		
				TUBI	ALETTE	TELAIO
1/2”	2	2,5	1	RAME	ALLUMINIO	FERRO ZINCATO



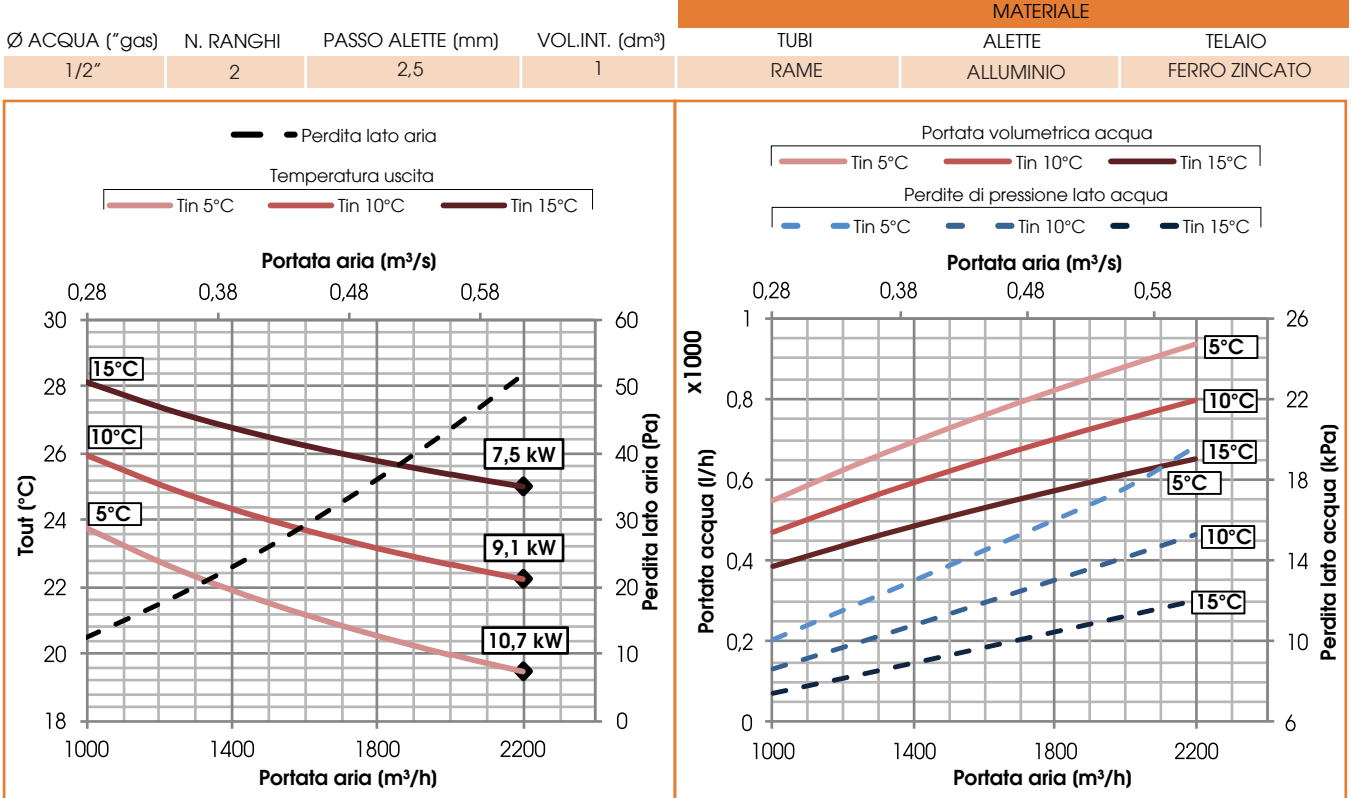
BATTERIE UVR-TOP 2 Batteria di riscaldamento ad acqua (45°C/35°C)

Ø ACQUA (”gas)	N. RANGHI	PASSO ALETTE (mm)	VOL.INT. (dm ³)	MATERIALE		
				TUBI	ALETTE	TELAIO
1/2”	2	2,5	1	RAME	ALLUMINIO	FERRO ZINCATO

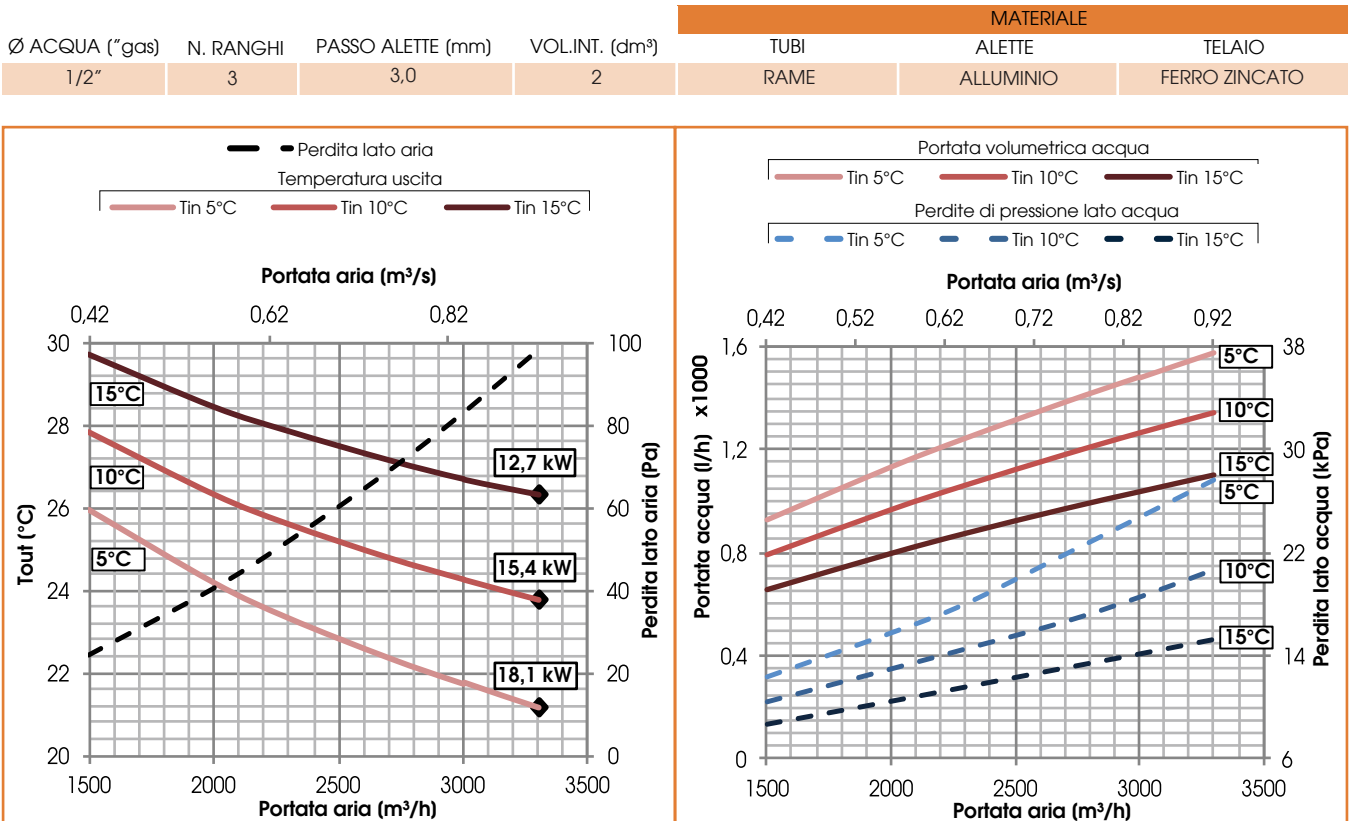




BATTERIE UVR-TOP 3 Batteria di riscaldamento ad acqua (45°C/35°C)



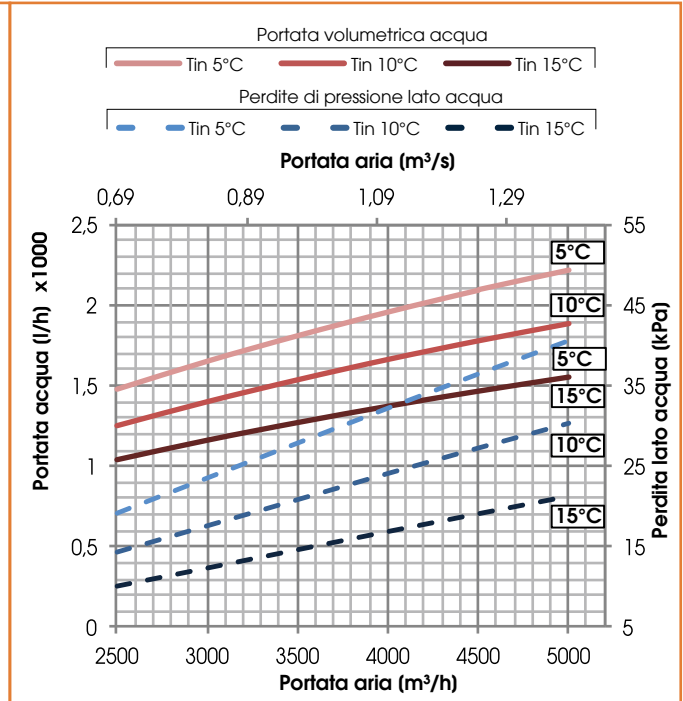
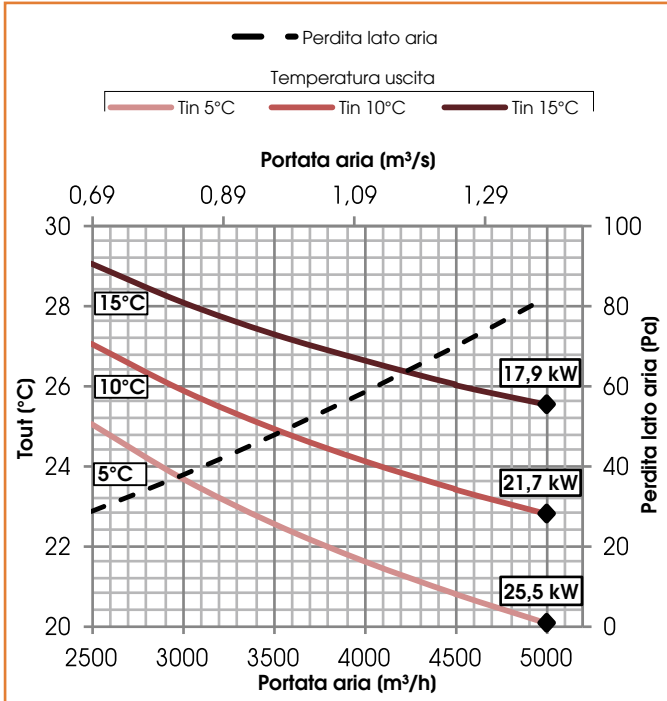
BATTERIE UVR-TOP 4 Batteria di riscaldamento ad acqua (45°C/35°C)





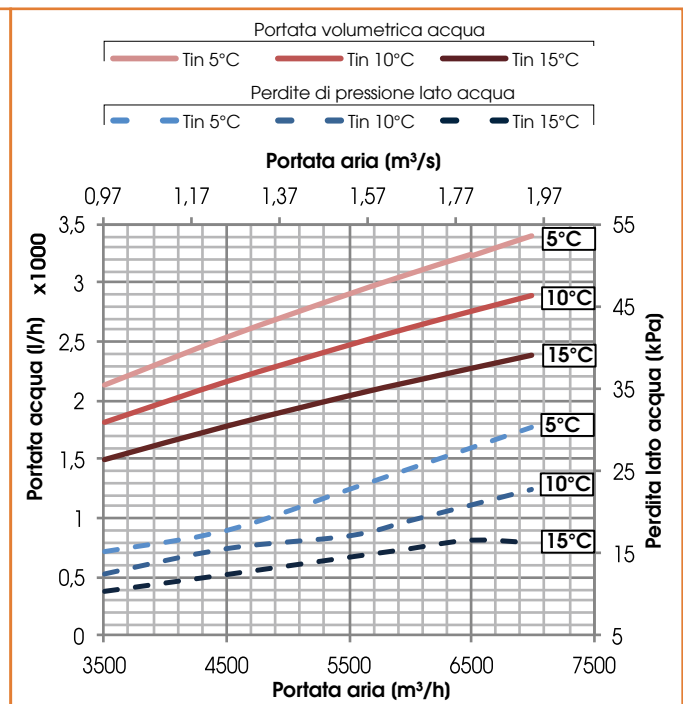
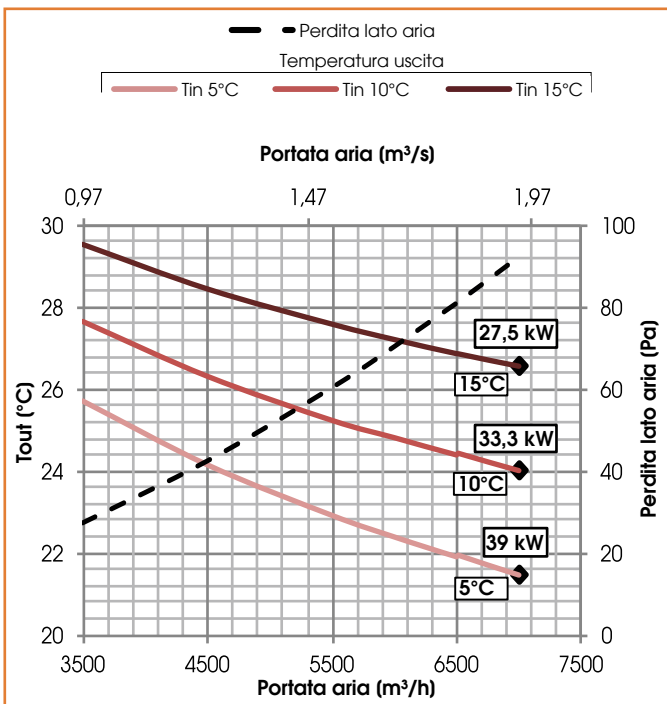
BATTERIE UVR-TOP 5 Batteria di riscaldamento ad acqua (45°C/35°C)

Ø ACQUA ("gas)	N. RANGHI	PASSO ALETTE (mm)	VOL.INT. (dm³)	MATERIALE		
				TUBI	ALETTE	TELAIO
3/4"	4	3,0	4	RAME	ALLUMINIO	FERRO ZINCATO



BATTERIE UVR-TOP 6 Batteria di riscaldamento ad acqua (45°C/35°C)

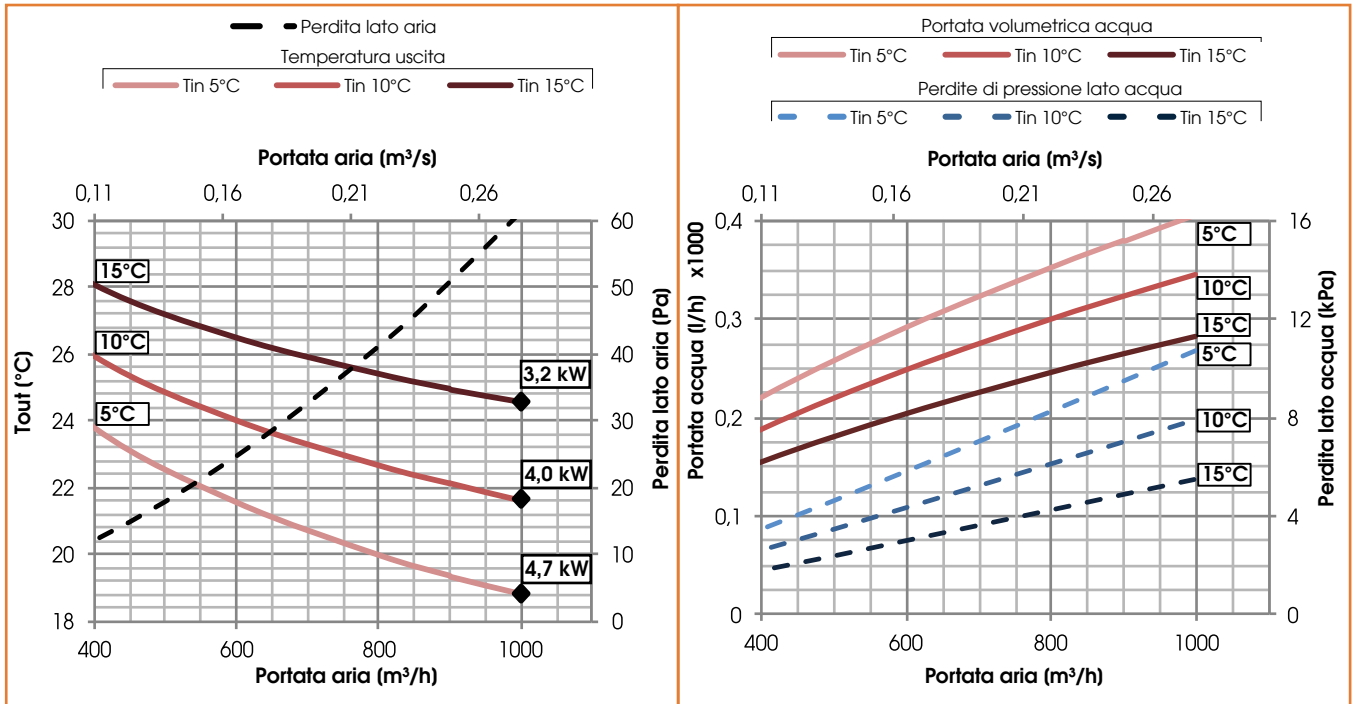
Ø ACQUA ("gas)	N. RANGHI	PASSO ALETTE (mm)	VOL.INT. (dm³)	MATERIALE		
				TUBI	ALETTE	TELAIO
1/2"	3	3,0	2	RAME	ALLUMINIO	FERRO ZINCATO





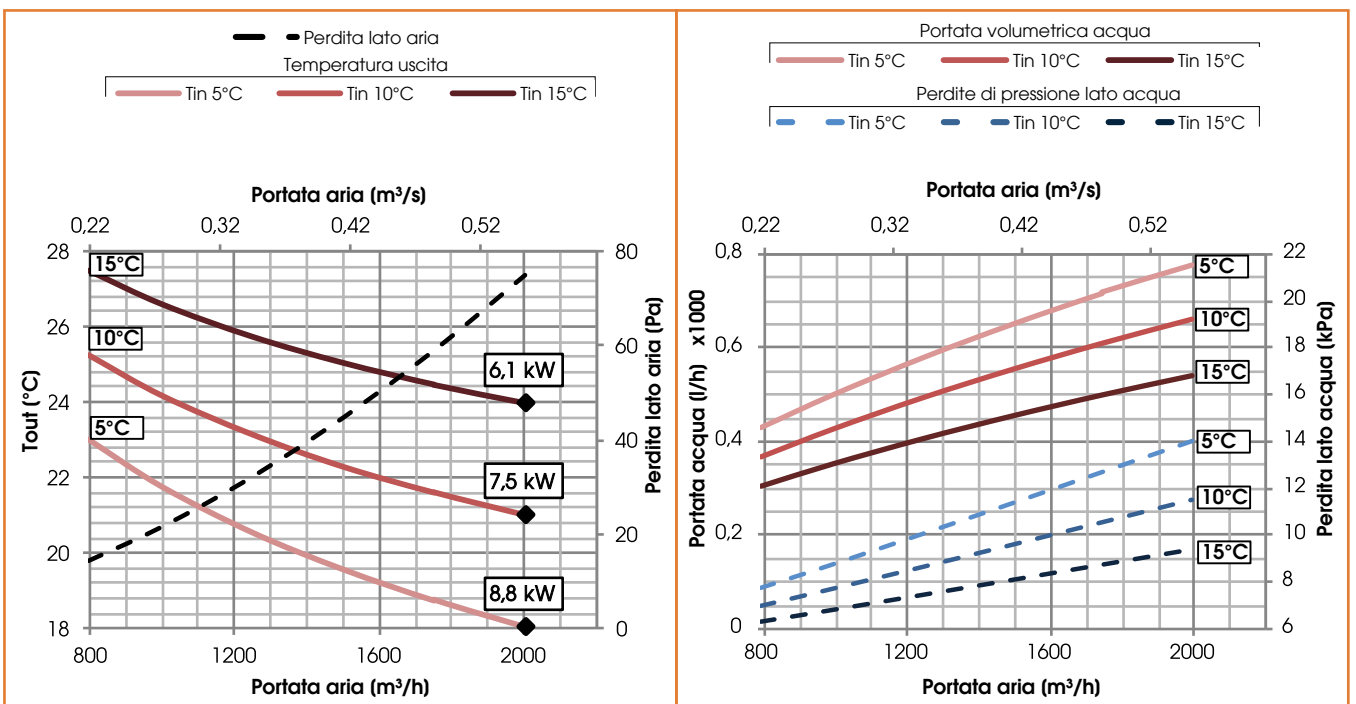
BATTERIE UVR 1 Batteria di riscaldamento ad acqua (45°C/35°C)

Ø ACQUA ("gas)	N. RANGHI	PASSO ALETTE (mm)	VOL.INT. (dm ³)	MATERIALE		
				TUBI	ALETTE	TELAIO
1/2"	2	2,5	2	RAME	ALLUMINIO	FERRO ZINCATO



BATTERIE UVR 2 Batteria di riscaldamento ad acqua (45°C/35°C)

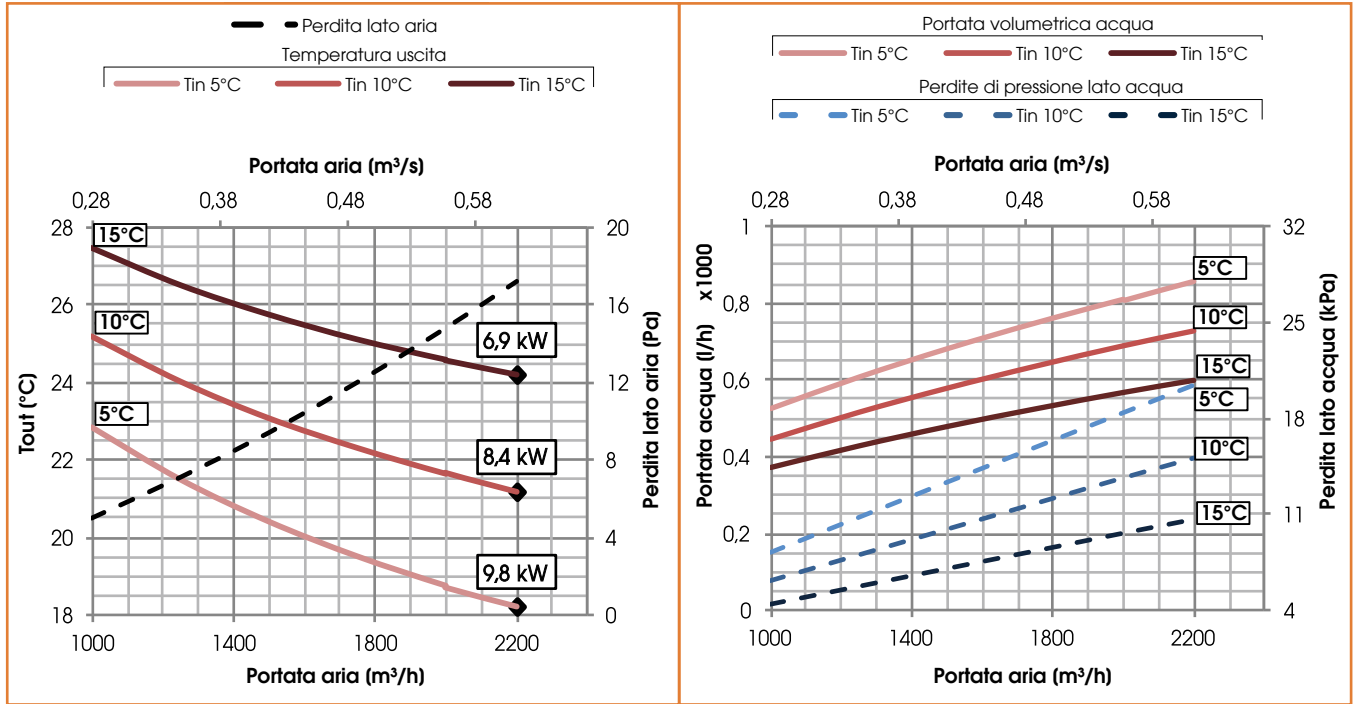
Ø ACQUA ("gas)	N. RANGHI	PASSO ALETTE (mm)	VOL.INT. (dm ³)	MATERIALE		
				TUBI	ALETTE	TELAIO
3/4"	2	2,5	3	RAME	ALLUMINIO	FERRO ZINCATO





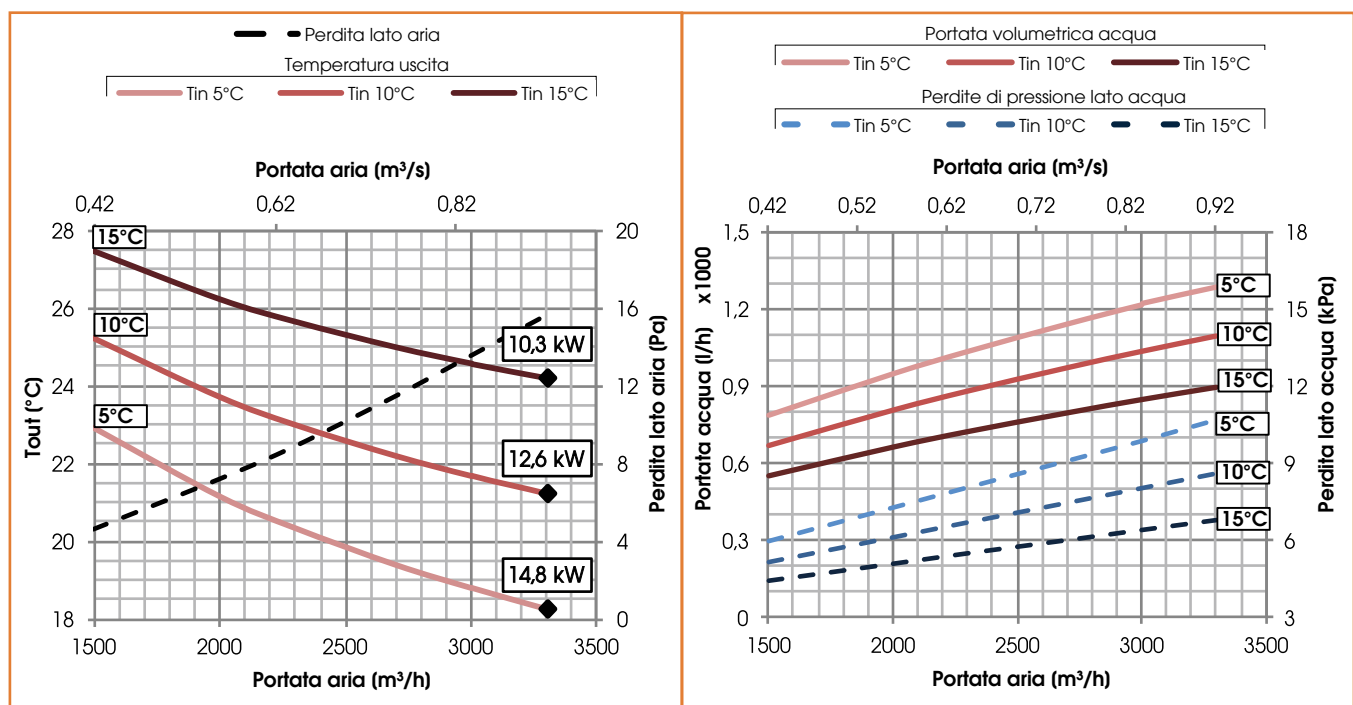
BATTERIE UVR 3 Batteria di riscaldamento ad acqua (45°C/35°C)

Ø ACQUA ("gas)	N. RANGHI	PASSO ALETTE (mm)	VOL.INT. (dm ³)	MATERIALE		
				TUBI	ALETTE	TELAIO
1/2"	2	2,5	2	RAME	ALLUMINIO	FERRO ZINCATO



BATTERIE UVR 4 Batteria di riscaldamento ad acqua (45°C/35°C)

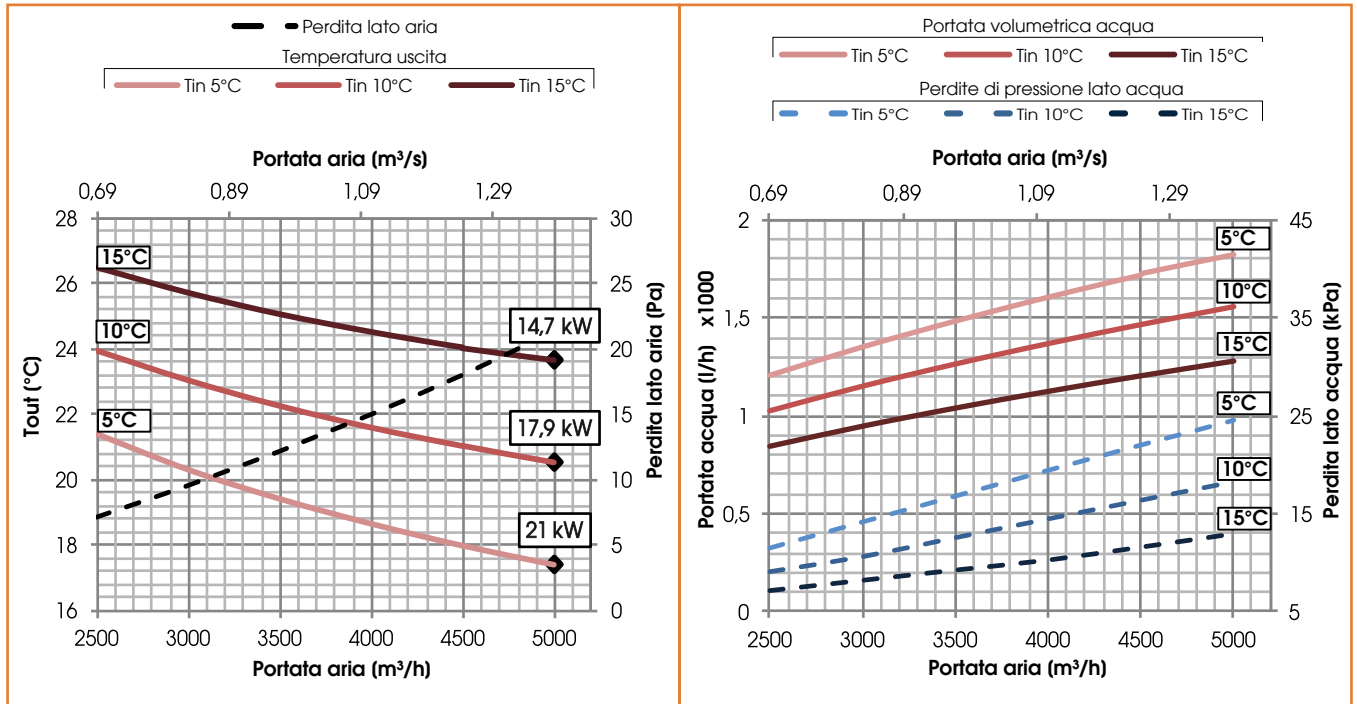
Ø ACQUA ("gas)	N. RANGHI	PASSO ALETTE (mm)	VOL.INT. (dm ³)	MATERIALE		
				TUBI	ALETTE	TELAIO
3/4"	2	2,5	3	RAME	ALLUMINIO	FERRO ZINCATO





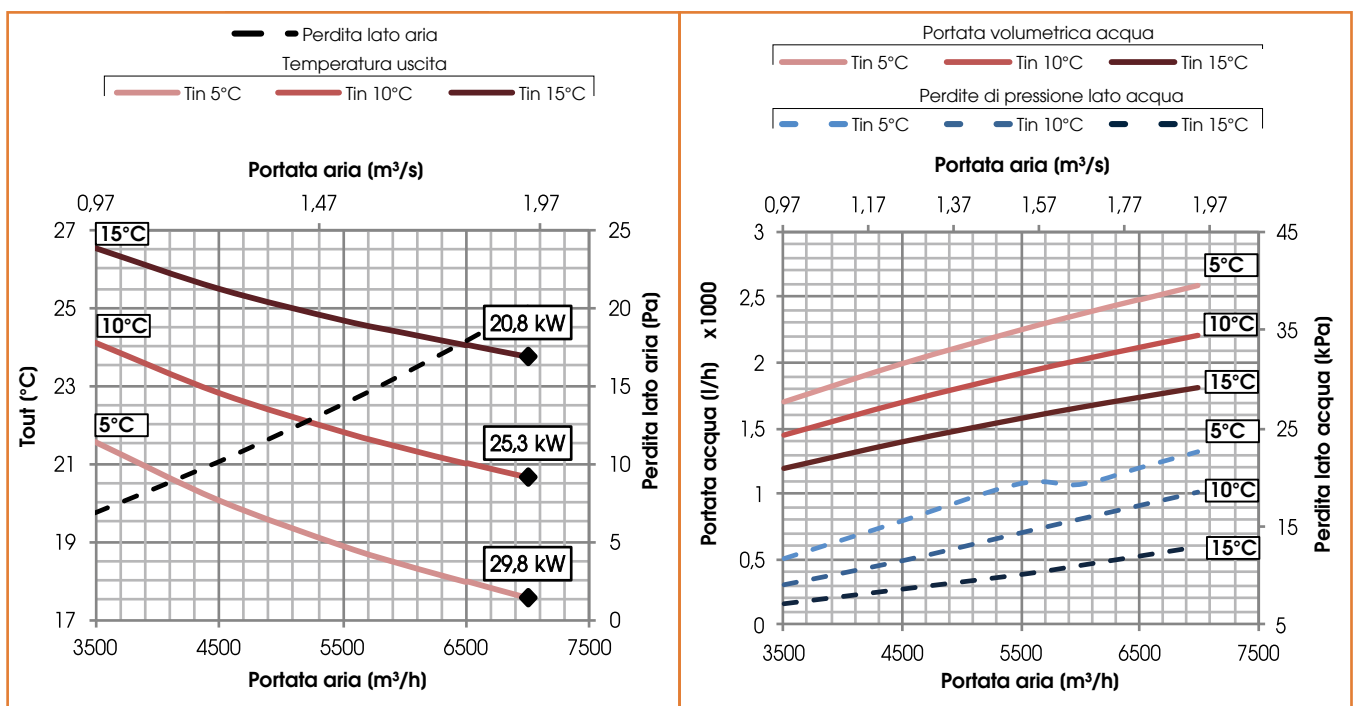
BATTERIE UVR 5 Batteria di riscaldamento ad acqua (45°C/35°C)

Ø ACQUA (”gas)	N. RANGHI	PASSO ALETTE (mm)	VOL.INT. (dm³)	MATERIALE		
				TUBI	ALETTE	TELAIO
3/4”	2	2,5	4	RAME	ALLUMINIO	FERRO ZINCATO



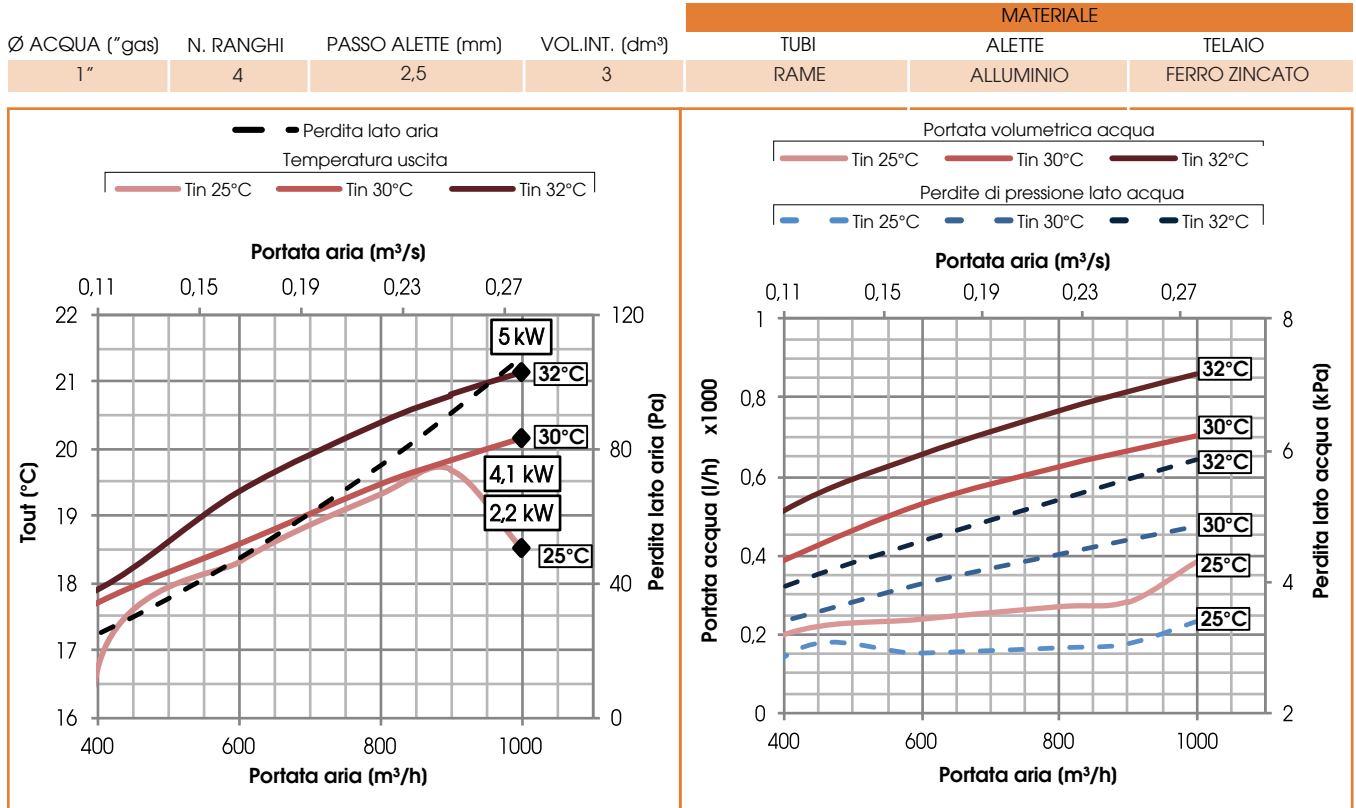
BATTERIE UVR 6 Batteria di riscaldamento ad acqua (45°C/35°C)

Ø ACQUA (”gas)	N. RANGHI	PASSO ALETTE (mm)	VOL.INT. (dm³)	MATERIALE		
				TUBI	ALETTE	TELAIO
3/4”	2	3,5	6	RAME	ALLUMINIO	FERRO ZINCATO

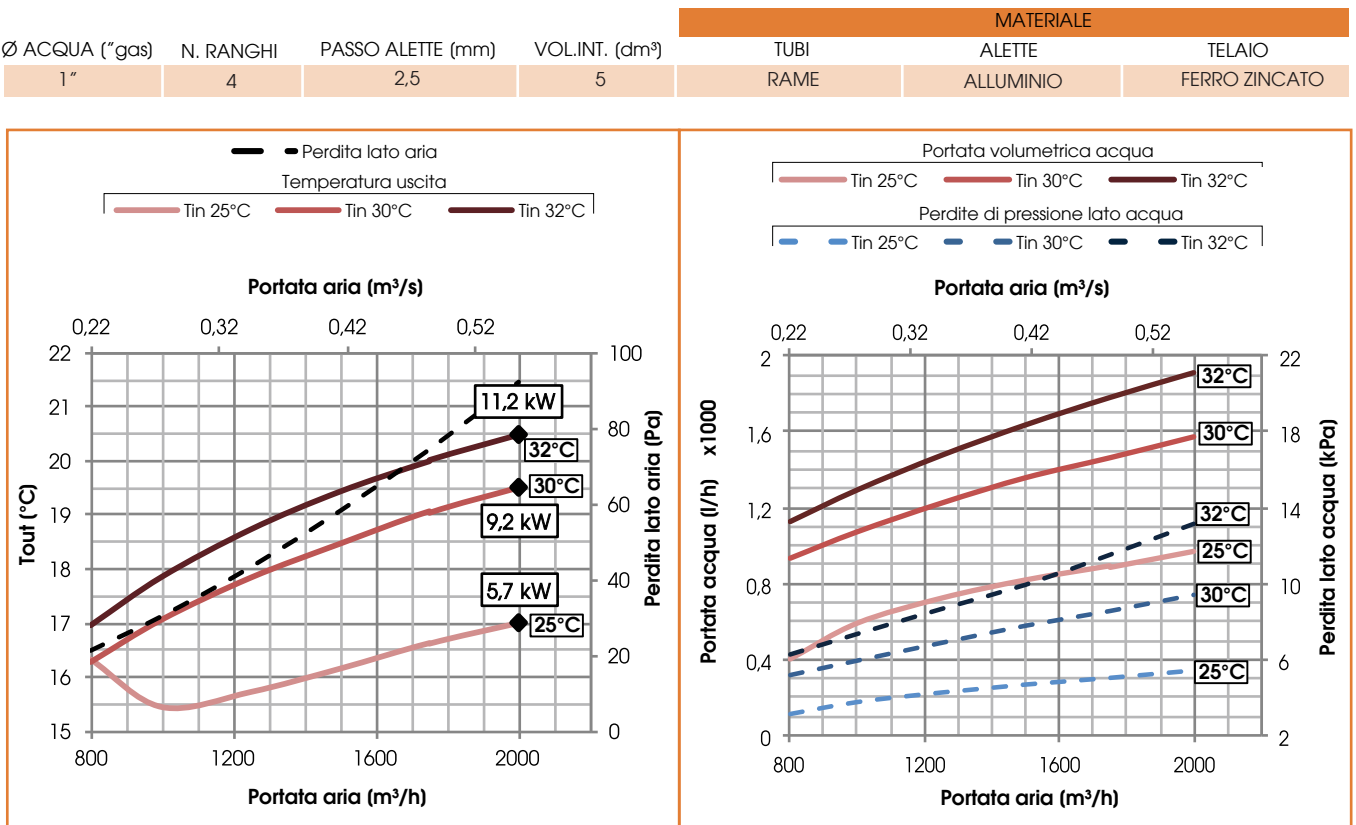




BATTERIE UVR & UVR-TOP 1
Batteria di raffreddamento ad acqua (7°C/12°C)



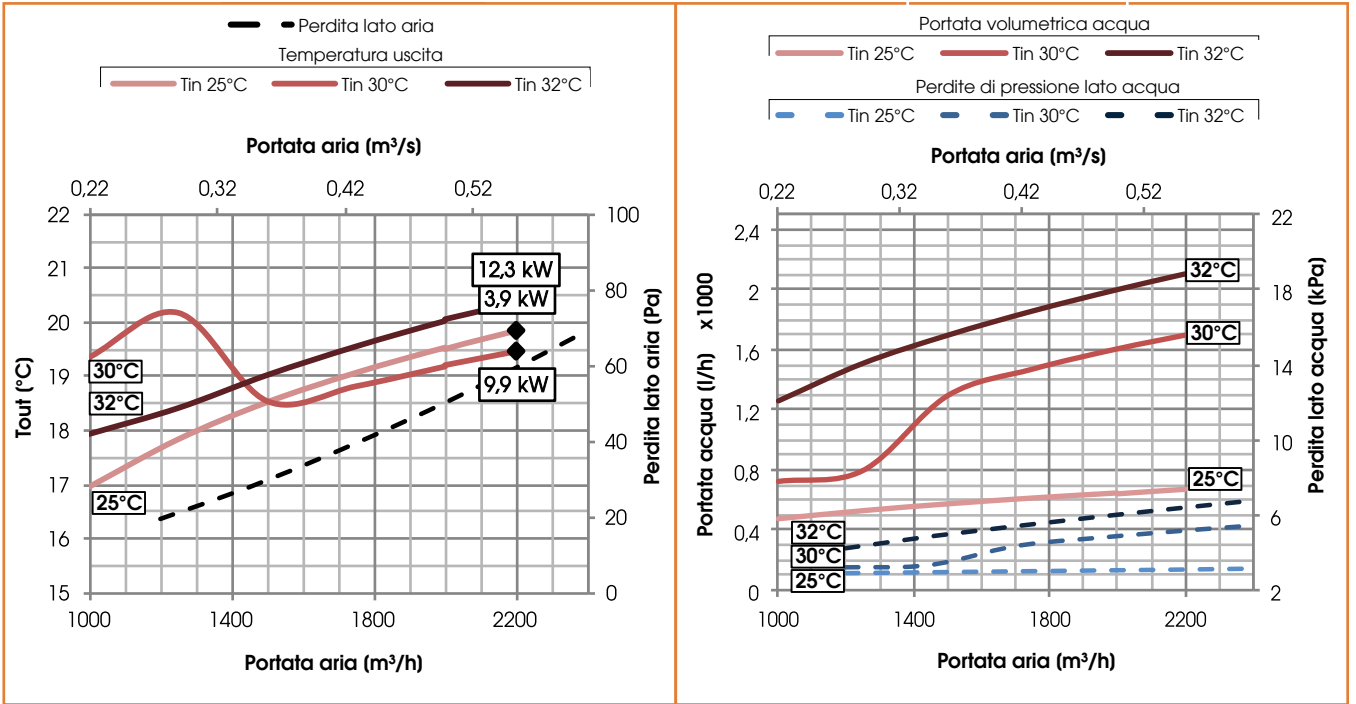
BATTERIE UVR & UVR-TOP 2
Batteria di raffreddamento ad acqua (7°C/12°C)





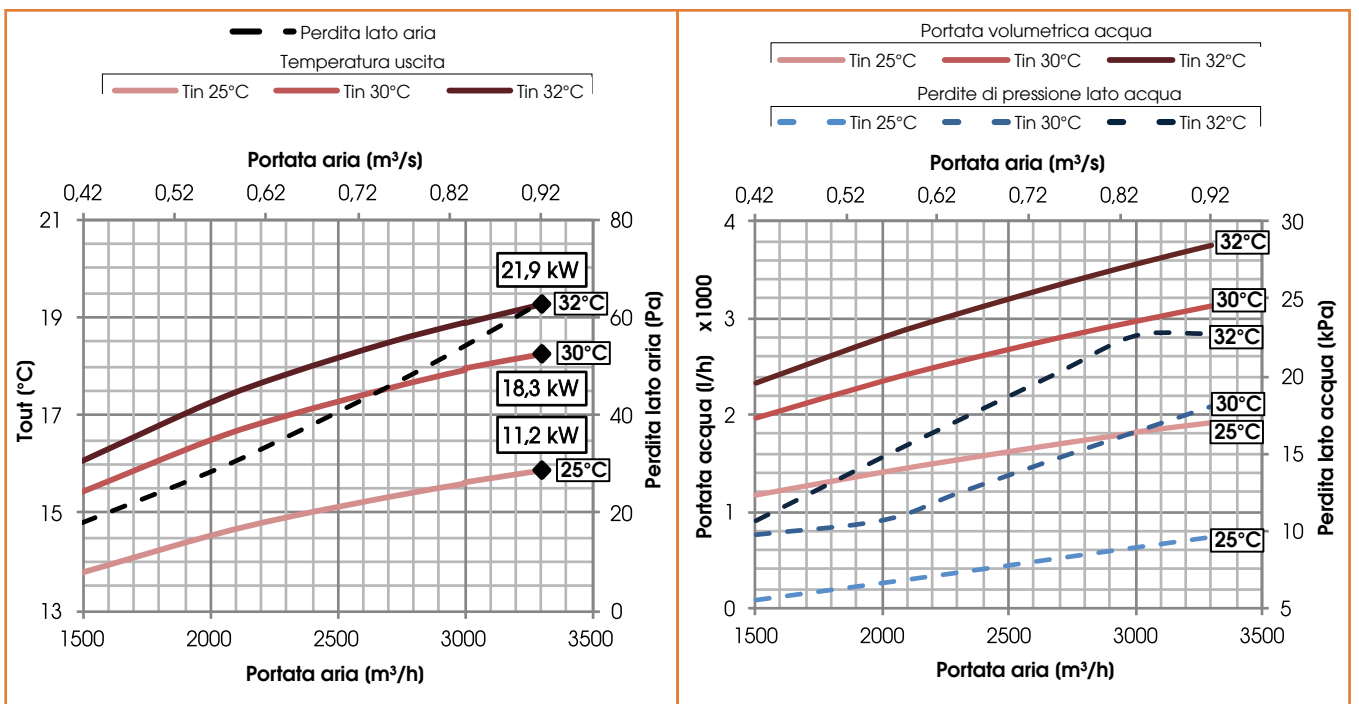
BATTERIE UVR & UVR-TOP 3 Batteria di raffreddamento ad acqua (7°C/12°C)

Ø ACQUA ("gas)	N. RANGHI	PASSO ALETTE (mm)	VOL.INT. (dm³)	MATERIALE		
				TUBI	ALETTE	TELAIO
3/4"	4	2,5	6	RAME	ALLUMINIO	FERRO ZINCATO



BATTERIE UVR & UVR-TOP 4 Batteria di raffreddamento ad acqua (7°C/12°C)

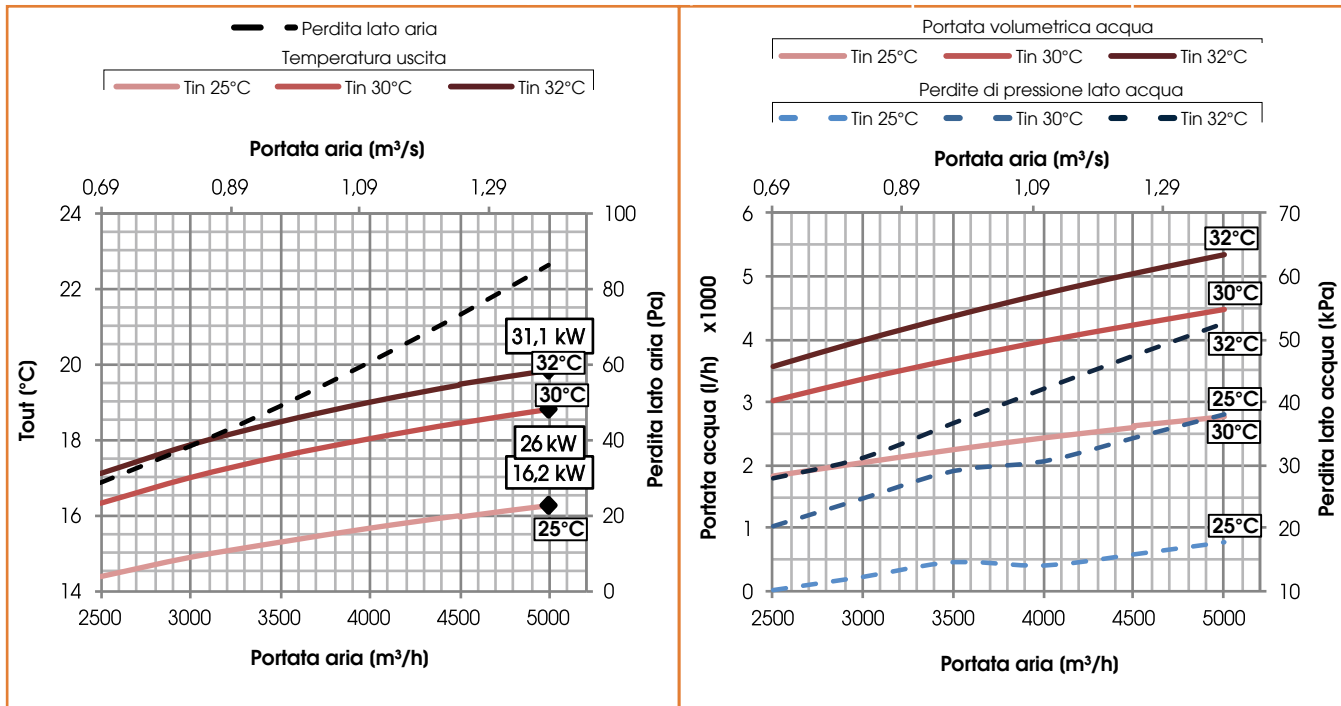
Ø ACQUA ("gas)	N. RANGHI	PASSO ALETTE (mm)	VOL.INT. (dm³)	MATERIALE		
				TUBI	ALETTE	TELAIO
1"	3	2,5	7	RAME	ALLUMINIO	FERRO ZINCATO





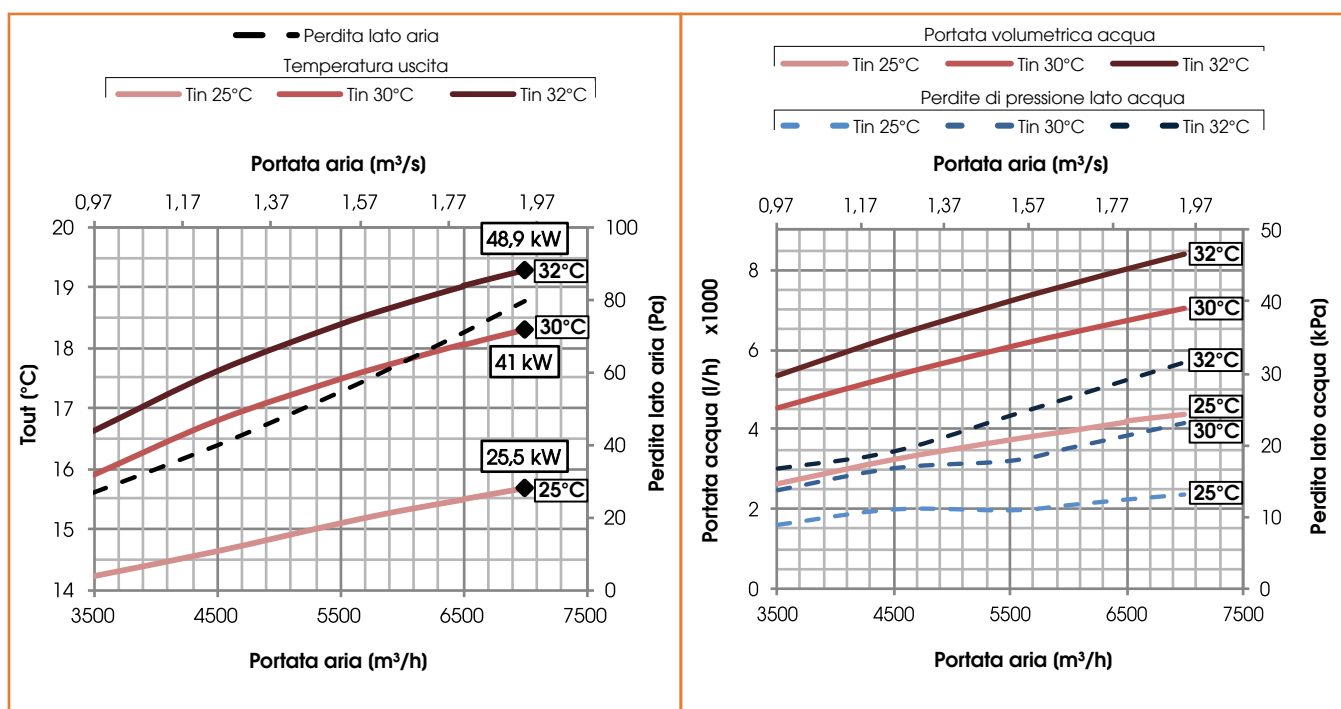
BATTERIE UVR & UVR-TOP 5 Batteria di raffreddamento ad acqua (7°C/12°C)

Ø ACQUA (”gas)	N. RANGHI	PASSO ALETTE (mm)	VOL.INT. (dm³)	MATERIALE		
				TUBI	ALETTE	TELAIO
1”	3	2,5	8	RAME	ALLUMINIO	FERRO ZINCATO



BATTERIE UVR & UVR-TOP 6 Batteria di raffreddamento ad acqua (7°C/12°C)

Ø ACQUA (”gas)	N. RANGHI	PASSO ALETTE (mm)	VOL.INT. (dm³)	MATERIALE		
				TUBI	ALETTE	TELAIO
1 1/2”	4	3,0	12	RAME	ALLUMINIO	FERRO ZINCATO





Resistenza elettrica

DATI RESISTENZA ELETTRICA DI PRE e POST RISCALDAMENTO				
Modello	Alimentazione	Potenza (kW)	Corrente (A)	Nr. stadi
UVR & UVR-TOP 1	230V, 50Hz,1F	4	17,4	1
UVR & UVR-TOP 2	230V, 50Hz,1F	6	26,1	1
UVR & UVR-TOP 3	400V, 50Hz,3F	8	11,6	1
UVR & UVR-TOP 4	400V, 50Hz,3F	12	17,4	1
UVR & UVR-TOP 5	400V, 50Hz,3F	16	23,2	1
UVR & UVR-TOP 6	400V, 50Hz,3F	24	34,8	1

N.B. - per le altre batterie di PRE o POST trattamento vedere il tecnolistino ACCESSORI

A	Nome fornitore	UTEK srl											
B	Identificativo modello	UVR & UVR-TOP 1		UVR & UVR-TOP 2		UVR & UVR-TOP 3		UVR & UVR-TOP 4		UVR & UVR-TOP 5		UVR & UVR-TOP 6	
C	Tipologia dichiarata	UVNR / UVB		UVNR / UVB		UVNR / UVB		UVNR / UVB		UVNR / UVB		UVNR / UVB	
D	Tipo di azionamento installato	Velocità variabile		Velocità variabile		Velocità variabile		Velocità variabile		Variable speed drive		Velocità variabile	
E	Tipo di sistema di recupero	altro		altro		altro		altro		altro		altro	
F	Efficienza termica del recupero di calore (%)	81,2		78,2		81,2		82,0		80,5		80,6	
G	Portata nominale della UVNR (m³/s)	0,27		0,57		0,61		0,82		1,36		1,91	
H	Potenza elettrica assorbita effettiva (kW)	0,35		0,95		0,92		1,48		2,13		2,19	
I	SPFint W/(m³/s)	804		1101		908		1205		1008		1013	
J	Velocità frontale alla portata di progettazione (m/s)	1,09		1,54		1,16		1,16		1,95		2,19	
K	Pressione esterna nominale (Pa)	100		100		100		100		100		200	
L	Caduta di pressione interna dei componenti della vent. (Pa)	434		525		392		518		558		816	
M	Opzionale: caduta di press. interna dei componenti estranei alla ventilazione	-		-		-		-		-		-	
N	Efficienza statica dei ventilatori usati come da regolamento (UE) n. 327/2011 (%)	53,8		48,8		43,3		49,1		60,0		70,0	
	Percentuale massima di trafilamento esterno della cassa delle unità di ventilazione (%)	4,3		2,0		2,2		2,1		1,4		1,7	
O	Percentuale massima dichiarata di trafilamento interno delle unità di ventilazione bicircolazionali o flusso residuo (solo per gli scambiatori di calore rigenerativi) (%)	-		-		-		-		-		-	
P	Prestazione energetica o preferibilmente classificazione energetica dei filtri (informazioni dichiarate sul consumo annuo calcolato di energia)	ePM1 70% (F7) ePM10 50% (M5)		ePM1 70% (F7) ePM10 50% (M5)		ePM1 70% (F7) ePM10 50% (M5)		ePM1 70% (F7) ePM10 50% (M5)		ePM1 70% (F7) ePM10 50% (M5)		ePM1 70% (F7) ePM10 50% (M5)	
Q	posizione e descrizione del segnale visivo di avvertimento relativo al filtro per le UVR destinate ad essere usate con filtri, compreso un testo che ponga in rilievo l'importanza della sostituzione del filtro a intervalli regolari per salvaguardare la prestazione e l'efficienza energetica dell'unità	L'allarme filtri è segnalato sul display del Sistema di controllo: apparirà la scritta intermittente "Filtri Sporchi". " Per mantenere l'efficienza energetica dell'UVNR, si raccomanda di sostituire i filtri quando segnalato". La scritta è posizionata vicino all'ispezi-											
R	Livello di potenza sonora sulla cassa (LWA) (dB)	66		71		72		77		74		75	
S	Indirizzo Internet con le istruzioni di preassemblaggio e disassemblaggio	utek-air.it											

Gentile Cliente

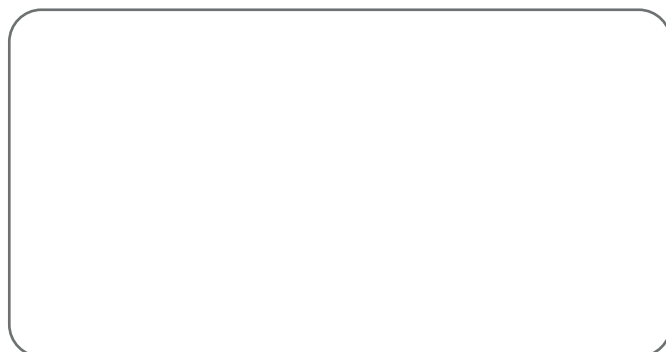
Grazie per l'attenzione al prodotto UTEK, progettato e realizzato per garantire all'Utilizzatore valori reali: Qualità, Sicurezza e Risparmio sui consumi.



Made in Italy

**AZIENDA CON SISTEMA
DI GESTIONE QUALITÀ
CERTIFICATO DA DNV GL**
ISO 9001

**AZIENDA CON
SISTEMA DI GESTIONE
AMBIENTALE CERTIFICATO
DA DNV**
ISO 14001



il Concessionario

UVR & UVR-TOP_2018_2_IT



UNITÀ DI VENTILAZIONE con RECUPERO DI CALORE per TERZIARIO E INDUSTRIA