

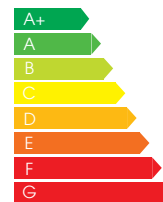


indoor air quality and energy saving

SCHEDA TECNICA



UNITÀ	CLASSE ENERGETICA
BREVA MICRO-FLAT EC	A



BREVA MICRO-FLAT



UNITÀ DI VENTILAZIONE con RECUPERO DI CALORE per EDIFICI RESIDENZIALI



BREVA MICRO-FLAT

Unità di ventilazione residenziale a doppio flusso con recupero di calore ad alto rendimento.

PRESTAZIONI

BREVA MICRO-FLAT è equipaggiato con uno scambiatore di calore controcorrente in PP. I ventilatori a pale rovesce con controllo elettronico consentono di raggiungere una portata massima di 115 m³/h a 100 Pa con un consumo di energia elettrica di soli 45 W.

STRUTTURA

Il BREVA MICRO-FLAT è realizzato con una struttura autoportante in PPE, materiale che assicura un elevato grado di isolamento termico verso l'esterno e tra i flussi d'aria. L'accesso ai filtri (ePM10 50% (G4)) è particolarmente agevole grazie a due apposite aperture poste sul pannello d'ispezione. La fornitura standard è G4 immissione e G4 ripresa; è disponibile il filtro F7 per sostituzione post-vendita (opzionale).

BREVA MICRO-FLAT è predisposto per essere installato a soffitto o a pavimento all'interno di edifici con temperatura ambiente tra 0°C e 45°C.

CONFIGURAZIONI - INSTALLAZIONE A SOFFITTO



CONFIGURAZIONI - INSTALLAZIONE A PAVIMENTO



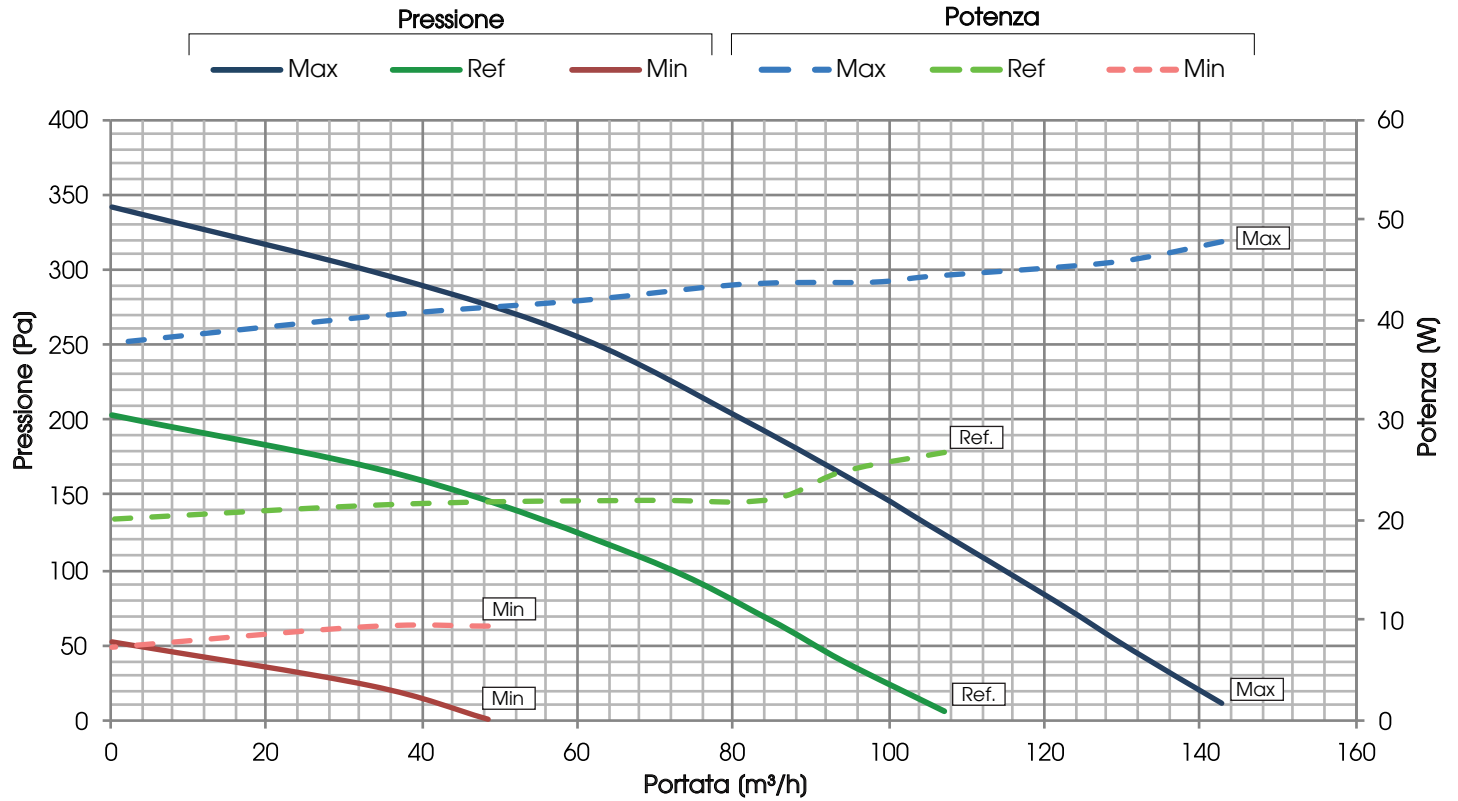


PRESTAZIONI AERAILICHE (UNI EN 13141-7)

L'unità deve essere canalizzata: se ne autorizza l'utilizzo solo all'interno della curva rappresentata.

Le prestazioni dichiarate sono con filtri PULITI, e garantite ESCLUSIVAMENTE con i filtri originali UTEK a bassa perdita di carico.

BREVA MICRO-FLAT

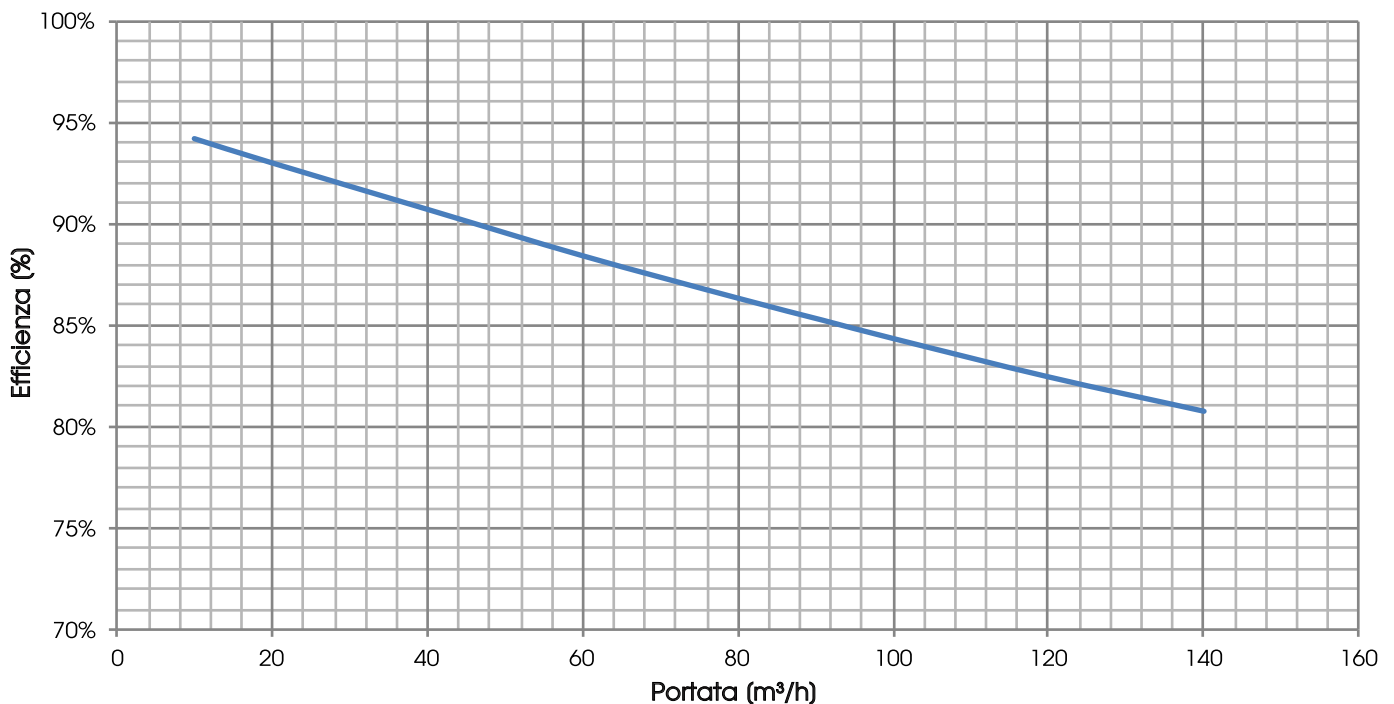


EFFICIENZA DI RECUPERO DEL CALORE SENSIBILE

Valori riferiti alle seguenti condizioni (UNI EN 13141-7): Tbs aria esterna 7°C; U.R. esterna 72%; Tbs ambiente 20°C; U.R. ambiente 28%

BREVA MICRO-FLAT

— Efficienza





TEST LEAKAGE **BREVA MICRO-FLAT** secondo UNI EN 13141-7

LEAKAGE	CONDIZIONI DI PROVA	CLASSE
ESTERNO	Pressione positiva 250 Pa	A2
ESTERNO	Pressione negativa 250 Pa	A2
INTERNO	Differenza di Pressione 100 Pa	A3

LIVELLI DI RUMOROSITÀ

L_w Livello di potenza sonora misurato secondo UNI EN ISO 3741 CLASSE 1

Unità BREVA MICRO-FLAT	RUMORE DALLA CASSA (dB)							
	125 Hz	250 Hz	500 Hz	1000 Hz	2000 Hz	4000 Hz	8000 Hz	L _w dB(A)
100%	39,3	45,3	42,5	48,0	41,7	34,2	22,7	50,1

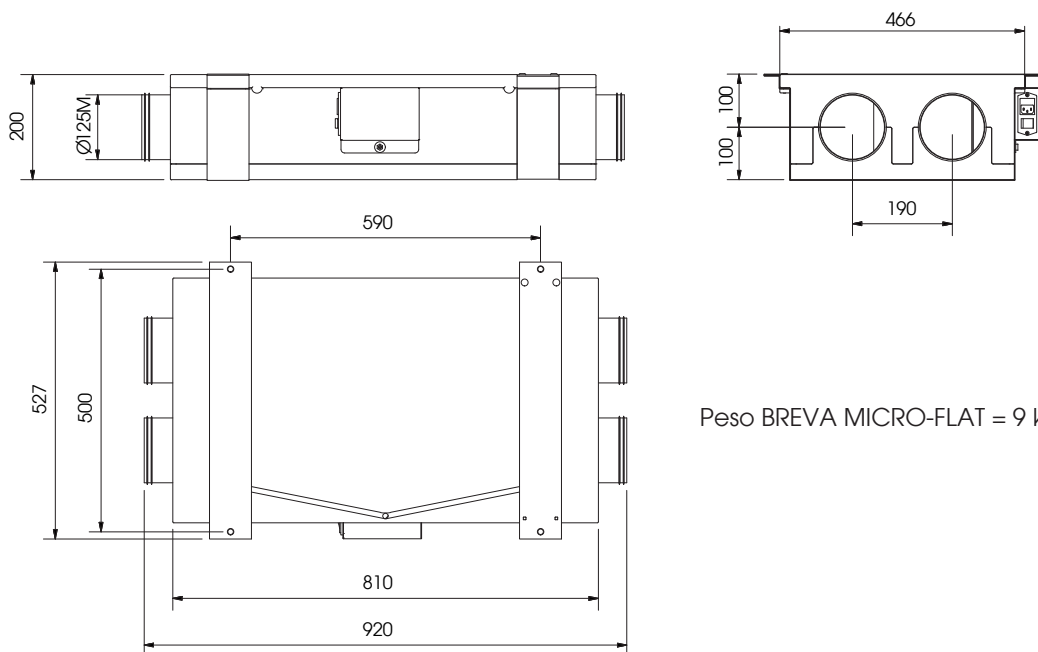
Unità BREVA MICRO-FLAT	RUMORE NEL CANALE (dB)							
	125 Hz	250 Hz	500 Hz	1000 Hz	2000 Hz	4000 Hz	8000 Hz	L _w dB(A)
100%	39,9	49,0	45,0	53,5	45,3	39,6	25,7	55,0

DATI ELETTRICI

UNITÀ	VENTILATORE				UNITA' BREVA MICRO-FLAT	
	Potenza*(W)	Alimentazione	Corrente max.(A)	Classe isolamento	Alimentazione	Corrente max.(A)
BREVA MICRO-FLAT	2 X 27	230 V, 50/60 Hz 1F	2 X 0,27	IP 54 classe B	230 V, 50 Hz 1F	0,6

(*) Dato di targa del ventilatore, far riferimento al grafico per la potenza assorbita globale della macchina nel punto di lavoro

BREVA MICRO-FLAT DIMENSIONI (mm) PESO (kg)

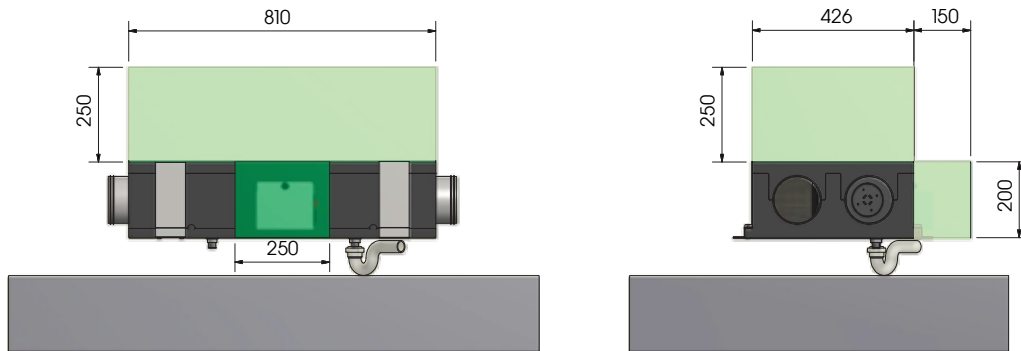




INSTALLAZIONE BREVA MICRO-FLAT

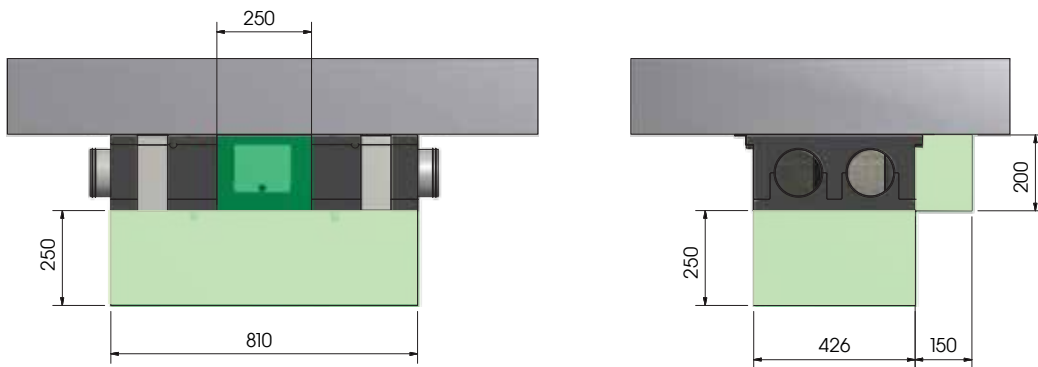
INSTALLAZIONE A PAVIMENTO

■ Spazi minimi di manutenzione (mm)

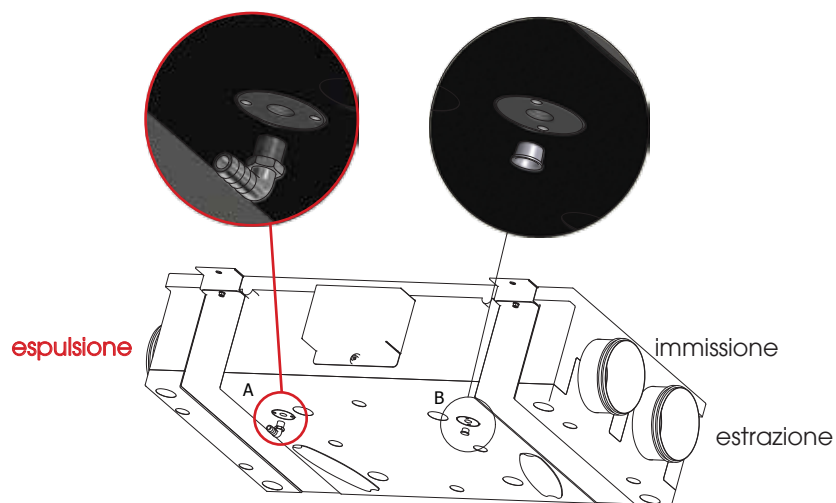


INSTALLAZIONE A SOFFITTO

■ Spazi minimi di manutenzione (mm)



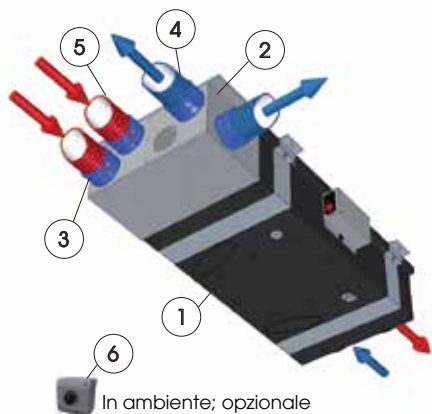
MONTAGGIO SCARICO CONDENSA (curva 90° porta-gomma in dotazione)



Lo scarico condensa va montato in prossimità dell'ESPULSIONE; N.B. - prevedere sifone sul circuito di scarico condensa



Esempio di Installazione



Rif.	Codice	Descrizione
1	3MB0 0021 GNSH	BREVA MICRO FLAT EC SH
2	CADP LXAI R015	Plenum per MICRO FLAT, 4 + 4 attacchi, isolato
3	CADC ONAC C002	Connes. lineare PLENUM-condotto CIRC. + guarniz. - D. 75/63 mm (1 pz)
4	CADC ONAC C009	CONDOTTO semirigido CIRCOLARE D. 75/63mm - BLU (50 mt)
5	CADC ONAC C011	CONDOTTO semirigido CIRCOLARE D. 75/63mm - ROSSO (50 mt)
6	0G00 0000 0019	REGOLATORE DI VELOCITA (CVR)

CLA & UTEK si riserva di apportare in qualsiasi momento le modifiche necessarie per migliorare i prodotti, senza obbligo di preavviso.

Gentile Cliente

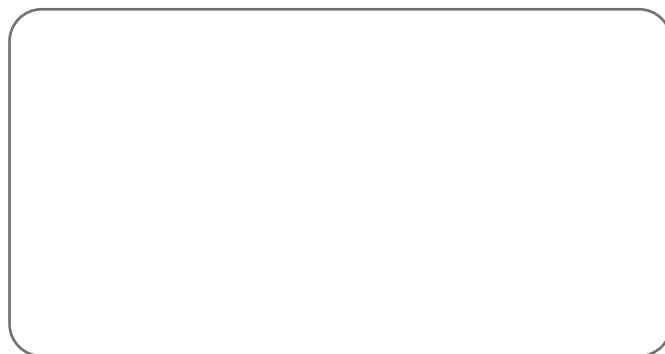
Grazie per l'attenzione al prodotto UTEK, progettato e realizzato per garantire all'Utilizzatore valori reali: Qualità, Sicurezza e Risparmio sui consumi.



Made in Italy

**AZIENDA CON SISTEMA
DI GESTIONE QUALITÀ
CERTIFICATO DA DNV GL
ISO 9001**

**AZIENDA CON
SISTEMA DI GESTIONE
AMBIENTALE CERTIFICATO
DA DNV
ISO 14001**



Il Concessionario
BREVA MICRO-FLAT_2020_1_IT



UNITÀ DI VENTILAZIONE con RECUPERO DI CALORE per EDIFICI RESIDENZIALI