



indoor air quality and energy saving

SCHEDA TECNICA



UNITÀ	CLASSE ENERGETICA
MICRO-FLAT AC	B
MICRO-FLAT EC	A



MICRO-FLAT



UNITÀ DI VENTILAZIONE con RECUPERO DI CALORE per EDIFICI RESIDENZIALI



MICRO-FLAT

Unità di ventilazione residenziale a doppio flusso con recupero di calore ad alto rendimento. Sono presenti due versioni ad alto rendimento: MICRO-FLAT AC e MICRO-FLAT EC.

PRESTAZIONI

MICRO-FLAT è equipaggiato con uno scambiatore di calore controcorrente in PP. I ventilatori a pale rovesce (a singola velocità per la versione AC e a controllo elettronico per la versione EC) consentono di raggiungere una portata massima di 77 m³/h a 50 Pa (MICRO-FLAT AC) con un consumo di solo 40 W e 115 m³/h a 100 Pa (MICRO-FLAT EC) con un consumo di energia elettrica di soli 45 W.

STRUTTURA

Il MICRO-FLAT è realizzato con una struttura autoportante in PPE, materiale che assicura un elevato grado di isolamento termico verso l'esterno e tra i flussi d'aria. L'accesso ai filtri (ePM10 50% (G4)) è particolarmente agevole grazie a due apposite aperture poste sul pannello d'ispezione. La fornitura standard è G4 immissione e G4 ripresa; è disponibile il filtro F7 per sostituzione post-vendita (opzionale)

Il MICRO-FLAT è predisposto per essere installato a soffitto o a pavimento all'interno di edifici con temperatura ambiente tra 0°C e 45°C.

CONFIGURAZIONI - INSTALLAZIONE A SOFFITTO



CONFIGURAZIONI - INSTALLAZIONE A PAVIMENTO



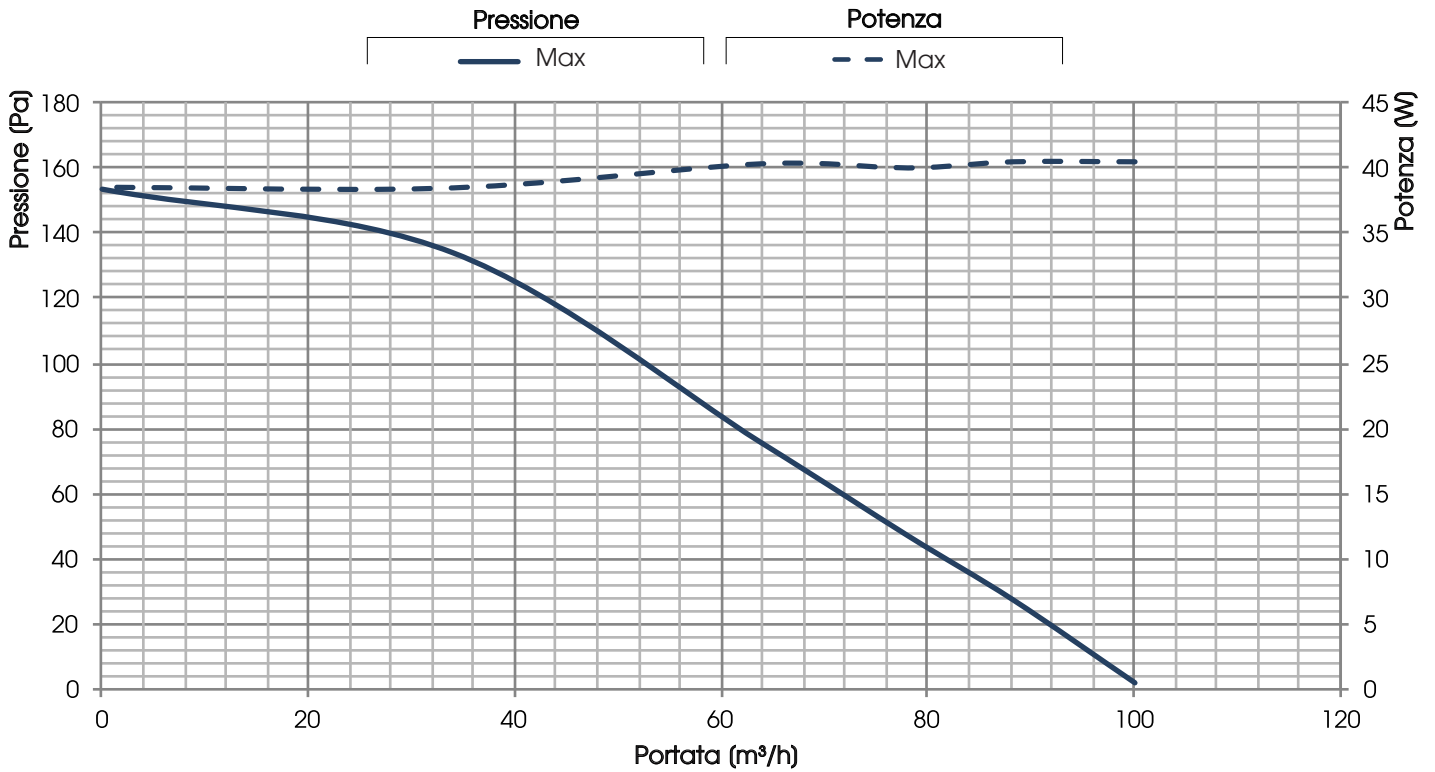


PRESTAZIONI AERAILICHE (UNI EN 13141-7)

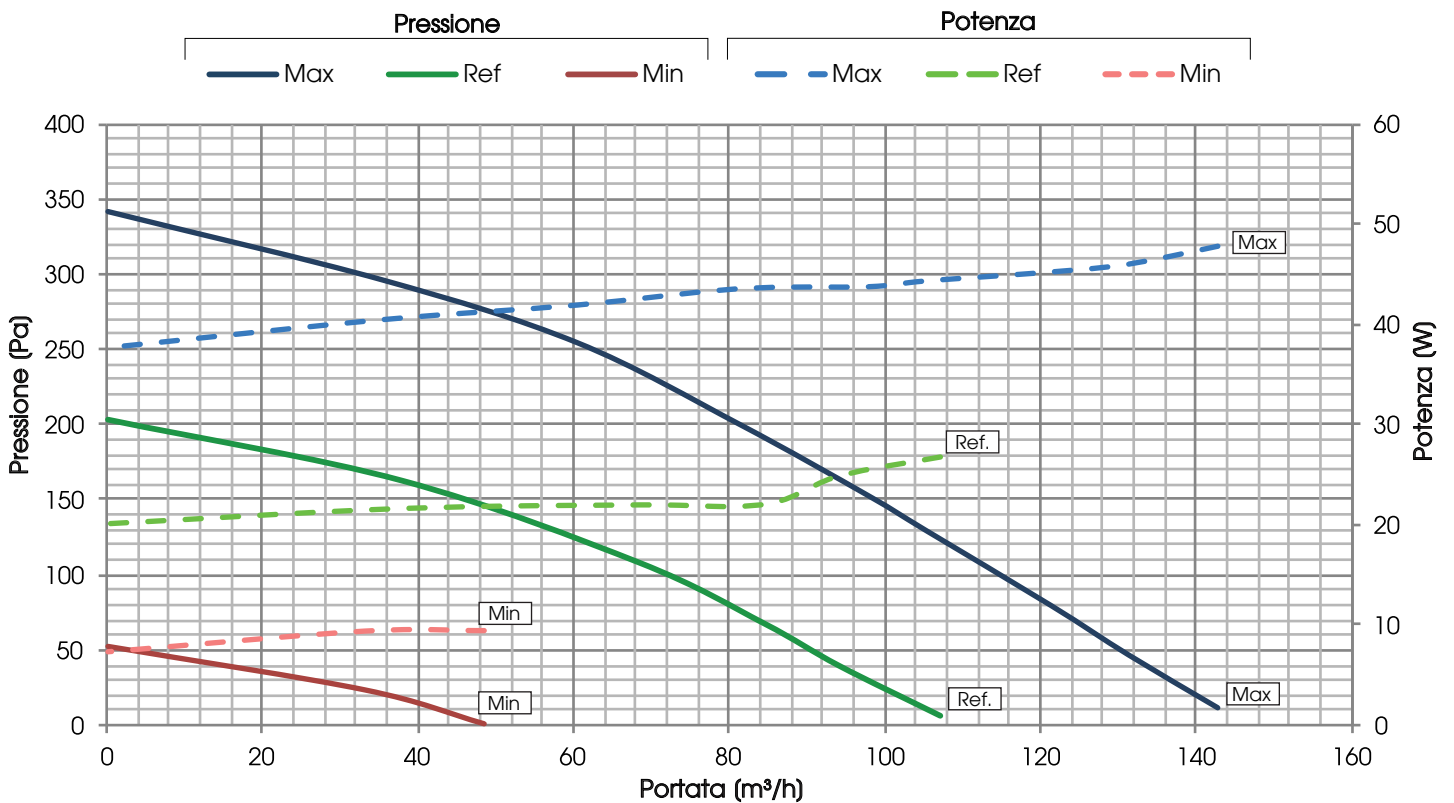
L'unità deve essere canalizzata: se ne autorizza l'utilizzo solo all'interno della curva rappresentata.

Le prestazioni dichiarate sono con filtri PULITI, e garantite ESCLUSIVAMENTE con i filtri originali UTEK a bassa perdita di carico.

MICRO-FLAT AC



MICRO-FLAT EC



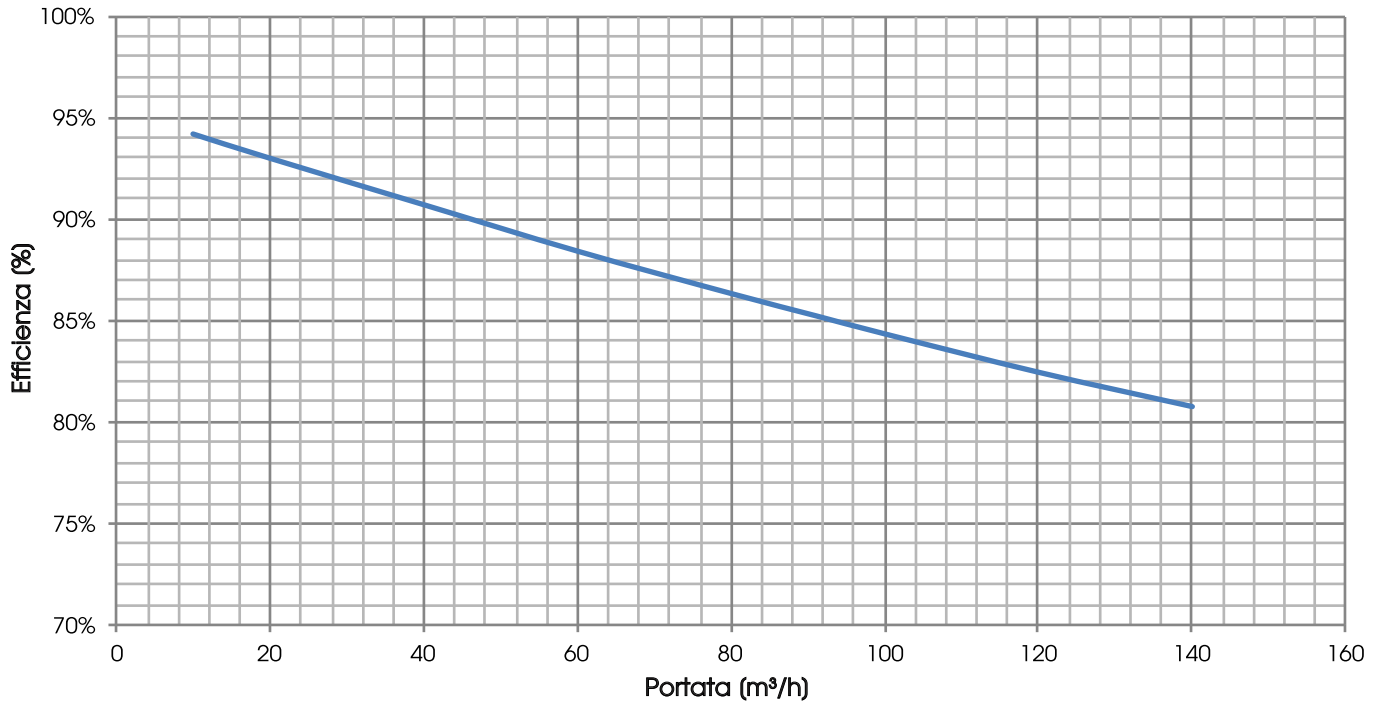


EFFICIENZA DI RECUPERO DEL CALORE SENSIBILE

Valori riferiti alle seguenti condizioni (UNI EN 13141-7): Tbs aria esterna 7°C; U.R. esterna 72%; Tbs ambiente 20°C; U.R. ambiente 28%

MICRO-FLAT

— Efficienza



TEST LEAKAGE MICRO-FLAT AC secondo UNI EN 13141-7

LEAKAGE	CONDIZIONI DI PROVA	CLASSE
ESTERNO	Pressione positiva 250 Pa	A3
ESTERNO	Pressione negativa 250 Pa	A3
INTERNO	Differenza di Pressione 100 Pa	A3

TEST LEAKAGE MICRO-FLAT EC secondo UNI EN 13141-7

LEAKAGE	CONDIZIONI DI PROVA	CLASSE
ESTERNO	Pressione positiva 250 Pa	A2
ESTERNO	Pressione negativa 250 Pa	A2
INTERNO	Differenza di Pressione 100 Pa	A3

LIVELLI DI RUMOROSITÀ

L_w Livello di potenza sonora misurato secondo UNI EN ISO 3741 CLASSE 1

Unità MICRO-FLAT AC	RUMORE DALLA CASSA (dB)								L _w dB(A)
	125 Hz	250 Hz	500 Hz	1000 Hz	2000 Hz	4000 Hz	8000 Hz		
100%	39,3	45,3	42,5	48,0	41,7	34,2	22,7	50,1	

Unità MICRO-FLAT AC	RUMORE NEL CANALE (dB)								L _w dB(A)
	125 Hz	250 Hz	500 Hz	1000 Hz	2000 Hz	4000 Hz	8000 Hz		
100%	39,9	49,0	45,0	53,5	45,3	39,6	25,7	55,0	

Unità MICRO-FLAT EC	RUMORE DALLA CASSA (dB)								L _w dB(A)
	125 Hz	250 Hz	500 Hz	1000 Hz	2000 Hz	4000 Hz	8000 Hz		
100%	44,7	46,9	53,1	53,3	47,4	43,4	31,2	56,0	
REF	41,2	44,9	45,9	47,9	42,9	37,9	25,2	50,6	

Unità MICRO-FLAT EC	RUMORE NEL CANALE (dB)								L _w dB(A)
	125 Hz	250 Hz	500 Hz	1000 Hz	2000 Hz	4000 Hz	8000 Hz		
100%	46,7	51,9	58,2	57,2	52,7	49,1	36,7	60,7	
REF	42,6	52,2	50,7	50,8	47,5	42,6	28,8	54,7	

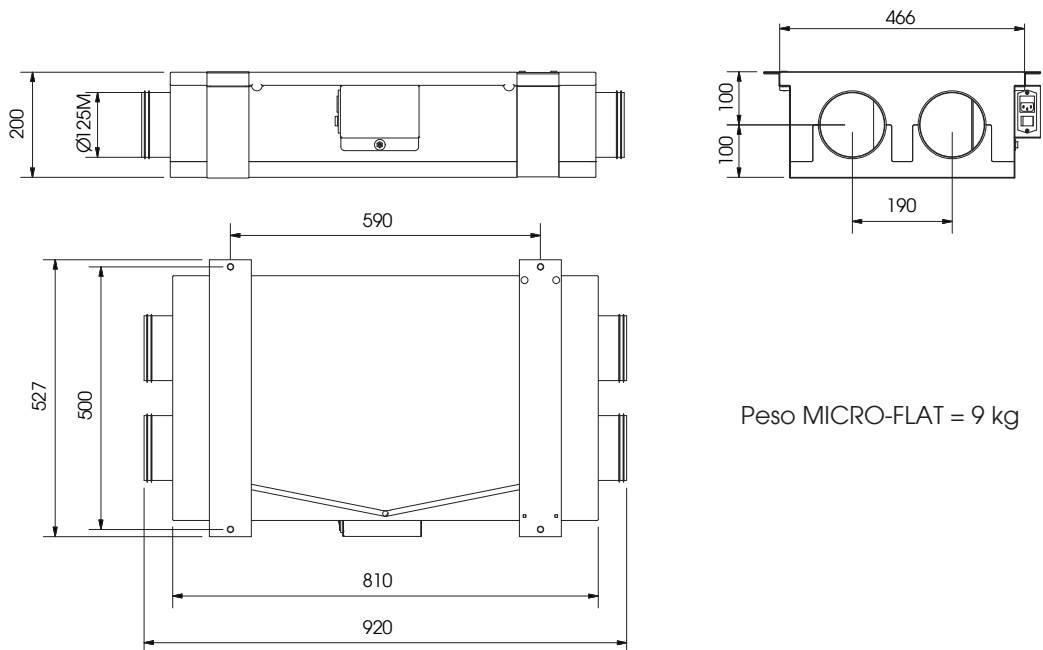


DATI ELETTRICI

UNITÀ	VENTILATORE				UNITA' FLAT/ENT	
	Potenza*(W)	Alimentazione	Corrente max.(A)	Classe isolamento	Alimentazione	Corrente max.(A)
MICRO-FLAT AC	2 X 26	230 V, 50/60 Hz 1F	2 X 0,12	IP 42 classe B	230 V, 50 Hz 1F	0,3
MICRO-FLAT EC	2 X 27	230 V, 50/60 Hz 1F	2 X 0,27	IP 54 classe B	230 V, 50 Hz 1F	0,6

(*) Dato di targa del ventilatore, far riferimento al grafico per la potenza assorbita globale della macchina nel punto di lavoro

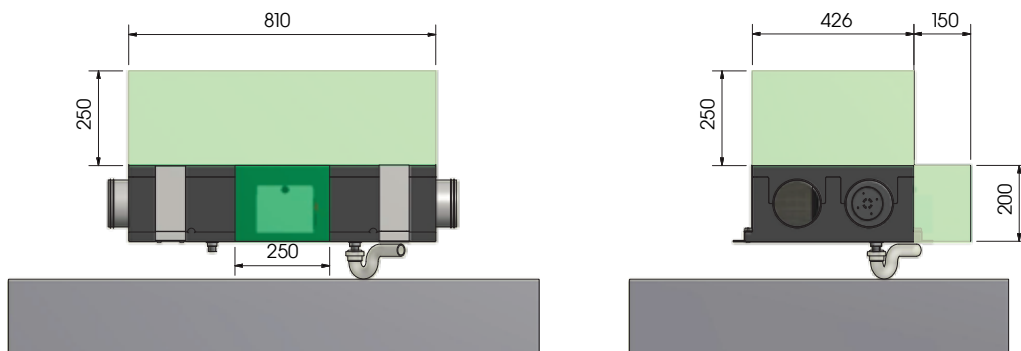
MICRO-FLAT DIMENSIONI (mm) PESO (kg)



INSTALLAZIONE MICRO-FLAT

INSTALLAZIONE A PAVIMENTO

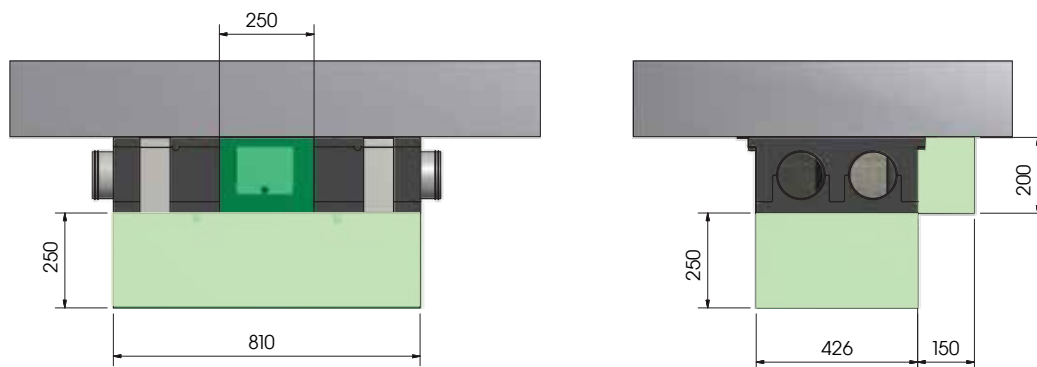
■ Spazi minimi di manutenzione (mm)



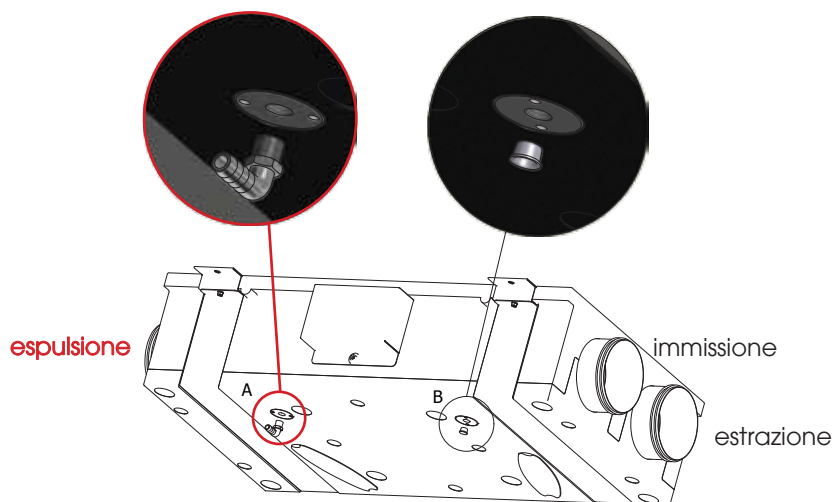


INSTALLAZIONE A SOFFITTO

Spazi minimi di manutenzione (mm)

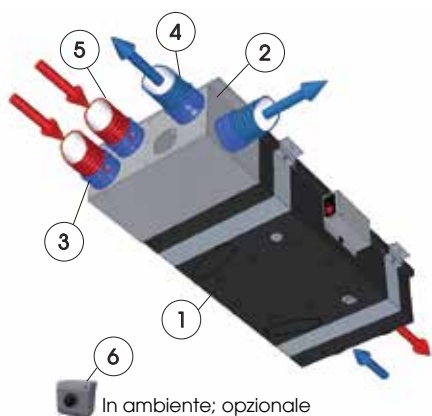


MONTAGGIO SCARICO CONDENSA (curva 90° porta-gomma in dotazione)



Lo scarico condensa va montato in prossimità dell'ESPULSIONE; N.B. - prevedere sifone sul circuito di scarico condensa

Esempio di Installazione



Rif.	Codice	Descrizione
1	3MB0 0021 GNSH	MICRO FLAT EC SH
2	CADP LXAI R015	Plenum per MICRO FLAT, 4 + 4 attacchi, isolato
3	CADC ONAC C002	Connes. lineare PLENUM-condotto CIRC. + guariz. - D. 75/63 mm (1 pz)
4	CADC ONAC C009	CONDOTTO semirigido CIRCOLARE D. 75/63mm - BLU (50 mt)
5	CADC ONAC C011	CONDOTTO semirigido CIRCOLARE D. 75/63mm - ROSSO (50 mt)
6	0G00 0000 0019	REGOLATORE DI VELOCITA (CVR)



Tabella Erp

A	Nome fornitore C.L.A. S.r.l			
B	Identificativo modello	MICRO-FLAT AC	MICRO-FLAT EC	
C	Consumo specifico di Energia SEC (kWh/m ² .a)	FREDDO	- 65,3	-72,6
		TEMPERATO	- 27,9	-35,6
		CALDO	- 3,8	-11,8
	Classe SEC	B	A	
D	Tipologia dichiarata	UVR - UVB	UVR - UVB	
E	Tipo di azionamento installato	acceso/spento e velocità unica	velocità variabile	
F	Tipo di sistema di recupero	A recupero	A recupero	
G	Efficienza termica del recupero di calore (%)	86	85	
H	Portata massima (m ³ /s)	0,014	0,032	
I	Potenza elettrica assorbita alla portata massima (W)	40	45	
I	Livello di potenza sonora (Lwa) (dB)	50	51	
K	Portata di riferimento (m ³ /s)	0,021	0,025	
L	Differenza di pressione di riferimento (Pa)	50	50	
M	SPI (W/m ³ /h)	0,524	0,264	
N	Tipologia di controllo	Comando manuale (senza DCV)	Comando manuale (senza DCV)	
O	Percentuali massime di trafilemento interno/esterno (%)	10,4 / 7,8	7,0 / 5,2	
P	Tasso di miscela delle unità di ventilazione non da canale (%)	-	-	
Q	Posizione e descrizione del segnale visivo di avvertimento relativo al filtro per le uvr destinate ad essere usate con filtri, compreso un testo che ponga in rilievo l'importanza della sostituzione del filtro a intervalli regolari per salvaguardare la prestazione e l'efficienza energetica dell'unità	L'allarme filtri è segnalato sul display del Sistema di controllo: apparirà la scritta intermittente "Filtri Sporchi". "Per mantenere l'efficienza energetica dell'UVR, si raccomanda di sostituire i filtri quando segnalato". La scritta è posizionata vicino all'ispezione filtri.		
R	Per i sistemi di ventilazione unidirezionali, istruzioni per l'installazione sulla facciata di griglie regolabili per l'immissione o espulsione naturale dell'aria	-	-	
S	Indirizzo internet con le istruzioni di preassemblaggio e disassemblaggio	www.utek-air.it		
T	Unicamente per le unità non da canale: sensibilità del flusso d'aria alle variazioni di pressione a + 20 Pa e - 20 Pa	-	-	
U	Unicamente per le unità non da canale: tenuta all'aria interna/esterna	-	-	
V	Consumo annuo di elettricità (AEC) (kWh/a)	700	380	
W	Risparmio di riscaldamento annuo (AHS) per ogni tipo di clima (kWh/a)	2020 (CALDO)	2000 (CALDO)	
		8750 (FREDDO)	8660 (FREDDO)	
		4470 (TEMPERATO)	4430 (TEMPERATO)	

CLA & UTEK si riserva di apportare in qualsiasi momento le modifiche necessarie per migliorare i prodotti, senza obbligo di preavviso.

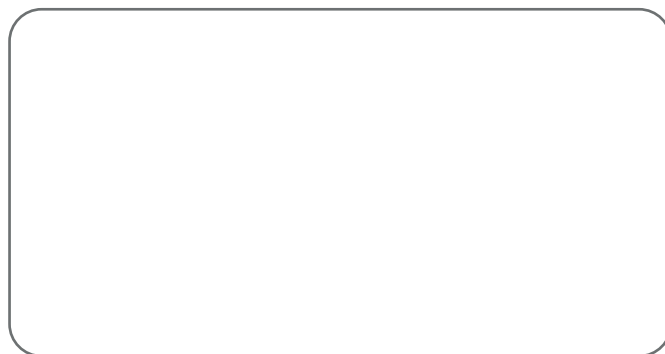
Gentile Cliente

Grazie per l'attenzione al prodotto UTEK, progettato e realizzato per garantire all'Utilizzatore valori reali: Qualità, Sicurezza e Risparmio sui consumi.



Made in Italy

**AZIENDA CON SISTEMA
DI GESTIONE QUALITÀ
CERTIFICATO DA DNV GL**
ISO 9001



Il Concessionario
MICRO-FLAT_2020_0_IT



UNITÀ DI VENTILAZIONE con RECUPERO DI CALORE per EDIFICI RESIDENZIALI