



indoor air quality and energy saving

SCHEDA TECNICA



UNITÀ	CLASSE ENERGETICA
MICRO-FLAT AC	B
MICRO-FLAT EC	A



MICRO-FLAT



UNITÀ DI VENTILAZIONE con RECUPERO DI CALORE per EDIFICI RESIDENZIALI



MICRO-FLAT

Unità di ventilazione residenziale a doppio flusso con recupero di calore ad alto rendimento. Sono presenti due versioni ad alto rendimento: MICRO-FLAT AC e MICRO-FLAT EC.

PRESTAZIONI

MICRO-FLAT è equipaggiato con uno scambiatore di calore controcorrente in PP. I ventilatori a pale rovesce (a singola velocità per la versione AC e a controllo elettronico per la versione EC) consentono di raggiungere una portata massima di 77 m³/h a 50 Pa (MICRO-FLAT AC) con un consumo di solo 40 W e 115 m³/h a 100 Pa (MICRO-FLAT EC) con un consumo di energia elettrica di soli 45 W.

STRUTTURA

Il MICRO-FLAT è realizzato con una struttura autoportante in PPE, materiale che assicura un elevato grado di isolamento termico verso l'esterno e tra i flussi d'aria. L'accesso ai filtri (ePM10 50% (G4)) è particolarmente agevole grazie a due apposite aperture poste sul pannello d'ispezione. La fornitura standard è G4 immissione e G4 ripresa; è disponibile il filtro F7 per sostituzione post-vendita (opzionale)

Il MICRO-FLAT è predisposto per essere installato a soffitto o a pavimento all'interno di edifici con temperatura ambiente tra 0°C e 45°C.

CONFIGURAZIONI - INSTALLAZIONE A SOFFITTO



CONFIGURAZIONI - INSTALLAZIONE A PAVIMENTO



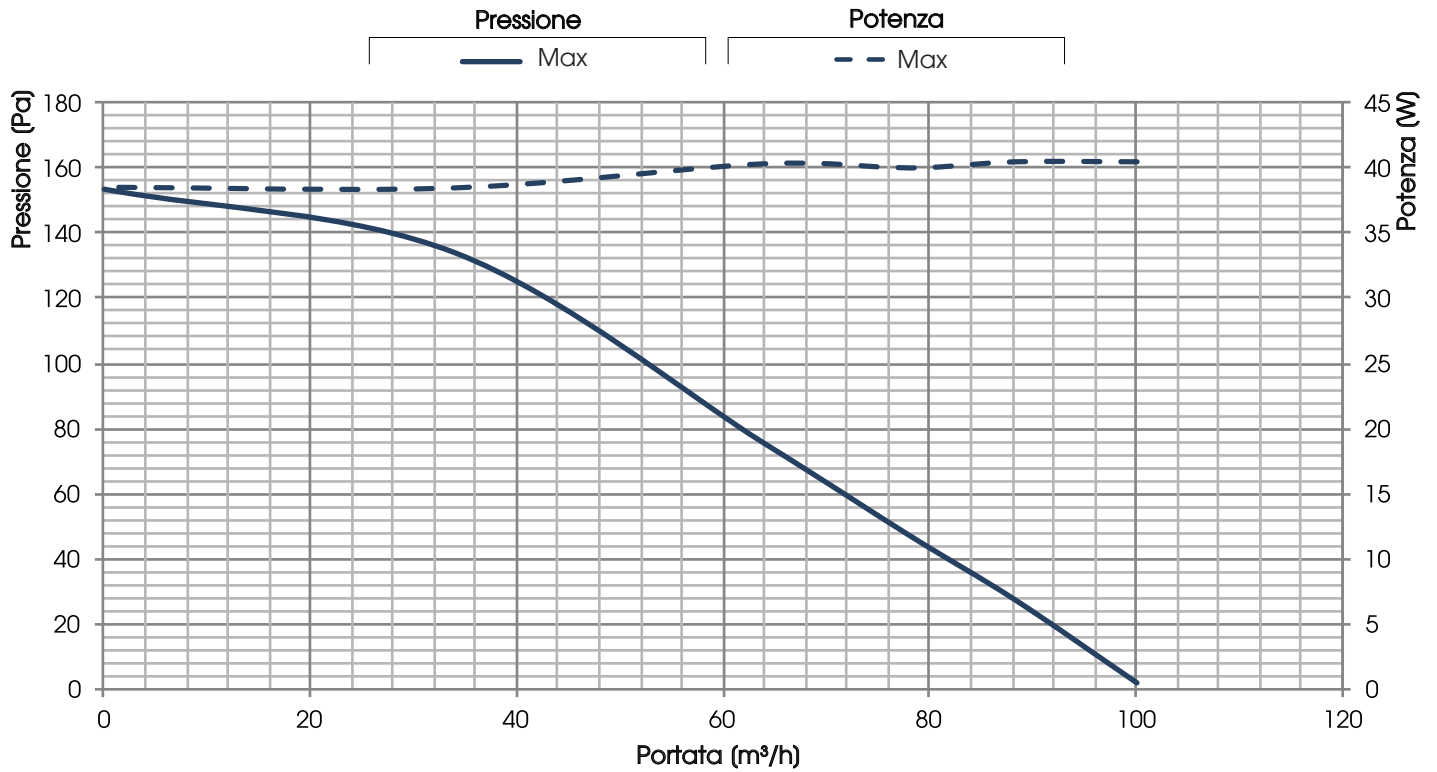


PRESTAZIONI AERAILICHE (UNI EN 13141-7)

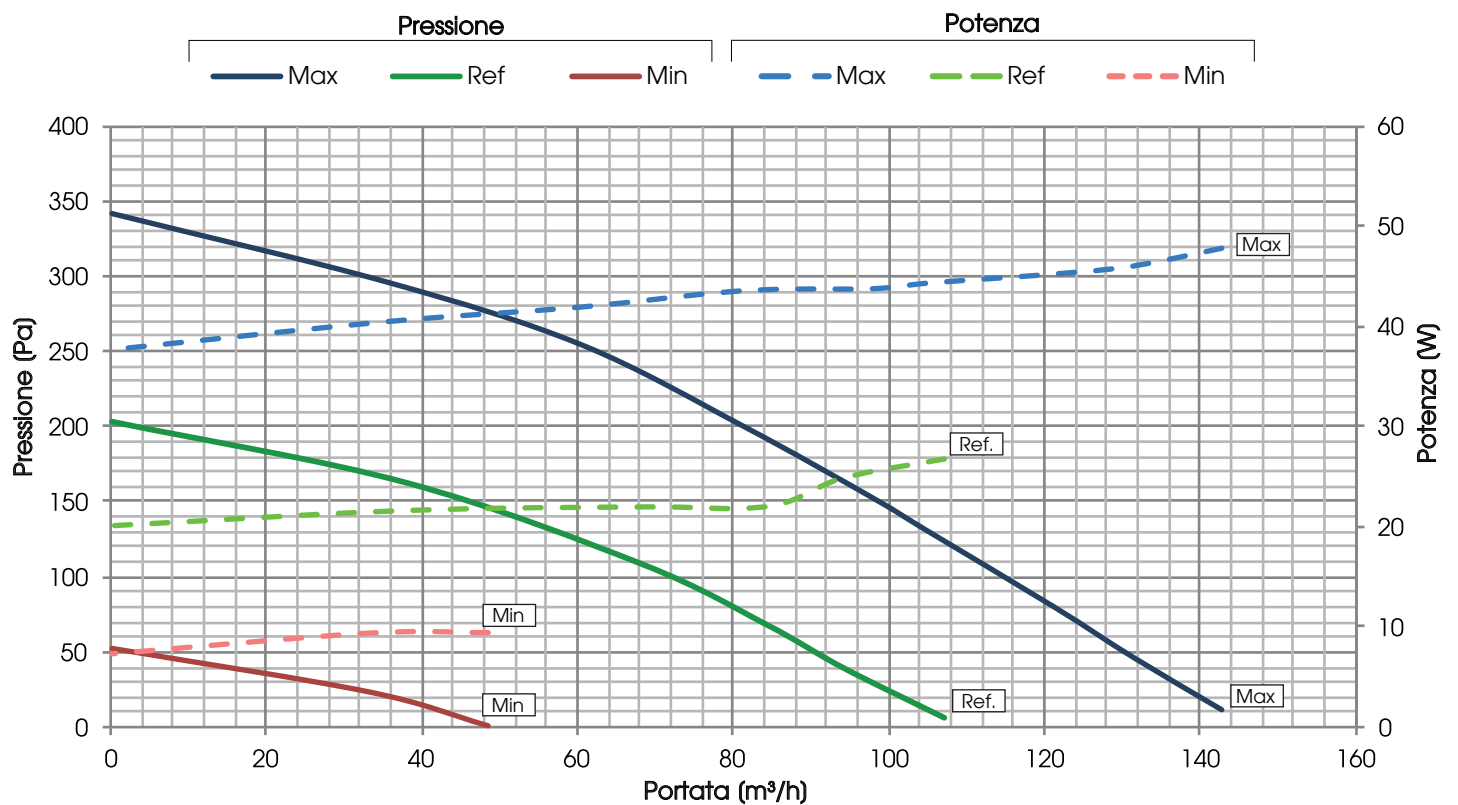
L'unità deve essere canalizzata: se ne autorizza l'utilizzo solo all'interno della curva rappresentata.

Le prestazioni dichiarate sono con filtri PULITI, e garantite ESCLUSIVAMENTE con i filtri originali UTEK a bassa perdita di carico.

MICRO-FLAT AC



MICRO-FLAT EC



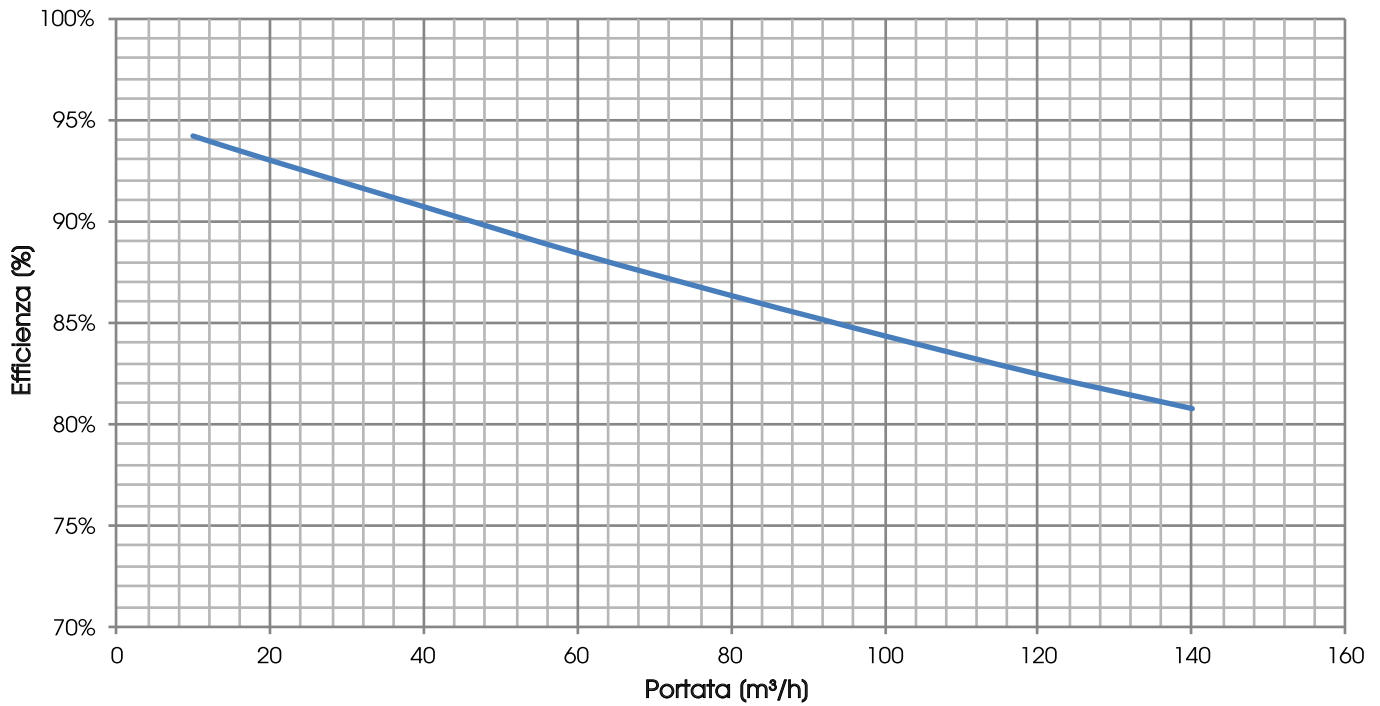


EFFICIENZA DI RECUPERO DEL CALORE SENSIBILE

Valori riferiti alle seguenti condizioni (UNI EN 13141-7): Tbs aria esterna 7°C; U.R. esterna 72%; Tbs ambiente 20°C; U.R. ambiente 38%

MICRO-FLAT

— Efficienza



TEST LEAKAGE MICRO-FLAT AC secondo UNI EN 13141-7

LEAKAGE	CONDIZIONI DI PROVA	CLASSE
ESTERNO	Pressione positiva 250 Pa	A3
ESTERNO	Pressione negativa 250 Pa	A3
INTERNO	Differenza di Pressione 100 Pa	A3

TEST LEAKAGE MICRO-FLAT EC secondo UNI EN 13141-7

LEAKAGE	CONDIZIONI DI PROVA	CLASSE
ESTERNO	Pressione positiva 250 Pa	A2
ESTERNO	Pressione negativa 250 Pa	A2
INTERNO	Differenza di Pressione 100 Pa	A3

LIVELLI DI RUMOROSITÀ

Lw Livello di potenza sonora misurato secondo UNI EN ISO 3741 CLASSE 1

Unità MICRO-FLAT AC	RUMORE DALLA CASSA (dB)								L _w dB(A)
	125 Hz	250 Hz	500 Hz	1000 Hz	2000 Hz	4000 Hz	8000 Hz		
100%	39,3	45,3	42,5	48,0	41,7	34,2	22,7	50,1	

Unità MICRO-FLAT AC	RUMORE NEL CANALE (dB)								L _w dB(A)
	125 Hz	250 Hz	500 Hz	1000 Hz	2000 Hz	4000 Hz	8000 Hz		
100%	39,9	49,0	45,0	53,5	45,3	39,6	25,7	55,0	

Unità MICRO-FLAT EC	RUMORE DALLA CASSA (dB)								L _w dB(A)
	125 Hz	250 Hz	500 Hz	1000 Hz	2000 Hz	4000 Hz	8000 Hz		
100%	44,7	46,9	53,1	53,3	47,4	43,4	31,2	56,0	
REF	41,2	44,9	45,9	47,9	42,9	37,9	25,2	50,6	

Unità MICRO-FLAT EC	RUMORE NEL CANALE (dB)								L _w dB(A)
	125 Hz	250 Hz	500 Hz	1000 Hz	2000 Hz	4000 Hz	8000 Hz		
100%	46,7	51,9	58,2	57,2	52,7	49,1	36,7	60,7	
REF	42,6	52,2	50,7	50,8	47,5	42,6	28,8	54,7	

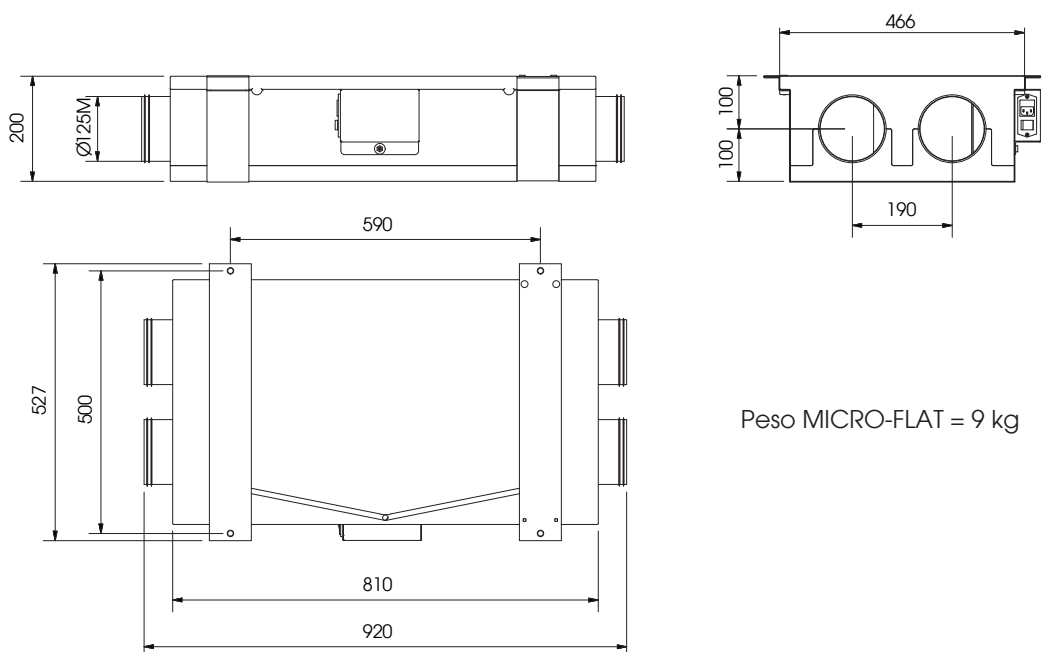


DATI ELETTRICI

UNITÀ	VENTILATORE				UNITA' FLAT/ENT	
	Potenza*(W)	Alimentazione	Corrente max.(A)	Classe isolamento	Alimentazione	Corrente max.(A)
MICRO-FLAT AC	2 X 26	230 V, 50/60 Hz 1F	2 X 0,12	IP 42 classe B	230 V, 50 Hz 1F	0,3
MICRO-FLAT EC	2 X 27	230 V, 50/60 Hz 1F	2 X 0,27	IP 54 classe B	230 V, 50 Hz 1F	0,6

(*) Dato di targa del ventilatore, far riferimento al grafico per la potenza assorbita globale della macchina nel punto di lavoro

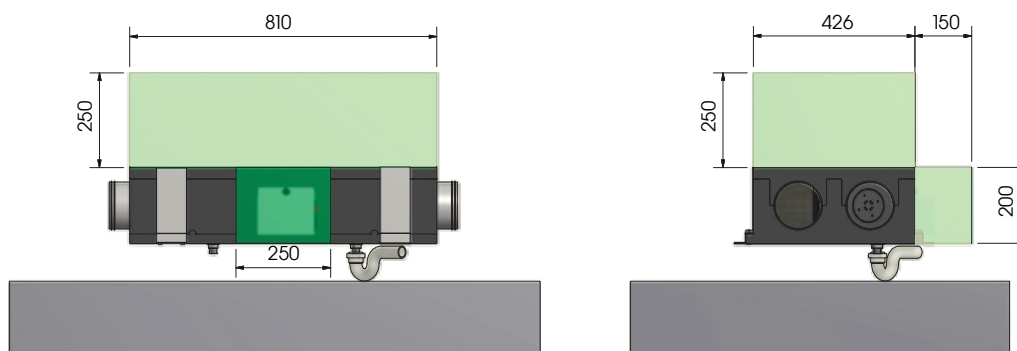
MICRO-FLAT DIMENSIONI (mm) PESO (kg)



INSTALLAZIONE MICRO-FLAT

INSTALLAZIONE A PAVIMENTO

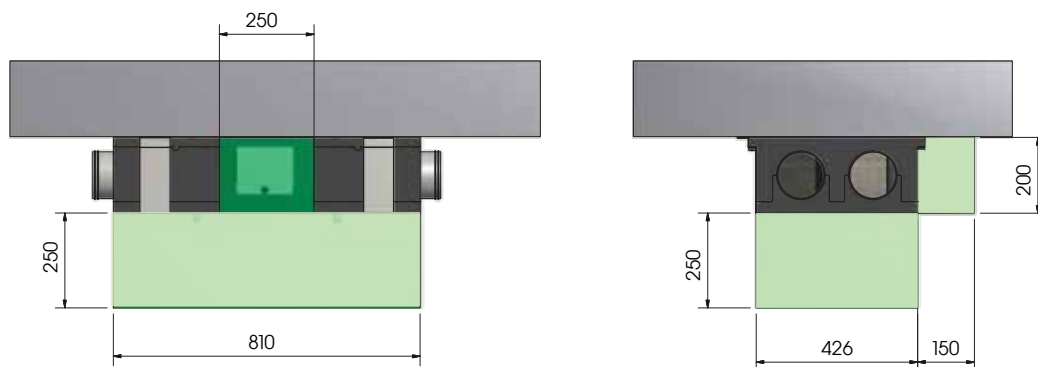
■ Spazi minimi di manutenzione (mm)



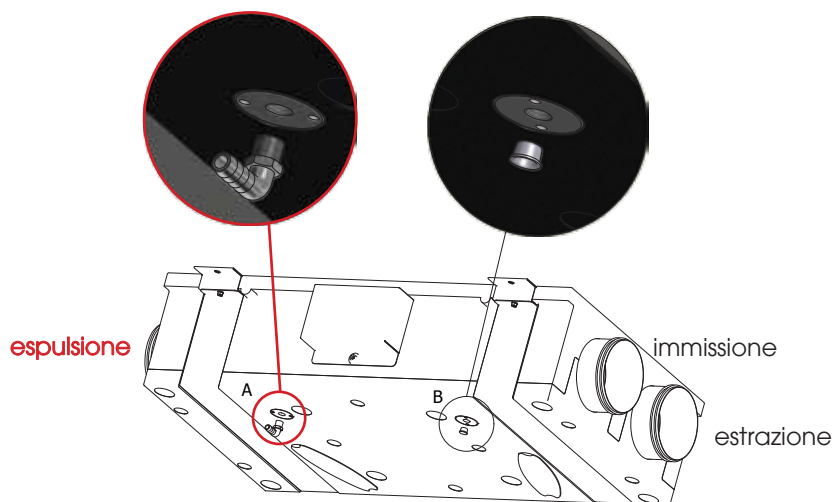


INSTALLAZIONE A SOFFITTO

Spazi minimi di manutenzione (mm)

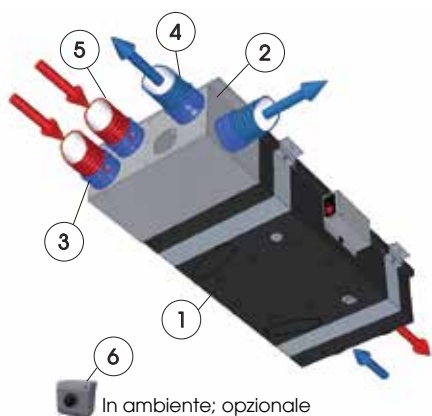


MONTAGGIO SCARICO CONDENSA (curva 90° porta-gomma in dotazione)



Lo scarico condensa va montato in prossimità dell'ESPULSIONE; N.B. - prevedere sifone sul circuito di scarico condensa

Esempio di Installazione



In ambiente; opzionale

Rif.	Codice	Descrizione
1	3MB0 0021 GNSH	MICRO FLAT EC SH
2	CADP LXAI R015	Plenum per MICRO FLAT, 4 + 4 attacchi, isolato
3	CADC ONAC C002	Connes. lineare PLENUM-condotto CIRC. + guarниз. - D. 75/63 mm (1 pz)
4	CADC ONAC C009	CONDOTTO semirigido CIRCOLARE D. 75/63mm - BLU (50 mt)
5	CADC ONAC C011	CONDOTTO semirigido CIRCOLARE D. 75/63mm - ROSSO (50 mt)
6	0G00 0000 0019	REGOLATORE DI VELOCITA (CVR)

CLA & UTEK si riserva di apportare in qualsiasi momento le modifiche necessarie per migliorare i prodotti, senza obbligo di preavviso.

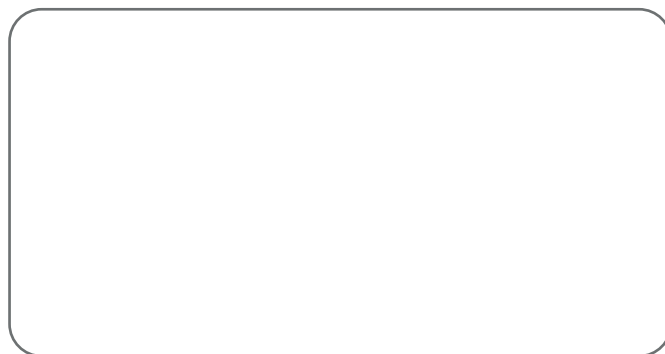
Gentile Cliente

Grazie per l'attenzione al prodotto UTEK, progettato e realizzato per garantire all'Utilizzatore valori reali: Qualità, Sicurezza e Risparmio sui consumi.



Made in Italy

**AZIENDA CON SISTEMA
DI GESTIONE QUALITÀ
CERTIFICATO DA DNV GL
ISO 9001**



Il Concessionario
MICRO-FLAT_2020_0_IT



UNITÀ DI VENTILAZIONE con RECUPERO DI CALORE per EDIFICI RESIDENZIALI