



indoor air quality and energy saving

SCHEMA TECNICA



UNITÀ	CONTROLLO	CLASSE ENERGETICA
REVERSUS 1	CTR08-PH	A
	EVO(D)-PH	A
	EVO(D)-PH + sonda	A
REVERSUS 2	CTR08-PH	B
	EVO(D)-PH	B
	EVO(D)-PH + sonda	A
REVERSUS 3	CTR08-PH	B
	EVO(D)-PH	A
	EVO(D)-PH + sonda	A
REVERSUS 1 ENTALPICO	EVO(D)-PH	B
	EVO(D)-PH + sonda	B
REVERSUS 2 ENTALPICO	EVO(D)-PH	B
	EVO(D)-PH + sonda	B
REVERSUS 3 ENTALPICO	EVO(D)-PH	B
	EVO(D)-PH + sonda	A



REVERSUS

DISPONIBILE LA VERSIONE ENTALPICA PER TUTTE LE TAGLIE
DISPONIBILE LA VERSIONE SPECCHIATA SOLO PER LA TAGLIA 3



UNITÀ DI VENTILAZIONE con RECUPERO DI CALORE per EDIFICI RESIDENZIALI



REVERSUS

Unità di ventilazione residenziale, a doppio flusso, con recupero di calore ad alto rendimento. Disponibile in 3 taglie: REVERSUS 1, 2 e 3. Tutte le taglie sono disponibili anche nella versione con scambiatore entalpico.

REVERSUS 1 e 2 sono inseriti nella lista dell'Agenzia per l'Energia CasaClima/KlimaHaus® degli apparecchi di ventilazione meccanica controllata con recupero di calore

PRESTAZIONI

L'unità è equipaggiata con uno scambiatore di calore controcorrente in plastica per le taglie 1 e 2 e in alluminio per la taglia 3; ventilatori elettronici a pale rovesce. Il Bypass totale, di serie, consente di sfruttare condizioni climatiche favorevoli esterne all'edificio per il free cooling (o free heating) automatico.

STRUTTURA

Il REVERSUS è realizzato con una struttura autoportante in pannelli sandwich, 23 mm di spessore, isolati in schiuma poliuretanicca. La parte esterna della struttura è realizzata in lamiera plastofilmata di colore grigio, mentre la parte interna dei pannelli è in zinco magnesio (materiale che assicura un'elevata resistenza alla corrosione). L'interno del REVERSUS 1 e 2 è in polipropilene espanso (materiale che assicura un elevato grado di isolamento termico tra i flussi d'aria) mentre l'interno del REVERSUS 3 è in zinco magnesio. L'accesso ai filtri (ePM2,5 70% (F7) per il flusso d'aria di rinnovo e ePM10 50% (G4) per il flusso d'aria d'estrazione) è particolarmente agevole grazie a due apposite aperture poste sul pannello frontale. Lo scambiatore di calore entalpico permette di recuperare energia sensibile e latente dall'aria. Questo avviene perché, il vapore acqueo, viene trasferito da un flusso all'altro e assorbito su un lato della membrana porosa dello scambiatore per poi essere trasferito sul lato opposto. In questo modo non c'è alcuna trasmissione di vapori, odori, ecc. Non è necessario lo scarico condensa (manutenzione ordinaria). Lo scambiatore entalpico è ideale per climi freddi poiché l'aria immessa ha un corretto tasso di umidità contrariamente allo scambiatore sensibile. Il REVERSUS è predisposto per essere installato all'interno di edifici con temperatura ambiente tra 0°C e 45°C. Può essere installato a parete con le connessioni per l'aria di rinnovo e espulsione nella parte superiore; per la connessione dei condotti di mandata ed estrazione, è possibile scegliere se utilizzare le connessioni disponibili nella parte superiore o nella parte inferiore del REVERSUS (o entrambe). **Solo per la taglia 3 è disponibile la versione specchiata.**

CONTROLLI

Per una rapida installazione, REVERSUS, è fornito completo di sistema di controllo e connessione alla rete di alimentazione elettrica.

È disponibile la versione equipaggiata con controllo semplificato CTR-S, la versione equipaggiata con controllo EVO-PH e la versione equipaggiata con controllo EVOD-PH-IP predisposta per la completa integrazione in impianti di domotica (protocollo Modbus con connessione Ethernet o, su richiesta, con l'aggiunta della connessione RS485).

La nuova versione dei nostri sistemi di controllo consente, con estrema facilità e rapidità, il passaggio da un sistema di controllo ad un altro, anche dopo l'installazione con la sola sostituzione del pannello remoto. Il controllo semplificato CTR-S consente di selezionare tre livelli di velocità per i ventilatori o il loro arresto, gestisce in maniera automatica il By-pass e previene il brinamento dello scambiatore di calore gestendo la velocità dei ventilatori; segnala all'utente la necessità di sostituzione dei filtri o l'insorgenza di un'anomalia. E' disponibile una versione "d'ingresso" senza pressostati filtri (controllo sporco tramite conta-ore con taratura in fabbrica), filtri G4 rinnovo / G4 ripresa e by-pass realizzato tramite sbilanciamento ventilatori (raccomandabile installare una griglia di areazione). Il controllo EVO-PH ha un'interfaccia touch screen retroilluminata a colori che permette una visione più intuitiva dello stato di funzionamento della macchina e la regolazione puntuale della velocità dei ventilatori; ha un cronoprogramma settimanale per la gestione automatica dei ventilatori; può essere comandato da un interruttore esterno per attivare la funzione booster; può regolare automaticamente la portata d'aria se collegato ad una sonda di qualità dell'aria; può gestire eventuali accessori di post trattamento aria; gestisce in maniera automatica il bypass e previene il brinamento dello scambiatore di calore gestendo la velocità dei ventilatori o, se installata, una resistenza di preriscaldamento elettrica (accessorio opzionale esterno alla macchina); segnala all'utente la necessità di sostituzione dei filtri (lo stato di intasamento dei filtri è monitorato da una coppia di pressostati differenziali di serie) o l'insorgenza di un'anomalia indicandone l'origine. Con l'aggiunta di accessori opzionali (Kit COP e Kit CAV installati a canale) è possibile gestire la macchina di ventilazione in modalità pressione costante o portata costante. Il controllo EVOD-PH-IP ha le stesse caratteristiche della versione EVO-PH con l'aggiunta del protocollo di comunicazione Modbus che consente un pieno controllo della macchina da parte del software di supervisione dell'impianto di domotica. Il webserver, implementato, consente di interagire con la macchina anche con un browser internet di un dispositivo collegato (anche in remoto) alla rete domotica in cui è inserita la macchina stessa.

Per una più completa visione delle caratteristiche dei sistemi di controllo, si rimanda ai rispettivi manuali.



Scambiatore di calore controcorrente prodotto da RECUTECH
RECUTECH partecipa al programma di certificazione Eurovent

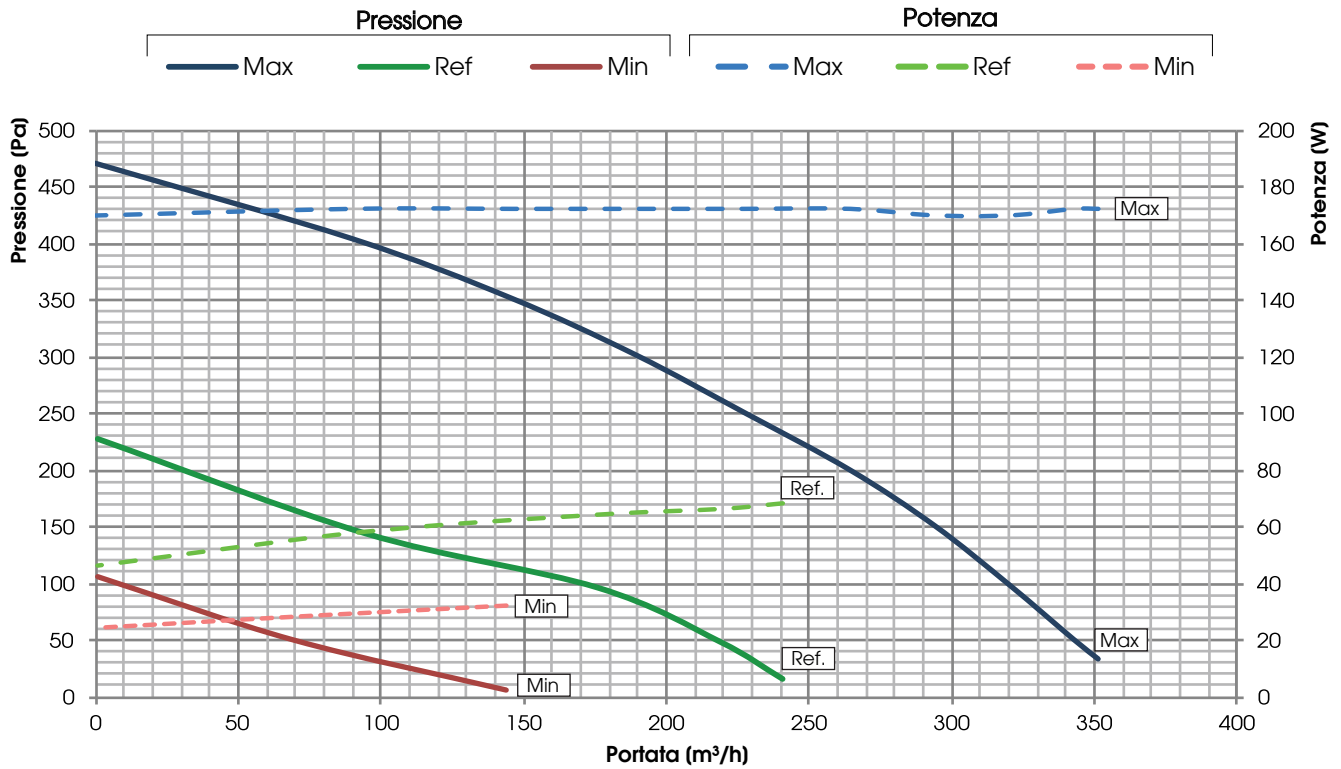


PRESTAZIONI AERAILICHE (UNI EN 13141-7)

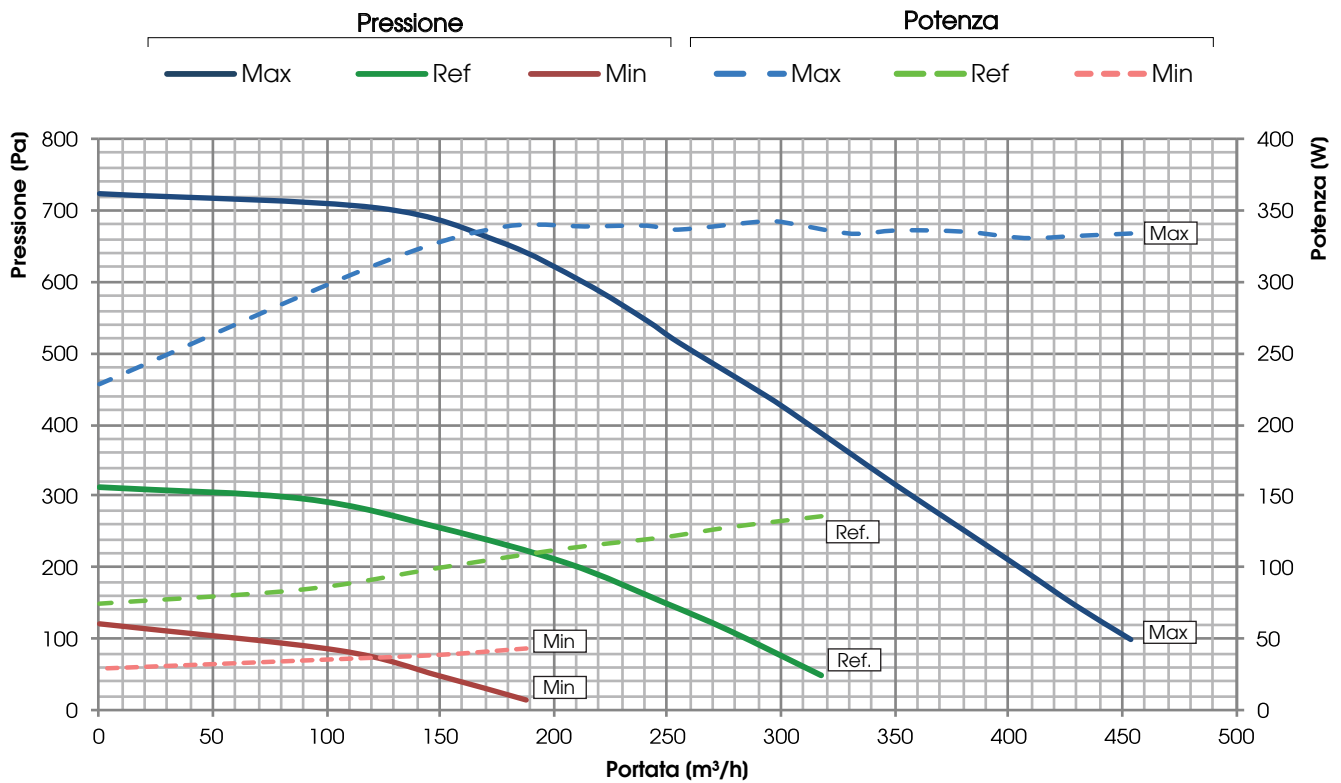
L'unità deve essere canalizzata: se ne autorizza l'utilizzo solo all'interno della curva rappresentata.

Le prestazioni dichiarate sono con filtri PULITI, e garantite ESCLUSIVAMENTE con i filtri originali UTEK a bassa perdita di carico.

REVERSUS 1



REVERSUS 2



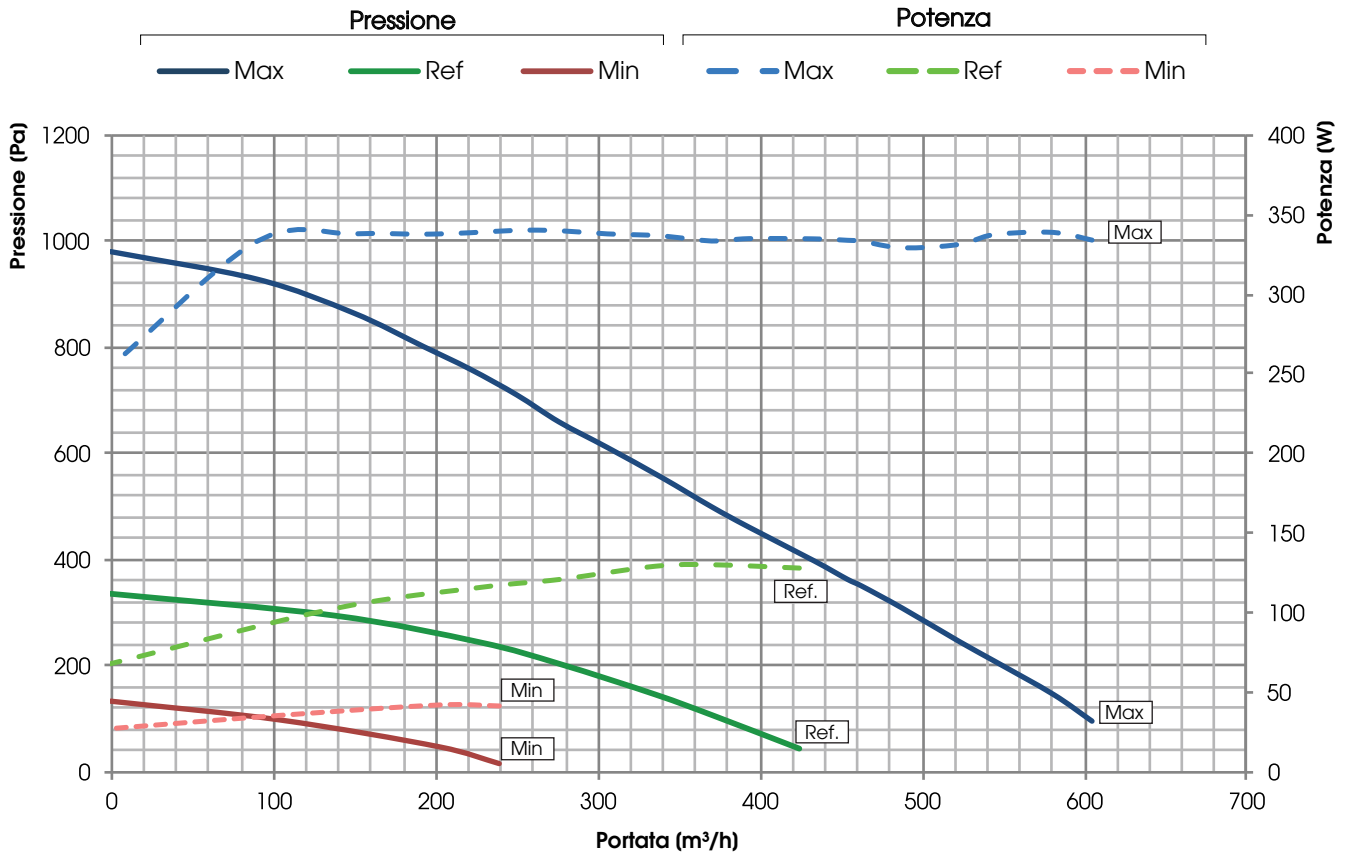


PRESTAZIONI AEREAUCHE (UNI EN 13141-7)

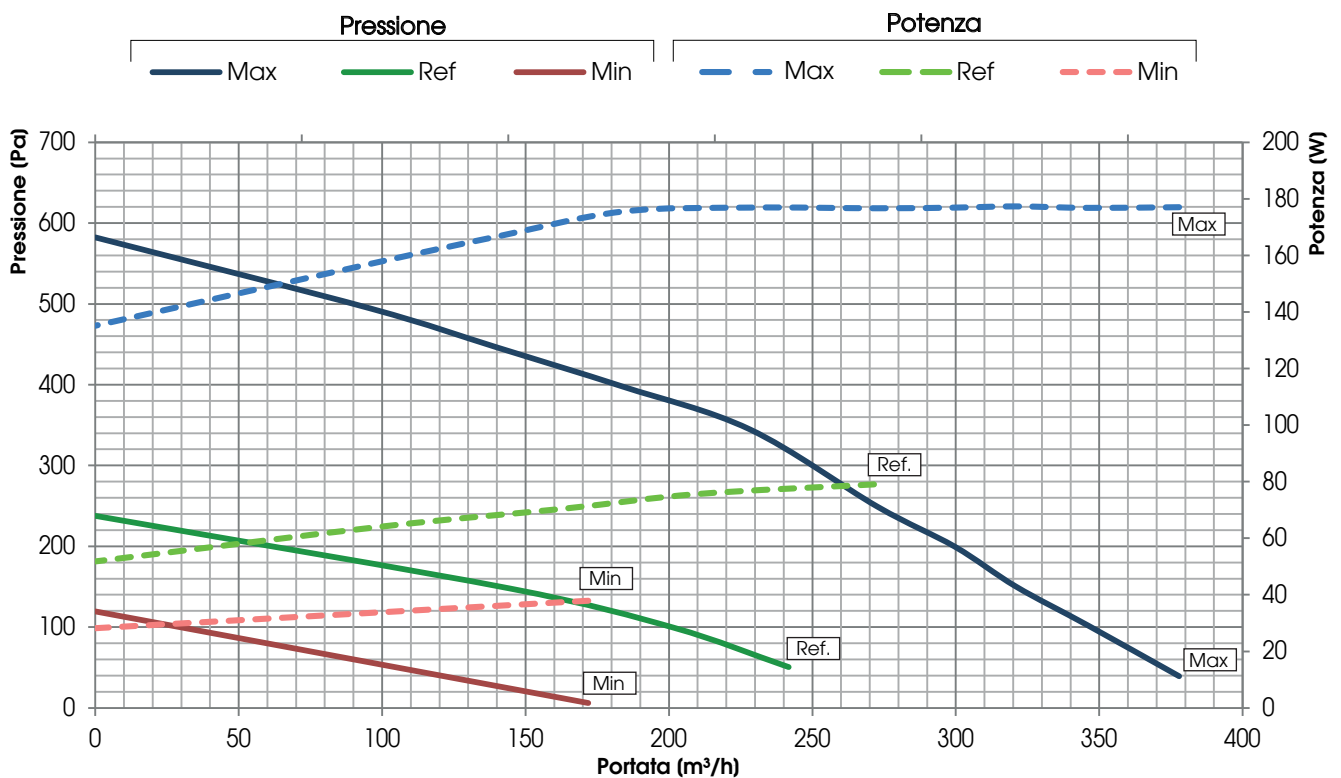
L'unità deve essere canalizzata: se ne autorizza l'utilizzo solo all'interno della curva rappresentata.

Le prestazioni dichiarate sono con filtri PULITI, e garantite ESCLUSIVAMENTE con i filtri originali UTEK a bassa perdita di carico.

REVERSUS 3



REVERSUS ENTALPICO 1



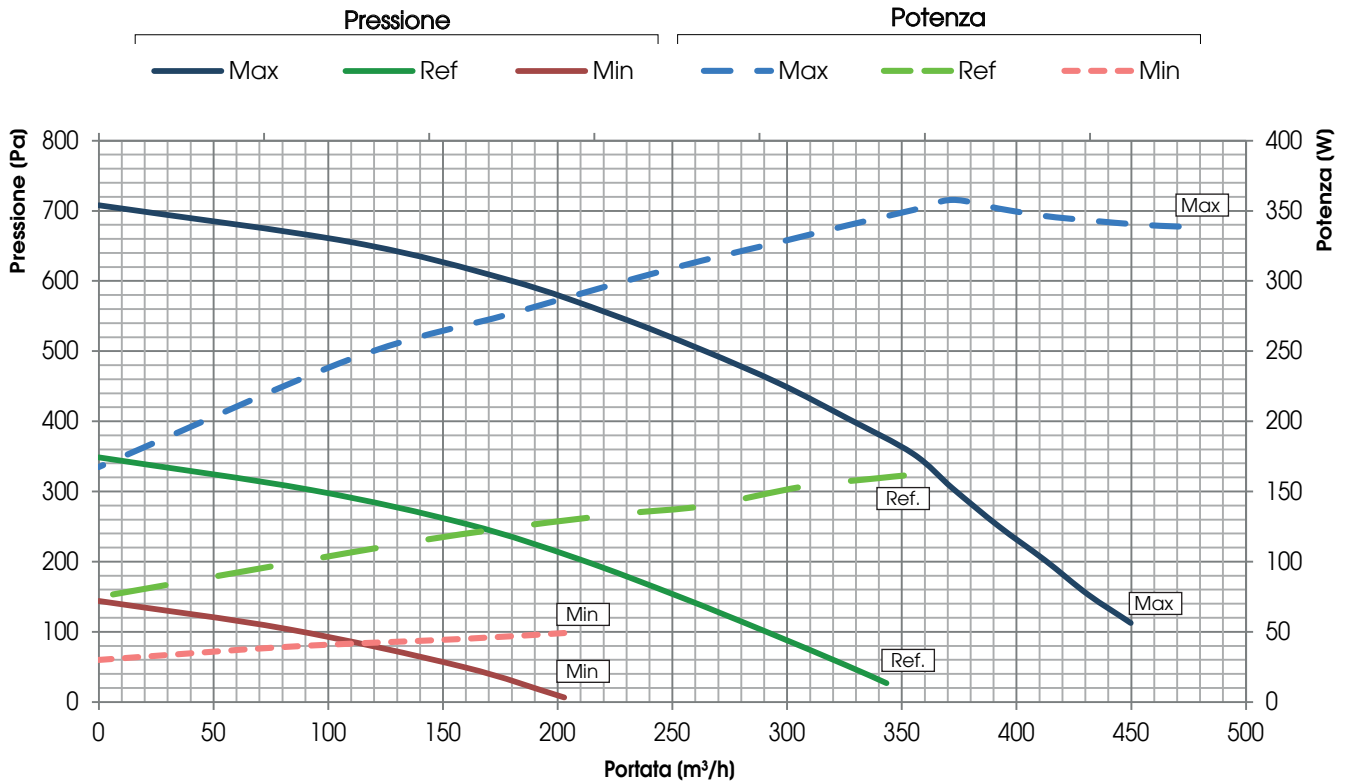


PRESTAZIONI AERAILICHE (UNI EN 13141-7)

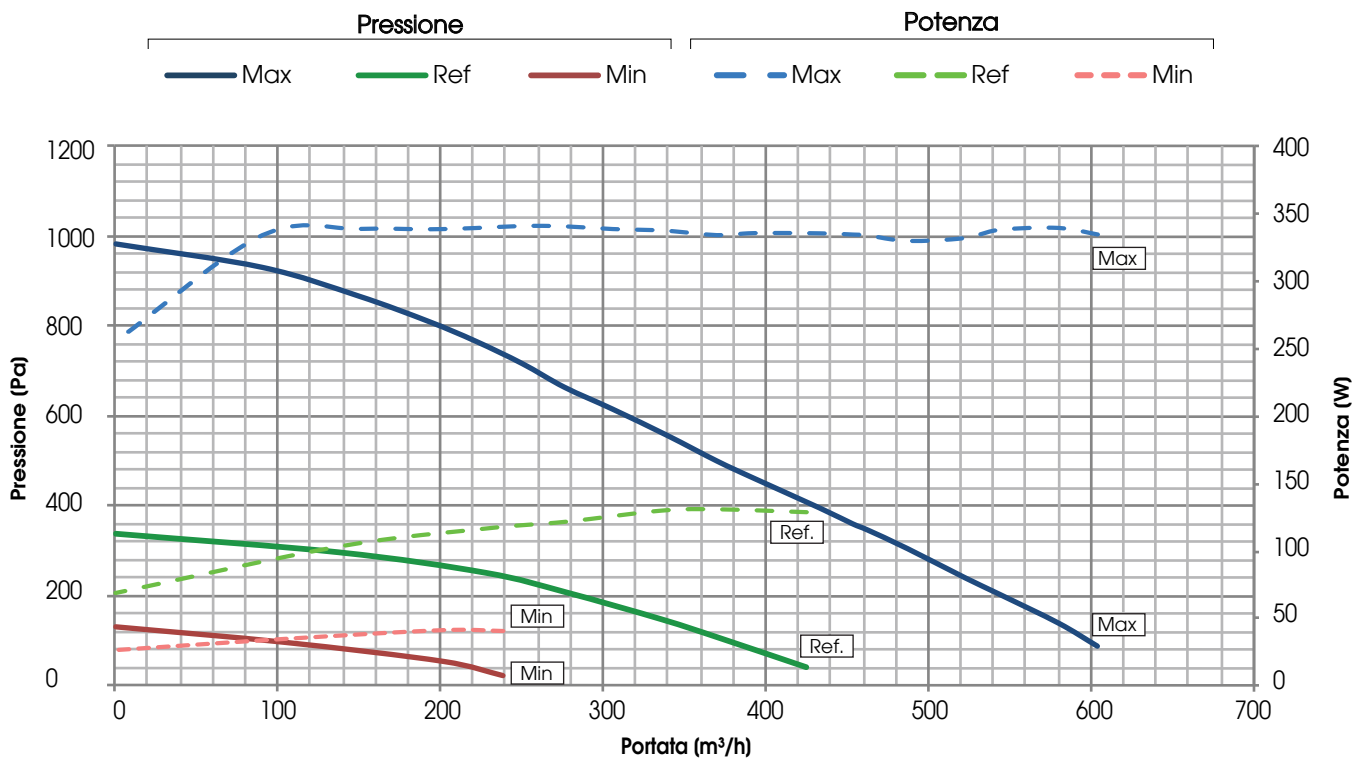
L'unità deve essere canalizzata: se ne autorizza l'utilizzo solo all'interno della curva rappresentata.

Le prestazioni dichiarate sono con filtri PULITI, e garantite ESCLUSIVAMENTE con i filtri originali UTEK a bassa perdita di carico.

REVERSUS ENTALPICO 2



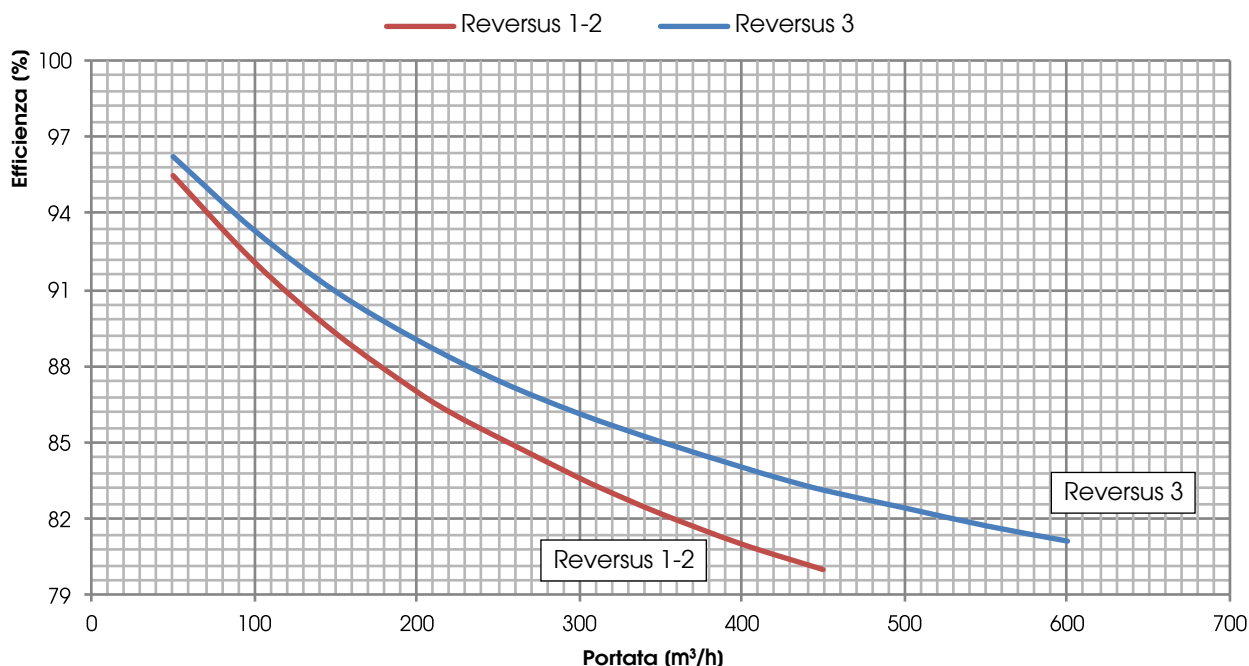
REVERSUS ENTALPICO 3





EFFICIENZA DI RECUPERO DEL CALORE SENSIBILE REVERSUS

Valori riferiti alle seguenti condizioni (UNI EN 13141-7): Tbs aria esterna 7°C; U.R. esterna 72%; Tbs ambiente 20°C; U.R. ambiente 38%

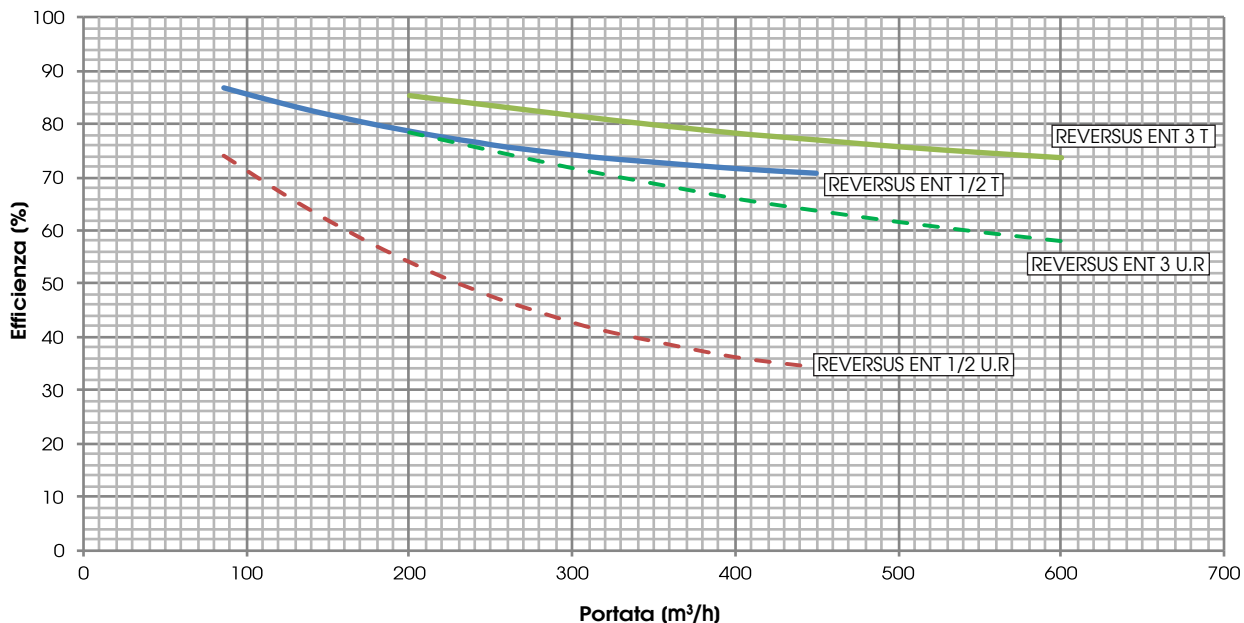


NOTA: stesso scambiatore per REVERSUS 1 e REVERSUS 2 (solo 1 grafico)

EFFICIENZA DI RECUPERO DEL CALORE SENSIBILE E LATENTE REVERSUS ENTALPICO

Valori riferiti alle seguenti condizioni (UNI EN 13141-7): Tbs aria esterna 7°C; U.R. esterna 72%; Tbs ambiente 20°C; U.R. ambiente 38%

- REVERSUS ENTALPICO 1 e 2 / U.R. = recupero del calore latente
- REVERSUS ENTALPICO 1 e 2 / T = recupero del calore sensibile
- REVERSUS ENTALPICO 3 / U.R. = recupero del calore latente
- REVERSUS ENTALPICO 3 / T = recupero del calore sensibile



T = temperatura, recupero del calore sensibile / U.R. = umidità, recupero del calore latente



TEST LEAKAGE REVERSUS 1/ENTALPICO secondo UNI EN 13141-7

LEAKAGE	CONDIZIONI DI PROVA	CLASSE
ESTERNO	Pressione positiva 250 Pa	A2
ESTERNO	Pressione negativa 250 Pa	A2
INTERNO	Differenza di Pressione 100 Pa	A2

TEST LEAKAGE REVERSUS 2/ENTALPICO secondo UNI EN 13141-7

LEAKAGE	CONDIZIONI DI PROVA	CLASSE
ESTERNO	Pressione positiva 250 Pa	A1
ESTERNO	Pressione negativa 250 Pa	A1
INTERNO	Differenza di Pressione 100 Pa	A1

TEST LEAKAGE REVERSUS 3/ENTALPICO secondo UNI EN 13141-7

LEAKAGE	CONDIZIONI DI PROVA	CLASSE
ESTERNO	Pressione positiva 250 Pa	A2
ESTERNO	Pressione negativa 250 Pa	A2
INTERNO	Differenza di Pressione 100 Pa	A2

LIVELLI DI RUMOROSITÀ REVERSUS/REVERSUS ENTALPICO L_w Livello di potenza sonora misurato secondo UNI EN ISO 3741 CLASSE 1

Unità REVERSUS 1/ENTALPICO	RUMORE DALLA CASSA (dB)							
	125 Hz	250 Hz	500 Hz	1000 Hz	2000 Hz	4000 Hz	8000 Hz	L _w dB(A)
MAX	48,3	52,9	52,2	47,7	52,5	41,2	31,1	56,1
REF	41,6	48,9	41,8	38,9	42,6	30,7	21,2	47,1

Unità REVERSUS 1/ENTALPICO	RUMORE NEL CANALE (dB)							
	125 Hz	250 Hz	500 Hz	1000 Hz	2000 Hz	4000 Hz	8000 Hz	L _w dB(A)
MAX	52,6	66,2	63,8	56,1	53,5	53,1	63,7	66,5
REF	47,7	60,7	56,7	47,4	43,7	42,4	46,7	57,2

Unità REVERSUS 2/ENTALPICO	RUMORE DALLA CASSA (dB)							
	125 Hz	250 Hz	500 Hz	1000 Hz	2000 Hz	4000 Hz	8000 Hz	L _w dB(A)
MAX	53,1	57,9	61,1	55,3	59,3	47,4	32,6	63,5
REF	47,1	55,1	50,2	47,2	50,7	37,5	25,9	55,1

Unità REVERSUS 2/ENTALPICO	RUMORE NEL CANALE (dB)							
	125 Hz	250 Hz	500 Hz	1000 Hz	2000 Hz	4000 Hz	8000 Hz	L _w dB(A)
MAX	61,5	63,4	69,8	65,9	64,3	56,8	50,8	71,0
REF	54,1	60,1	60,8	57,1	56,4	48,3	42,1	62,8

Unità REVERSUS 3/ENTALPICO	RUMORE DALLA CASSA (dB)							
	125 Hz	250 Hz	500 Hz	1000 Hz	2000 Hz	4000 Hz	8000 Hz	L _w dB(A)
MAX	50,0	52,3	57,4	51,7	56,7	42,2	22,6	60,3
REF	43,5	50,4	46,1	43,9	48,3	32,8	20,7	52,0

Unità REVERSUS 3/ENTALPICO	RUMORE NEL CANALE (dB)							
	125 Hz	250 Hz	500 Hz	1000 Hz	2000 Hz	4000 Hz	8000 Hz	L _w dB(A)
MAX	55,6	56,8	67,4	62,7	62,8	56,6	47,0	68,7
REF	48,0	51,3	56,0	54,1	54,0	46,8	40,2	59,3

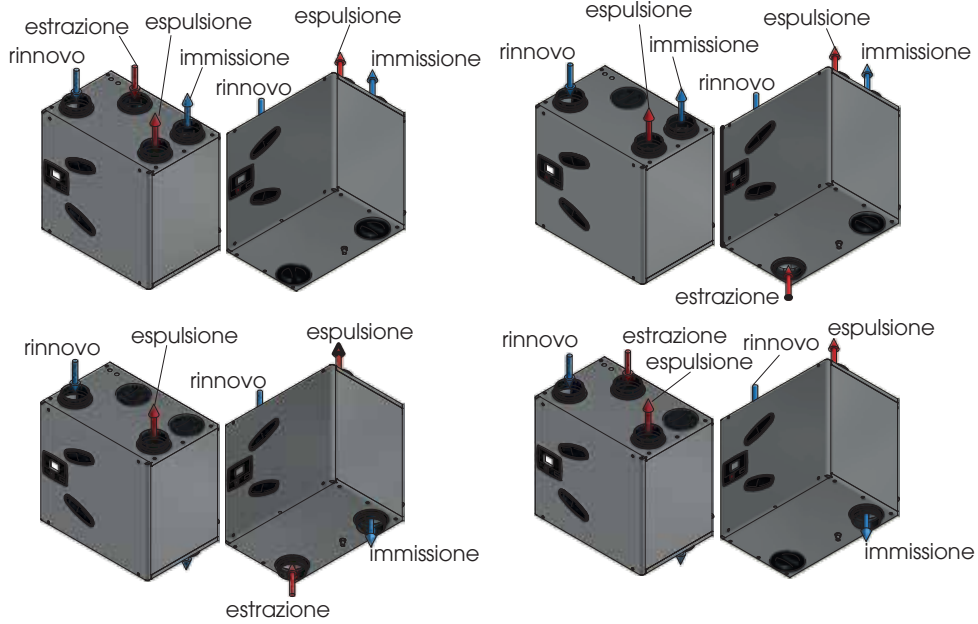
DATI ELETTRICI

ABBINAMENTO	VENTILATORE				UNITA' REVERSUS/ENTALPICO	
	Potenza*(W)	Alimentazione	Corrente max.(A)	Classe isolamento	Alimentazione	Corrente max.(A)
REVERSUS 1/ENT	2 X 85	230 V, 50/60 Hz 1F	2 X 0,75	IP 54 classe A	230 V, 50 Hz 1F	1,6
REVERSUS 2/ENT	2 X 170	230 V, 50/60 Hz 1F	2 X 1,65	IP 54 classe A	230 V, 50 Hz 1F	3,5
REVERSUS 3/ENT	2 X 170	230 V, 50/60 Hz 1F	2 X 1,65	IP 54 classe A	230 V, 50 Hz 1F	3,5

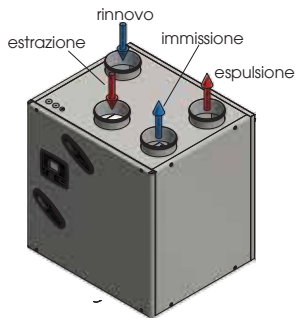
(*) Dato di targa del ventilatore, far riferimento al grafico per la potenza assorbita globale della macchina nel punto di lavoro



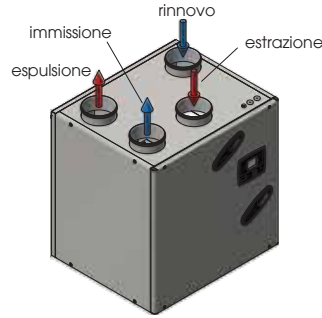
CONFIGURAZIONI taglia 1 e 2
la taglia 3 non ha le aperture sotto



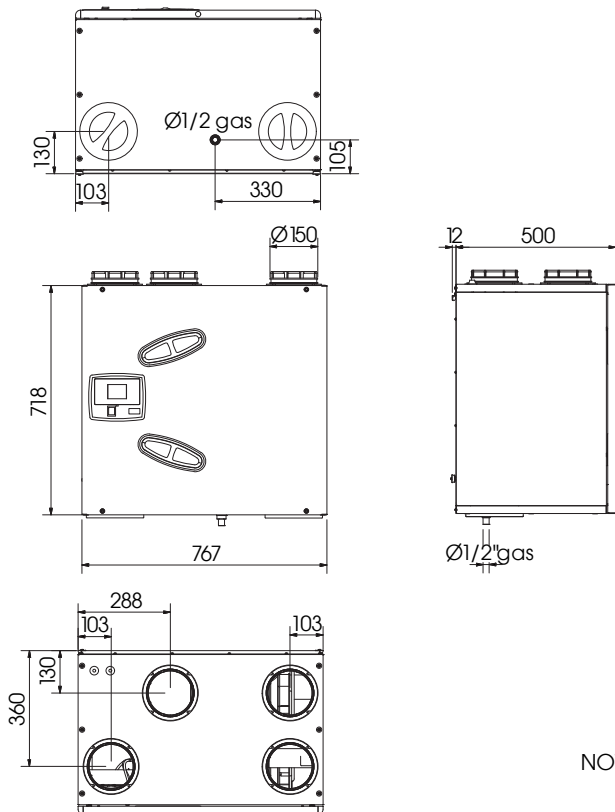
VERSIONE STANDARD REVERSUS 3



VERSIONE SPECCHIATA REVERSUS 3



DIMENSIONI (mm) PESO (kg) REVERSUS 1 e REVERSUS 2

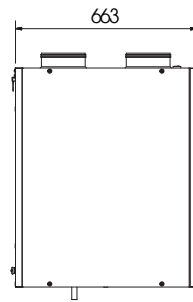
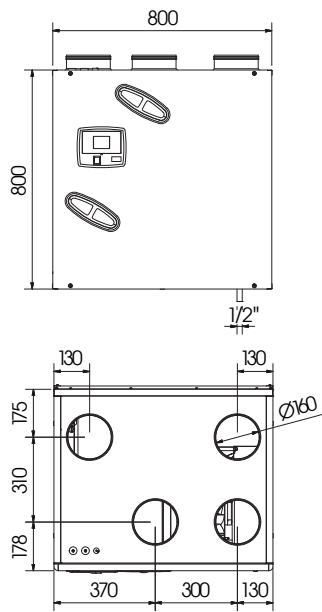


Peso Reversus 1 : 43 kg
 Peso Reversus 2 : 45 kg
 Peso Reversus 1 entalpico : 48 kg
 Peso Reversus 2 entalpico : 50 kg

NOTA: stessa cassa per REVERSUS 1 e REVERSUS 2



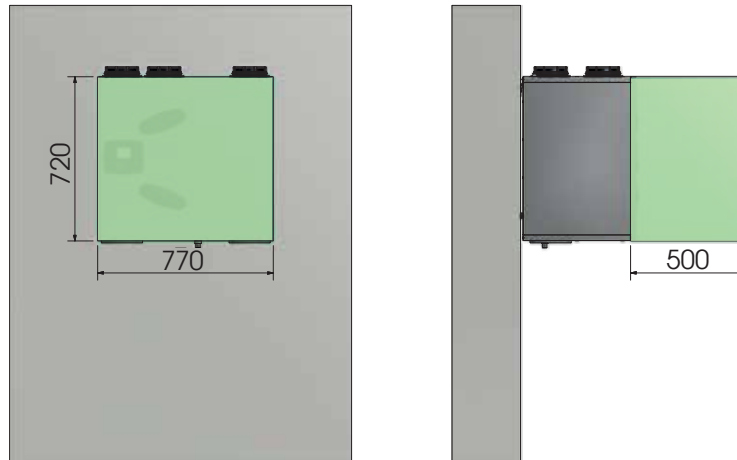
DIMENSIONI (mm) PESO (kg) REVERSUS 3



Peso Reversus 3 : 75 kg

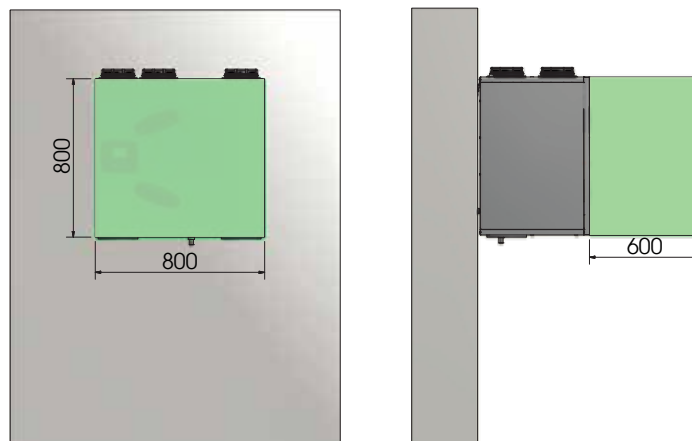
INSTALLAZIONE A PARETE REVERSUS/REVERSUS ENTALPICO taglia 1 e 2

■ Spazi minimi di manutenzione (mm)



INSTALLAZIONE A PARETE REVERSUS 3

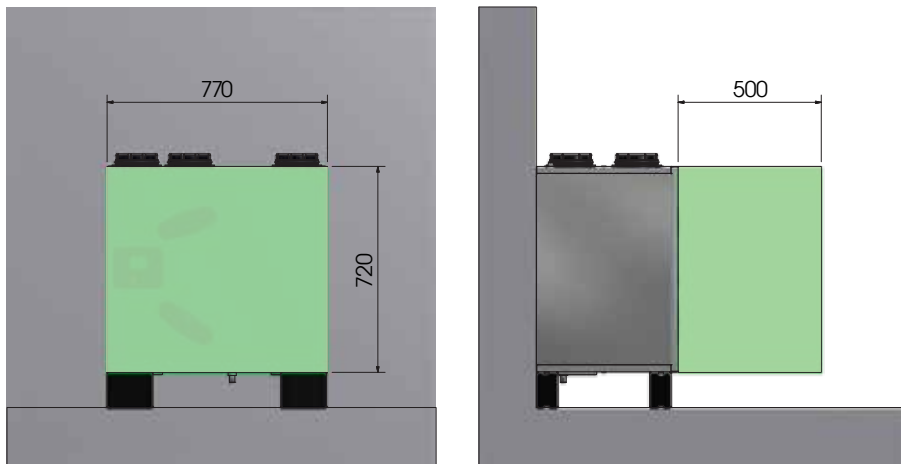
■ Spazi minimi di manutenzione (mm)





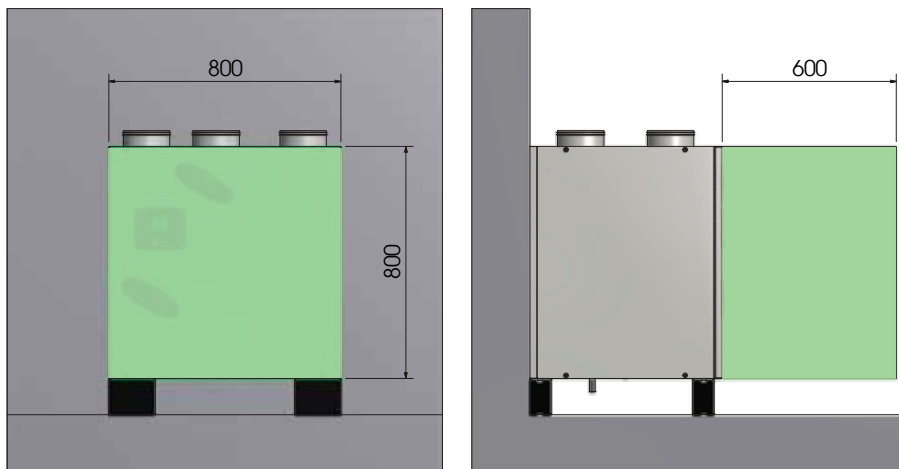
INSTALLAZIONE A PAVIMENTO REVERSUS/REVERSUS ENTALPICO taglia 1 e 2

■ Spazi minimi di manutenzione (mm)

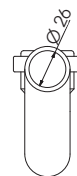
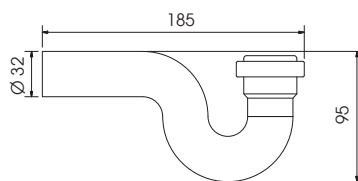


INSTALLAZIONE A PAVIMENTO REVERSUS 3

■ Spazi minimi di manutenzione (mm)



SIFONE STANDARD (mm)



A	Nome fornitore	C.L.A S.r.l									
B	Identificativo modello		REVERSUS 1 BP EVO-PH SV	REVERSUS 1 BP CTR-S SV	REVERSUS 2 BP EVO-PH SV	REVERSUS 2 BP CTR-S SV					
C	Consumo specifico di Energia SEC (kWh/m ² .a)	FREDDO TEMPERATO CALDO	-73,4 -35,9 -11,9	-72,1 -34,8 -10,8	-68,0 -31,4 -7,8	-66,2 -29,8 -6,4					
D	Classe SEC		A	A	B	B					
D	Tipologia dichiarata		UVR - UVB	UVR - UVB	UVR - UVB	UVR - UVB					
E	Tipo di azionamento installato		Velocità variabile	Velocità variabile	Velocità variabile	Velocità variabile					
F	Tipo di sistema di recupero		A recupero	A recupero	A recupero	A recupero					
G	Efficienza termica del recupero di calore (%)		86,1	86,1	83,1	83,1					
H	Portata massima (m ³ /s)		0,089	0,089	0,126	0,126					
I	Potenza elettrica assorbita alla portata massima (W)		170	170	340	340					
I	Livello di potenza sonora (Lwa)(dB)		47	47	55	55					
K	Portata di riferimento (m ³ /s)		0,062	0,062	0,088	0,088					
L	Differenza di pressione di riferimento (Pa)		50	50	50	50					
M	SPI (W/m ³ /h)		0,297	0,297	0,344	0,427					
N	Fattore di controllo CTRL		0,95	1	0,95	1					
N	Tipologia di controllo		Comando a temporizzatore (senza DCV)	Comando manuale (senza DCV)	Comando a temporizzatore (senza DCV)	Comando manuale (senza DCV)					
O	Percentuali massime di trafilemento interno/esterno (%)		4,0 / 4,0	4,0 / 4,0	2,8 / 2,8	2,8 / 2,8					
P	Tasso di miscela delle unità di ventilazione non da canale (%)		-	-	-	-					
Q	Posizione e descrizione del segnale visivo di avvertimento relativo al filtro per le uvr destinate ad essere usate con filtri, compreso un testo che ponga in rilievo l'importanza della sostituzione del filtro a intervalli regolari per salvaguardare la prestazione e l'efficienza energetica dell'unità		L'allarme filtri è segnalato sul display del Sistema di controllo: apparirà la scritta intermittente "Filtri Sporchi". Per mantenere l'efficienza energetica dell'UVR, si raccomanda di sostituire i filtri quando segnalato". La scritta è posizionata vicino all'ispezione filtri.								
R	Per i sistemi di ventilazione unidirezionali, istruzioni per l'installazione sulla facciata di griglie regolabili per l'immissione o espulsione naturale dell'aria		-	-	-	-					
S	Indirizzo internet con le istruzioni di preassemblaggio e disassemblaggio		www.utek-air.it								
T	Unicamente per le unità non da canale: sensibilità del flusso d'aria allevariazioni di pressione a +20 Pa e -20 Pa		-	-	-	-					
U	Unicamente per le unità non da canale: tenuta all'aria interna/esterna		-	-	-	-					
V	Consumo annuo di elettricità (AEC) (kWh/a)		381	417	527	579					
W	Riscaldamento annuo (AHS) per ogni tipo di clima (kWh/a)		2026 (CALDO) 8764 (FREDDO) 4480 (TEMPERATO)	2016 (CALDO) 8720 (FREDDO) 4458 (TEMPERATO)	1985 (CALDO) 8586 (FREDDO) 4389 (TEMPERATO)	1973 (CALDO) 8534 (FREDDO) 4362 (TEMPERATO)					

A	Nome fornitore	C.L.A S.r.l							
B	Identificativo modello		REVERSUS 3 BP EVO-PH SV	REVERSUS 3 BP CTR-S SV	REVERSUS-ENT 1 BP EVO-PH SV	REVERSUS-ENT 2 BP EVO-PH SV			
C	Consumo specifico di Energia SEC (kWh/m ² ·a)	FREDDO	-71,7	-70,3	-67,4	-61,7			
		TEMPERATO	-35,0	-33,8	-32,7	-27,8			
		CALDO	-11,3	-10,2	-10,2	-5,8			
	Classe SEC	A	B	B	B	B			
D	Tipologia dichiarata		UVR - UVB	UVR - UVB	UVR - UVB	UVR - UVB			
E	Tipo di azionamento installato		Velocità variabile	Velocità variabile	Velocità variabile	Velocità variabile			
F	Tipo di sistema di recupero		A recupero	A recupero	A recupero	A recupero			
G	Efficienza termica del recupero di calore (%)		83,6	83,6	76,4	73,8			
H	Portata massima (m ³ /s)		0,16	0,16	0,096	0,126			
I	Potenza elettrica assorbita alla portata massima (W)		340	340	170	340			
J	Livello di potenza sonora (Lwa) (dB)		52	52	47	55			
K	Portata di riferimento (m ³ /s)		0,12	0,12	0,067	0,088			
L	Differenza di pressione di riferimento (Pa)		50	50	50	50			
M	SPI (W/m ³ /h)		0,305	0,305	0,309	0,453			
	Fattore di controllo CLTR		0,95	1	0,95	0,95			
N	Tipologia di controllo		Comando a temporizzatore (senza DCV)	Comando manuale (senza DCV)	Comando a temporizzatore (senza DCV)	Comando a temporizzatore (senza DCV)			
O	Percentuali massime di frazionamento interno/esterno (%)		4,3 / 6,9	4,3 / 6,9	3,7 / 3,7	2,8 / 2,8			
P	Tasso di miscela delle unità di ventilazione non da canale (%)		-	-	-	-			
Q	Posizione e descrizione del segnale visivo di avvertimento relativo al filtro per le uvr destinate ad essere usate con filtri, compreso un testo che ponga in rilievo l'importanza della sostituzione del filtro a intervalli regolari per salvaguardare la prestazione e l'efficienza energetica dell'unità		L'allarme filtri è segnalato sul display del Sistema di controllo: apparirà la scritta intermittente "Filtri Sporchi". "Per mantenere l'efficienza energetica dell'UVR, si raccomanda di sostituire i filtri quando segnalato". La scritta è posizionata vicino all'ispezione filtri.						
R	Per i sistemi di ventilazione unidirezionali, istruzioni per l'installazione sulla facciata di griglie regolabili per l'immissione o espulsione naturale dell'aria		-	-	-	-			
S	Indirizzo internet con le istruzioni di preassemblaggio e disassemblaggio		www.ufek-air.it						
T	Unicamente per le unità non da canale: sensibilità del flusso d'aria allevariazioni di pressione a + 20 Pa e - 20 Pa		-	-	-	-			
U	Unicamente per le unità non da canale: tenuta all'aria interna/esterna		-	-	-	-			
V	Consumo annuo di elettricità (AEC) (kWh/a)		390	427	394	557			
W	Risparmio di riscaldamento annuo (AHS) per ogni tipo di clima (kWh/a)	1992 (CALDO)	1980 (CALDO)	1893 (CALDO)	1857 (CALDO)				
		8616 (FREDDO)	8564 (FREDDO)	8191 (FREDDO)	8033 (FREDDO)				
		4404 (TEMPERATO)	4378 (TEMPERATO)	4187 (TEMPERATO)	4106 (TEMPERATO)				

A	Nome fornitore	C.L.A S.r.l		
B	Identificativo modello	REVERSUS-ENT 3 BP EVO-PH SV		
C	Consumo specifico di Energia SEC (kWh/m ² .a)	FREDDO	-68,2	
		TEMPERATO	-33,1	
		CALDO	-10,4	
	Classe SEC	B		
D	Tipologia dichiarata	UVR - UVB		
E	Tipo di azionamento installato	Velocità variabile		
F	Tipo di sistema di recupero	A recupero		
G	Efficienza termica del recupero di calore (%)	77,7		
H	Portata massima (m ³ /s)	0,16		
I	Potenza elettrica assorbita alla portata massima (W)	340		
I	Livello di potenza sonora (L _{wa})(dB)	52		
K	Portata di riferimento (m ³ /s)	0,11		
L	Differenza di pressione di riferimento (Pa)	50		
M	SPI (W/m ³ /h)	0,307		
	Fattore di controllo CLTR	0,95		
N	Tipologia di controllo	Comando a temporizzatore (senza DCV)		
O	Percentuali massime di traffico interno/esterno (%)	4.3 / 6.9		
P	Tasso di miscela delle unità di ventilazione non da canale (%)	-		
Q	Posizione e descrizione del segnale visivo di avvertimento relativo al filtro per le uvr destinate ad essere usate con filtri, compreso un testo che ponga in rilievo l'importanza della sostituzione del filtro a intervalli regolari per salvaguardare la prestazione e l'efficienza energetica dell'unità	L'allarme filtri è segnalato sul display del Sistema di controllo; apparirà la scritta intermittente "Filtri Sporchi". "Per mantenere l'efficienza energetica dell'UVR, si raccomanda di sostituire i filtri quando segnalato". La scritta è posizionata vicino all'ispezione filtri.		
R	Per i sistemi di ventilazione unidirezionali, istruzioni per l'installazione sulla facciata di griglie regolabili per l'immissione o espulsione naturale dell'aria	-		
S	Indirizzo internet con le istruzioni di preassemblaggio e disassemblaggio	www.utek-air.it		
T	Unicamente per le unità non da canale: sensibilità del flusso d'aria allevariazioni di pressione a + 20 Pa e - 20 Pa	-		
U	Unicamente per le unità non da canale: tenuta all'aria interna/esterna	-		
V	Consumo annuo di elettricità (AEC) (kWh/a)	392		
W	Risparmio di riscaldamento annuo (AHS) per ogni tipo di clima (kWh/a)	1911 (CALDO)		
		8266 (FREDDO)		
		4226 (TEMPERATO)		

Gentile Cliente

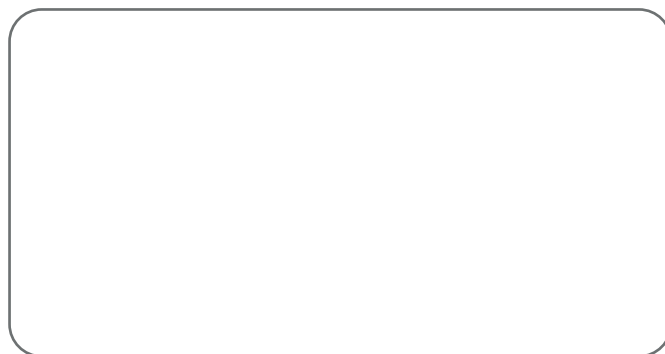
Grazie per l'attenzione al prodotto UTEK, progettato e realizzato per garantire all'Utilizzatore valori reali: Qualità, Sicurezza e Risparmio sui consumi.



Made in Italy

**AZIENDA CON SISTEMA
DI GESTIONE QUALITÀ
CERTIFICATO DA DNV GL**
ISO 9001

**AZIENDA CON
SISTEMA DI GESTIONE
AMBIENTALE CERTIFICATO
DA DNV**
ISO 14001



il Concessionario

REVERSUS/REVERSUS ENTALPICO_2016_5_IT



UNITÀ DI VENTILAZIONE con RECUPERO DI CALORE per EDIFICI RESIDENZIALI