



indoor air quality and energy saving

SCHEMA TECNICA



UTA



UNITÀ DI VENTILAZIONE con RECUPERO DI CALORE per TERZIARIO E INDUSTRIA



UTA

Unità di Ventilazione non residenziale (NRVU) per grandi portate d'aria.

PRESTAZIONI

Equipaggiata con uno scambiatore di calore controcorrente ad alta efficienza (certificato Eurovent) e con ventilatori EC centrifughi pale rovesce. Il bypass totale automatico di serie consente di sfruttare condizioni favorevoli esterne all'edificio per il free cooling (o free heating) in modo automatico.

STRUTTURA

UTA è composta da tre moduli base (due moduli di ventilazione /filtrazione e un modulo di recupero calore/By-pass) che possono essere facilmente installati e assemblati (rapida connessione meccanica ed elettrica). Ciascun modulo è realizzato con profili in alluminio estruso e pannelli sandwich in Aluzinc® isolati con schiuma poliuretanicca di spessore 45 mm e densità 42 kg/m³. UTA è realizzata con connessioni rettangolari per i condotti di distribuzione/estrazione dell'aria. Sono disponibili due taglie, entrambe equipaggiate con By-pass totale automatico: UTA 1 8.000 m³/h @ 200 Pa e UTA 2 13.300 m³/h @ 200 Pa. I dispositivi opzionali di post riscaldamento (elettrico o ad acqua) e il pre riscaldatore elettrico sono integrati nell'unità, la batteria ad acqua di post raffreddamento/riscaldamento la batteria ad espansione diretta, sono disponibili come moduli aggiuntivi. Le sezioni filtranti sono composte da moduli (con dimensioni standard) di filtri ePM1 70% (F7) per l'aria di rinnovo e ePM10 50% (M5) per il flusso d'aria di estrazione.

CONTROLLI

UTA è fornita nella configurazione plug&play con due diversi sistemi di controllo: EVO-PH e EVOD-PH-IP. Quest'ultimo, da utilizzare in sistemi BMS con protocollo Modbus, è anche disponibile con connessione RS485. UTA è configurata per lavorare in modalità "portata costante" su entrambi i flussi d'aria. È possibile aggiungere uno o due kit pressione costante (i kit COP sono opzionali). Il controllo EVO-PH ha un'interfaccia touch screen retroilluminato a colori che permette una visione intuitiva dello stato di funzionamento della macchina e la regolazione puntuale della velocità dei ventilatori.

Possiede un cronoprogramma settimanale per la gestione automatica dei ventilatori, il quale, può essere comandato da un interruttore esterno per attivare la funzione booster, inoltre può regolare automaticamente la portata d'aria se collegato ad una sonda di qualità dell'aria. EVO-PH gestisce eventuali accessori di post trattamento aria e, in maniera automatica, il bypass; previene il brinamento dello scambiatore di calore gestendo la velocità dei ventilatori o, se installata, una resistenza di preriscaldamento elettrica (accessorio opzionale interno alla macchina); segnala all'utente la necessità di sostituzione dei filtri (lo stato di intasamento dei filtri è monitorato da una coppia di pressostati differenziali di serie) o l'insorgenza di un'anomalia indicandone l'origine. Con l'aggiunta di accessori opzionali (Kit COP e Kit CAV installati a canale) è possibile gestire la macchina di ventilazione in modalità pressione costante o portata costante.

Il controllo EVOD-PH-IP ha le stesse caratteristiche della versione EVOP-PH con l'aggiunta del protocollo di comunicazione Modbus che consente un pieno controllo della macchina da parte del software di supervisione dell'impianto di domotica. Il webserver implementato consente di interagire con la macchina anche con un browser internet di un dispositivo collegato (anche in remoto) alla rete domotica in cui è inserita la macchina stessa.

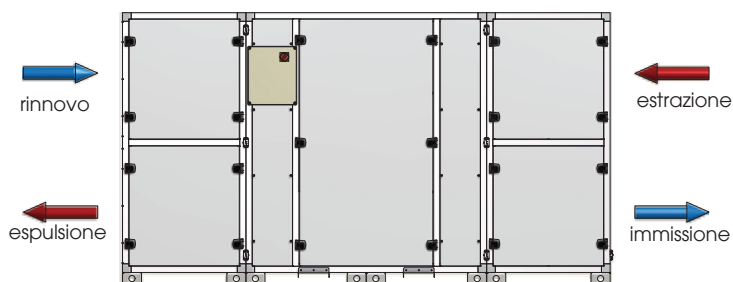
ACCESSORI

UTA può essere dotata di altri accessori quali:

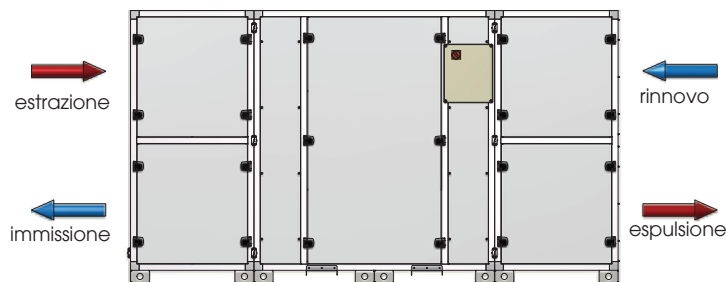
- . modulo ricircolo
- . modulo silenziatore
- . pre-filtri e filtri a tasche
- . sonda di U.R., CO₂ o CO₂/VOC
- . kit funzionamento a pressione costante
- . tettuccio di protezione per installazione all'esterno
- . griglie e serrande

Per una più completa visione delle caratteristiche dei sistemi di controllo, si rimanda ai rispettivi manuali.

UTA configurazione STANDARD



UTA configurazione SPECCHIATA



Scambiatore di calore controcorrente in alluminio prodotto da RECUTECH
RECUTECH partecipa al programma di certificazione Eurovent

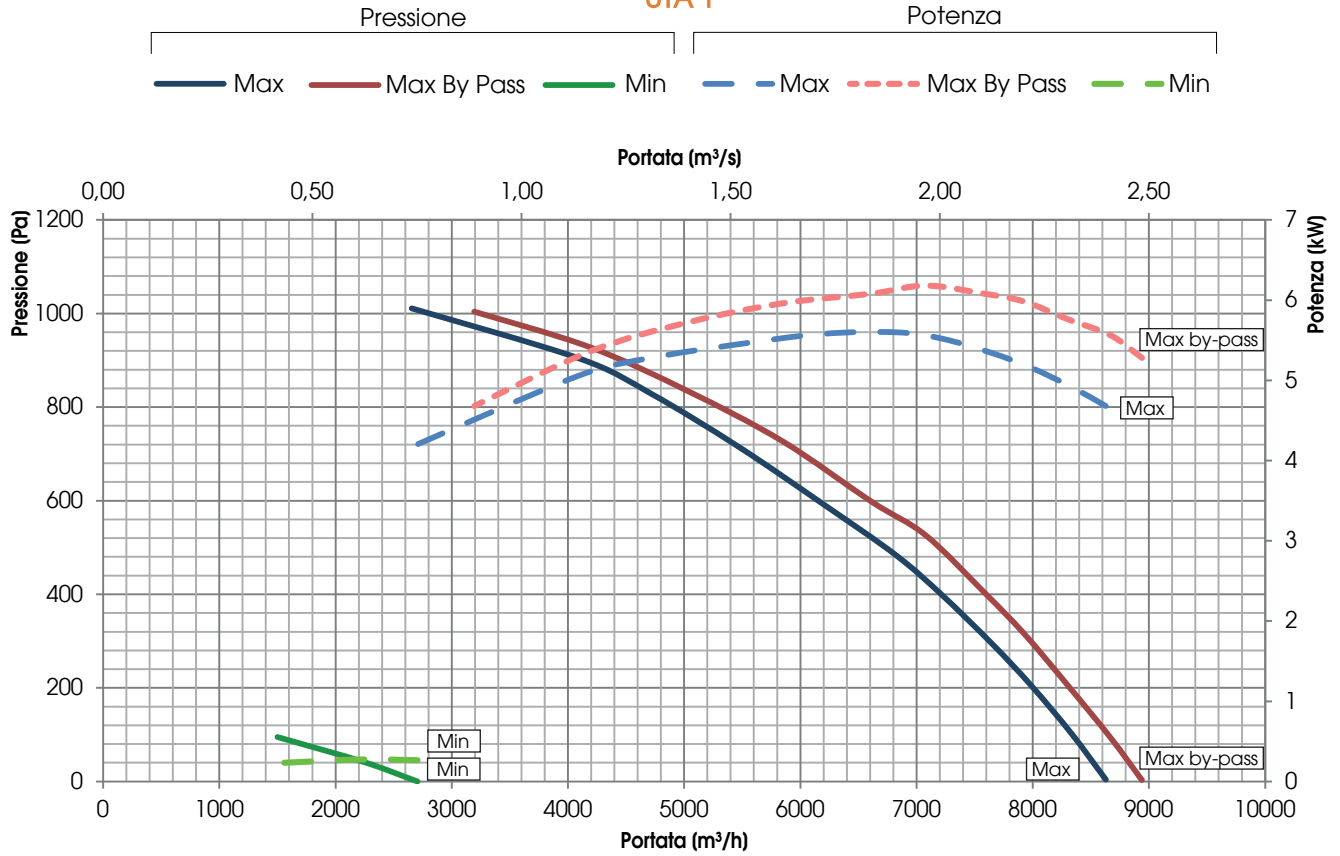


PRESTAZIONI AEREAULICHE (UNI EN 13141-7)

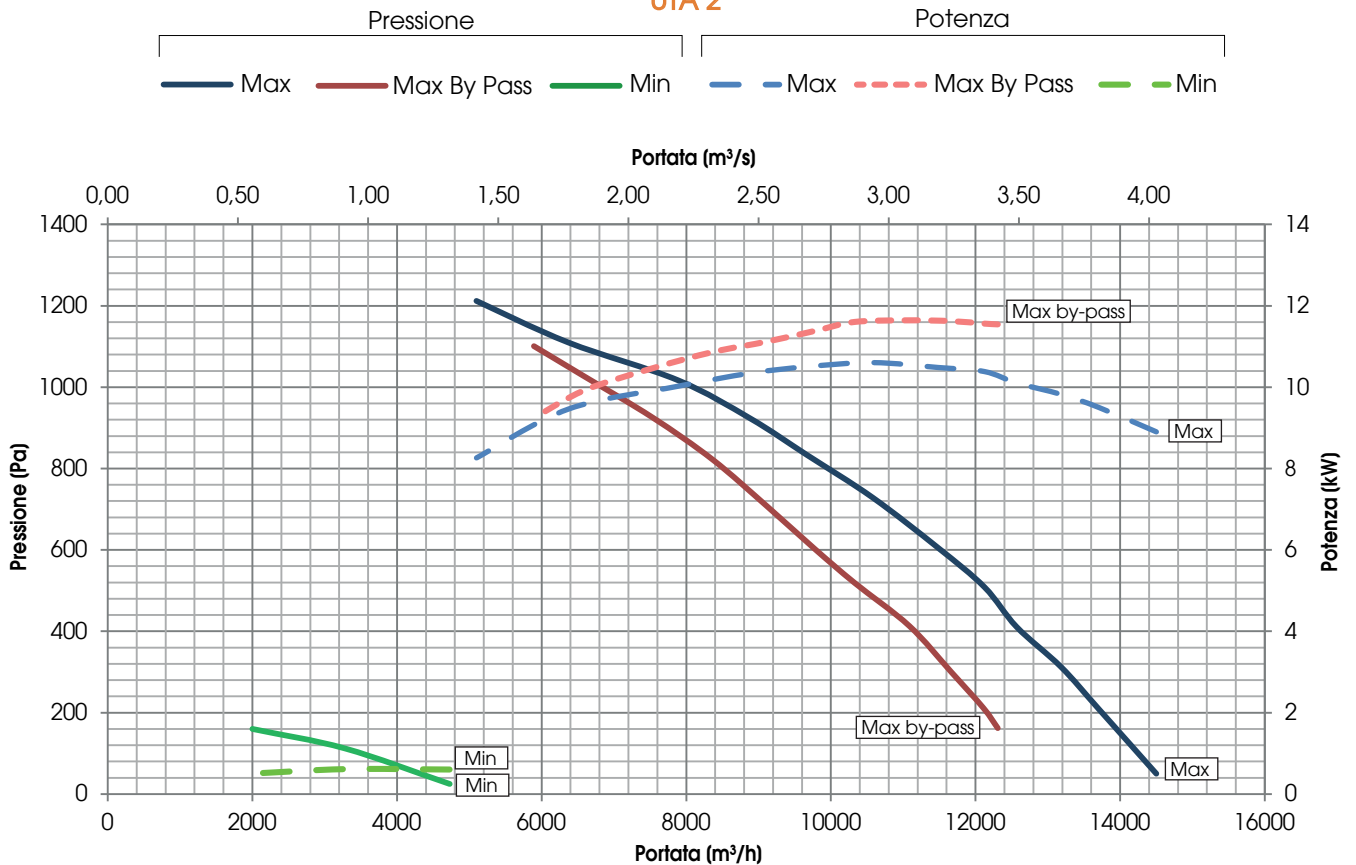
L'unità deve essere canalizzata: se ne autorizza l'utilizzo solo all'interno della curva rappresentata.

Prestazioni dichiarate con filtri M5 / F7 piani PULITI, garantite ESCLUSIVAMENTE con filtri originali UTEK a bassa perdita di carico.

UTA 1



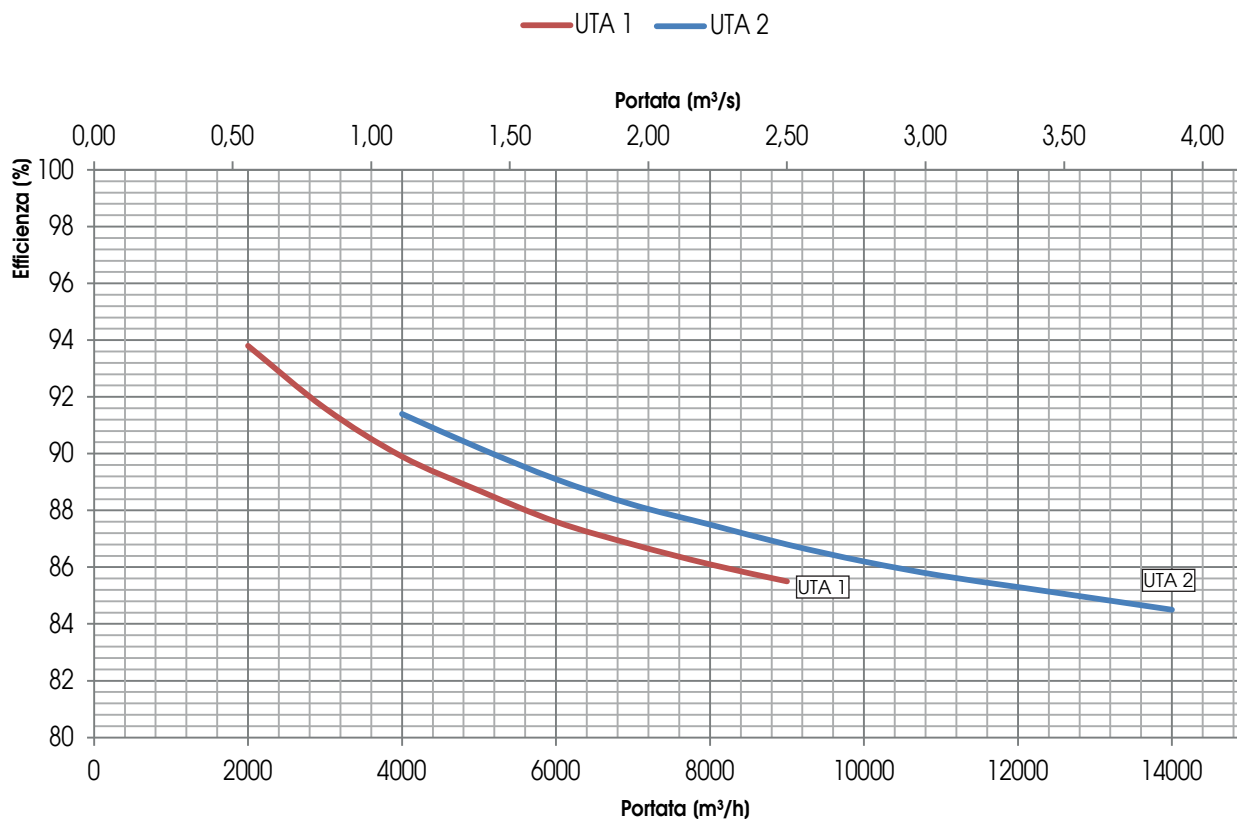
UTA 2





EFFICIENZA DI RECUPERO DEL CALORE SENSIBILE

Valori riferiti alle seguenti condizioni (UNI EN 308:1998): T_{bs} aria esterna 5°C; U.R. esterna 72%; T_{bs} ambiente 25°C; U.R. ambiente 28%



ECODESIGN

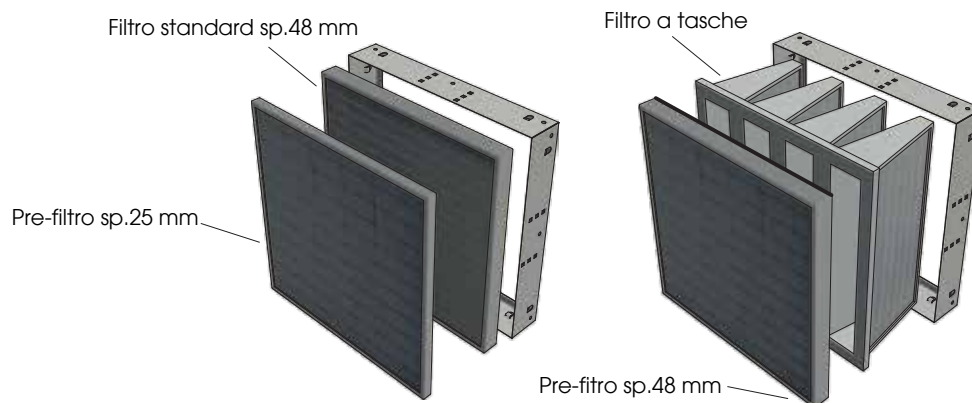
MOD.	η_{i_nvr} (%)	q_{nom} (m³/s)	$\Delta p_{s,ext}$ (Pa)	P (kW)	SFP _{int} (W/(m³/s))	SFP _{int_lim 2016} (W/(m³/s))	SFP _{int_lim 2018} (W/(m³/s))	VELOCITÀ FRONTALE (m/s)	$\Delta p_{s,int}$ (Pa)	η_{Fan} (%)	* LEAKAGE interno(%)	* LEAKAGE esterno(%)
UTA 1	83,7	2,22	200	5,146	1040	1401	1121	2,14	694	62,8	3,4	1,9
UTA 2	83,7	3,38	500	10,355	1085	1401	1121	2,16	704	68,5	3,1	2,0

* Rispetto a q_{nom}

VALORI SECONDO UNI EN 1886: 2008

MOD.	DEFORMAZIONE CASSA	LEAKAGE CASSA	CLASSE FILTRI	TRASMITTANZA TERMICA	PONTE TERMICO
UTA 1	D1 (M)	L3 (M)	F7 (M)	T3 (M)	TB3 (M)
UTA 2	D1 (M)	L3 (M)	F7 (M)	T3 (M)	TB3 (M)

OPZIONI FILTRI



NOTA: per utilizzo di filtri a tasche e pre-filtri, contattare l'Ufficio Tecnico per i valori di perdite di carico



UTA 1

TEST LEAKAGE (UNI EN 13141-7)

LEAKAGE	CONDIZIONI DI PROVA	CLASSE
ESTERNO	Pressione positiva 400 Pa	A1
ESTERNO	Pressione negativa 400 Pa	A1
INTERNO	Differenza di Pressione 250 Pa	A2

LIVELLI DI RUMOROSITÀ

L_w Livello di potenza sonora misurato secondo UNI EN ISO 3747 - CLASSE 3

	RUMORE DALLA CASSA (dB)							
	125 Hz	250 Hz	500 Hz	1000 Hz	2000 Hz	4000 Hz	8000 Hz	L _w dB(A)
Ventilatori								
100%	71,6	85,3	76,7	70,7	61,7	52,6	57,4	79,2
75%	70,4	80,8	69,5	62,1	53,2	45,9	49,9	73,7

	RUMORE NEL CANALE DI IMMISSIONE (dB)							
	125 Hz	250 Hz	500 Hz	1000 Hz	2000 Hz	4000 Hz	8000 Hz	L _w dB(A)
Ventilatori								
100%	79,9	92,6	92,4	90,6	80,7	73,9	80,8	94,0
75%	78,2	85,6	86,8	82,3	73,3	65,0	73,4	87,0

	RUMORE NEL CANALE DI ESPULSIONE (dB)							
	125 Hz	250 Hz	500 Hz	1000 Hz	2000 Hz	4000 Hz	8000 Hz	L _w dB(A)
Ventilatori								
100%	80,3	93,7	93,0	93,4	82,6	76,1	84,1	96,0
75%	77,9	85,7	87,6	83,4	74,7	66,8	75,7	87,9

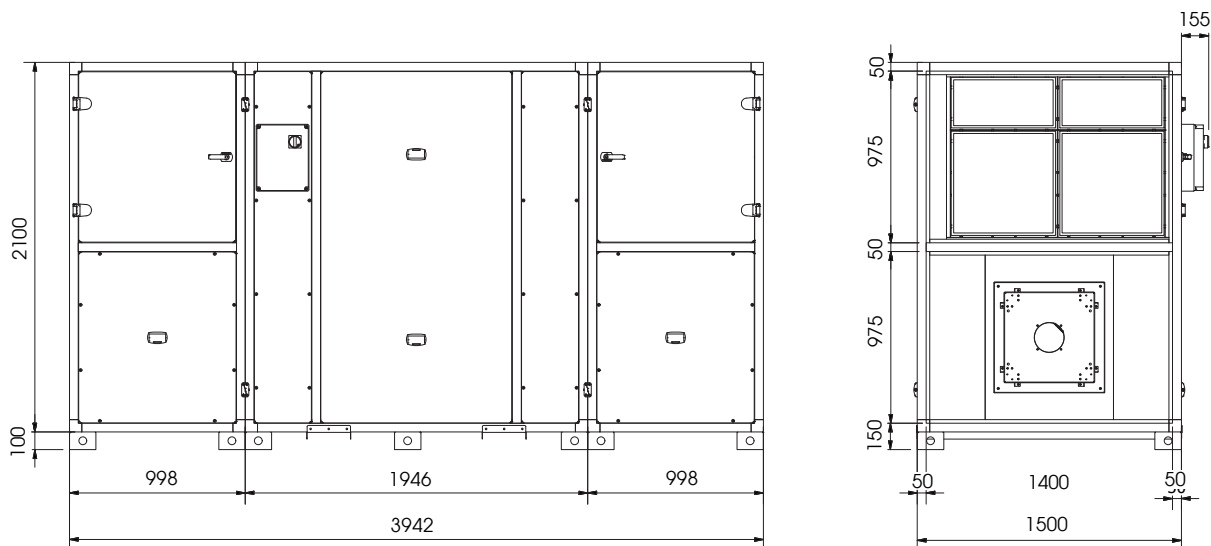
	RUMORE NEL CANALE DI RINNOVO (dB)							
	125 Hz	250 Hz	500 Hz	1000 Hz	2000 Hz	4000 Hz	8000 Hz	L _w dB(A)
Ventilatori								
100%	69,3	83,4	74,2	64,7	53,7	47,3	51,4	76,7
75%	67,2	74,1	64,0	53,5	46,5	38,1	54,5	67,3

	RUMORE NEL CANALE DI ESTRAZIONE (dB)							
	125 Hz	250 Hz	500 Hz	1000 Hz	2000 Hz	4000 Hz	8000 Hz	L _w dB(A)
Ventilatori								
100%	67,5	82,4	78,1	68,6	56,6	51,9	58,2	78,1
75%	68,6	70,5	69,3	61,1	49,1	43,2	53,1	68,7

DATI ELETTRICI

ABBINAMENTO	VENTILATORE				UNITA' UTA 1	
	Potenza (W)	Alimentazione	Corrente max. (A)	Classe isolamento	Alimentazione	Corrente max. (A)
UTA1	2 x 2.900	400V 50/60 Hz 3F	2 x 4,80	IP54 CLASSE B	400V 50 Hz 1F	10,0

DIMENSIONI (mm)





UTA 2

TEST LEAKAGE (UNI EN 13141-7)

LEAKAGE	CONDIZIONI DI PROVA	CLASSE
ESTERNO	Pressione positiva 400 Pa	A1
ESTERNO	Pressione negativa 400 Pa	A1
INTERNO	Differenza di Pressione 250 Pa	A2

LIVELLI DI RUMOROSITÀ

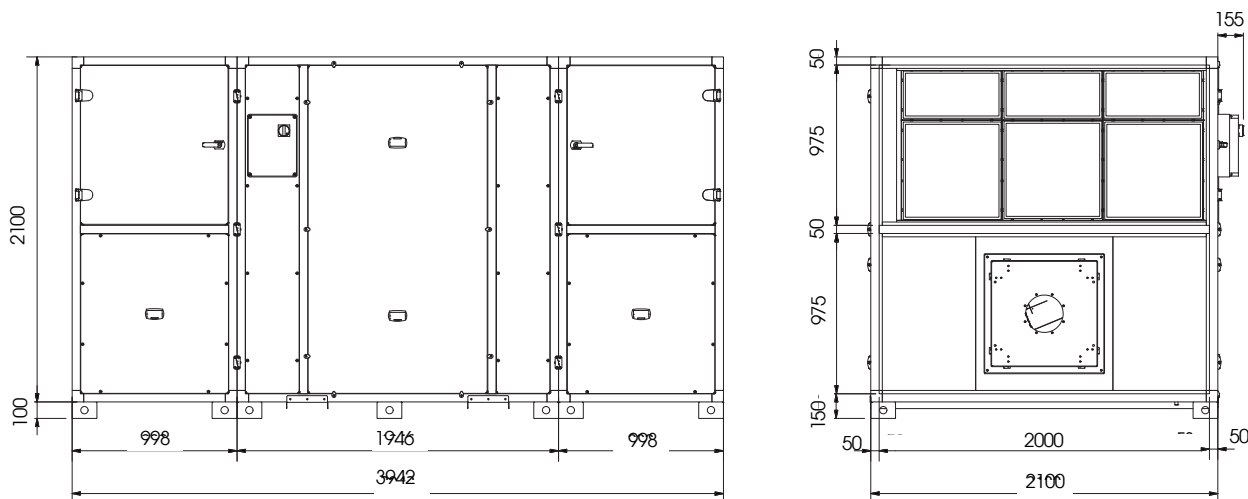
L_w Livello di potenza sonora misurato secondo UNI EN ISO 3747 - CLASSE 3

RUMORE DALLA CASSA (dB)									
Ventilatori	125 Hz	250 Hz	500 Hz	1000 Hz	2000 Hz	4000 Hz	8000 Hz	L _w dB(A)	
100%	75,4	92,3	81,1	75,0	65,4	59,5	61,8	85,3	
75%	75,5	80,2	69,9	63,0	54,9	48,6	54,0	73,5	
RUMORE NEL CANALE DI IMMISSIONE (dB)									
Ventilatori	125 Hz	250 Hz	500 Hz	1000 Hz	2000 Hz	4000 Hz	8000 Hz	L _w dB(A)	
100%	79,6	96,4	93,8	88,5	80,0	75,5	77,9	94,3	
75%	77,3	83,7	84,2	79,5	71,7	63,6	70,6	84,5	
RUMORE NEL CANALE DI ESPULSIONE (dB)									
Ventilatori	125 Hz	250 Hz	500 Hz	1000 Hz	2000 Hz	4000 Hz	8000 Hz	L _w dB(A)	
100%	77,7	97,9	94,3	88,9	80,1	76,0	78,1	95,0	
75%	78,6	84,6	85,8	79,8	71,5	64,3	71,3	85,5	
RUMORE NEL CANALE DI RINNOVO (dB)									
Ventilatori	125 Hz	250 Hz	500 Hz	1000 Hz	2000 Hz	4000 Hz	8000 Hz	L _w dB(A)	
100%	67,1	85,8	77,8	67,4	59,7	52,7	50,5	79,5	
75%	68,7	75,0	66,1	56,0	49,1	41,5	42,7	68,5	
RUMORE NEL CANALE DI ESTRAZIONE (dB)									
Ventilatori	125 Hz	250 Hz	500 Hz	1000 Hz	2000 Hz	4000 Hz	8000 Hz	L _w dB(A)	
100%	65,6	86,1	73,3	66,6	59,0	52,0	50,7	78,6	
75%	68,1	73,4	64,6	57,9	51,0	42,6	44,1	67,3	

DATI ELETTRICI

ABBINAMENTO	VENTILATORE				UNITA' UTA 2	
	Potenza (W)	Alimentazione	Corrente max.(A)	Classe isolamento	Alimentazione	Corrente max.(A)
UTA 2	2 x 5.200	400V 50/60 Hz 3F	2 x 8,40	IP54 CLASSE B	400V 50 Hz 1F	17,2

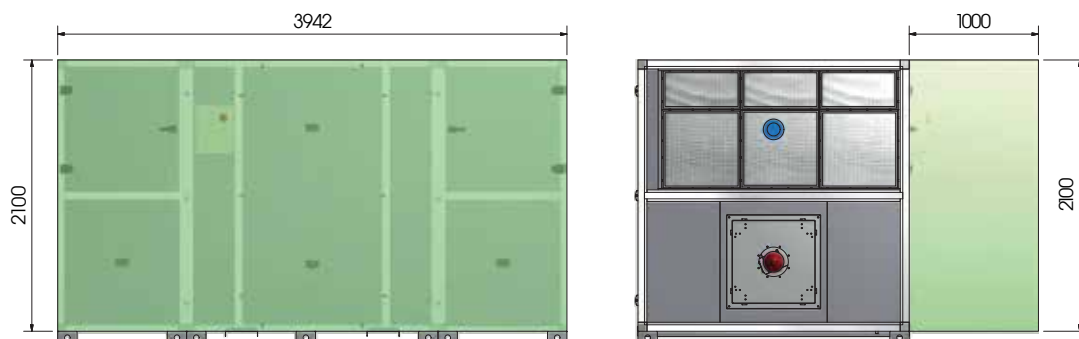
DIMENSIONI (mm)





INSTALLAZIONE UTA
INSTALLAZIONE A PAVIMENTO

■ Spazi minimi di manutenzione (mm)



NOTA: per installazione all'esterno prevedere tettuccio (vedere listino)

DIMENSIONI (mm) & PESI (kg) UTA per SPEDIZIONE e POSIZIONAMENTO

Per ragioni di spedizione e posizionamento, UTA è fornita in 3 moduli predisposti per collegamenti rapidi (meccanici ed elettrici) in cantiere. La presenza di batteria ad H2O fredda/calda, setti silenziatori, o moduli vuoti (p.e. posizionamento umidificatore) comporta ulteriori moduli aggiuntivi

UTA taglia 1	Pezzi	Dimensioni (mm)			Peso (kg)		
		Larghezza	Lunghezza	Altezza	Pallet	Netto	Lordo
UTA 1	1	175	215	238	71	555	626
	1	175	120	238	41	187	228
	1	175	120	238	41	187	228
UTA 1 + BA-AC	1	175	215	238	71	555	626
	1	175	120	238	41	187	228
	1	175	120	238	41	219	260
UTA 1 + REL-T (PRE o POST)	1	175	215	238	71	555	626
	1	175	120	238	41	187	228
	1	175	120	238	41	203	244
Modulo BA-AF	1	175	120	135	41	156	197
Modulo SILENZIATORI	1	175	120	238	41	156	197

UTA taglia 2	Pezzi	Dimensioni (mm)			Peso (kg)		
		Larghezza	Lunghezza	Altezza	Pallet	Netto	Lordo
UTA 2	1	237	215	238	86	854	940
	1	237	120	238	47	256	303
	1	237	120	238	47	256	303
UTA 2 + BA-AC	1	237	215	238	86	854	940
	1	237	120	238	47	256	303
	1	237	120	238	47	306	353
UTA 2 + REL-T (PRE o POST)	1	237	215	238	86	854	940
	1	237	120	238	47	256	303
	1	237	120	238	47	274	321
Modulo BA-AF	1	237	120	135	47	204	251
Modulo SILENZIATORI	1	237	120	238	47	289	336

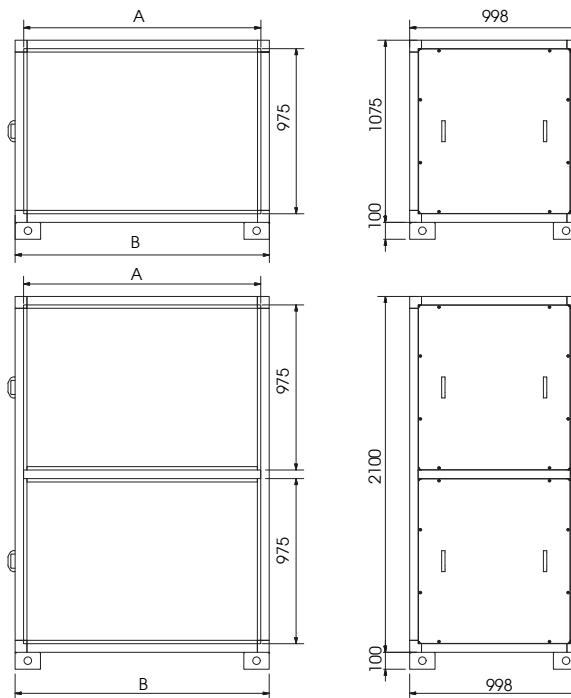


DIMENSIONI (mm) MODULI AGGIUNTIVI

TABELLA

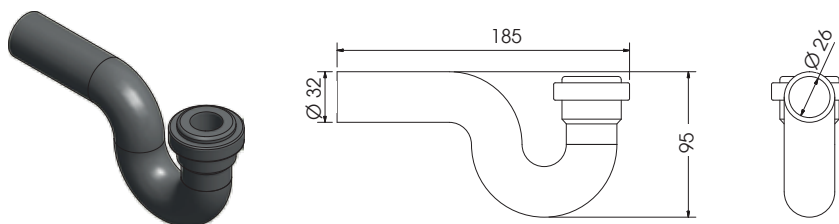
UNITÀ	Riferimento	Dimensione (mm)
UTA 1	A	1400
UTA 1	B	1500
UTA 2	A	2000
UTA 2	B	2100

MODULO SINGOLO
· batteria BA-AF/AC
· batteria DX R410A
· deumidifica
· umidifica
· altro uso



MODULO DOPPIO
· setti silenziatori
(immissione ed estrazione)
· altro uso

SIFONE STANDARD (mm)



N.B.: prevedere 1 sifone aggiuntivo se è prevista la batteria ad acqua fredda BA-AF/AC o gas DX



MODULO DI RICIRCOLO

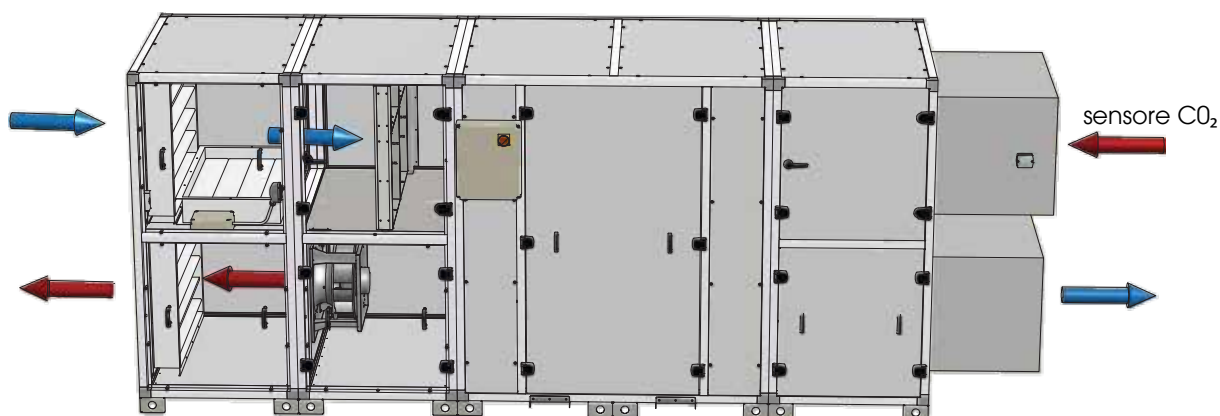
Realizzato con pannelli isolati da 45mm, come il recuperatore; equipaggiato con 3 serrande motorizzate : una sull'aria di espulsione, una sul rinnovo, la terza mette in comunicazione ripresa ed immissione.

Sfrutta il contenuto energetico (temperatura) dell'aria in ambiente e la ri-immette, diminuendo il carico dell'impianto di riscaldamento/raffrescamento primario. Ad arresto motori ventilatori le serrande su espulsione e rinnovo chiudono le bocche per evitare fuori-uscite di aria calda (effetto camino).

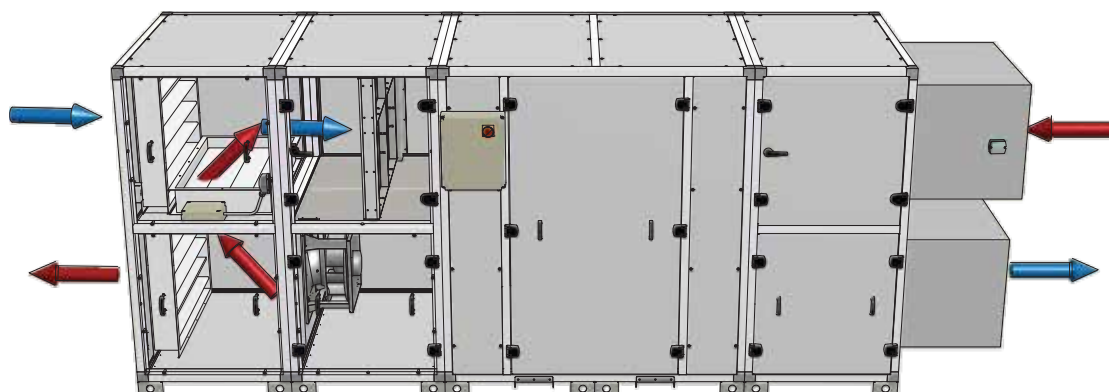
I motori modulanti delle serrane (segnale 0-10 Volt) possono essere azionati da una sonda di qualità aria posizionata sul canale di ripresa (media dei valori dei diversi ambienti) oppure all'interno in un locale "master". Al salire della concentrazione di CO₂ negli ambienti la quantità di aria esterna verrà aumentata, perché due serrande aprono (più aria esterna) ed una chiude (meno ricircolo), con l'obiettivo di abbassare la CO₂ riportandola a valori ottimali.

In alternativa, gestione su temperatura o altro segnale esterno (necessario segnale 0-10 Volt)

MODULO RICIRCOLO CHIUSO



MODULO RICIRCOLO APERTO

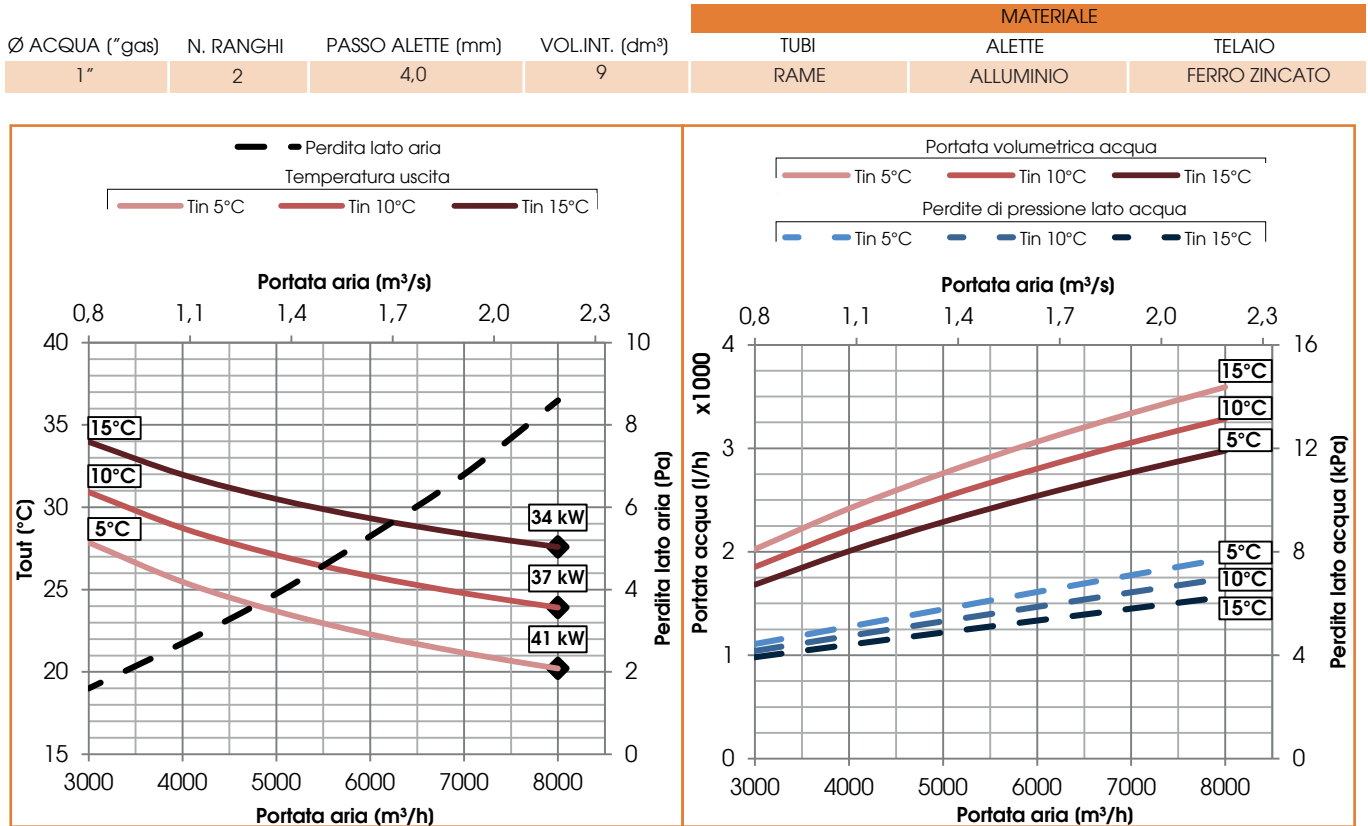




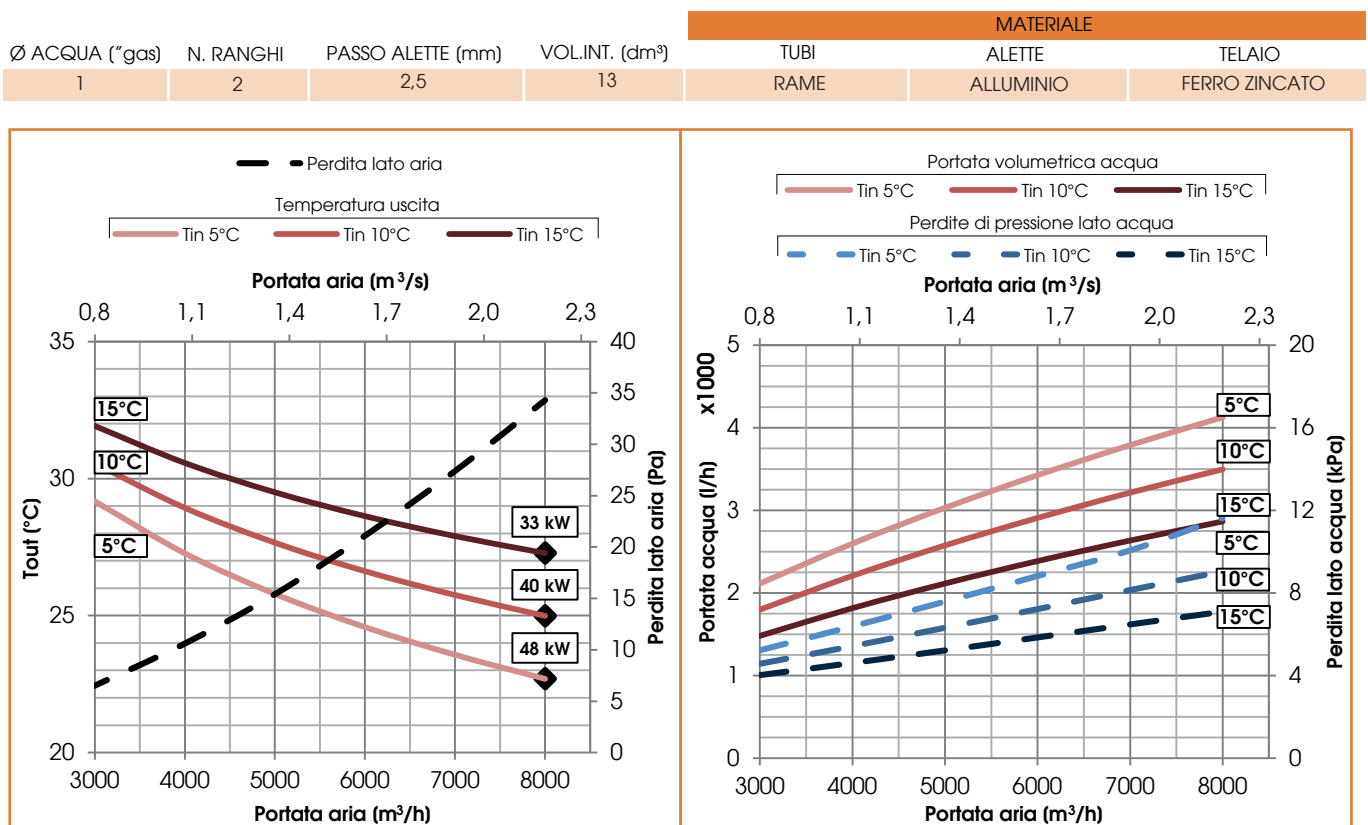
La modalità di lettura dei grafici è specificata all'interno del tecnolisto accessori.

BATTERIE UTA 1

Batteria di riscaldamento ad acqua (70°C/60°C) - modulo singolo interno



Batteria di riscaldamento ad acqua (45°C/35°C) - modulo singolo interno

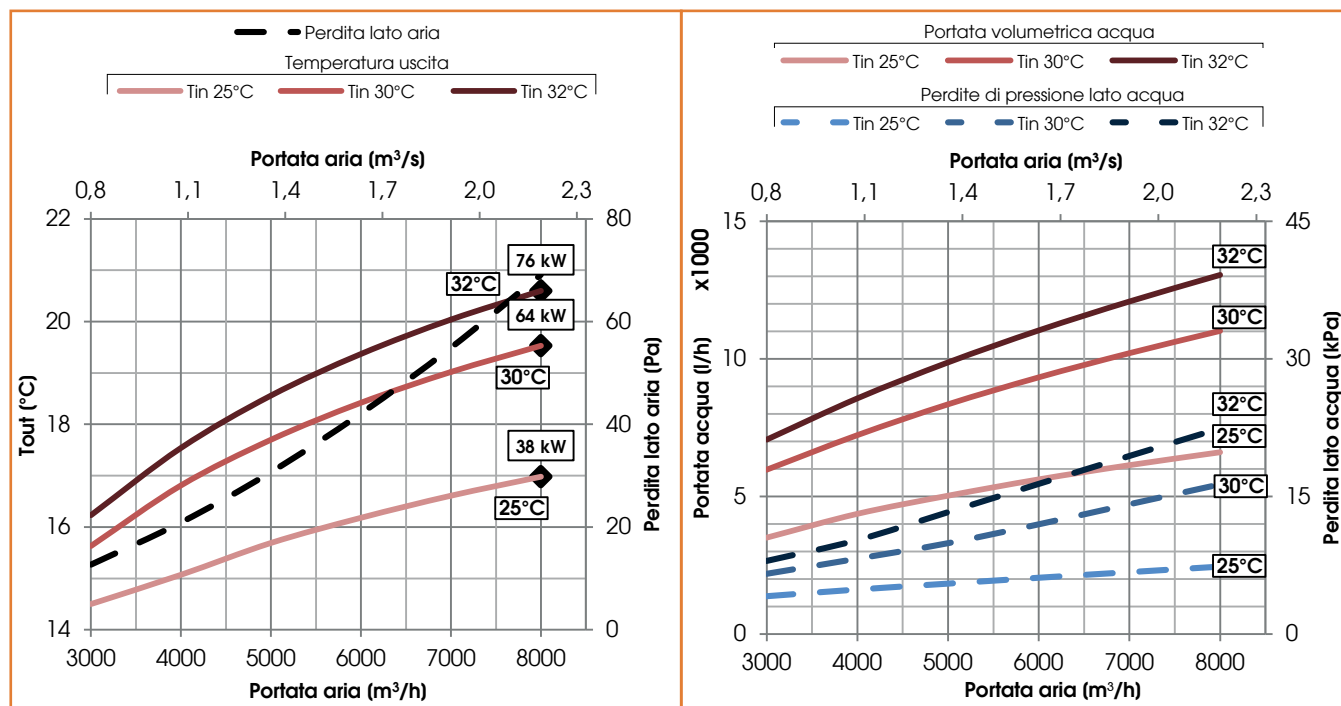




BATTERIE UTA 1

Batteria di raffreddamento ad acqua (7°C/12°C) - modulo singolo esterno

Ø ACQUA ("gas)	N. RANGHI	PASSO ALETTE (mm)	VOL.INT. (dm ³)	MATERIALE		
				TUBI	ALETTE	TELAIO
1 1/2"	3	2,5	20	RAME	ALLUMINIO	FERRO ZINCATO



Batteria a GAS R410A - modulo singolo esterno

DATI BATTERIA ESPANSIONE DIRETTA GAS R410A						
Portata aria (m³/h)	Tin (°C)	U.R. in (%)	Pot (kW)	Tout (°C)	U.R. out (%)	Perdita di carico (Pa)
8000	28	50	43,8	16,9	81	61
Ø connessioni (mm)	Passo alette (mm)	Nr. Ranghi	Vol.Int (dm³)	T evap (°C)	T cond (°C)	
42-28	4,0	4	16	5	50	

Resistenza elettrica

DATI RESISTENZA ELETTRICA DI PRE/POST RISCALDAMENTO				
Modello	Alimentazione	Potenza (kW)	Corrente (A)	Nr. stadi
UTA 1	400V, 50Hz,3F	24	34,8	1

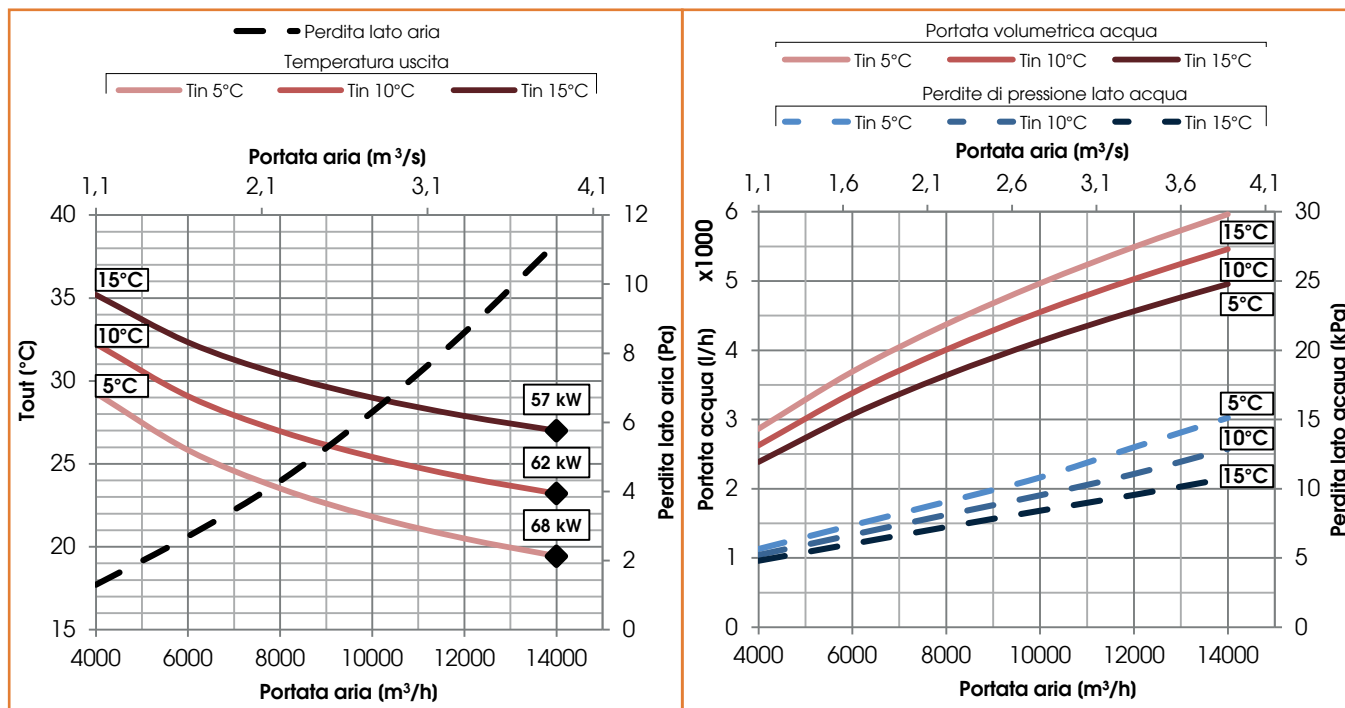
N.B. - per altre batterie di PRE o POST trattamento vedere il Tecno-listino ACCESSORI



BATTERIE UTA 2

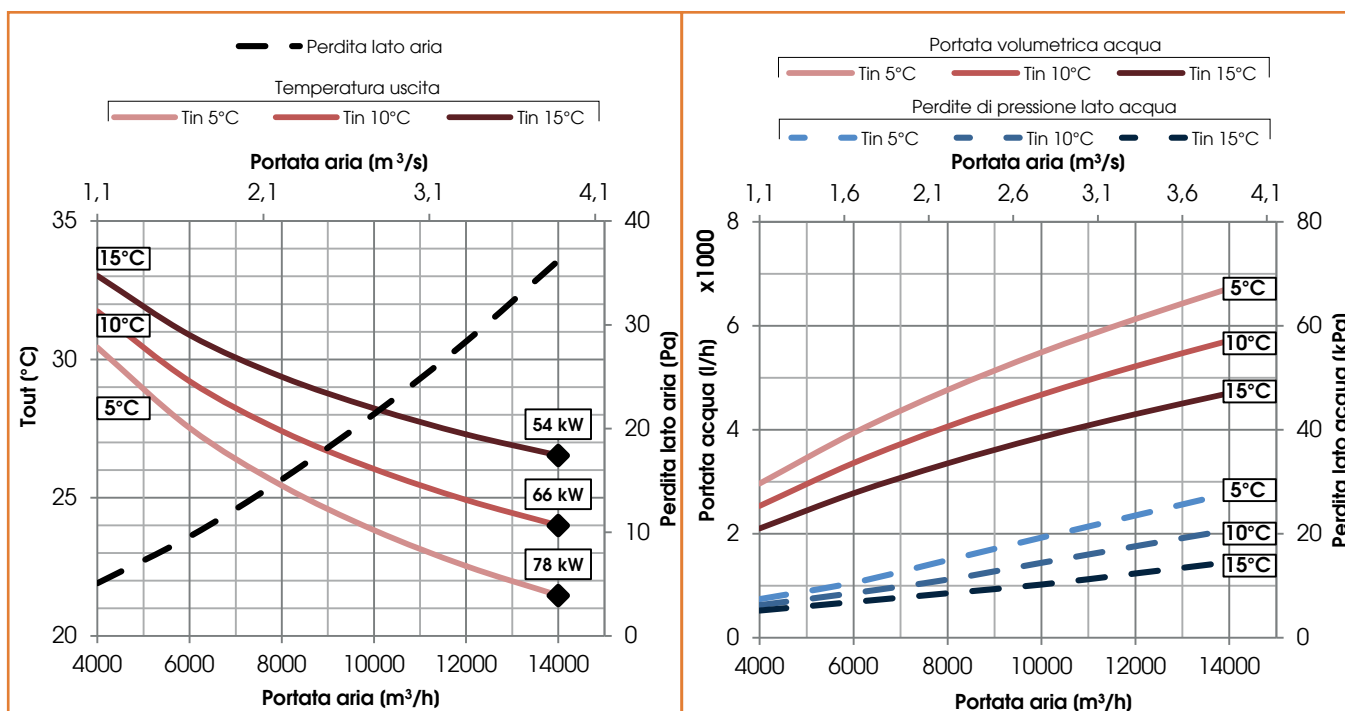
Batteria di riscaldamento ad acqua (70°C/60°C) - modulo singolo interno

Ø ACQUA ("gas)	N. RANGHI	PASSO ALETTE (mm)	VOL.INT. (dm ³)	MATERIALE		
				TUBI	ALETTE	TELAIO
1 1/4"	2	4,0	13	RAME	ALLUMINIO	FERRO ZINCATO



Batteria di riscaldamento ad acqua (45°C/35°C) - modulo singolo interno

Ø ACQUA ("gas)	N. RANGHI	PASSO ALETTE (mm)	VOL.INT. (dm ³)	MATERIALE		
				TUBI	ALETTE	TELAIO
1 1/4"	3	2,5	19	RAME	ALLUMINIO	FERRO ZINCATO

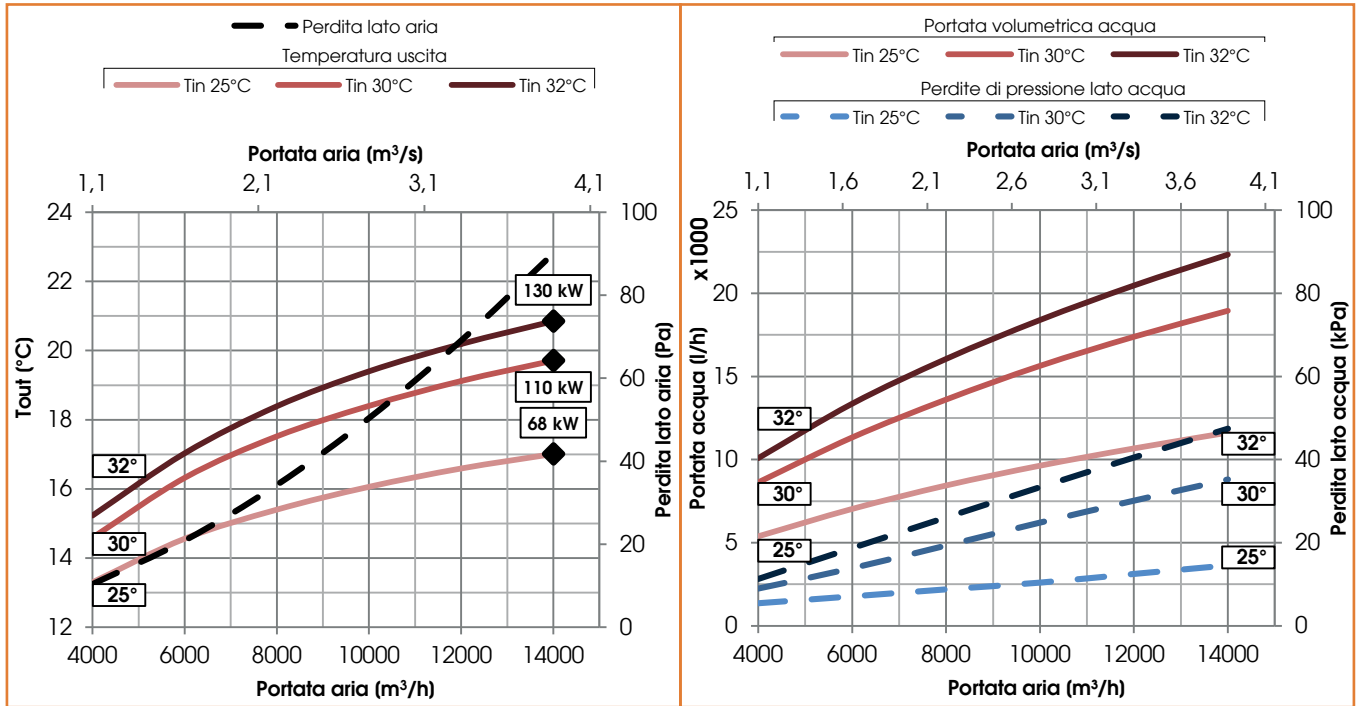




BATTERIE UTA 2

Batteria di raffreddamento ad acqua (7°C/12°C) - modulo singolo esterno

Ø ACQUA (”gas)	N. RANGHI	PASSO ALETTE (mm)	VOL.INT. (dm ³)	MATERIALE		
				TUBI	ALETTE	TELAIO
2”	3	2,5	29	RAME	ALLUMINIO	FERRO ZINCATO



Batteria a GAS R410A - modulo singolo esterno

DATI BATTERIA ESPANSIONE DIRETTA GAS R410A							
Portata aria (m³/h)	Tin (°C)	U.R. in (%)	Pot (kW)	Tout (°C)	U.R. out (%)	Perdita di carico (Pa)	
13000	28	50	66,7	17,6	80	68	
		Ø connessioni (mm)	Passo alette (mm)	Nr. Ranghi	Vol.Int (dm ³)	T evap (°C)	T cond (°C)
CIRCUITO SINGOLO		54-35			24		
CIRCUITO DOPPIO		2x35 - 2x28	4,0	4	23	5	50

Resistenza elettrica

DATI RESISTENZA ELETTRICA DI PRE/POST RISCALDAMENTO				
Modello	Alimentazione	Potenza (kW)	Corrente (A)	Nr. stadi
UTA 2	400V, 50Hz,3F	36	52,2	1

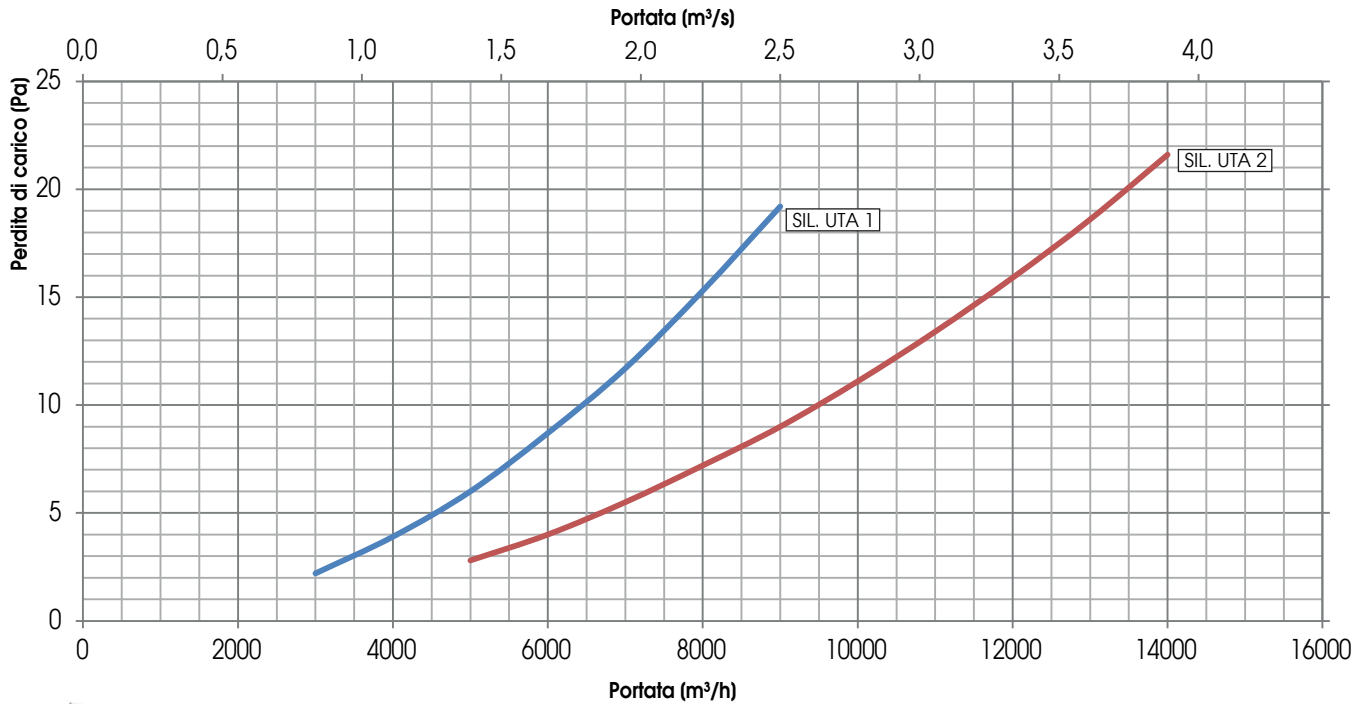
N.B. - per altre batterie di PRE o POST trattamento vedere il Tecno-listino ACCESSORI



SILENZIATORE UTA - modulo doppio (silenziate immissione ed estrazione)

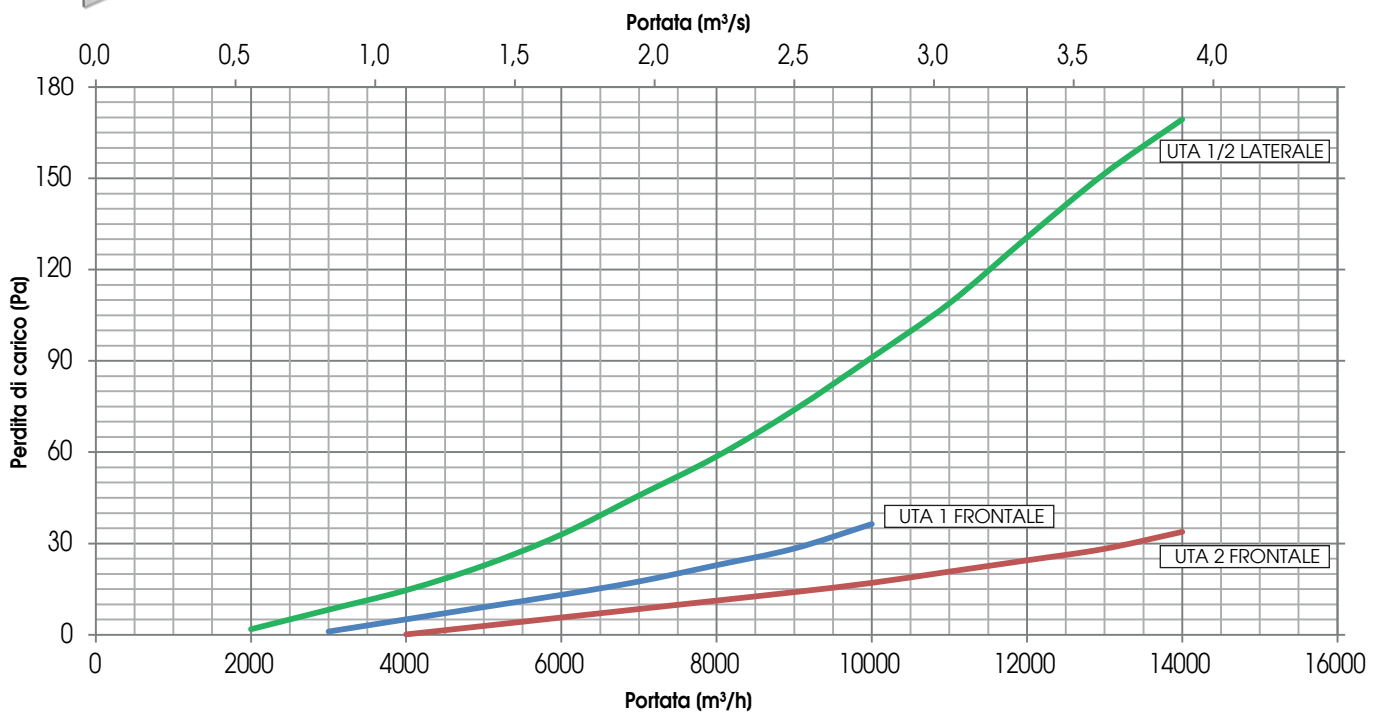
	ATTENUAZIONE (dB)						
	125 Hz	250 Hz	500 Hz	1000 Hz	2000 Hz	4000 Hz	8000 Hz
SILENZIATORE UTA 1	5	13	18	24	22	13	8
SILENZIATORE UTA 2	5	15	21	27	25	15	9

— SILENZIATORE UTA 1 — SILENZIATORE UTA 2



GRIGLIA DI RIPRESA

Frontale Laterale
 — UTA1 — UTA2 — UTA 1 / UTA 2



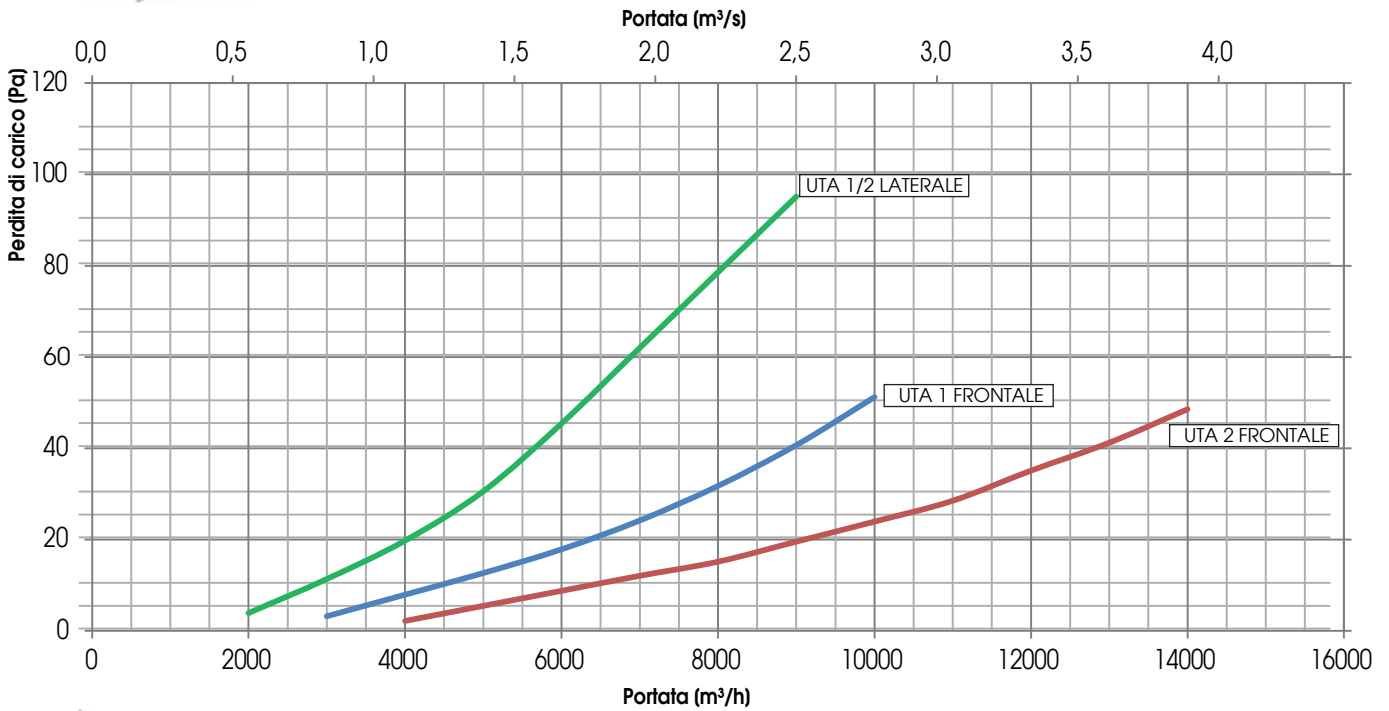


GRIGLIA AFONICA



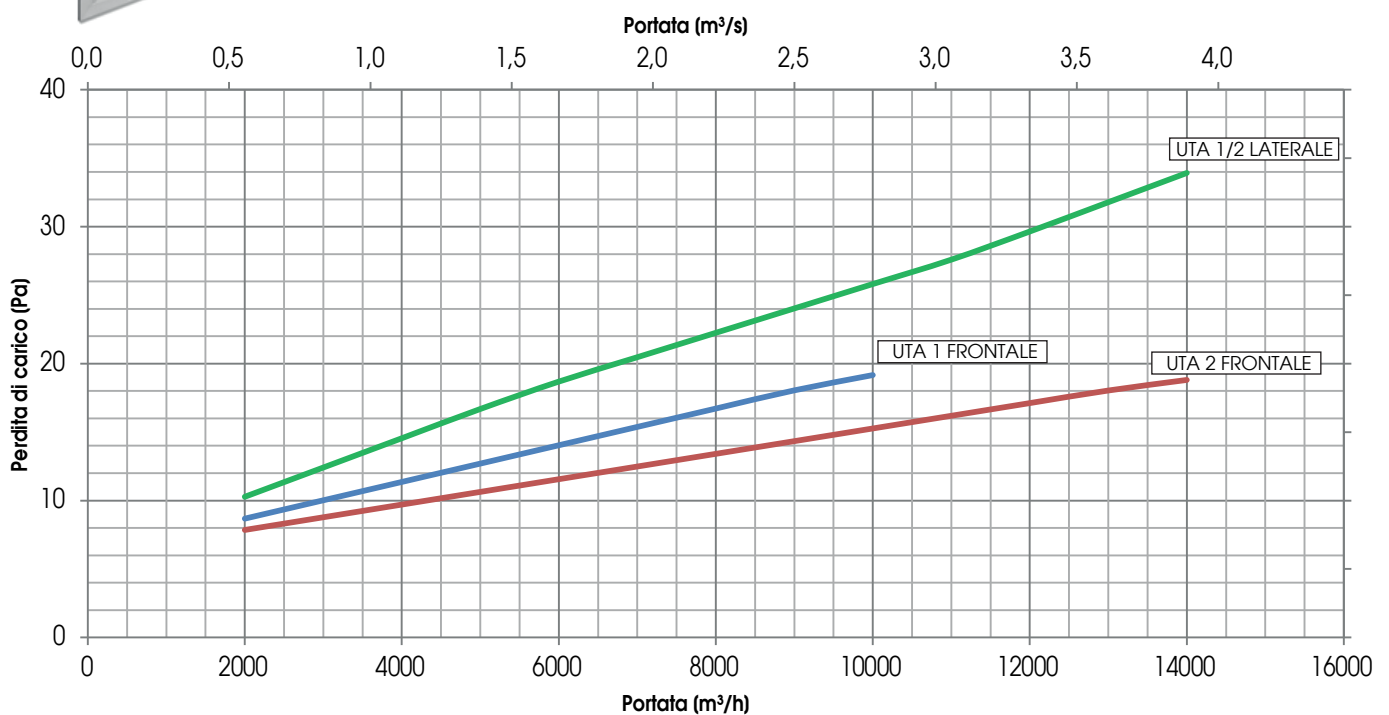
SMORZAMENTO (dB)						
125 Hz	250 Hz	500 Hz	1000 Hz	2000 Hz	4000 Hz	8000 Hz
6	8	10	14	18	16	15

Frontale **Laterale**
 — UTA1 — UTA2 — UTA 1 / UTA 2



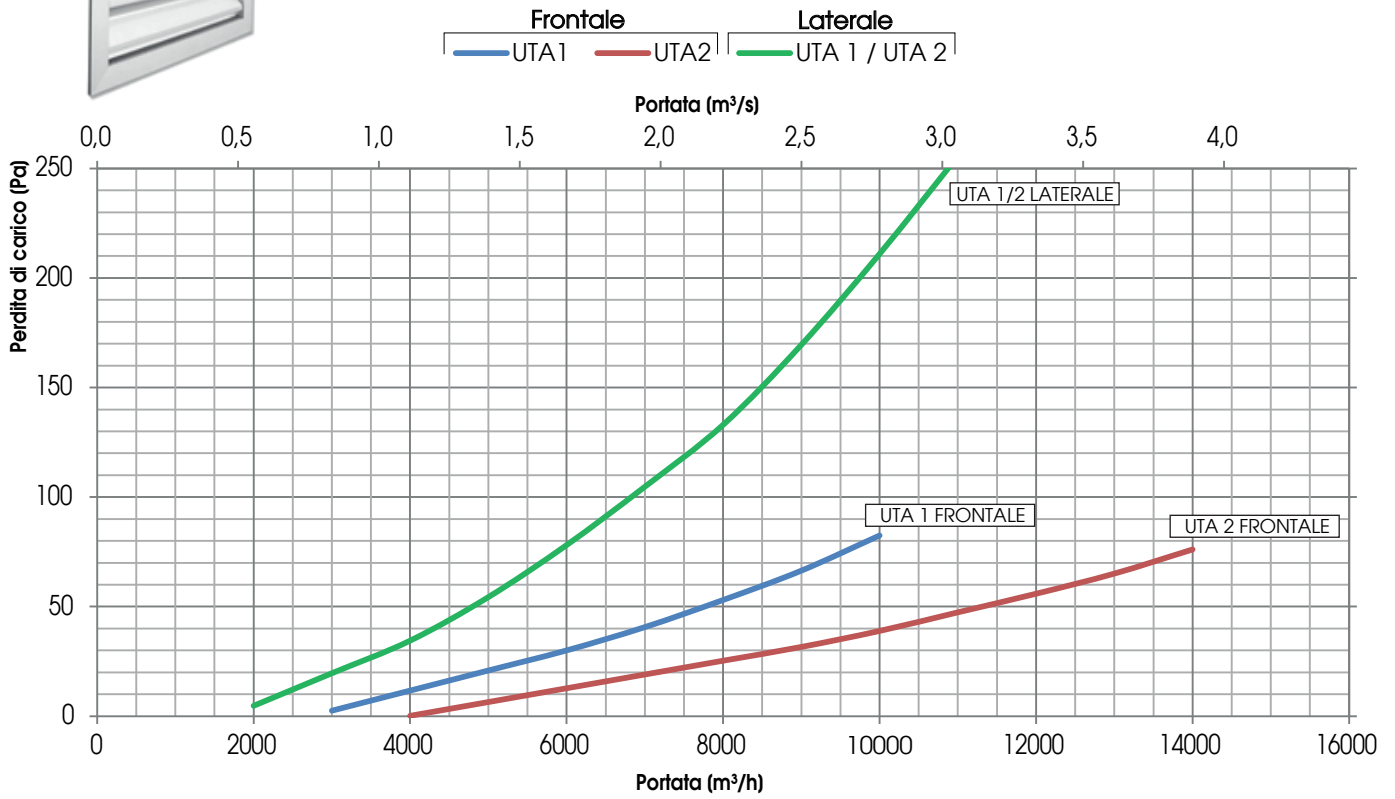
SERRANDA DI SOVRAPRESSIONE

Frontale **Laterale**
 — UTA1 — UTA2 — UTA 1 / UTA 2

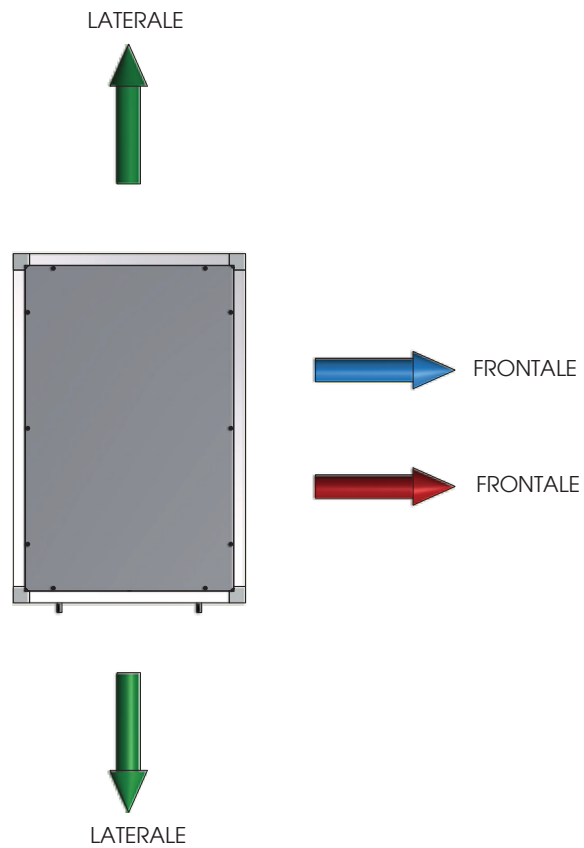




GRIGLIA DI RIPRESA CON ALETTE REGOLABILI



Per maggiori info contattare l'ufficio tecnico tecnico@utek.it



A	Nome fornitore	UTEK srl	
B	Identificativo modello	UTA 1 BP CAV EVO-PH SV	UTA 2 BP CAV EVO-PH SV
C	Tipologia dichiarata	UVNR / UVB	
D	Tipo di azionamento installato	Velocità variabile	
E	Tipo di sistema di recupero	altro	
F	Efficienza termica del recupero di calore (%)	83,7	83,7
G	Portata nominale della UVNR (m³/s)	2,223	3,379
H	Potenza elettrica assorbita effettiva (kW)	5,15	10,36
I	SPFint W/(m³/s)	1040	1084
J	Velocità frontale alla portata di progettazione m/s	2,1	2,2
K	Pressione esterna nominale (Pa)	200	500
L	Caduta di pressione interna dei componenti della vent. (Pa)	694	704
M	Opzionale: caduta di press. interna dei componenti estranei alla ventilazione	-	-
N	Efficienza statica dei ventilatori usati come da regolamento (UE) n. 327/2011 (%)	62,8	68,5
	Percentuale massima di trafilamento esterno della cassa delle unità di ventilazione (%)	1,9	2,0
O	Percentuale massima dichiarata di trafilamento interno delle unità di ventilazione bidirezionali o flusso residuo (solo per gli scambiatori di calore rigenerativi) (%)	3,4	3,1
P	Prestazione energetica o preferibilmente classificazione energetica dei filtri (informazioni dichiarate sul consumo annuo calcolato di energia)	ePM1 70% (F7)/ ePM10 50% (M5)	ePM1 70% (F7)/ ePM10 50% (M5)
Q	posizione e descrizione del segnale visivo di avvertimento relativo al filtro per le UVR destinate ad essere usate con filtri, compreso un testo che ponga in rilievo l'importanza della sostituzione del filtro a intervalli regolari per salvaguardare la prestazione e l'efficienza energetica dell'unità	L'allarme filtri è segnalato sul display del Sistema di controllo: apparirà la scritta intermittente "Filtri Sporchi". Per mantenere l'efficienza energetica dell'UVNR, si raccomanda di sostituire i filtri quando segnalato". La scritta è posizionata vicino all'ispezione filtri.	
R	Livello di potenza sonora sulla cassa (LWA) (dB)	79	85
S	Indirizzo Internet con le istruzioni di preassemblaggio e disassemblaggio	www.utek.it	

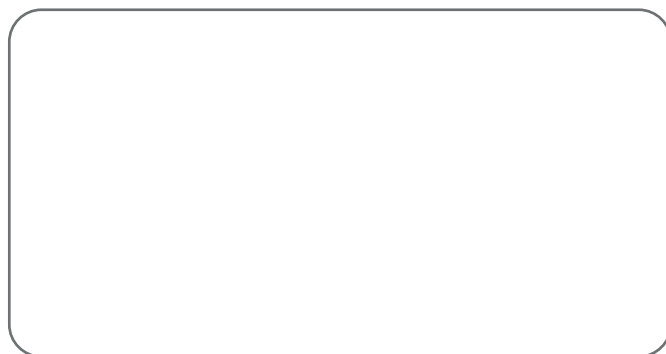
Gentile Cliente

Grazie per l'attenzione al prodotto UTEK, progettato e realizzato per garantire all'Utilizzatore valori reali: Qualità, Sicurezza e Risparmio sui consumi.



Made in Italy

**AZIENDA CON SISTEMA
DI GESTIONE QUALITÀ
CERTIFICATO DA DNV GL
ISO 9001**



il Concessionario

UTA_2016_4_IT



UNITÀ DI VENTILAZIONE con RECUPERO DI CALORE per TERZIARIO E INDUSTRIA