



indoor air quality and energy saving

DATENBLATT



UTA



LÜFTUNGSANLAGE MIT WÄRMERÜCKGEWINNUNG FÜR DIE INDUSTRIE UND DAS GEWERBE



UTA
Lüftungseinheit für Nichtwohngebäude (NRVU) für hohe Luftförderleistung

LEISTUNGEN

Ausgerüstet mit einem Hochleistungs-Gegenstromwärmetauscher (Eurovent Zertifikat) und mit EC Zentrifugalventilatoren mit rückwärts gekrümmten Schaufeln. Dank des serienmäßigen, vollständig automatischen Bypass, kann man die günstigen Bedingungen außerhalb des Gebäudes zum Free-Cooling (oder Free-Heating) automatisch nutzen

STRUKTUR

UTA besteht aus drei Grundmodulen (zwei Ventilator-/Filterungsmodule und ein Wärmerückgewinnungs-/Bypassmodul, die einfach installiert und zusammengebaut werden können (mechanischer und elektrischer Schnellanschluss). Jedes Modul besteht aus einem Profil aus extrudiertem Aluminium und zinc magnésium Sandwichplatten, isoliert mit PUR Schaum, mit einer Dicke von 45 mm und einer Dichte von 42 kg/m³. UTA besitzt rechteckige Anschlüsse für die Luftverteilungs-/Luftabzugsleitungen. In zwei Baugrößen verfügbar, beide mit vollautomatischem Bypass: UTA 1 8.000 m³/h @ 200 Pa, UTA 1.5 11.000 m³/h @ 200 Pa und UTA 2 13.300 m³/h @ 200 Pa. Die optionalen Post-Heizungsvorrichtungen (elektrisch oder mit Wasser) und die elektrische Vor-Heizvorrichtungen sind in die Einheit eingebaut, die Wasser-Batterie der Post-Kühlung/-Heizung, die Batterie mit direkter Expansion, stehen als Zusatzmodule zur Verfügung. Die Filtersektionen bestehen aus Filtermodulen F7 (mit Standard-Abmessungen), für die Frischluftzufuhr und M5 für den Luftabzug.

KONTROLLEN

UTA wird in der Plug&Play Konfiguration mit zwei verschiedenen Kontrollsystemen geliefert EVO-PH und EVOD-PH-IP. Letztere wird von BMS Systemen mit Modbus Protokoll verwendet, auch verfügbar mit Verbindung RS485. UTA ist konfiguriert, um im Modus "konstante Förderleistung" an beiden Luftströmen zu arbeiten. Man kann ein oder zwei Kits mit konstantem Druck hinzufügen (das COP Kit ist ein Extra). Die Kontrolle EVO-PH verfügt über eine hintergrundbeleuchtete Farb-Touchscreen-Schnittstelle zur intuitiven Anzeige des Funktionsstatus der Maschine und zur Regulierung der Geschwindigkeit der Ventilatoren.

Mit einem wöchentlichen Chronoprogramm zur automatischen Verwaltung der Ventilatoren, sie kann über einen externen Schalter gesteuert werden, um die Booster Funktion zu aktivieren; mit automatischer Regulierung der Luft-Förderleistung, bei einem Anschluss an die Luftqualitätssonde. EVO-PH kann eventuelles Luft-Postbehandlungs-Zubehör verwalten und automatisch auch den Bypass und dient als Frostschutz des Wärmetauschers, durch die Verwaltung der Ventilatorengeschwindigkeit, oder bei Installation eines elektrischen Vorheizwiderstands (Extra Zubehör, nicht Teil der Maschine); sie meldet dem Nutzer die Notwendigkeit die Filter auszutauschen (der Verstopfungsstatus der Filter wird von einem serienmäßigen Differential-Druckwächterpaar überwacht) oder das Auftreten einer Anomalie, mit Nennung des Ursprungs. Fügt man optionalem Zubehör (COP und CAV Kit mit Kanalanschluss), zur Verwaltung der Lüftungsanlage mit konstantem Druck oder konstanter Förderleistung

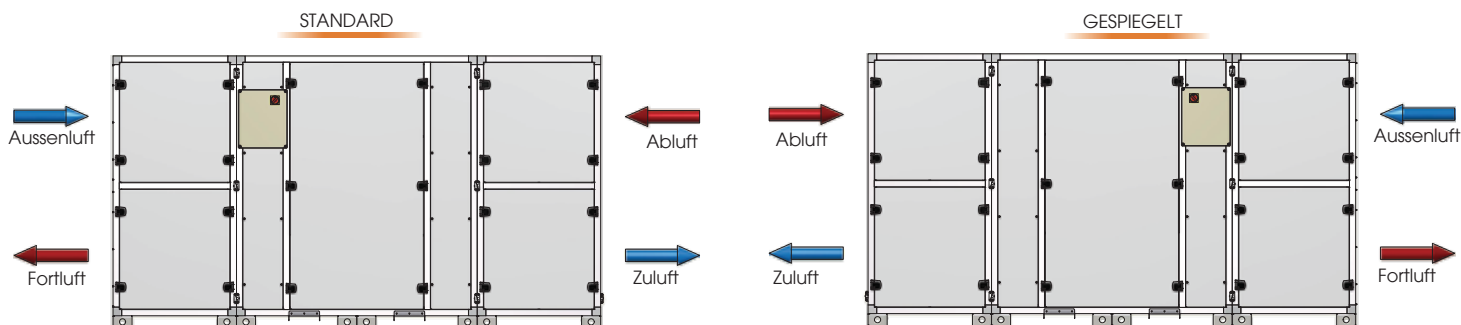
Die Kontrolle EVOD-PH-IP hat dieselben Charakteristiken der Ausführung EVOP-PH, der das Kommunikationsprotokoll Modbus hinzugefügt wurde, zur vollständigen Kontrolle der Maschine mithilfe der Supervisor-Software der Heimautomationsanlage. Mit dem implementierten Webserver kann man auch mit einem Internet-Browser einer an die Heimautomationsanlage der Maschine angeschlossenen Vorrichtung mit der Maschine interagieren (auch Fernbedienung)

ZUBEHÖR

UTA kann mit weiteren Zubehör ausgestattet werden, wie zum Beispiel:

- Rezirkulationsmodul
- Schalldämmungsmodul
- Vorfilter und Taschenfilter
- . Sonde der R-F-, CO₂ oder CO₂/VOC
- . Funktionskit mit konstantem Druck
- . Schutzdach zur Installation im Freien
- . Gitter und Klappen

Für eine komplette Übersicht über die Charakteristiken der Kontrollsysteme, verweist man auf die betreffenden Handbücher.



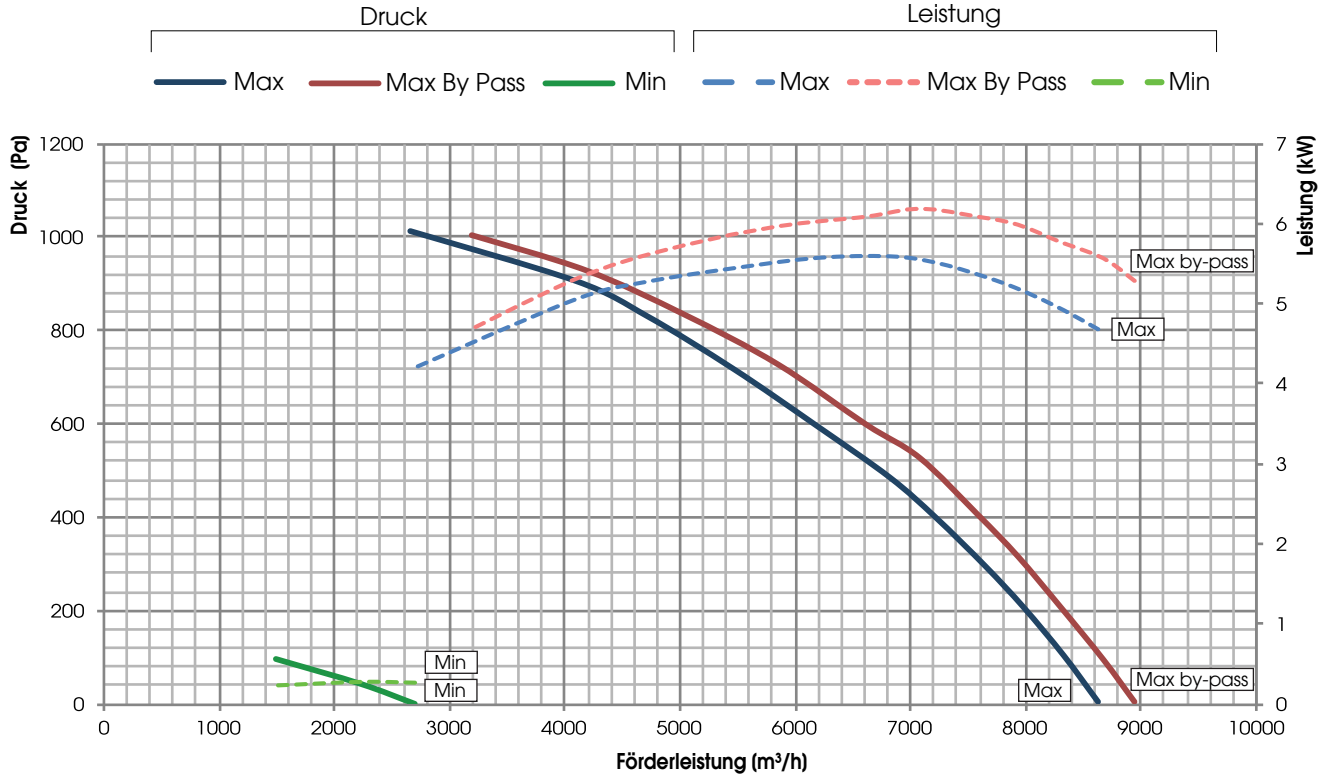
Counterflow heat exchanger made of aluminum manufactured by RECUTECH
RECUTECH participates in the Eurovent Certification Program



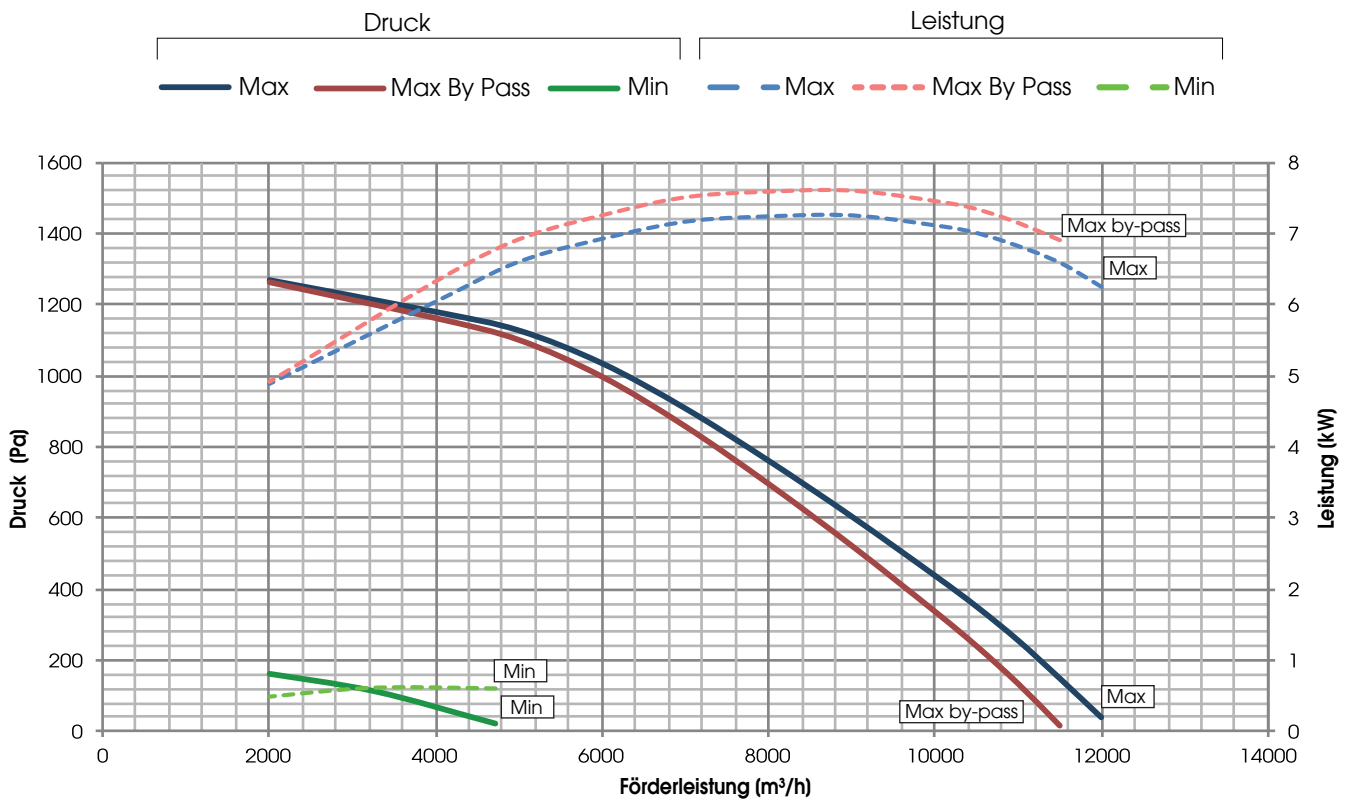
LUFTECHNISCHE LEISTUNGEN (UNI EN 13141-7)

Die Lufteinheit muss kanalisiert sein: die Nutzung ist nur innerhalb der dargestellten Kurve autorisiert.
Erklärte Leistungen mit den Filtern M5 / F7 flach SAUBER, NUR mit Original-UTEK-Filtern mit geringem Druckverlust garantiert.

UTA 1



UTA 1.5

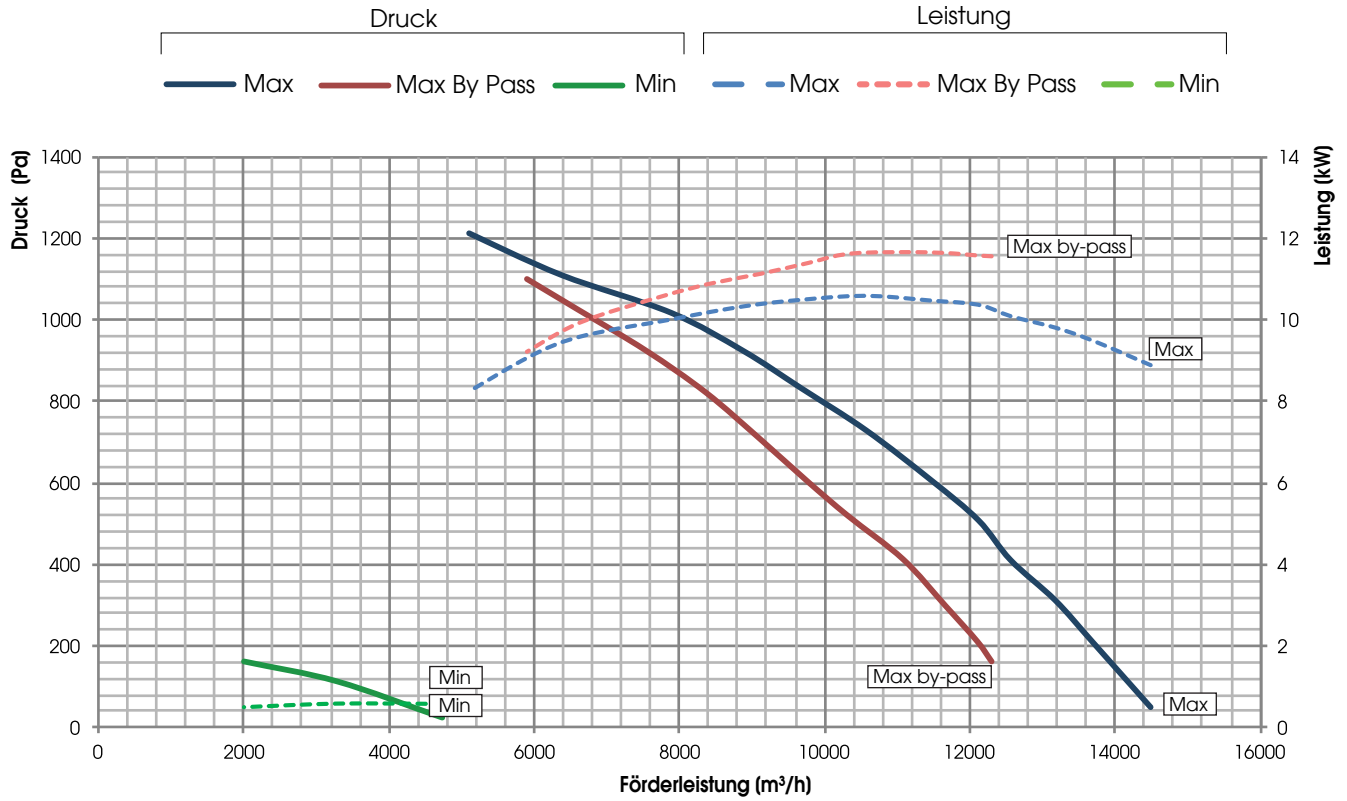




LUFTECHNISCHE LEISTUNGEN (UNI EN 13141-7)

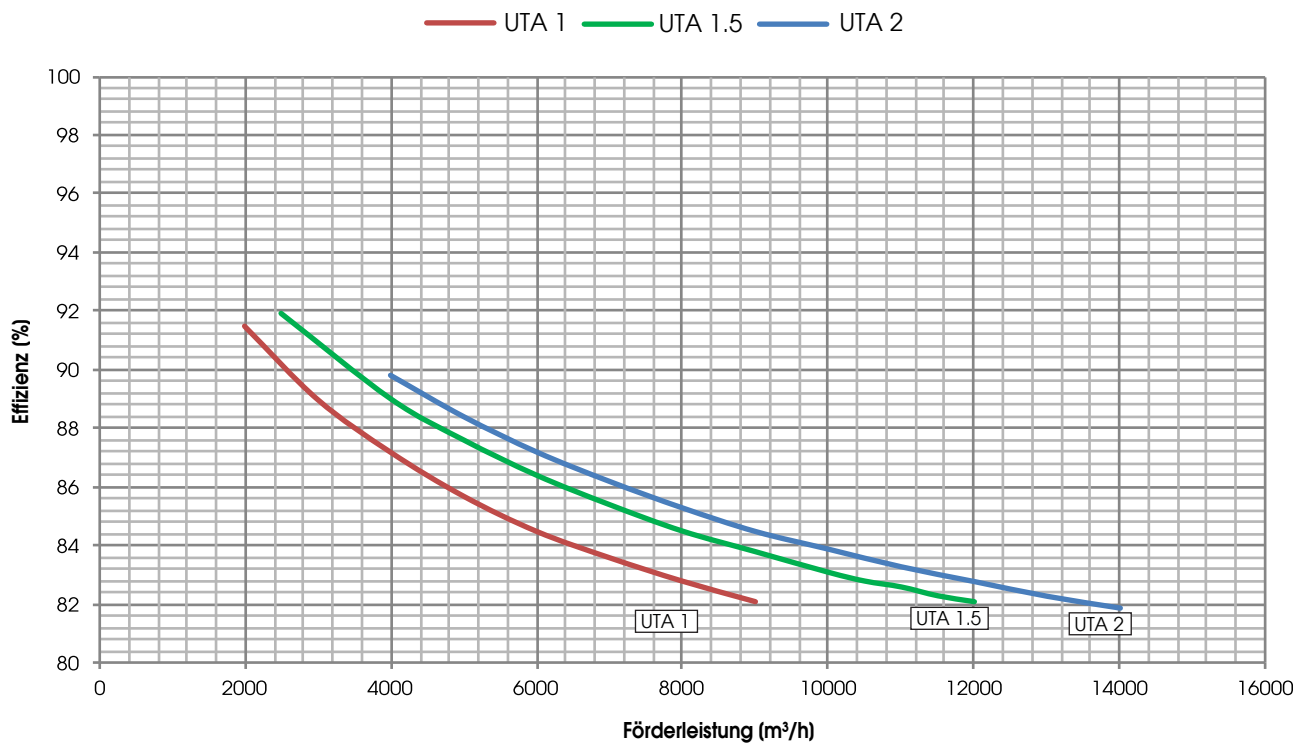
Die Lufteinheit muss kanalisiert sein: die Nutzung ist nur innerhalb der dargestellten Kurve autorisiert.
Erklärte Leistungen mit den Filtern M5 / F7 flach SAUBER, NUR mit Original-UTEK-Filtern mit geringem Druckverlust garantiert.

UTA 2



EFFIZIENZ DER ABWÄRMERÜCKGEWINNUNG

Die Werte beziehen sich auf die folgenden Bedingungen (UNI EN 308:1998): T_{bs} Außenluft 5°C; R.F. extern 72%; T_{bs} Raum 25°C; R.F. Raum 38%





ECODESIGN

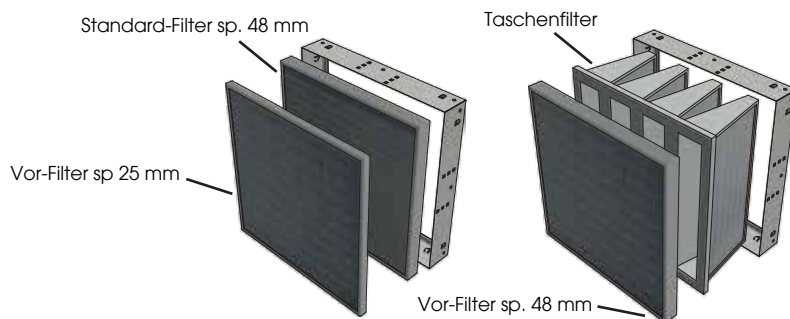
MOD.	$\eta_{t,nvru}$ (%)	q_{nom} (m ³ /s)	$\Delta p_{s,ext}$ (Pa)	P (kW)	SFP _{int} (W/(m ³ /s))	SFP _{int_lim 2016} (W/(m ³ /s))	SFP _{int_lim 2018} (W/(m ³ /s))	GESCHWINDIGKEIT VORNE (m/s)	$\Delta p_{s,int}$ (Pa)	η_{Fan} (%)	* LEAKAGE intern (%)	* LEAKAGE extern (%)
UTA 1	82,8	2,22	200	5,15	1040	1373	1093	2,14	694	62,8	3,4	1,9
UTA 1.5	82,4	3,13	200	6,69	1032	1363	1083	2,00	670	65,8	3,4	2,2
UTA 2	82,7	3,38	500	10,36	1085	1370	1090	2,16	704	68,5	3,1	2,0

* im Vergleich zu q_{nom}

WERTE GEMÄSS UNI EN 1886: 2008

MOD.	VERFORMUNG GEHÄUSE	LEAKAGE GEHÄUSE	KLASSE FILTER	ÜBERTRAGUNG THERMO	WÄRME BRÜCKE
UTA 1	D1 (M)	L3 (M)	F7 (M)	T3 (M)	TB3 (M)
UTA 1.5	D1 (M)	L3 (M)	F7 (M)	T3 (M)	TB3 (M)
UTA 2	D1 (M)	L3 (M)	F7 (M)	T3 (M)	TB3 (M)

FILTER OPTIONEN



ANMERKUNG: Zur Verwendung von Taschen- und Vor-Filtern, kontaktiert man das technische Büro für Informationen zu den Druckverlustwerten.

UTA 1 TEST LEAKAGE (UNI EN 13141-7)

LEAKAGE	TESTBEDINGUNGEN	KLASSE
EXTERN	Positiver Druck 400 Pa	A1
EXTERN	Negativer Druck 400 Pa	A1
INTERN	Druckunterschied 250 Pa	A2

GERÄUSCHPEGEL

L_w gemessener Schallleistungspegel gemäß UNI EN ISO 3747 - KLASSE 3

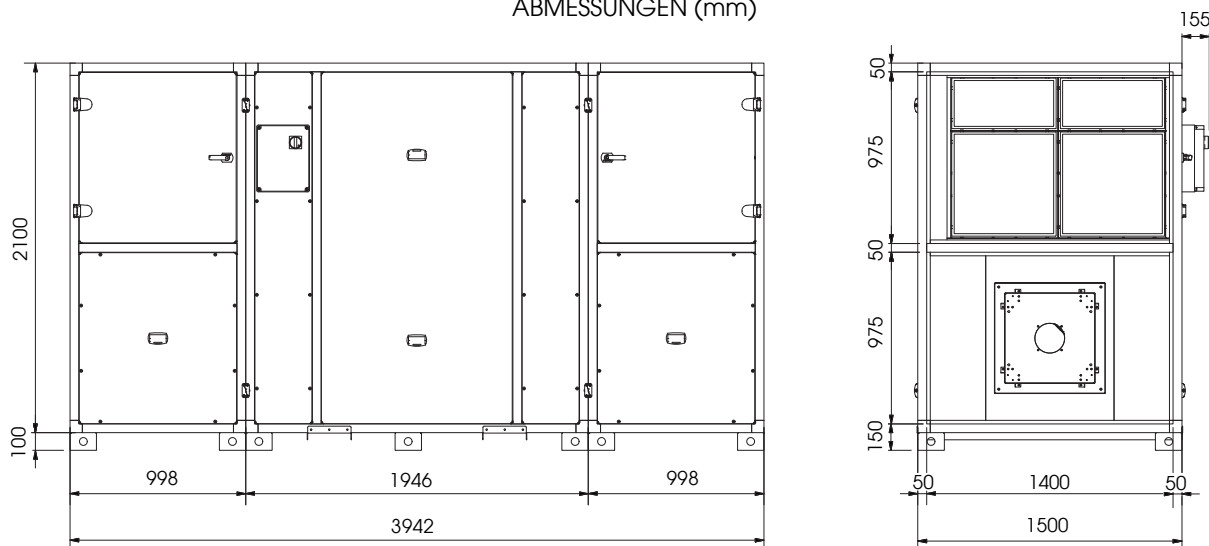
LÄRM AM GEHÄUSE (dB)									
Lüfter	125 Hz	250 Hz	500 Hz	1000 Hz	2000 Hz	4000 Hz	8000 Hz	L_w dB(A)	
100%	71,6	85,3	76,7	70,7	61,7	52,6	57,4	79,2	
75%	70,4	80,8	69,5	62,1	53,2	45,9	49,9	73,7	
GERÄUSCHE IM EINGANGSKANAL (dB)									
Lüfter	125 Hz	250 Hz	500 Hz	1000 Hz	2000 Hz	4000 Hz	8000 Hz	L_w dB(A)	
100%	79,9	92,6	92,4	90,6	80,7	73,9	80,8	94,0	
75%	78,2	85,6	86,8	82,3	73,3	65,0	73,4	87,0	
GERÄUSCHE AM AUSSTOSSKANAL (dB)									
Lüfter	125 Hz	250 Hz	500 Hz	1000 Hz	2000 Hz	4000 Hz	8000 Hz	L_w dB(A)	
100%	80,3	93,7	93,0	93,4	82,6	76,1	84,1	96,0	
75%	77,9	85,7	87,6	83,4	74,7	66,8	75,7	87,9	
GERÄUSCHE AM FRISCHLUFTKANAL (dB)									
Lüfter	125 Hz	250 Hz	500 Hz	1000 Hz	2000 Hz	4000 Hz	8000 Hz	L_w dB(A)	
100%	69,3	83,4	74,2	64,7	53,7	47,3	51,4	76,7	
75%	67,2	74,1	64,0	53,5	46,5	38,1	54,5	67,3	
GERÄUSCHE IM ABZUGSKANAL (dB)									
Lüfter	125 Hz	250 Hz	500 Hz	1000 Hz	2000 Hz	4000 Hz	8000 Hz	L_w dB(A)	
100%	67,5	82,4	78,1	68,6	56,6	51,9	58,2	78,1	
75%	68,6	70,5	69,3	61,1	49,1	43,2	53,1	68,7	



ELEKTRO-DATEN

KOMBINATIONEN	VENTILATOR				EINHEIT UTA 1		
	Leistung (W)	Versorgung	max. Strom (A)	Isolationsklasse	Versorgung	max. Strom (A)	Isolationsklasse
UTA1	2 x 2.900	400V 50/60 Hz 3F	2 x 4,80	IP54 CLASSE B	400V 50 Hz 1F	10,0	IP20

ABMESSUNGEN (mm)



UTA 1.5

TEST LEAKAGE (UNI EN 13141-7)

LEAKAGE	TESTBEDINGUNGEN	KLASSE
EXTERN	Positiver Druck 400 Pa	A1
EXTERN	Negativer Druck 400 Pa	A1
INTERN	Druckunterschied 250 Pa	A2

GERÄUSCHPEGEL

L_w gemessener Schalleistungspegel gemäß UNI EN ISO 3747 - KLASSE 3

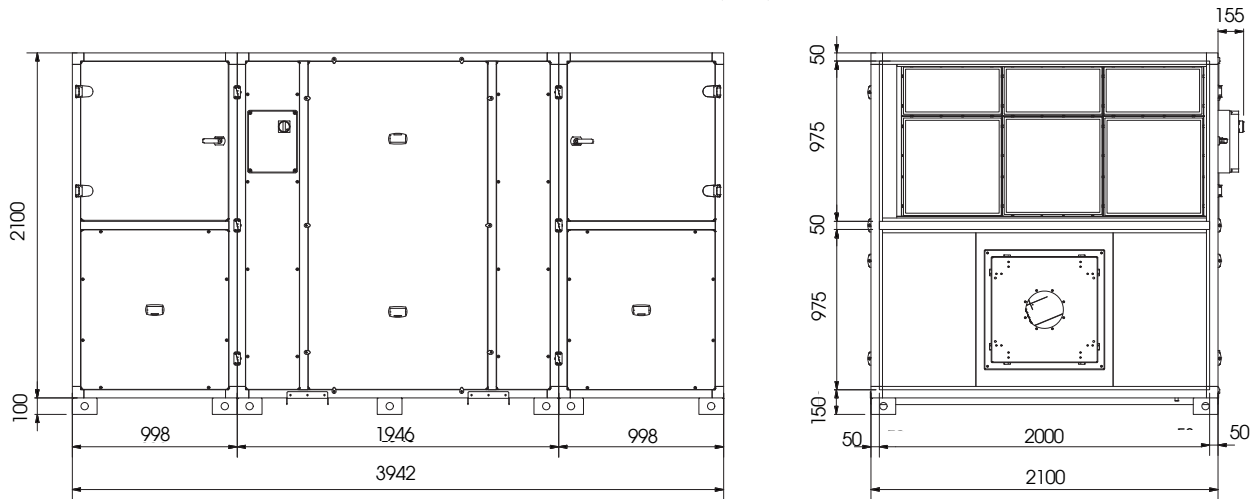
LÄRM AM GEHÄUSE (dB)									
Lüfter	125 Hz	250 Hz	500 Hz	1000 Hz	2000 Hz	4000 Hz	8000 Hz	L _w dB(A)	
100%	78,0	81,2	73,7	72,6	66,2	68,0	63,1	78,1	
75%	72,3	78,3	67,8	65,3	60,5	61,2	58,9	73,0	
GERÄUSCHE IM EINGANGSKANAL (dB)									
Lüfter	125 Hz	250 Hz	500 Hz	1000 Hz	2000 Hz	4000 Hz	8000 Hz	L _w dB(A)	
100%	79,9	83,3	86,4	85,7	80,6	82,5	79,2	90,2	
75%	73,3	81,0	82,1	81,5	77,2	75,3	75,1	85,7	
GERÄUSCHE AM AUSSTOSSKANAL (dB)									
Lüfter	125 Hz	250 Hz	500 Hz	1000 Hz	2000 Hz	4000 Hz	8000 Hz	L _w dB(A)	
100%	78,0	84,8	86,9	86,1	80,7	83,0	79,4	90,6	
75%	74,6	81,9	83,7	81,8	77,0	76,0	75,8	86,3	
GERÄUSCHE AM FRISCHLUFTKANAL (dB)									
Lüfter	125 Hz	250 Hz	500 Hz	1000 Hz	2000 Hz	4000 Hz	8000 Hz	L _w dB(A)	
100%	73,2	78,6	70,4	67,2	61,4	64,6	51,6	74,3	
75%	67,0	74,5	63,7	60,2	55,0	56,0	49,0	68,6	
GERÄUSCHE IM ABZUGSKANAL (dB)									
Lüfter	125 Hz	250 Hz	500 Hz	1000 Hz	2000 Hz	4000 Hz	8000 Hz	L _w dB(A)	
100%	71,7	78,9	65,9	66,4	60,7	63,9	51,8	73,4	
75%	67,0	74,5	63,7	60,2	55,0	56,0	49,0	68,6	

ELEKTRO-DATEN

KOMBINATIONEN	VENTILATOR				EINHEIT UTA 1		
	Leistung (W)	Versorgung	max. Strom (A)	Isolationsklasse	Versorgung	max. Strom (A)	Isolationsklasse
UTA 1.5	2 x 3,5	400V 50/60 Hz 3F	2 x 5,3	IP54 CLASSE B	400V 50 Hz 1F	11,0	IP20



ABMESSUNGEN 1.5 (mm)



UTA 2

TEST LEAKAGE (UNI EN 13141-7)

LEAKAGE	TESTBEDINGUNGEN	KLASSE
EXTERN	Positiver Druck 400 Pa	A1
EXTERN	Negativer Druck 400 Pa	A1
INTERN	Druckunterschied 250 Pa	A2

GERÄUSCHPEGEL

Lw Livello di potenza sonora misurato secondo UNI EN ISO 3747 - CLASSE 3

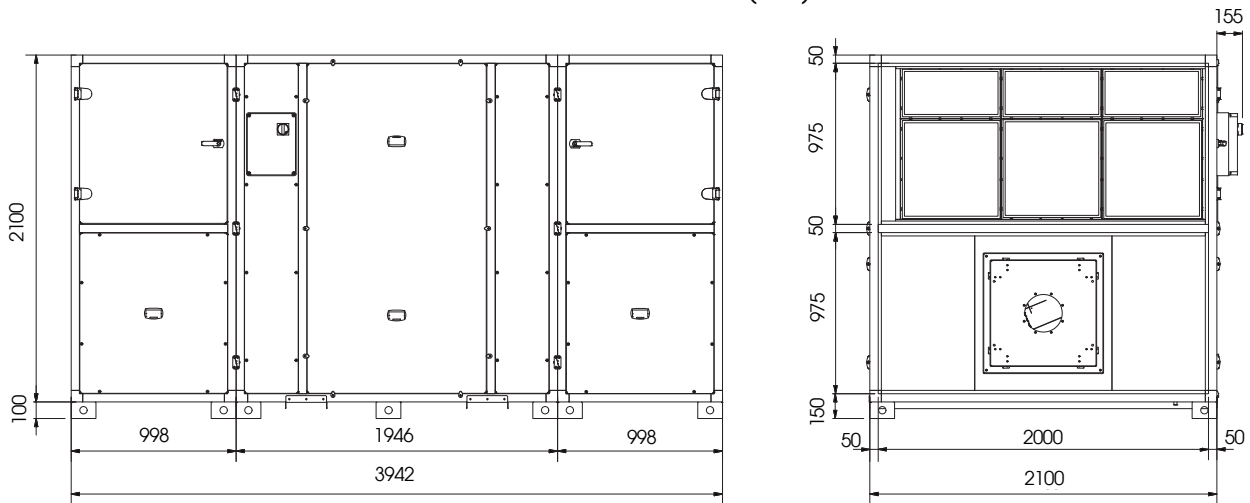
		LÄRM AM GEHÄUSE (dB)							
Ventilatoren		125 Hz	250 Hz	500 Hz	1000 Hz	2000 Hz	4000 Hz	8000 Hz	L _w dB(A)
100%		75,4	92,3	81,1	75,0	65,4	59,5	61,8	85,3
75%		75,5	80,2	69,9	63,0	54,9	48,6	54,0	73,5
		GERÄUSCHE IM EINGANGSKANAL (dB)							
Ventilatoren		125 Hz	250 Hz	500 Hz	1000 Hz	2000 Hz	4000 Hz	8000 Hz	L _w dB(A)
100%		79,6	96,4	93,8	88,5	80,0	75,5	77,9	94,3
75%		77,3	83,7	84,2	79,5	71,7	63,6	70,6	84,5
		GERÄUSCHE AM AUSSTOSSKANAL (dB)							
Ventilatoren		125 Hz	250 Hz	500 Hz	1000 Hz	2000 Hz	4000 Hz	8000 Hz	L _w dB(A)
100%		77,7	97,9	94,3	88,9	80,1	76,0	78,1	95,0
75%		78,6	84,6	85,8	79,8	71,5	64,3	71,3	85,5
		GERÄUSCHE AM FRISCHLUFTKANAL (dB)							
Ventilatoren		125 Hz	250 Hz	500 Hz	1000 Hz	2000 Hz	4000 Hz	8000 Hz	L _w dB(A)
100%		67,1	85,8	77,8	67,4	59,7	52,7	50,5	79,5
75%		68,7	75,0	66,1	56,0	49,1	41,5	42,7	68,5
		GERÄUSCHE IM ABZUGSKANAL (dB)							
Ventilatoren		125 Hz	250 Hz	500 Hz	1000 Hz	2000 Hz	4000 Hz	8000 Hz	L _w dB(A)
100%		65,6	86,1	73,3	66,6	59,0	52,0	50,7	78,6
75%		68,1	73,4	64,6	57,9	51,0	42,6	44,1	67,3

ELEKTRO-DATEN

KOMBINATIONEN	VENTILATOR				EINHEIT UTA 2		
	Leistung (W)	Versorgung	max. Strom (A)	Isolationsklasse	Versorgung	max. Strom (A)	Isolationsklasse
UTA 2	2 x 5,200	400V 50/60 Hz 3F	2 x 8,40	IP54 KLASSE B	400V 50 Hz 1F	17,2	IP20



ABMESSUNGEN UTA 2 (mm)

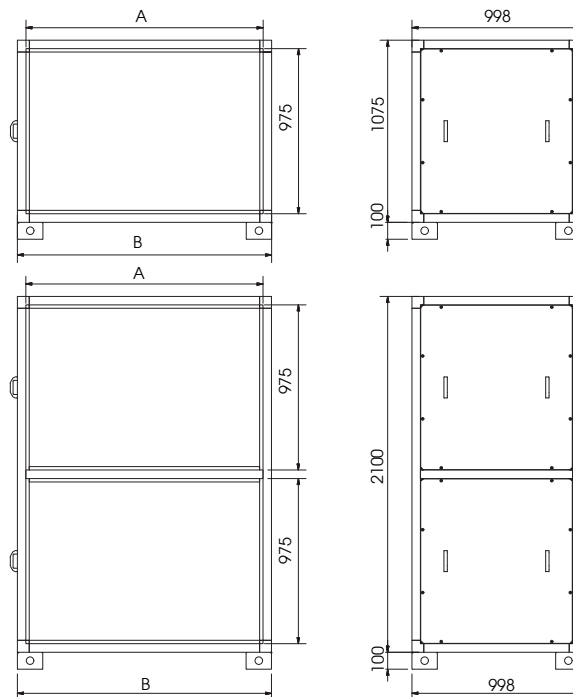


ABMESSUNGEN (mm) ZUSATZMODULE

TABELLE

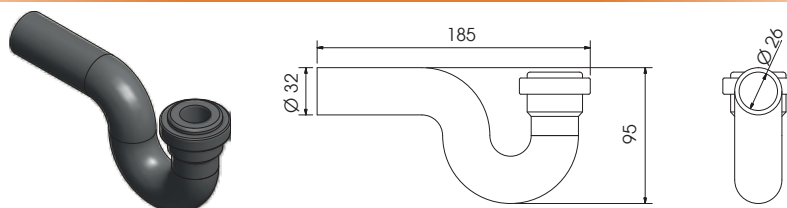
EINHEIT	Bezug	Abmessungen (mm)
UTA 1	A	1400
UTA 1	B	1500
UTA 1.5	A	2000
UTA 1.5	B	2100
UTA 2	A	2000
UTA 2	B	2100

EINZELMODUL
 . batterie BA-AF/AC
 . batterie DX R410A
 . Entfeuchtung
 . befeuchtet
 . weitere Verwendung



DOPPELMODUL
 . Kulissenschalldämpfer
 (Zu- und Abluft)
 . Rezirkulation
 . Weitere Verwendung

STANDARD-SIPHON (mm)

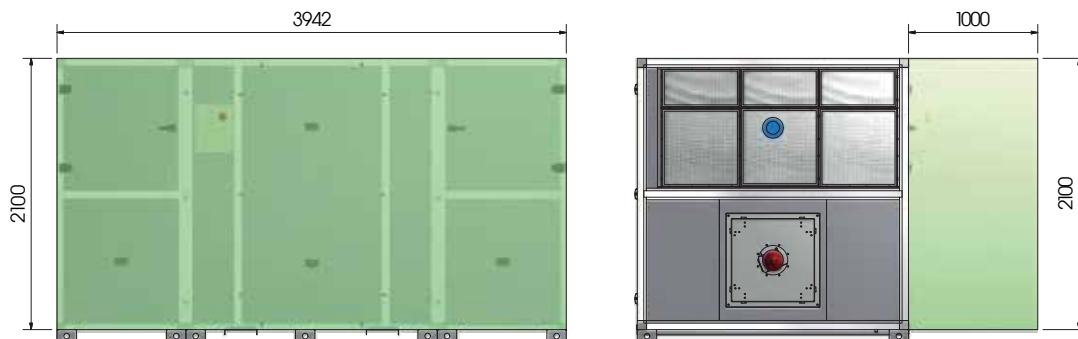


ANM.: 1 zusätzlichen Siphon vorsehen, wenn die Kaltwasserbatterie BA-AF/AC oder Gas DX vorgesehen ist



INSTALLATION UTA INSTALLATION AM BODEN

■ Mindestfreiraum zur Wartung (mm)



HINWEIS: Für die Installation im Freien ist ein Dach vorzusehen (siehe Preisliste).

ABMESSUNGEN (mm) & GEWICHTE (kg) UTA für VERSAND und POSITIONIERUNG

Aus Versand- und Positionierungsgründen, UTA wird in 3 Modulen geliefert, die für schnelle Verbindungen ausgelegt sind (mechanisch und elektrisch) vor Ort. Das Vorhandensein von kaltem / heißem H₂O-Akku, Septa-Schalldämpfer oder leere Module (Beispiel: Positionierung des Befeuchters) beinhaltet zusätzliche Module

UTA Größe 1	Blöcke	Abmessungen (mm)			Gewicht (kg)		
		Breite	Länge	Höhe	Pallet	Netto	Gross
UTA 1	1	1750	2150	2380	71	555	626
	1	1750	1200	2380	41	187	228
	1	1750	1200	2380	41	187	228
UTA 1 + BA-AC	1	1750	2150	2380	71	555	626
	1	1750	1200	2380	41	187	228
	1	1750	1200	2380	41	219	260
UTA 1 + REL-T (PRE oder POST)	1	1750	2150	2380	71	555	626
	1	1750	1200	2380	41	187	228
	1	1750	1200	2380	41	203	244
BA-AF-Modul	1	1750	1200	1350	41	156	197
Schalldämpfer-Modul	1	1750	1200	2380	41	156	197

UTA Größe 1.5/2	Blöcke	Abmessungen (mm)			Gewicht (kg)		
		Breite	Länge	Höhe	Pallet	Netto	Gross
UTA 1.5/2	1	2370	2150	2380	86	854	940
	1	2370	1200	2380	47	256	303
	1	2370	1200	2380	47	256	303
UTA 1.5/2 + BA-AC	1	2370	2150	2380	86	854	940
	1	2370	1200	2380	47	256	303
	1	2370	1200	2380	47	306	353
UTA 1.5/2 + REL-T (PRE oder POST)	1	2370	2150	2380	86	854	940
	1	2370	1200	2380	47	256	303
	1	2370	1200	2380	47	274	321
BA-AF-Modul	1	2370	1200	1350	47	204	251
Schalldämpfer-Modul	1	2370	1200	2380	47	289	336



MODULO DI RICIRCOLO

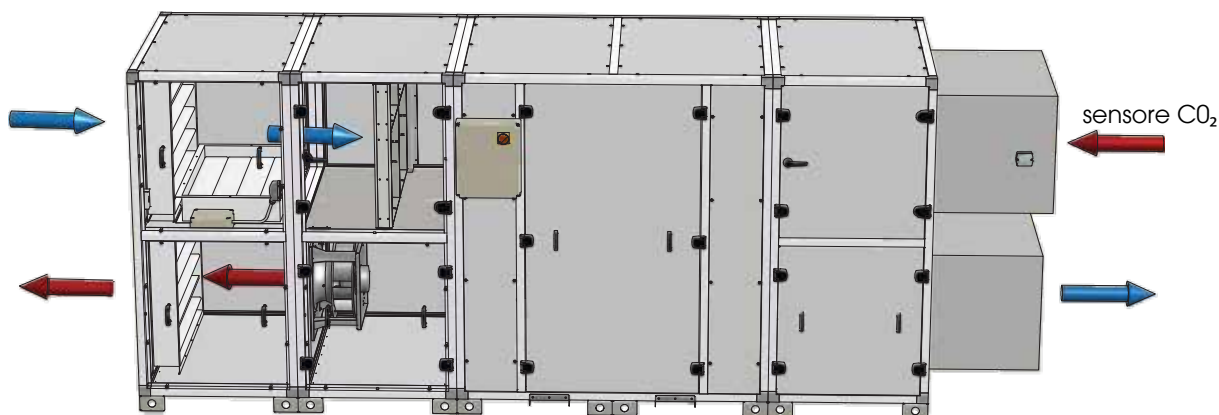
Realizzato con pannelli isolati da 45mm, come il recuperatore; equipaggiato con 3 serrande motorizzate : una sull'aria di espulsione, una sul rinnovo, la terza mette in comunicazione ripresa ed immissione.

Sfrutta il contenuto energetico (temperatura) dell'aria in ambiente e la ri-immette, diminuendo il carico dell'impianto di riscaldamento/raffrescamento primario. Ad arresto motori ventilatori le serrande su espulsione e rinnovo chiudono le bocche per evitare fuori-uscite di aria calda (effetto camino).

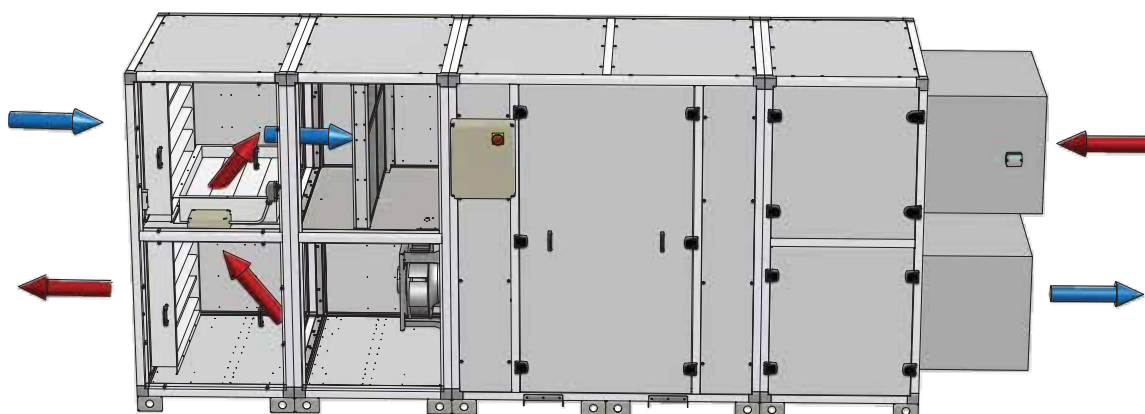
I motori modulanti delle serrane (segnale 0-10 Volt) possono essere azionati da una sonda di qualità aria posizionata sul canale di ripresa (media dei valori dei diversi ambienti) oppure all'interno in un locale "master". Al salire della concentrazione di CO₂ negli ambienti la quantità di aria esterna verrà aumentata, perché due serrande aprono (più aria esterna) ed una chiude (meno ricircolo), con l'obiettivo di abbassare la CO₂ riportandola a valori ottimali.

In alternativa, gestione su temperatura o altro segnale esterno (necessario segnale 0-10 Volt)

MODULO RICIRCOLO CHIUSO



MODULO RICIRCOLO APERTO



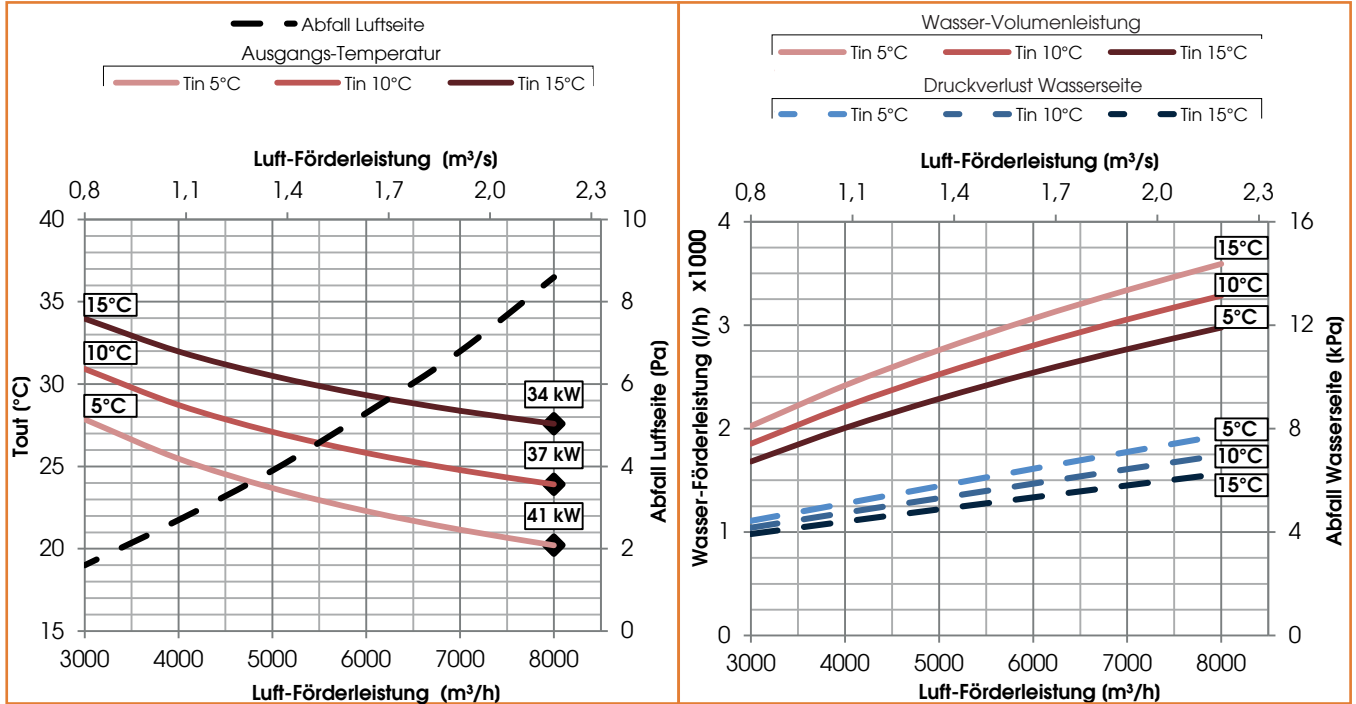


Die Art, die Graphen zu lesen, ist im Zubehör technolistino angegeben.

BATTERIE UTA 1

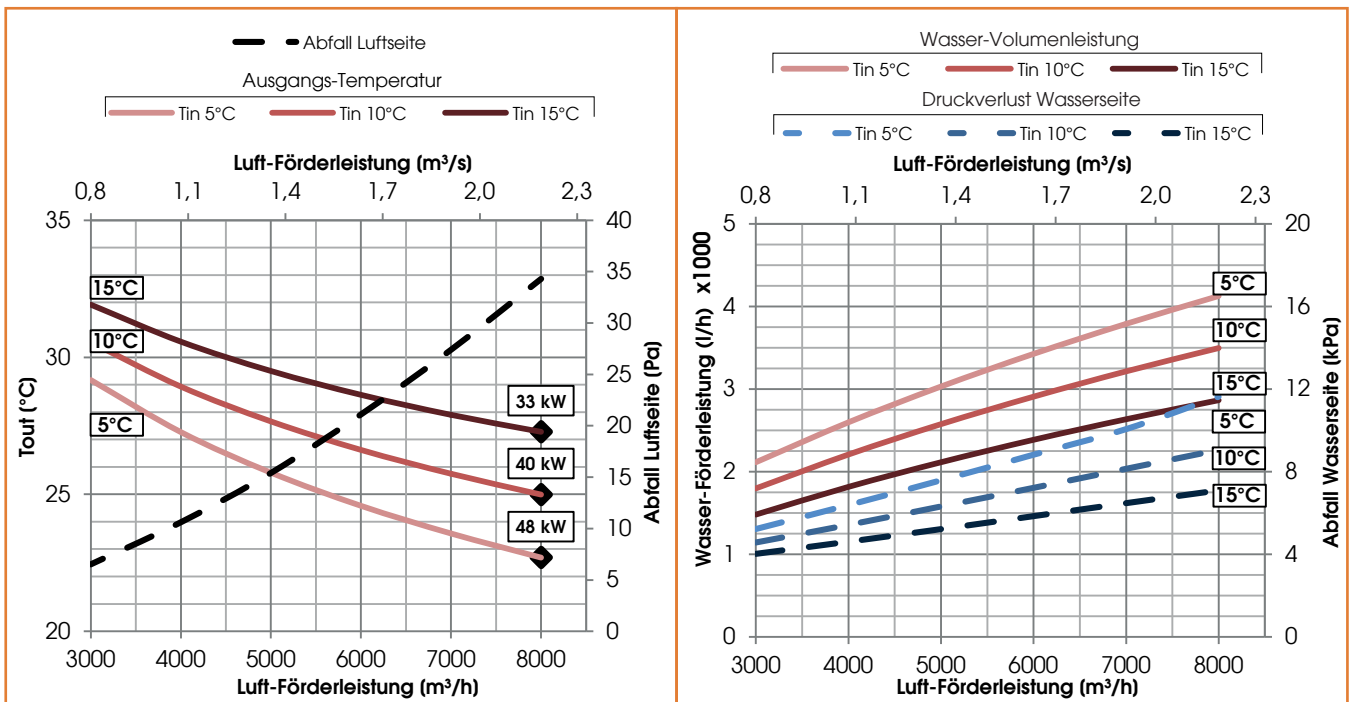
Wasser-Heizbatterie (70°C/60°C) - Internes Einzelmodul

Ø WASSER ("gas)	GRAD NR.	LAMELENSCHRITT (mm)	VOL.INT. (dm³)	MATERIAL		
				LEITUNGEN	LAMELLEN	GESTELL
1"	2	4,0	9	KUPFER	ALUMINIUM	VERZINKTES EISEN



Wasser-Heizbatterie (45°C/35°C) - Internes Einzelmodul

Ø WASSER ("gas)	GRAD NR.	LAMELENSCHRITT (mm)	VOL.INT. (dm³)	MATERIAL		
				LEITUNGEN	LAMELLEN	GESTELL
1	2	2,5	13	KUPFER	ALUMINIUM	VERZINKTES EISEN

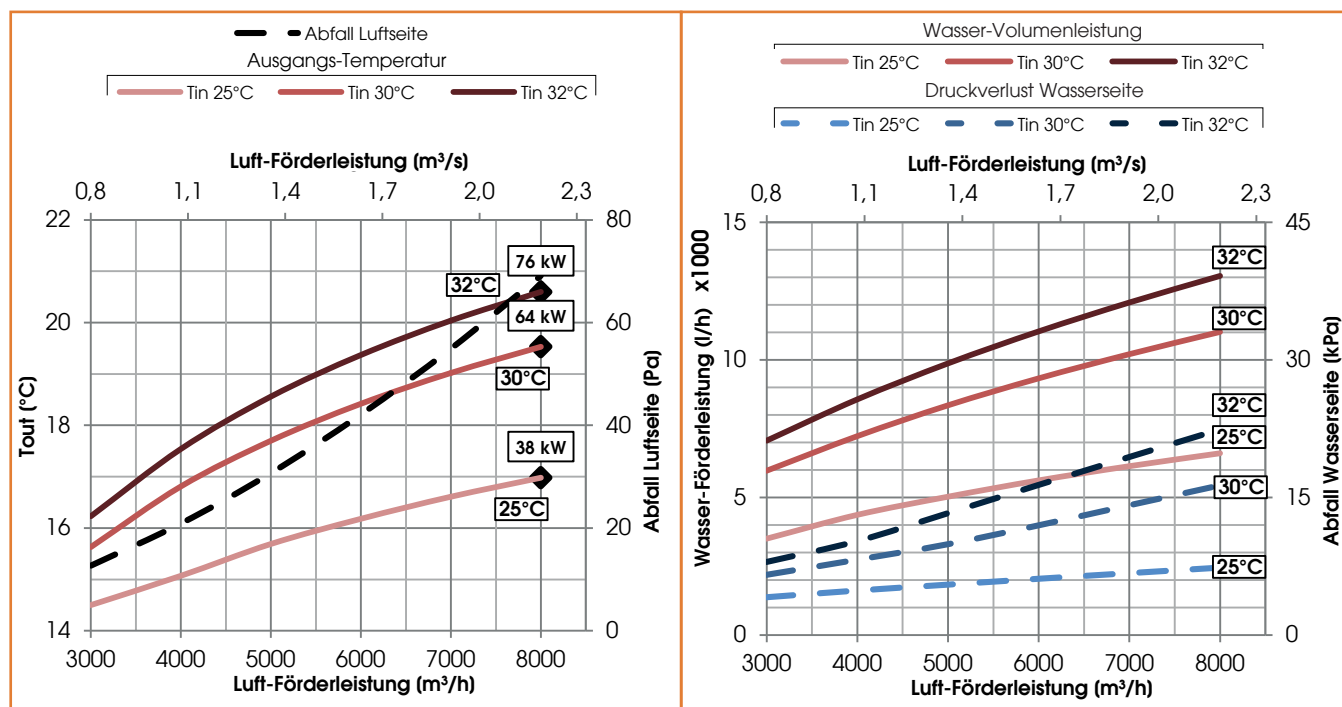




BATTERIE UTA 1

Wasser-Kühlbatterie (7°C/12°C) - Internes Einzelmodul

Ø WASSER (″ gas)	GRAD NR.	LAMELLENSCHRITT (mm)	VOL.INT. (dm ³)	MATERIAL		
				LEITUNGEN	LAMELLEN	GESTELL
1 1/2″	3	2,5	20	KUPFER	ALUMINIUM	VERZINKTES EISEN



Batterie mit GAS R410A - externes Einzelmodul

DATEN BATTERIE MIT DIREKTER EXPANSION GAS R410A						
Luft-Förderleistung (m³/h)	Tin (°C)	R.F. in (%)	Leist (kW)	Tout (°C)	R.F. out (%)	Druckverlust (Pa)
8000	28	50	43,8	16,9	81	61

Ø Anschlüsse (mm)	Lamellensschritt (mm)	Grad-Nr.	Int. Vol (dm ³)	T Verd (°C)	T Kond (°C)
42-28	4,0	4	16	5	50

Elektrischer Widerstand

DATEN ELEKTRISCHER WIDERSTAND VOR-/POSTHEIZUNG				
Modell	Versorgung	Leistung (kW)	Strom (A)	Stadiennr.
UTA 1	400V, 50Hz,3F	24	34,8	1

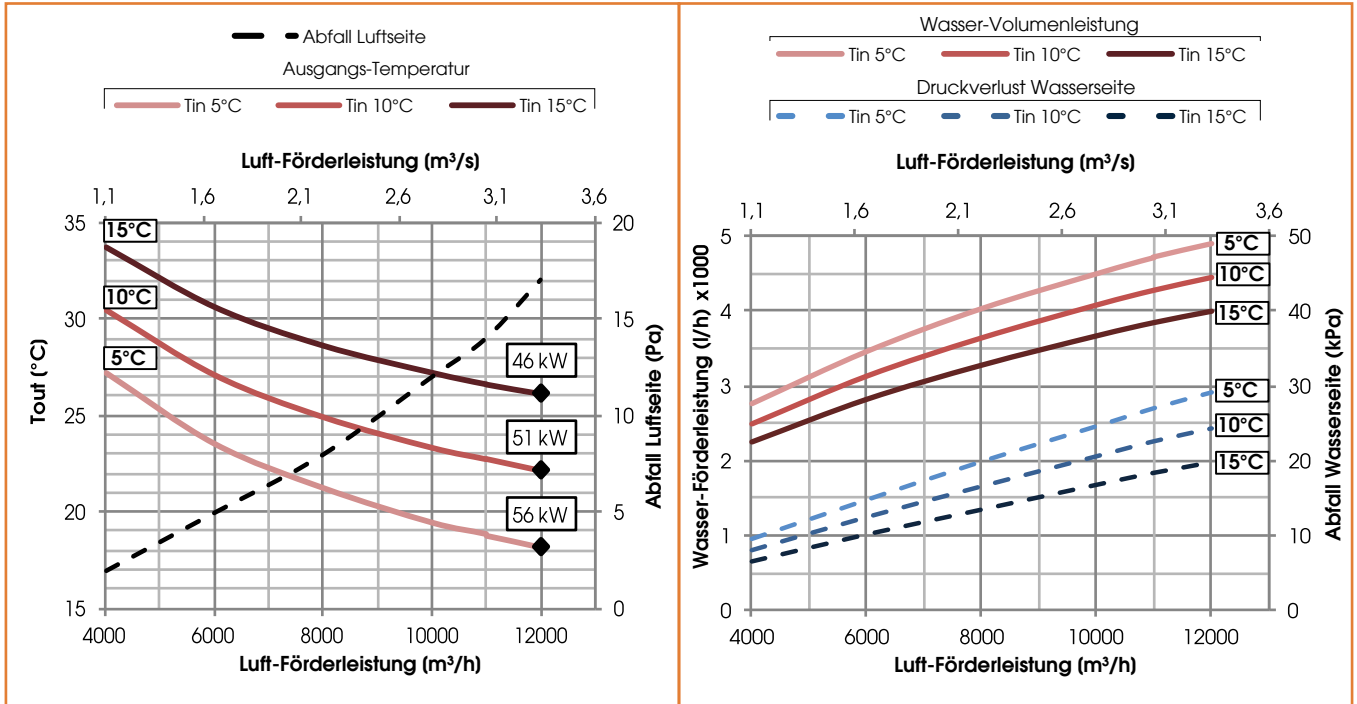
ANM. - für die anderen VOR- oder POST-Behandlungsbatterien, siehe das Tecno ZUBEHÖR Verzeichnis



BATTERIE UTA 1.5

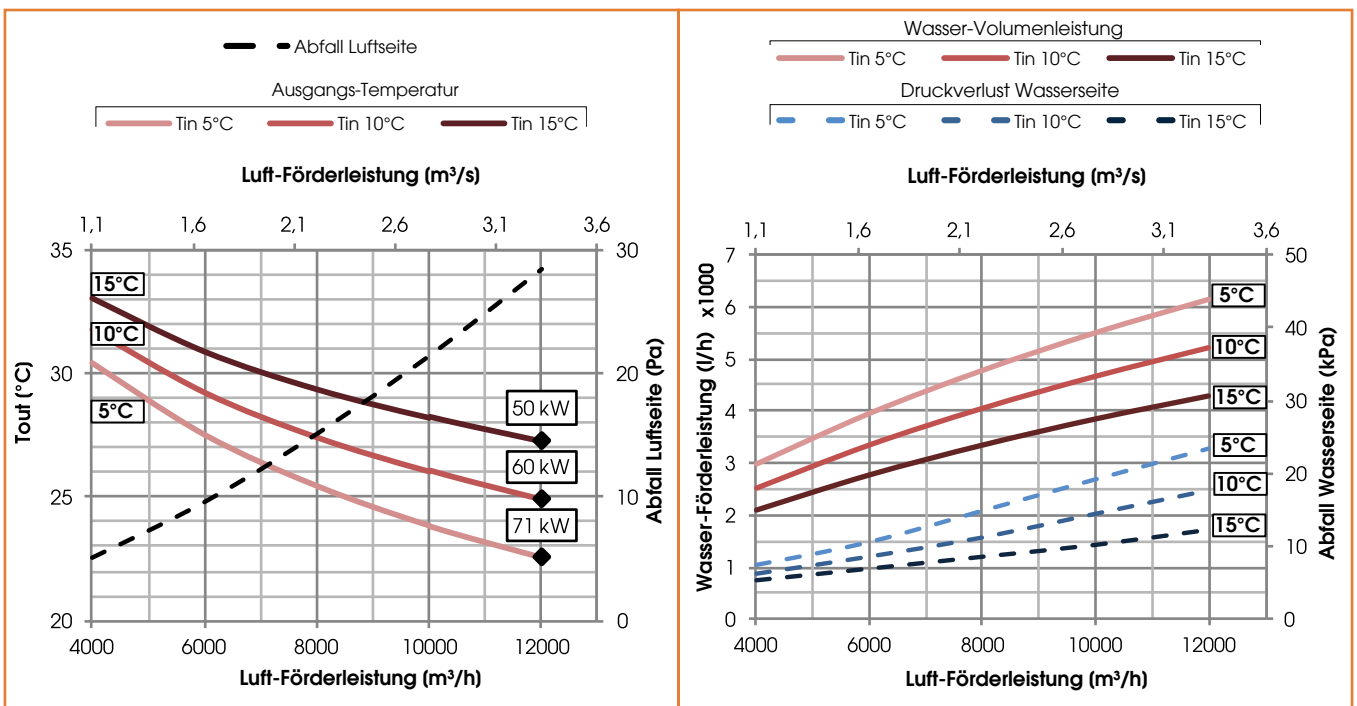
Wasser-Heizbatterie (70°C/60°C) - Internes Einzelmodul

Ø WASSER ("gas)	GRAD NR.	LAMELLENSCHRITT (mm)	VOL.INT. (dm³)	MATERIAL		
				LEITUNGEN	LAMELLEN	GESTELL
1"	1	2,5	7	KUPFER	ALUMINIUM	VERZINKTES EISEN



Wasser-Heizbatterie (45°C/35°C) - Internes Einzelmodul

Ø WASSER ("gas)	GRAD NR.	LAMELLENSCHRITT (mm)	VOL.INT. (dm³)	MATERIAL		
				LEITUNGEN	LAMELLEN	GESTELL
1 1/4"	3	2,5	19	KUPFER	ALUMINIUM	VERZINKTES EISEN

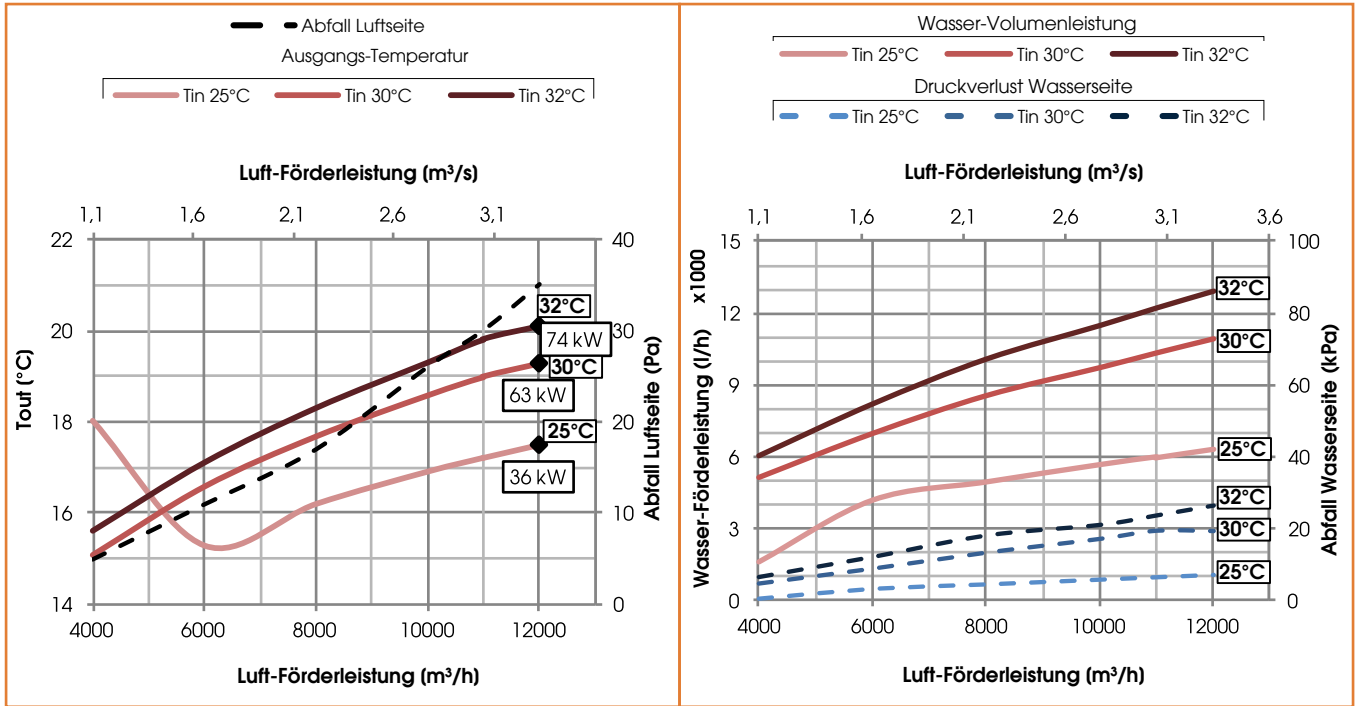




BATTERIE UTA 1.5

Wasser-Kühlbatterie (7°C/12°C) - Internes Einzelmodul

Ø WASSER ("gas)	GRAD NR.	LAMELLENSCHRITT (mm)	VOL.INT. (dm³)	MATERIAL		
				LEITUNGEN	LAMELLEN	GESTELL
1 1/2"	3	2,5	29	KUPFER	ALUMINIUM	VERZINKTES EISEN



Batteria a GAS R410A - modulo singolo esterno

DATEN BATTERIE MIT DIREKTER EXPANSION GAS R410A

Luft-Förderleistung (m³/h)	Tin (°C)	R.F. in (%)	Leist (kW)	Tout (°C)	R.F. out (%)	Druckverlust (Pa)
10000	28	50	61,1	15,9	85	43

	Ø Anschlüsse (mm)	Lamellenschrift (mm)	Grad-Nr.	Int. Vol (dm³)	T Verd (°C)	T Kond (°C)
EINZELKREIS	54-35	4,0	4	24	5	50
DOPPELKREIS	2x35 - 2x28			23		

Elektrischer Widerstand

DATEN ELEKTRISCHER WIDERSTAND VOR-/POSTHEIZUNG

Modell	Versorgung	Leistung (kW)	Strom (A)	Stadiennr.
UTA 1,5	400V, 50Hz,3F	32	46,4	1

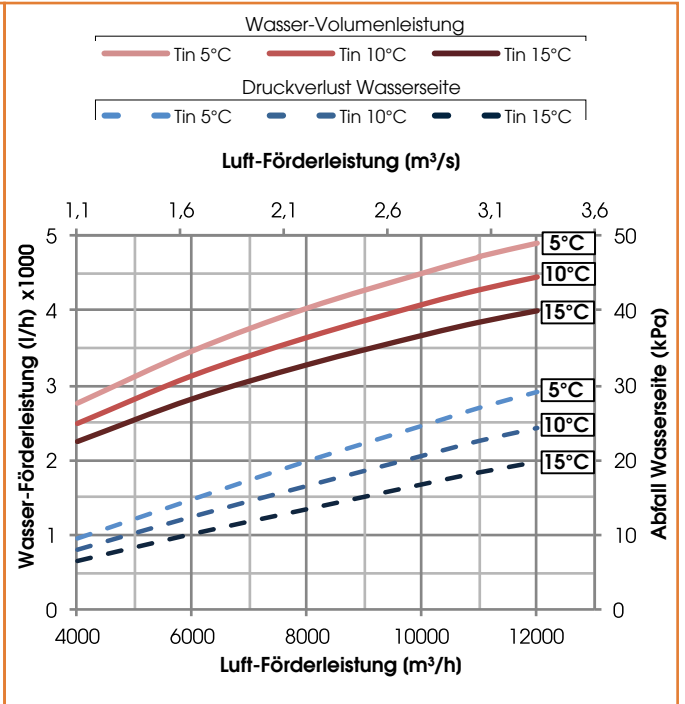
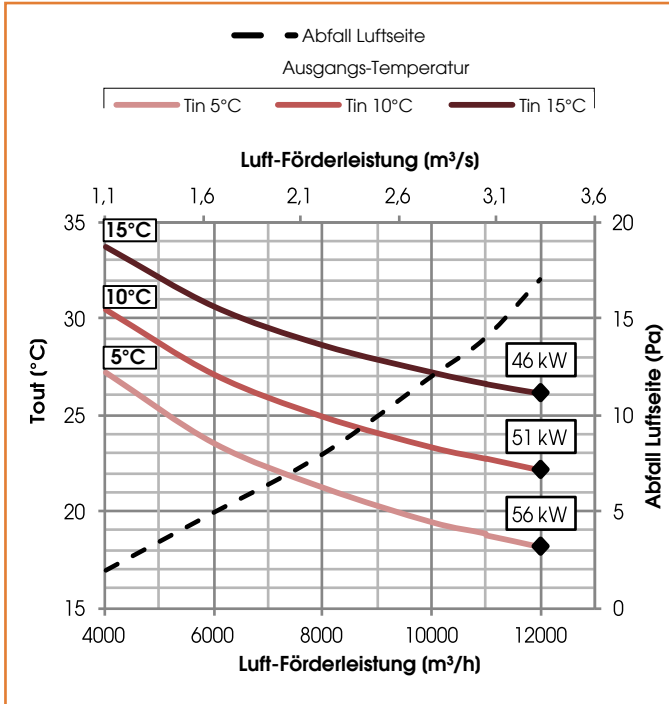
ANM. - für die anderen VOR- oder POST-Behandlungsbatterien, siehe das Tecno ZUBEHÖR Verzeichnis



BATTERIE UTA 2

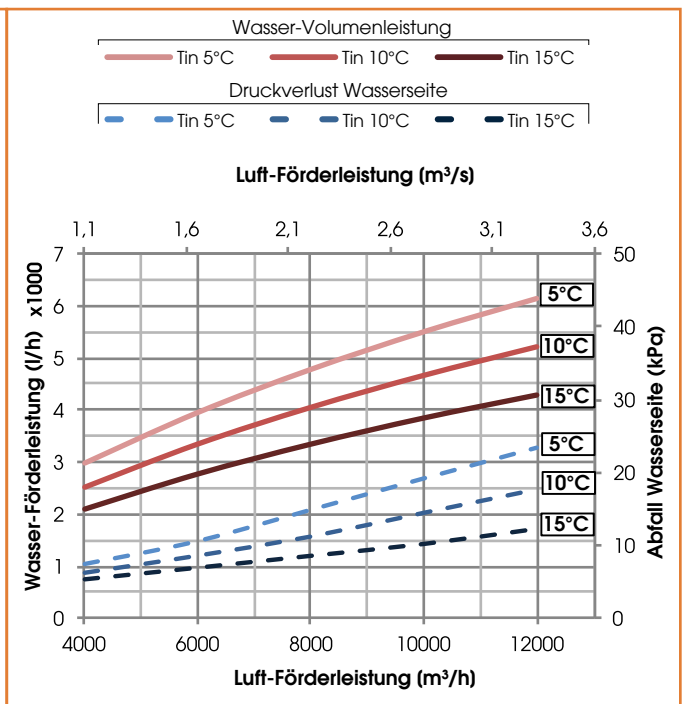
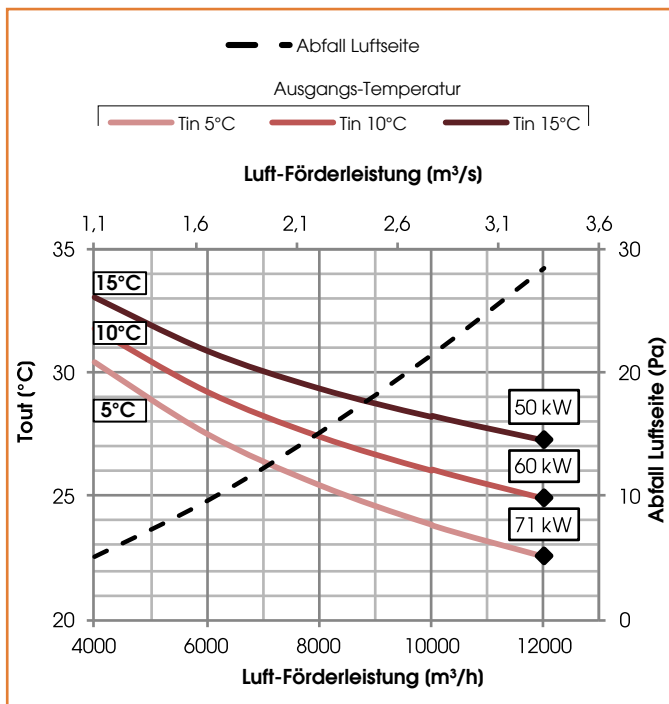
Wasser-Heizbatterie (70°C/60°C) - Internes Einzelmodul

Ø WASSER ("gas)	GRAD NR.	LAMELLENSCHRITT (mm)	VOL.INT. (dm ³)	MATERIAL		
				LEITUNGEN	LAMELLEN	GESTELL
1 1/4"	2	4,0	13	KUPFER	ALUMINIUM	VERZINKTES EISEN



Wasser-Heizbatterie (45°C/35°C) - Internes Einzelmodul

Ø WASSER ("gas)	GRAD NR.	LAMELLENSCHRITT (mm)	VOL.INT. (dm ³)	MATERIAL		
				LEITUNGEN	LAMELLEN	GESTELL
1 1/4"	3	2,5	19	KUPFER	ALUMINIUM	VERZINKTES EISEN

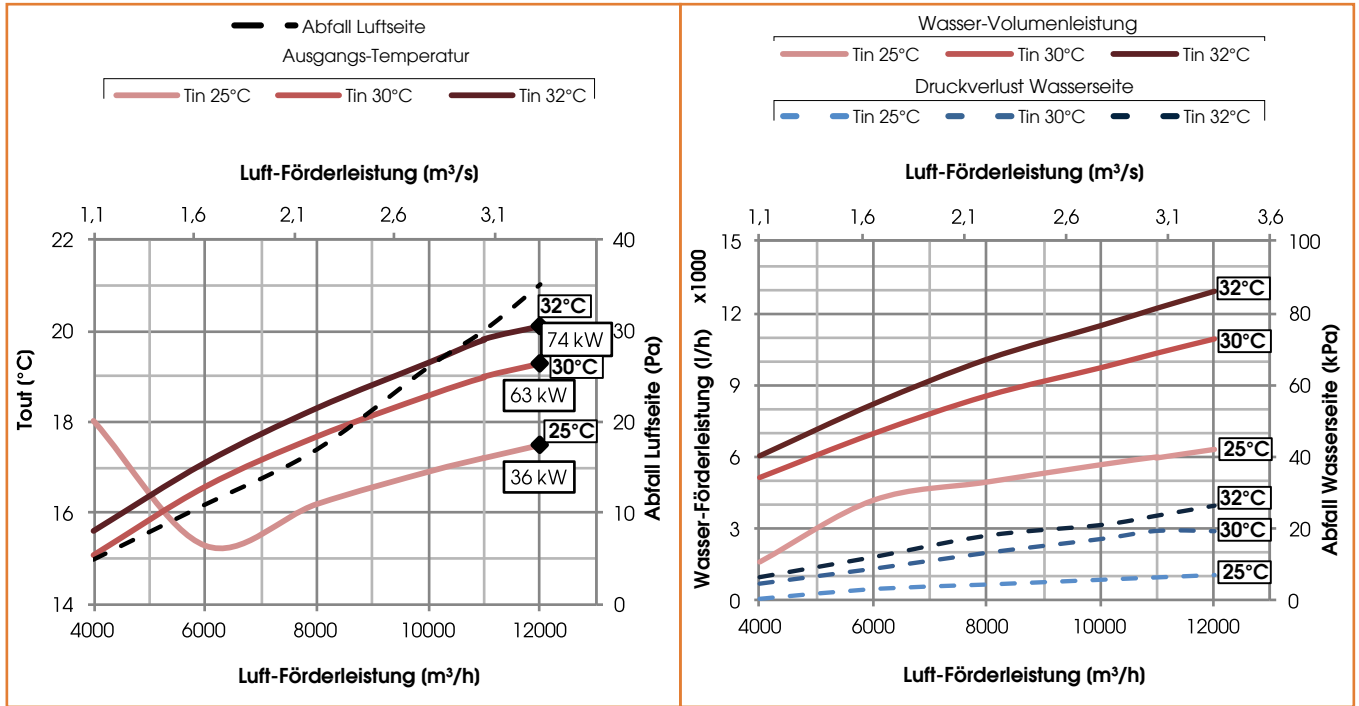




BATTERIE UTA 2

Wasser-Kühlbatterie (7°C/12°C) - Internes Einzelmodul

Ø WASSER ("gas)	GRAD NR.	LAMELLENSCHRITT (mm)	VOL.INT. (dm³)	MATERIAL		
				LEITUNGEN	LAMELLEN	GESTELL
2"	3	2,5	29	KUPFER	ALUMINIUM	VERZINKTES EISEN



Batterie mit GAS R410A - externes Einzelmodul

DATEN BATTERIE MIT DIREKTER EXPANSION GAS R410A						
Luft-Förderleistung (m³/h)	Tin (°C)	R.F. in (%)	Leist (kW)	Tout (°C)	R.F. out (%)	Druckverlust (Pa)
13000	28	50	66,7	17,6	80	68

Ø Anschlüsse (mm)	Lamellensschritt (mm)	Grad-Nr.	Inf. Vol (dm³)	T Verd (°C)	T Kond (°C)
54-35	4,0	4	24	5	50
2x35 - 2x28			23		

Elektrischer Widerstand

DATEN ELEKTRISCHER WIDERSTAND VOR-/POSTHEIZUNG				
Modell	Versorgung	Leistung (kW)	Strom (A)	Stadiennr.
UTA 2	400V, 50Hz,3F	36	52,2	1

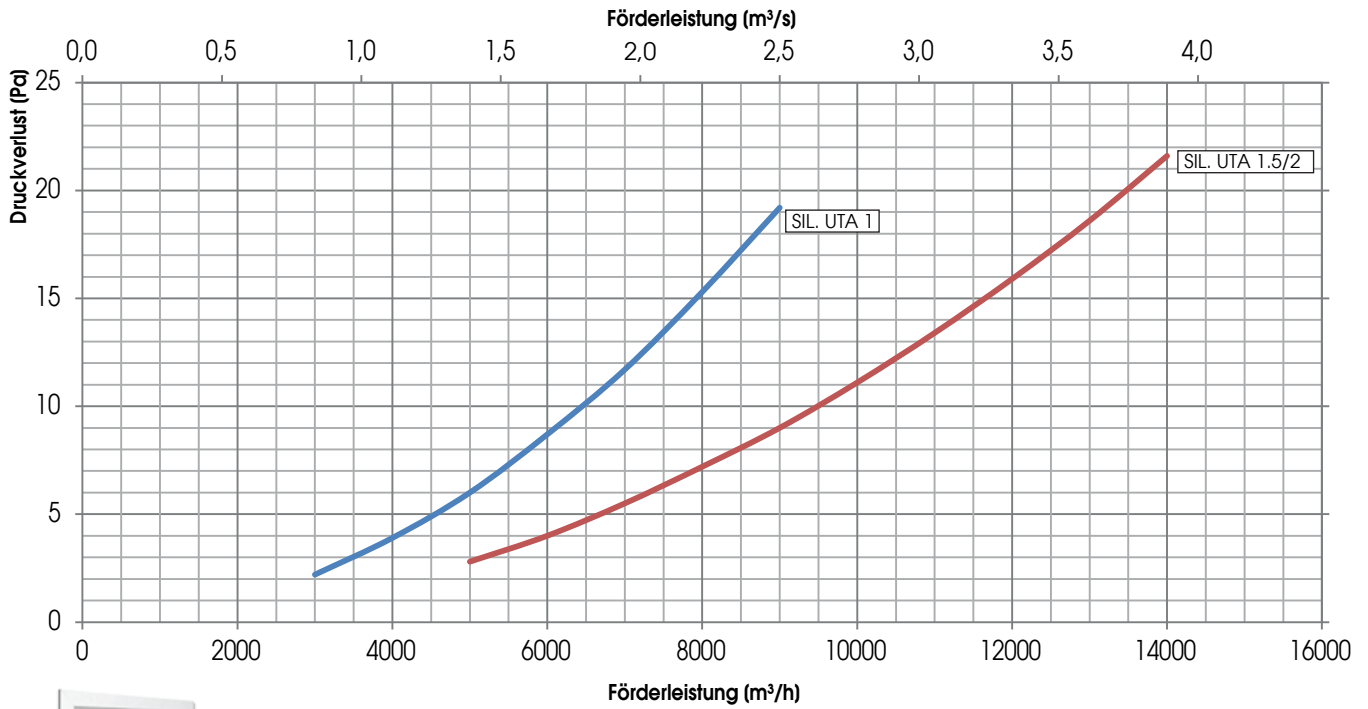
ANM. - für die anderen VOR- oder POST-Behandlungsbatterien, siehe das Tecno ZUBEHÖR Verzeichnis



SCHALLDÄMMUNG UZA Doppelmodul (Zu- und Abfuhr schallgedämmt)

	DÄMMUNG (dB)						
	125 Hz	250 Hz	500 Hz	1000 Hz	2000 Hz	4000 Hz	8000 Hz
SCHALLDÄMMUNG UTA 1	5	13	18	24	22	13	8
SCHALLDÄMMUNG UTA 1.5/2	5	15	21	27	25	15	9

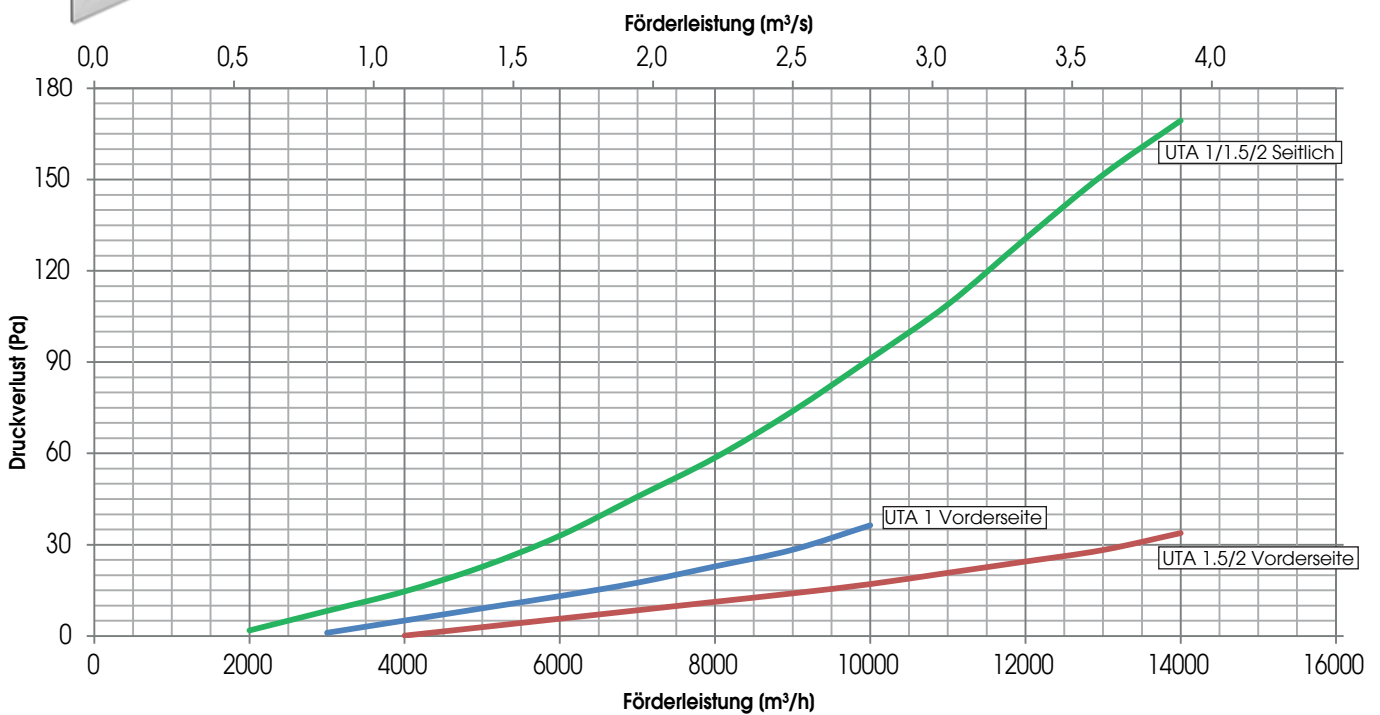
— SCHALLDÄMMUNG UTA 1 — SCHALLDÄMMUNG UTA 1.5/2



Förderleistung (m³/h)

ABLUGTGITTER

Vorderseite Seitlich
 — UTA 1 — UTA 1.5/2 — UTA 1/UTA 1.5/UTA 2



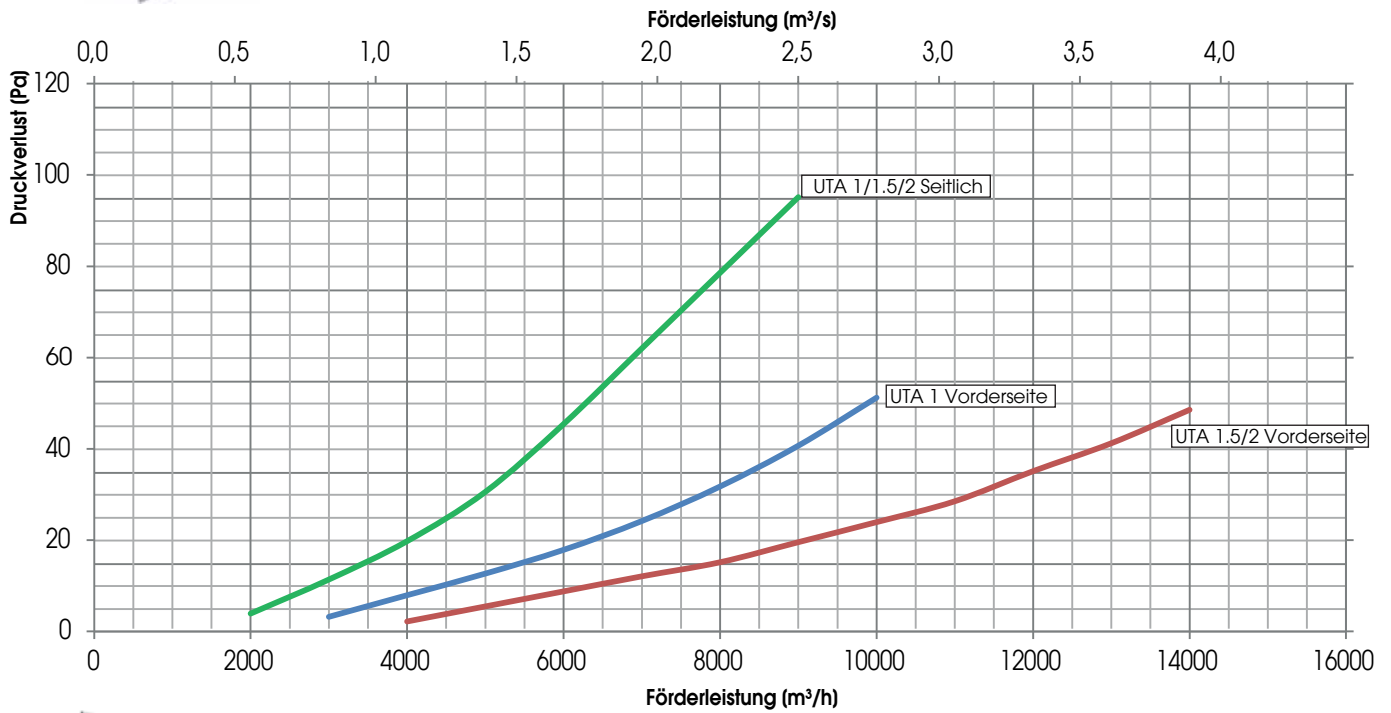


SCHALLDÄMMUNGSGITTER



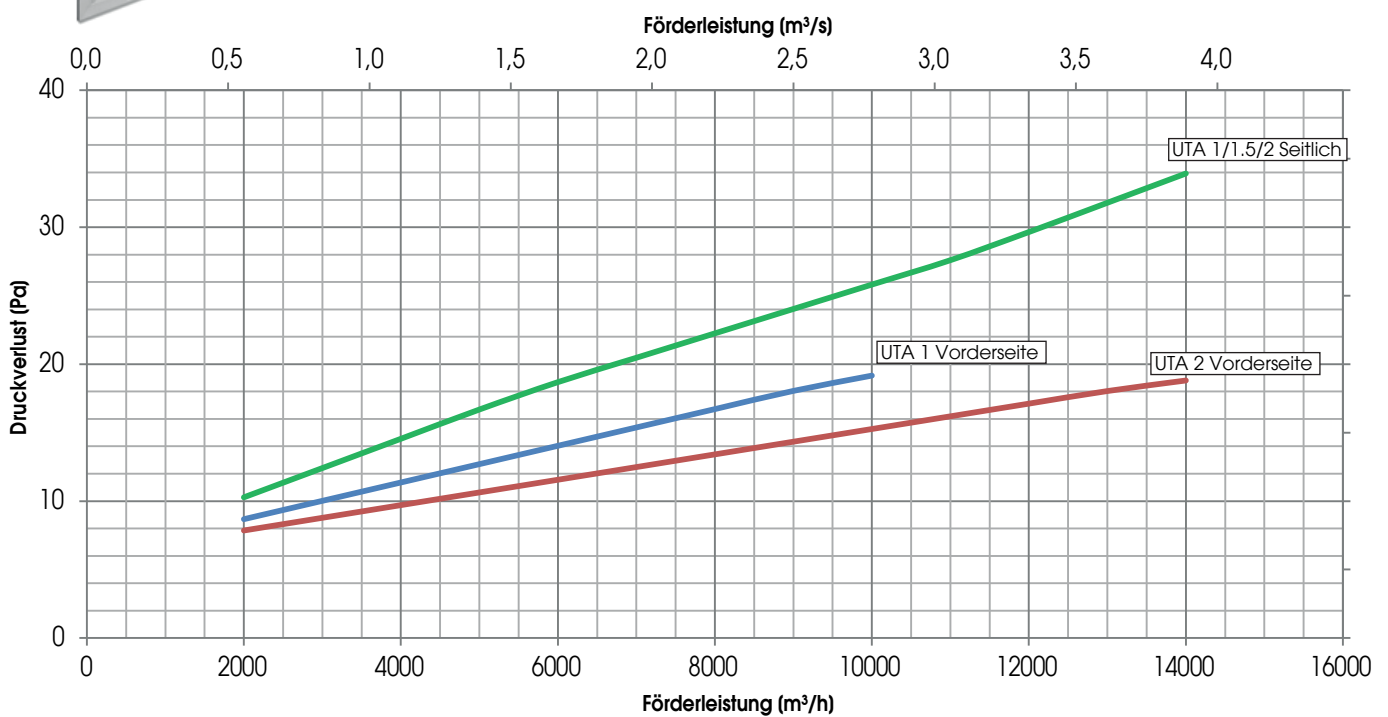
DÄMMUNG (dB)						
125 Hz	250 Hz	500 Hz	1000 Hz	2000 Hz	4000 Hz	8000 Hz
6	8	10	14	18	16	15

Vorderseite: UTA 1 (blue), UTA 1.5/2 (red)
 Seitlich: UTA 1/UTA 1.5/UTA 2 (green)



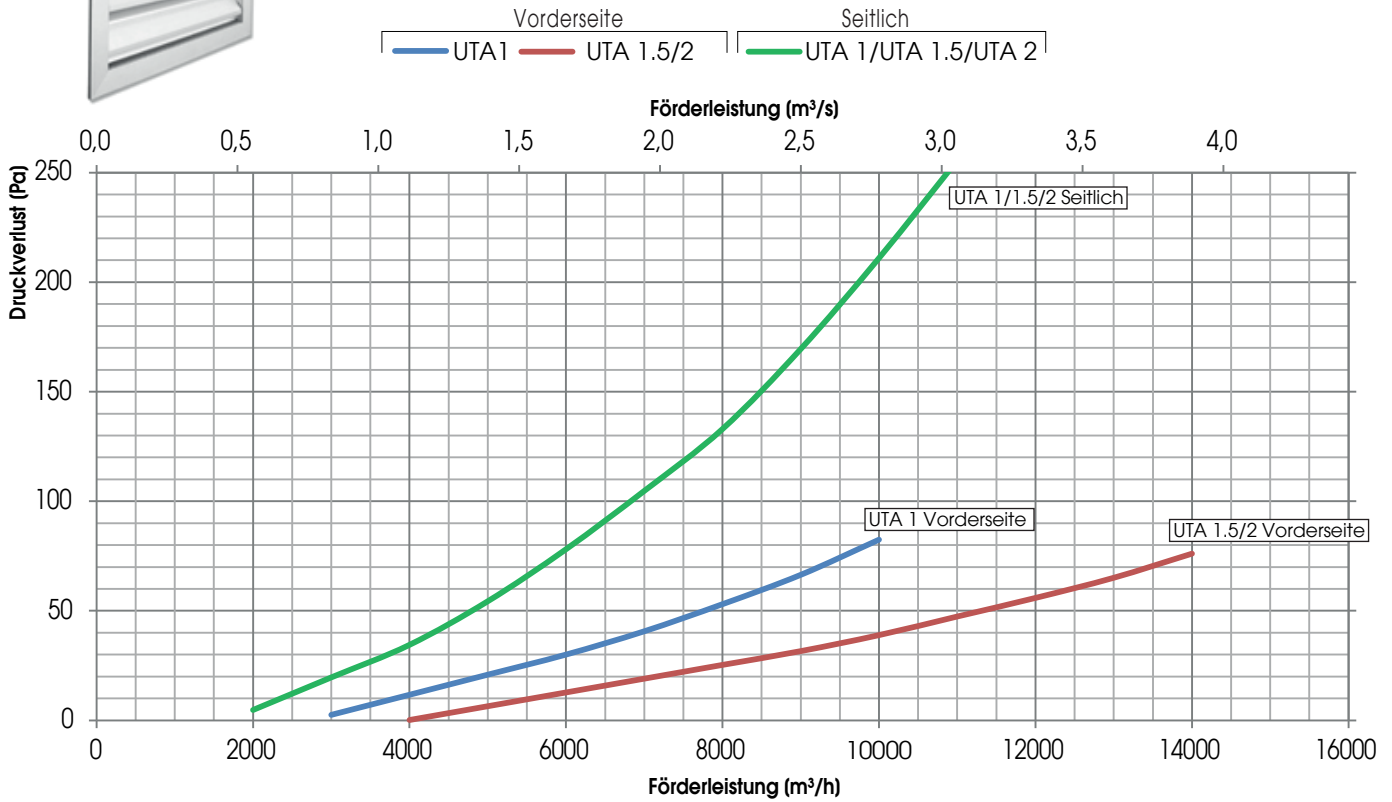
ÜBERDRUCKKLAPPE

Vorderseite: UTA 1 (blue), UTA 1.5/2 (red)
 Seitlich: UTA 1/UTA 1.5/UTA 2 (green)

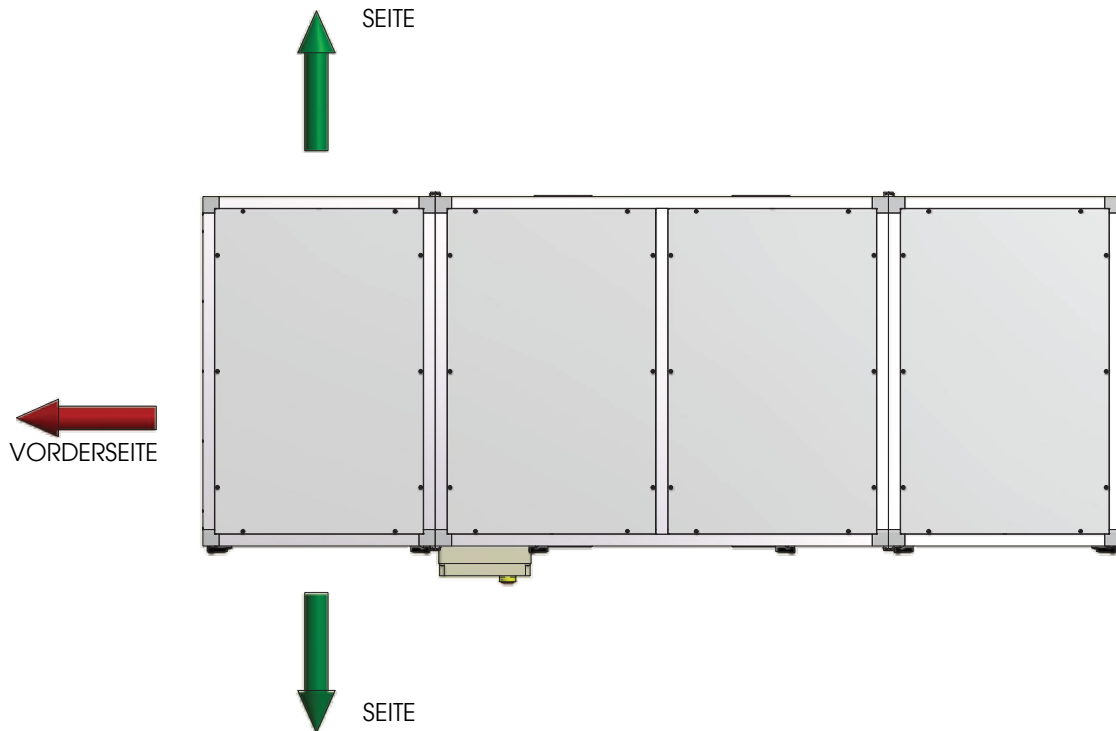




LUFTEINLASS-GITTER MIT VERSTELLBAREN LAMELLEN



Für weitere Informationen kontaktieren Sie unser technisches Büro tecnico@utek.it



HINWEIS: VORDERSEITE nur 1, 1+ und 2

A	Manufacturer's name	C.L.A. S.r.l.			
B	Manufacturer's model identifier		UTA 1 BP CAV EVO-PH SV	UTA 1.5 BP CAV EVO-PH SV	UTA 2 BP CAV EVO-PH SV
C	Declared typology		UVNR / UVB	UVNR / UVB	UVNR / UVB
D	Type of drive installed		Multi speed	Multi speed	Multi speed
E	Type of HRS		other	other	other
F	Thermal efficiency of heat recovery (%)		82,8	82,4	82,7
G	Nominal NRVU flow rate (m³/s)		2,22	3,13	3,38
H	Effective electric power input (kW)		5,15	6,69	10,36
I	SFPint (W/(m³/s))		1040	1032	1085
J	Face velocity at design flow rate (m/s)		2,14	2,00	2,16
K	Nominal external pressure (Pa)		200	200	500
L	Internal pressure drop of ventilation components (Pa)		694	670	704
M	Optional: internal pressure drop of non-ventilation components		-	-	-
N	Static efficiency of fans used in accordance with Regulation (EU) No 327/2011 (%)		62,8	65,8	68,5
	Declared maximum external leakage rate of the casing of ventilation units (%)		1,9	2,2	2,0
O	Declared maximum internal leakage rate of bidirectional ventilation units or carry over (for regenerative heat exchangers only) (%)		3,4	3,4	3,1
P	Energy performance, preferably energy classification, of the filters (declared information about the calculated annual energy consumption)		ePM1 70% (F7)/ ePM10 50%(M5)	ePM1 70% (F7)/ ePM10 50% (M5)	ePM1 70% (F7)/ ePM10 50% (M5)
Q	Position and description of visual filter warning for RVUs intended for use with filters, including text pointing out the importance of regular filter changes for performance and energy efficiency of the unit		Filter warning is signaled on the display of the control system: the flashing writing "DirtyFilters" will appear. "To preserve the energy efficiency of the NRVU, it's recommended to replace the filters when signaled." Positioned near the filters inspection		
R	Casing sound power level (LWA) (dB)		79	78	85
S	Internet address for pre-/dis-assembly instructions		www.utek.it		

CLA & UTEK behält sich das Recht vor, jederzeit und ohne Vorankündigung Änderungen vorzunehmen, um die Produkte zu verbessern.

Sehr geehrter Kunde,

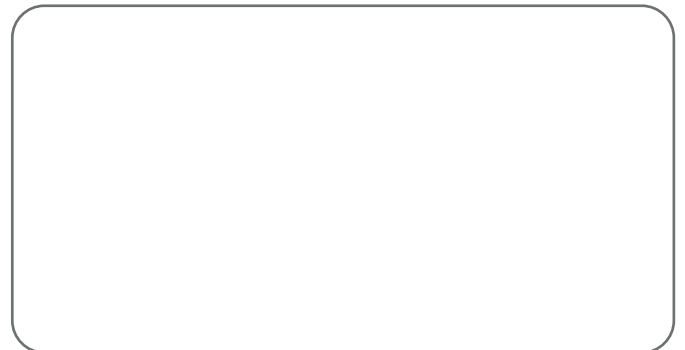
Danke, dass Sie sich für ein UTEK Produkt interessieren, das dem Nutzer echte Werte garantiert: Qualität, Sicherheit und Energieeinsparung.



Made in Italy

**AZIENDA CON SISTEMA
DI GESTIONE QUALITÀ
CERTIFICATO DA DNV GL
ISO 9001**

**AZIENDA CON
SISTEMA DI GESTIONE
AMBIENTALE CERTIFICATO
DA DNV
ISO 14001**



Der Händler
UTA_2020_2_T



LÜFTUNGSANLAGE MIT WÄRMERÜCKGEWINNUNG FÜR DIE INDUSTRIE UND DAS GEWERBE