



indoor air quality and energy saving

BEDIENUNGSANLEITUNG



CRHE-H



LÜFTUNGSANLAGE MIT WÄRMERÜCKGEWINNUNG FÜR DIE INDUSTRIE UND DAS GEWERBE



Sehr geehrter Kunde,

Danke, dass Sie sich für ein UTEK Produkt entschieden haben; es wurde hergestellt, um dem Nutzer reelle Werte zu garantieren: Qualität, Sicherheit und Energieeinsparung.

INHALTSANGABE

ALLGEMEINE NORMEN	s.3
WARTUNGSNORMEN	s.3
INSTALLATIONSBEDINGUNGEN	s.3
RESTRISIKEN	s.3
SCHILDER AN DER MASCHINE - Verbotsschilder - Hinweis-/Informationsschilder - Kennzeichnungsschilder	s.3
EMPFANG DER WARE	s.4
HANDLING	s.4
LAGERN	s.4
LÄNGERER STILLSTAND	s.4
START	s.4
DEMONTAGE UND MONTAGE	s.4
ENTSORGUNG	s.4
INSTALLATION DER EINHEIT	s.5
INSTALLATION KONDENSATABLASS	s.7
INSTALLATION SCHUTZHAUBE	s.7
KONFIGURATION	s.7
REINIGUNG UND WARTUNG	s.8
VORSICHTSMASSNAHMEN	s.9
KONF. DER EINHEIT AUF DER BAUSTELLE	s.10
INSTALLATION BYPASS-KIT	s.12
INSTALLATION HEIZER-KIT	s.14
INSTALLATION WASSERBATTERIE	s.16
FUNKTIONSANOMALIEN	s.18



SICHERHEITSNORMEN UND CE-KENNZEICHNUNG

Unsere Techniker arbeiten täglich an der Forschung und Entwicklung und arbeiten immer effizientere Produkte, im Sinne der geltenden "Sicherheitsnormen" aus. Die Normen und Empfehlungen die im Folgenden aufgeführt werden, spiegeln vor allem die geltenden Sicherheitsnormen wieder und basieren im Wesentlichen auf die Beachtung der allgemeinen Normen. Wir empfehlen allen ausgesetzten Personen sich strikt an die im Installationsland geltenden Unfallschutzbestimmungen am Arbeitsplatz zu halten. CLA s.r.l. haftet nicht für eventuelle Personen- und Sachschäden, die auf die Nicht-Beachtung der Sicherheitsnormen, sowie eventuelle Änderungen am Produkt zurückzuführen sind. Die CE-Kennzeichnung und die Konformitätserklärung bescheinigen die Konformität mit den anwendbaren Normen. Produkte die nicht mit der CE-Kennzeichnung versehen sind, müssen vom Käufer vervollständigt werden, der dann die gesamte Anlage zertifizieren muss und so die Konformitätserklärung liefert.

Die Maschinen sind konform mit den Vorschriften aus:

- Maschinenrichtlinie 2006/42/CE
- Niederspannungsrichtlinie 2014/35/CE
- Richtlinie zur elektromagnetischen Verträglichkeit 2014/30/CE.

ALLGEMEINE NORMEN

Die Sicherheitsschutzvorrichtungen dürfen nur entfernt werden, wenn dies unbedingt erforderlich ist; in diesem Fall müssen augenblicklich angemessene Maßnahmen getroffen werden, um mögliche Gefahren hervorzuheben. Die Wiederherstellung dieser Schutzeinrichtungen muss sofort nach Einstellen der Gründe der zeitweisen Entfernung durchgeführt werden. Alle Wartungseingriffe (ordentliche und außerordentliche) müssen bei Stillstand der Maschine durchgeführt werden, wobei diese von den elektrischen, pneumatischen, usw. Versorgungsquellen isoliert sein muss. Um die Gefahr einer möglichen ungewollten Inbetriebnahme zu verhindern, muss man an den Schalttafeln, an den Steuerzentralen und an dem Bedienfeld, Hinweisschilder mit dem Hinweis "Achtung: Steuerung ausgeschlossen, laufende Wartungsarbeiten". Bevor man das Stromkabel an das Klemmbrett anschließt, muss man prüfen, dass die Linienspannung, mit der auf dem Typenschild der Maschine angegebenen übereinstimmt. Auf die an dem Produkt angebrachten Etiketten achten; sollten diese im Laufe der Zeit unleserlich werden, muss man diese austauschen. Das Gerät darf nicht von Personen (einschließlich Kinder) verwendet werden, deren körperliche, sensorische oder geistige Fähigkeiten eingeschränkt sind oder die keine Erfahrung oder Kenntnis besitzen; es sei denn sie werden durch einen Sicherheitsverantwortlichen überwacht oder erhalten Anleitungen zu der Verwendung des Geräts. Kinder müssen überwacht werden, um zu vermeiden, dass sie mit dem Gerät spielen.

WARTUNGSNORMEN

Das Wartungspersonal muss sich strikt an die bezüglichlichen geltenden Unfallschutzbestimmungen halten, wie an die folgenden Anleitungen:

- Er muss angemessene Schutzkleidung tragen;
- Er muss einen Gehörschutz tragen, wenn der Lärmpegel den zulässigen Grenzwert überschreitet;
- Er muss prüfen, dass eine Sperre vorhanden ist, die die Inbetriebnahme der Maschine durch andere Personen verhindert.

INSTALLATIONSBEDINGUNGEN

Installation in oder außerhalb von Gebäuden bei Temperaturen im Bereich zwischen -15° und $+50^{\circ}\text{C}$.

Zu vermeiden:

- Bereiche um Wärme-, Gasquellen, Gas oder entflammbar bzw. explosiven Flüssigkeiten, besonders staubige Bereiche oder in der Nähe von Wasserquellen, wie Wannen, Duschen oder Schwimmbädern. Das Gerät nicht mit nassen oder feuchten Händen oder Füßen berühren. Das Gerät keinesfalls den Witterungseinflüssen aussetzen. Zu tun:
- das Gerät nur für den bestimmungsgemäßen Verwendungszweck einsetzen. Der Hersteller haftet nicht bei Schäden, die auf die nicht bestimmungsgemäße oder falsche Verwendung zurückzuführen sind.
- für einen Bereich sorgen, in dem die Luftzufuhr und die Geräusche der Einheit die Nachbarn nicht stört;
- bei der Positionierung muss man auf die Mindestabstände achten (wie im Handbuch beschrieben);
- eine Positionierung wählen, in der Durchgänge oder Eingänge nicht versperrt werden;
- die Schutzart der Einheit ist IP20. Im Fall einer Außeninstallation:
- die Einheit an einem vor Witterungseinflüssen geschützten Ort aufstellen
- oder ein Regenschutzdach verwenden (falls notwendig in Verbindung mit den Schutzhauben mit Netz). In diesem Fall wird die Schutzart IP22.

RESTRISIKEN

Es wurde die Risikoanalyse der Produkte durchgeführt, wie von der Maschinenrichtlinie vorgesehen (Anhang I der Richtlinie 2006/42/EG). In diesem Handbuch findet man die Informationen die sich an das ausgesetzte Personal richten, um möglichen Personen- und Sachschäden vorzubeugen, die durch die Restrisiken entstehen könnten.

SCHILDER AN DER MASCHINE

An der Maschine können sich verschiedene Signalpiktogramme befinden, die nicht entfernt werden dürfen. Die Signale sind unterteilt in:

- VERBOTSSCHILDER

Keine Reparatur- oder Einstellarbeiten während der Bewegung ausführen.



- HINWEIS- UND INFORMATIONSSCHILDER

Aufmerksamkeit auf das Vorhandensein des elektrischen Stromes



Automatischer Start Gefahr



Prestare attenzione al manuale istruzioni



Erdung der Maschine



- KENNZEICHNUNGSSCHILDER

Typenschild: mit den Daten des Produkts und der Adresse des Herstellers oder des Auftragnehmers



ANM.: weitere Signale können dem Produkt hinzugefügt werden, abhängig von der Restrisikoanalyse



EMPFANG DER WARE

Jedes Produkt wird vor der Auslieferung sorgfältig kontrolliert. Beim Empfang der Ware muss man kontrollieren, dass das Produkt keine Transportschäden aufweist, im gegenteiligen Fall, muss man dies dem Transporteur melden. Der Frachtführer ist für eventuelle Transportschäden verantwortlich. Die Produkte werden auf Paletten verpackt und mit Umreifungen und Schutzfolie befestigt oder in selbsttragenden Kartons, die auf den Paletten befestigt werden.

HANDLING

Bevor man das Produkt bewegt, muss man sicherstellen, dass das Mittel über eine angemessene Tragfähigkeit verfügt. Zum Anheben verwendet man einen Gabelstapler und hebt die Palette an. Die maximale Hublast mit der Hand wird in der Norm 89/391/CEE und folgende angegeben. Im Allgemeinen wird ein Gewicht von 20 kg unter der Schulter aber über dem Bodenniveau akzeptiert.

LAGERN

Die Einheit an einem geschützten Ort aufbewahren, ohne übermäßige Feuchtigkeit und vor Temperaturschwankungen geschützt, um die Bildung von Kondensat in der Einheit zu vermeiden.

LÄNGERER STILLSTAND

Ist die Einheit im Fall eines längeren Stillstands an die Belüftungsanlage angeschlossen, schließt man die Abzug-/Zufuhrleitungen und kontrolliert in regelmäßigen Abständen das Nichtvorhandensein von Feuchtigkeit in der Maschine. Sollte sich Feuchtigkeit bilden, muss man diese augenblicklich trocknen.

INBETRIEBNAHME

Vor der Inbetriebnahme, sollte man einige Kontrollen durchführen (hierbei hält man sich an die Sicherheitshinweise aus dem Abschnitt DEMONTAGE UND MONTAGE):

- Sicherstellen, dass sich im Inneren der Einheit kein Kondensat befindet, gegebenenfalls trocknen, bevor man die Einheit in Betrieb nimmt;
- Den Zustand der Filter prüfen;
- Sicherstellen, dass sich im Inneren des Produktes keine Fremdkörper befinden und dass alle Komponenten an ihren Sitzen befestigt sind;
- Von Hand prüfen, dass das Laufrad nicht gegen die Wände reibt;
- Kontrollieren, dass die Inspektionsklappe geschlossen ist.

ACHTUNG:

Sollten die Ventilatormündungen nicht kanalisiert sein, muss man für ein angemessenes Schutznetz sorgen. Kontrolle des Elektroanschlusses und der Erdung. Der elektrische Anschluss muss von Fachpersonal durchgeführt werden.

DEMONTAGE UND MONTAGE

Vor Ausführen der Tätigkeiten, muss man sicherstellen, dass das nicht in Betrieb ist und dass es nicht ungewollt elektrisch versorgt werden kann und dass das Laufrad still steht. Die Demontage und die entsprechende Montage fallen unter die außerordentliche Wartung und müssen von Fachpersonal durchgeführt werden.

ENTSORGUNG

Im Sinne des Art. 26 des Legislativdekrets vom 14. März 2014, Nr. 49 "Ausführung der Richtlinie 2012/19/UE zu den Elektro- und Elektronik-Altgeräten (RAEE)"



Das Symbol mit der durchgestrichenen Mülltonne auf dem Gerät oder auf der Verpackung, weist darauf hin, dass das Produkt am Ende seiner Lebensphase getrennt von den anderen Abfällen entsorgt werden muss, um eine angemessene Behandlung und Recycling zu garantieren. Der Nutzer muss das Gerät gratis am Lebensende an die Elektro- und Elektronik-Altgeräte-Sammelstellen liefern oder an den Händler, im Sinne der folgenden Moden:

- bei Kleingeräten, das heißt mit einer Außenseite unter 25 cm ist die Gratis-Abgabe an Geschäft mit einer Verkaufsfläche für Elektro- und Elektronikgeräte über 400 m² vorgesehen, ohne verpflichtet zu sein ein Neugerät zu kaufen. Bei Geschäften mit einer kleineren Fläche ist diese Modalität fakultativ.

- Bei Geräten mit Abmessungen über 25 cm ist die Abgabe an allen Verkaufsstellen in der Modalität 1 gegen 1 vorgesehen, das heißt die Abgabe an den Händler erfolgt nur bei Kauf eines entsprechenden Geräts, im Modus eines gegen das andere. Die angemessene getrennte Sammlung, zu folgenden Weitergabe des Altgeräts und nachfolgendes Recyceln zur umweltverträglichen Entsorgung verhindert mögliche Umwelt- und Gesundheitsschäden und unterstützt die Wiederverwendung bzw. das Recyceln der Materialien des Geräts. Die widerrechtliche Entsorgung des Produktes durch den Inhaber führt zu Ordnungsstrafen, im Sinne der geltenden Gesetze.

CLA & UTEK hat sich entschieden dem Konsortium ReMedia beizutreten, primäres Gemeinschaftssystem, das den Verbrauchern die korrekte Behandlung und Wiederverwertung der RAEE, wie die Promotion von der Umweltschutzpolitik sicher.



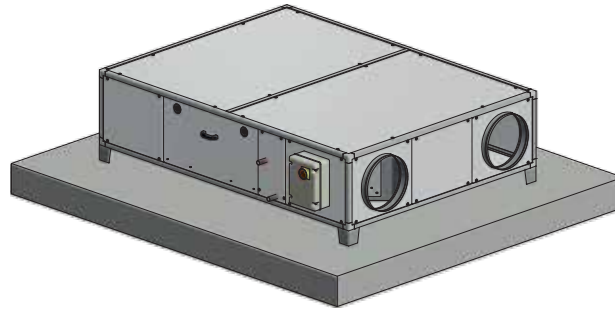
INSTALLATION DER EINHEIT

HORIZONTALE INSTALLATION AM BODEN

Die Einheit CRHE-H ist mit einem entsprechenden Unterbau versehen. Nach dem Aufstellen der Einheit an der vorgesehenen Stelle, muss man den Anschluss an die Kanalisation, an das Stromnetz mit der Schalttafel und die Befestigung des Kondensatablassrohrs an der Luftausstoßseite vornehmen. (im Fall von Einheiten mit Wasserbatterien auch auf der Luftzufuhrseite)

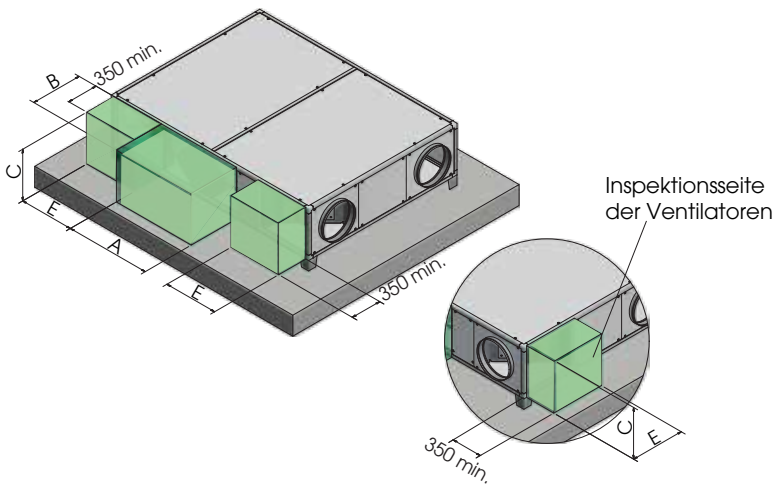
INSTALLATION AM BODEN

■ Für die Wartungsarbeiten notwendiger Mindestfreiraum (mm)

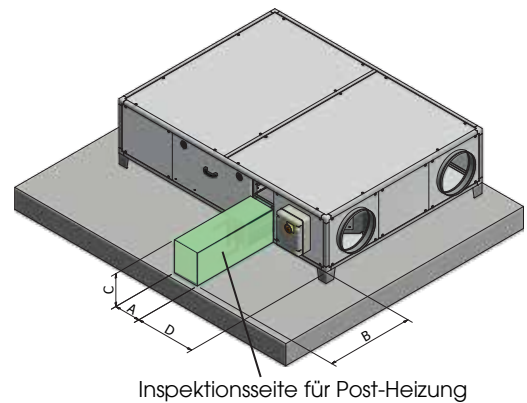


MOD.	A (mm)	B (mm)	C (mm)	E (mm)
CRHE-H 700	660	600	360	340
CRHE-H 1100	720	600	420	400
CRHE-H 1600	720	600	495	530
CRHE-H 2300	820	800	495	530
CRHE-H 3400	980	850	635	560

MOD.	A (mm)	B (mm)	C (mm)	D (mm)
CRHE-H 700	250	700	250	370
CRHE-H 1100	250	1200	250	430
CRHE-H 1600	250	1200	320	560
CRHE-H 2300	250	1600	320	560
CRHE-H 3400	250	1700	320	590



außerordentliche Wartung und Austausch der Wasserbatterie oder des elektrischen Heizvorrichtung



Dieser Vorgang darf **AUSSCHLIESSLICH VON FACHPERSONAL** durchgeführt werden
Die Einheit mithilfe geeigneter Gerätschaften installieren (Gewicht von 103 kg bis 352 kg) um Risiken bei der Handhabung und Bewegung der Last zu vermeiden



PSA: persönliche Schutzausrüstung



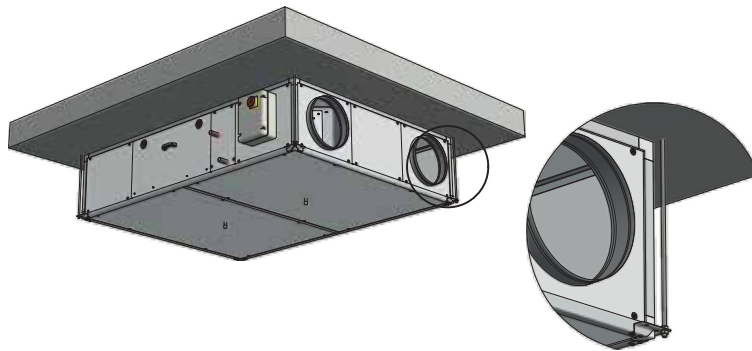
INSTALLATION DER EINHEIT

DECKENINSTALLATION

Die Einheit ist an den vier unteren Ecken mit Bügeln versehen, an denen man Gewindestangen oder Ketten einhängen kann, um die Befestigung an der Decke, wie die Nivellierung zu begünstigen. Nach der Sicherung der Einheit an der vorgesehenen Stelle, muss man den Anschluss an die Kanalisation, an das Stromnetz mit der Schalttafel und die Befestigung des Kondensatablassrohrs an der Luftausstoßseite durchführen. (im Fall von Einheiten mit Wasserbatterien auch auf der Luftzufuhrseite)

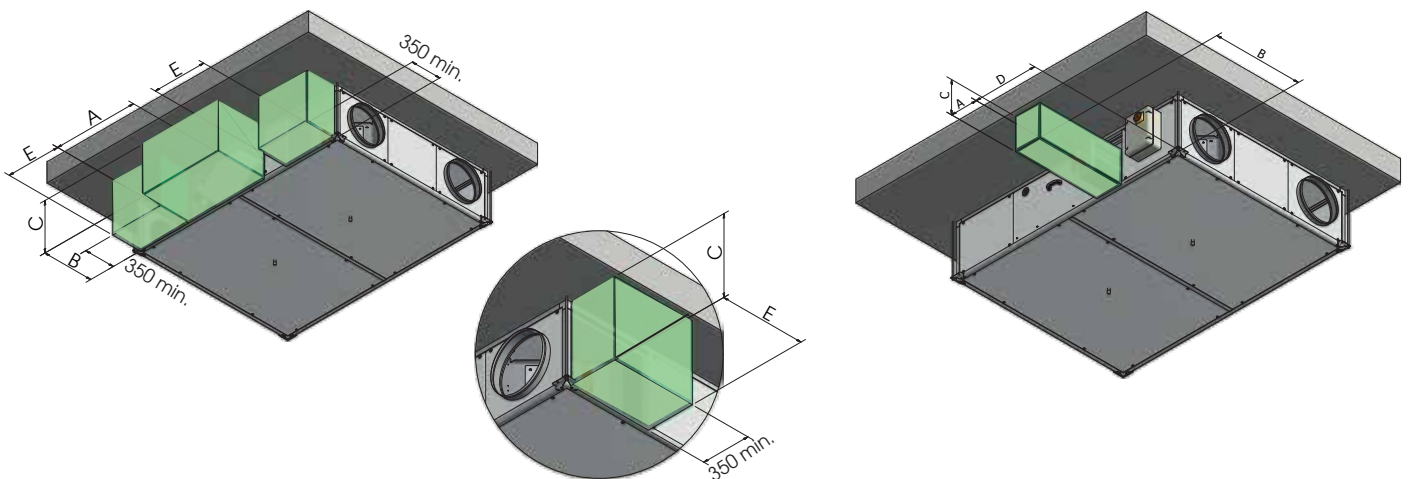
DECKENINSTALLATION

 Für die Wartungsarbeiten notwendiger Mindestfreiraum (mm)



MOD.	A (mm)	B (mm)	C (mm)	E (mm)
CRHE-H 700	660	600	360	340
CRHE-H 1100	720	600	420	400
CRHE-H 1600	820	600	495	530
CRHE-H 2300	820	800	495	530
CRHE-H 3400	980	850	635	560

MOD.	A (mm)	B (mm)	C (mm)	D (mm)
CRHE-H 700	250	700	250	370
CRHE-H 1100	250	1200	250	430
CRHE-H 1600	250	1200	320	560
CRHE-H 2300	250	1600	320	560
CRHE-H 3400	250	1700	320	590



Dieser Vorgang darf **AUSSCHLIESSLICH VON FACHPERSONAL** durchgeführt werden. Die Einheit mithilfe geeigneter Gerätschaften installieren (Gewicht von 103 kg bis 352 kg) um Risiken beim Handhaben und Bewegen der Last zu vermeiden. Sich nicht unterhalb des Geräts aufhalten solange es nicht sicher an der Decke befestigt ist. Während der Installation könnte es notwendig sein Arbeiten in grosser Höhe (über 2m Höhe) durchzuführen. Dementsprechend sind die Risiken eines Falls aus grosser Höhe, eines Hängetraumas oder allgemeiner Verletzungen zu berücksichtigen und geeignete Vorsichtsmassnahmen zu treffen.

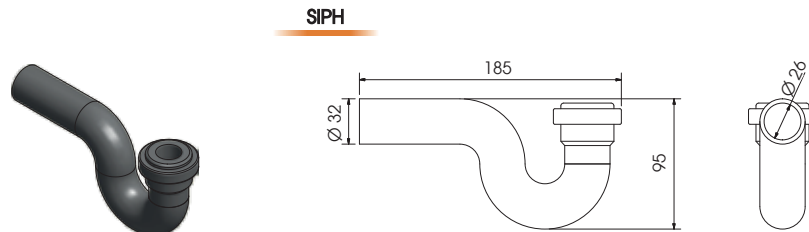


PSA: persönliche Schutzausrüstung



MONTAGE KONDENSATABLASS

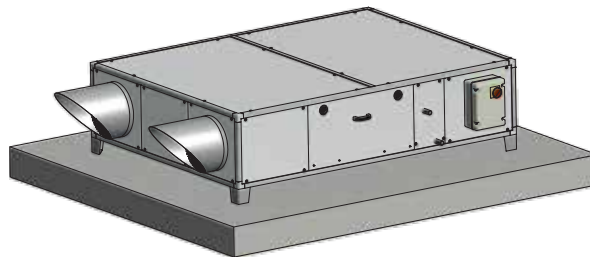
Die Einheit ist mit einem Ablass zur Drainage des Wasser versehen, welches sich während des normalen Betriebs bildet. Es muss immer für einen Ablass mit Siphon und eine Mindestneigung von 3% gesorgt werden, um die Ablagerungen des Kondensats zu vermeiden. Das Vorhandensein eines Siphons ist eine wesentliche Grundlage zur Garantie der Funktionstüchtigkeit der Maschine, um einen Luftsoog zu vermeiden und um den natürlichen Abfluss des Kondensats zu ermöglichen.



ANM.: 1 zusätzlichen Siphon vorsehen, wenn die Kaltwasserbatterie BA-AF/AC oder Gas DX vorgesehen ist, die 2 Kondensatabflüsse müssen alle mit einem Siphon versehen sein. Die Siphone müssen im Inneren befestigt sein, um sie während der Spedition / Bewegung zu schützen.

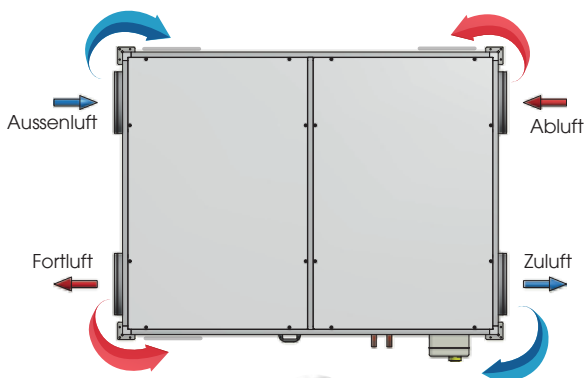
INSTALLATION DER SCHUTZHAUBE MIT EINEM NETZ (SKMF-R)

Die Spannmutter mit Netz SKMF-R wird empfohlen, um die Ausstoss- und Ansaugmündungen im Fall einer Installation im Freien zu schützen (Blätter, Vögel, Regen, usw.)

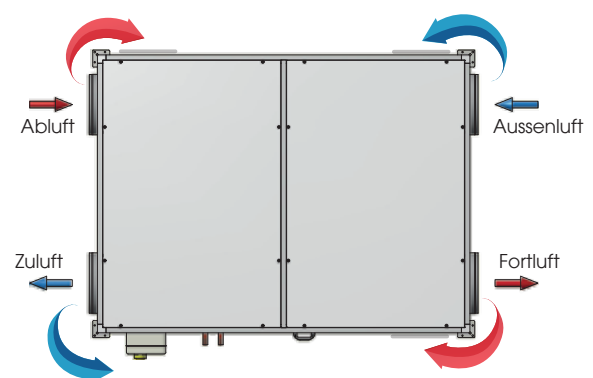


KONFIGURATIONSMÖGLICHKEIT

CRHE-H (vista dall'alto) / top view



CRHE-H "specchiato" vista dall'alto / CRHE-H "mirrored" top view



Die Schaltpläne findet man auf der Webseite www.utek-alr.it



Dieser Vorgang darf AUSSCHLIESSLICH VON FACHPERSONAL durchgeführt werden



VORSICHT: vor der Durchführung jegliches Vorgangs an der Einheit sicherstellen, dass keine Spannung vorhanden ist



PSA: persönliche Schutzausrüstung



WARTUNG UND REINIGUNG FILTER UND WÄRMETAUSCHER





Dieser Vorgang darf **AUSSCHLIESSLICH VON FACHPERSONAL** durchgeführt werden



VORSICHT: vor der Durchführung jegliches Vorgangs an der Einheit sicherstellen, dass keine Spannung vorhanden ist



PSA: persönliche Schutzausrüstung



Siehe auch das Video zur Wartung unter der Adresse www.utek-air.it

VORSICHTSMASSNAHMEN ZUR BEWEGUNG DES WÄRMETAUSCHERS: nur dort Anfassen wo gekennzeichnet (Hand)



FÜR DIE FILTER EMPFOHLENE PERIODISCHE WARTUNG

Filter austauschen: Variable, abhängig von der Verschmutzung der Raumluff (Staub, Abgase ...)

FÜR DEN WÄRMETAUSCHER EMPFOHLENE PERIODISCHE WARTUNG

Reinigung Wärmetauscher: Ungefähr 1 Betriebsjahr



Dieser Vorgang darf **AUSSCHLIESSLICH VON FACHPERSONAL** durchgeführt werden



VORSICHT: vor der Durchführung jegliches Vorgangs an der Einheit sicherstellen, dass keine Spannung vorhanden ist



PSA: persönliche Schutzausrüstung



KONFIGURATION DER EINHEIT AUF DER BAUSTELLE





Siehe auch das Video zur Wartung unter der Adresse www.utek-air.it



Dieser Vorgang darf AUSSCHLIESSLICH VON FACHPERSONAL durchgeführt werden



VORSICHT: vor der Durchführung jegliches Vorgangs an der Einheit sicherstellen, dass keine Spannung vorhanden ist



PSA: persönliche Schutzausrüstung



INSTALLATION DES BYPASS-KITS AUF DER BAUSTELLE





7



8



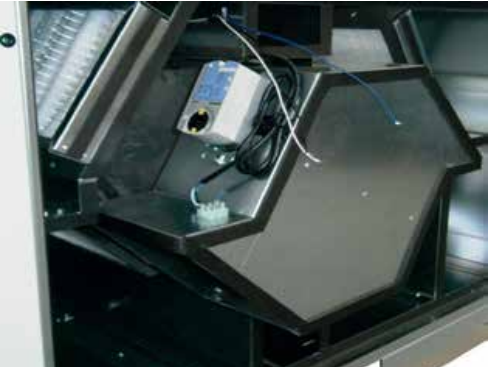
9



10



11



12





Dieser Vorgang darf AUSSCHLIESSLICH VON FACHPERSONAL durchgeführt werden



VORSICHT: vor der Durchführung jegliches Vorgangs an der Einheit sicherstellen, dass keine Spannung vorhanden ist



PSA: persönliche Schutzausrüstung

INSTALLATION DES ELEKTROHEIZER-KITS AUF DER BAUSTELLE





Den Elektroanschluss an die Haupt-Schalttafel durchführen



Dieser Vorgang darf AUSSCHLIESSLICH VON FACHPERSONAL durchgeführt werden



VORSICHT: vor der Durchführung jegliches Vorgangs an der Einheit sicherstellen, dass keine Spannung vorhanden ist



PSA: persönliche Schutzausrüstung



INSTALLATION DES WASSERBATTERIE-KITS AUF DER BAUSTELLE





Im Fall der CRHE-H + EVO (D) PH, muss man die Tw Sonde an der Wasseraustrittsleitung an die Haupt-Schalttafel anschließen (dem Schaltplan folgend)



Dieser Vorgang darf AUSSCHLIESSLICH VON FACHPERSONAL durchgeführt werden



VORSICHT: vor der Durchführung jegliches Vorgangs an der Einheit sicherstellen, dass keine Spannung vorhanden ist



PSA: persönliche Schutzausrüstung



Funktionsanomalien

Anomalie	Ursachen	Lösungen
Schwierige Inbetriebnahme	a) Reduzierte Versorgungsspannung. b) Anlaufdrehmoment des Motors nicht ausreichend	a) Die Daten des Motortypenschild prüfen. b) Die Klappen schließen bis man die volle Geschwindigkeit erreicht. Gegebenenfalls den Motor austauschen.
Leistungsabfall nach einer akzeptablen Funktionsdauer	a) Leckage im vorgeschalteten Kreis bzw. nach dem Ventilator b) Laufrad beschädigt	a) Kontrolle des Kreises und Rückstellung der Originalbedingungen. b) Kontrolle des Laufrads und gegebenenfalls durch ein Original-Ersatzteil austauschen.
Luftdurchsatz und Druck nicht ausreichend	a) Verstopfte Leitungen bzw. Absaugpunkte okkludiert. b) Laufrad verstopft. c) Filter überlastet. d) Nicht ausreichende Drehgeschwindigkeit. e) Austauschpaket okkludiert	a) Reinigung der Leitungen und Absaugung b) Reinigung des Laufrads c) Den Filter reinigen oder ersetzen. d) Die Versorgungsspannung kontrollieren; gegebenenfalls austauschen. e) Reinigung Austauschpaket
Fortluft-Temperatur zu kalt	a) Außenluft unter -5°C.	a) Einfügen der Post-Heizungsvorrichtungen
Leistung Wärmetauscher nicht ausreichend	a) Verschmutzung Austauschlamellen	a) Reinigung Wärmetauscher
Luftpulsation	Ventilator arbeitet nahe der nichtigen Leistungen. Instabilität des Flusses, Behinderung oder ungenügende Verbindung	Änderung des Kreises bzw. Austausch des Ventilators Reinigung bzw. Rückstellung der Absaugungskanalisation Auf den elektronischen Regler einwirken und die Mindestgeschwindigkeit erhöhen (Spannung nicht ausreichend)
Übermäßige Vibrationen	Ungleichgewicht der Drehteile	Die Auswuchtung des Laufrads kontrollieren, gegebenenfalls wiederherstellen oder austauschen.

Zusätzliche Anomalien für Einheiten mit Mikroprozessorkontrollen CTR08 / EVO PH / EVO D PH

Anomalie	Ursachen	Lösungen
Alarm Ventilatoren	Schaden oder Vorhandensein von Gegenständen die den Ventilator behindern	Kontrollieren, dass nichts vorhanden ist, das die Ventilatorfunktion behindert: gegebenenfalls entfernen
Filteralarme	Verstopfte Filter	Filter ersetzen.
Alarm Sonde	Schaden	Den Austausch muss ein Fachtechniker vornehmen
Display oder LED der CTR08 aus	Maschine wird nicht versorgt	Den korrekten Anschluss der Bedientafel und der Platine kontrollieren

Sehr geehrter Kunde,

Danke, dass Sie sich für ein UTEK Produkt interessieren, das dem Nutzer echte Werte garantiert: Qualität, Sicherheit und Energieeinsparung.



Made in Italy

**COMPANY WITH
QUALITY SYSTEM
CERTIFIED BY DNV GL**
ISO 9001