



BOX, FAN





SICHERHEITSNORMEN UND CE-KENNZEICHNUNG

Unsere Techniker arbeiten täglich an der Forschung und Entwicklung und arbeiten immer effizientere Produkte, im Sinne der geltenden "Sicherheitsnormen" aus. Die Normen und Empfehlungen die im Folgenden aufgeführt werden, spiegeln vor allem die geltenden Sicherheitsnormen wieder und basieren im Wesentlichen auf die Beachtung der allgemeinen Normen. Wir empfehlen allen ausgesetzten Personen sich strikt an die im Installationsland geltenden Unfallschutzbestimmungen am Arbeitsplatz zu halten. CLA s.r.l. haftet nicht für eventuelle Personen- oder Sachschäden, die auf die Nicht-Beachtung der Sicherheitsnormen, sowie eventuelle Änderungen am Produkt zurückzuführen sind.. Die CE Kennzeichnung und die Konformitätserklärung bescheinigen die Konformität mit den anwendbaren gemeinschaftlichen Normen. Produkte die nicht mit der CE-Kennzeichnung versehen sind, müssen vom Käufer vervollständigt werden, der dann die gesamte Anlage zertifizieren muss und so die Konformitätserklärung liefert.

Die Maschinen sind konform mit den Vorschriften aus:

- Maschinenrichtlinie 2006/42/CE
- Niederspannungsrichtlinie 2014/35/CE
- Richtlinie zur elektromagnetischen Verträglichkeit 2014/30/CE

ALLGEMEINE NORMEN

Die Sicherheitsschutzvorrichtungen dürfen nur entfernt werden, wenn dies unbedingt erforderlich ist; in diesem Fall müssen augenblicklich angemessene Maßnahmen getroffen werden, um mögliche Gefahren hervorzuheben. Die Rückstellung dieser Schutzeinrichtungen am Produkt muss sofort nach der zeitbeschränkten Entfernung durchgeführt werden. Alle Wartungseingriffe (ordentliche und außerordentliche), müssen bei Stillstand der Maschine und abgetrennter elektrischer und pneumatischer Versorgung durchgeführt werden. Um die Gefahr einer möglichen ungewollten Inbetriebnahme zu vermeiden, muss man an der Schalttafel Hinweisschilder anbringen, mit dem Hinweis "Achtung: laufende Wartungsarbeiten, Steuerung abgeschlossen". Bevor man das Stromkabel an das Klemmbrett anschließt, muss man prüfen, dass die Linienspannung mit dem Angaben auf dem Typenschild der Maschine übereinstimmt. Auf die an dem Produkt angebrachten Etiketten achten; sollten diese im Laufe der Zeit unleserlich werden, muss man diese austauschen.

WARTUNGSNORMEN

Das Wartungspersonal muss sich strikt an die bezüglichlichen geltenden Unfallschutzbestimmungen halten, wie an die folgenden Anleitungen:

- Er muss angemessene Schutzkleidung tragen;
- Er muss einen Gehörschutz tragen, wenn der Lärmpegel den zulässigen Grenzwert überschreitet;
- Er muss prüfen, dass eine Sperre vorhanden ist, die die Inbetriebnahme der Maschine durch andere Personen verhindert..

INSTALLATIONSBEDINGUNGEN

Installation in oder außerhalb von Gebäuden bei Temperaturen im Bereich zwischen 20° und +40°C Zu vermeiden:

- Bereiche um Wärme,- Gasquellen, Gas oder entflammbaren bzw. explosiven Flüssigkeiten, besonders staubige Bereiche. Zu tun:
- für einen Bereich sorgen, in dem die Luftzufuhr und die Geräusche der Einheit die Nachbarn nicht stört;
- bei der Positionierung muss man auf die Mindestabstände achten (wie im Handbuch beschrieben);
- die Konsistenz des Bodens oder der Wand muss für das Gewicht der Einheit geeignet sein und keine Vibrationen übertragen;
- eine Positionierung wählen, in der Durchgänge oder Eingänge nicht versperrt werden;
- die Kanalisation der Einheit vorbereiten;
- für den Schutz der Ventilator-Mündungen mit angemessenen Schutzvorrichtungen sorgen, um den Kontakt mit beweglichen Elementen zu vermeiden.

Die Schutzart der Einheit ist IP20. Im Fall einer Außeninstallation:

- die Einheit an einem vor Witterungseinflüssen geschützten Ort aufstellen
 - oder ein Regenschutzdach verwenden (falls notwendig in Verbindung mit den Schutzhauben mit Netz).
- In diesem Fall wird die Schutzart IP22.

RESTRISIKEN

Es wurde die Risikoanalyse der Produkte durchgeführt, wie von der Maschinenrichtlinie vorgesehen (Anhang I der Richtlinie 2006/42/EG). In diesem Handbuch findet man die Informationen die sich an das ausgesetzte Personal richten, um möglichen Personen- und Sachschäden vorzubeugen, die durch die Restrisiken entstehen könnten.

SCHILDER AN DER MASCHINE

An der Maschine können sich verschiedene Signalpiktogramme befinden, die nicht entfernt werden dürfen. Die Signale sind unterteilt in:

- VERBOTSSCHILDER

Keine Reparatur- der Einstellarbeiten während der Bewegung ausführen.



- HINWEIS- UND INFORMATIONSSCHILDER

. Aufmerksamkeit auf das Vorhandensein des elektrischen Stromes



.Automatischer Start Gefahr



.Prestare attenzione al manuale istruzioni



.Erdung der Maschine



- KENNZEICHNUNGSSCHILDER

Typenschild: mit den Daten des Produkts und der Adresse des Herstellers oder des Auftragnehmers



ANM.: weitere Signale können dem Produkt hinzugefügt werden, abhängig von der Restrisikoanalyse



EMPFANG DER WARE

Jedes Produkt wird vor der Auslieferung sorgfältig kontrolliert. Beim Empfang der Ware muss man kontrollieren, dass das Produkt keine Transportschäden aufweist, im gegenteiligen Fall, muss man dies dem Transporteur melden. Der Frachtführer ist für eventuelle Transportschäden verantwortlich. Die Produkte werden auf Paletten verpackt und mit Umreifungen und Schutzfolie befestigt oder in selbsttragenden Kartons, die auf den Paletten befestigt werden.

HANDLING

Bevor man das Produkt bewegt, muss man sicherstellen, dass das Mittel über eine angemessene Tragfähigkeit verfügt. Zum Anheben verwendet man einen Gabelstapler und hebt die Palette an. Die maximale Hublast mit der Hand wird in der Norm 89/391/CEE und folgende angegeben. Im Allgemeinen wird ein Gewicht von 20 kg unter der Schulter aber über dem Bodenniveau akzeptiert.

INBETRIEBNAHME

Vor der Inbetriebnahme, sollte man einige Kontrollen durchführen

- Sicherstellen, dass sich im Inneren des Produktes keine Fremdkörper befinden und dass alle Komponenten an ihren Sitzen befestigt sind;
- Von Hand prüfen, dass das Laufrad nicht gegen die Wände reibt;
- prüfen, dass der Inspektionsvorhang geschlossen ist

ACHTUNG

Sollten die Ventilatoröffnungen nicht kanalisiert sein, muss man für ein angemessenes Schutznetz sorgen. Kontrolle des Elektroanschlusses und der Erdung. Der elektrische Anschluss muss von Fachpersonal durchgeführt werden.

DEMONTAGE UND MONTAGE

Vor Ausführen der Tätigkeiten, muss man sicherstellen, dass das nicht in Betrieb ist und dass es nicht ungewollt elektrisch versorgt werden kann und dass das Laufrad still steht. Die Demontage und die entsprechende Montage fallen unter die außerordentliche Wartung und müssen von Fachpersonal durchgeführt werden.

ENTSORGUNG

Im Sinne des Art. 26 des Legislativdekrets vom 14. März 2014, Nr. 49 "Ausführung der Richtlinie 2012/19/UE zu den Elektro- und Elektronik-Altgeräten (RAEE)"



Das Symbol des durchgestrichenen Abfallcontainers auf dem Gerät oder auf der Verpackung weist darauf hin, dass das Produkt ab Ende seines Nutzlebens, getrennt von den anderen Abfällen gesammelt werden, um eine angemessene Behandlung und Recycling zu garantieren.

Der Nutzer muss das Gerät gratis am Lebensende an die Elektro- und Elektronik-Altgeräte-Sammelstellen liefern oder an den Händler, im Sinne der folgenden Moden:

- bei Kleingeräten, das heißt mit einer Außenseite unter 25 cm ist die Gratis-Abgabe an Geschäfte mit einer Verkaufsoberfläche für Elektro- und Elektronikgeräte über 400 m² vorgesehen, ohne verpflichtet zu sein, ein Neugerät zu kaufen. Bei Geschäften mit einer kleineren Fläche ist diese Modalität fakultativ.

- Bei Geräten mit Abmessungen über 25 cm ist die Abgabe an allen Verkaufsstellen in der Modalität 1 gegen 1 vorgesehen, das heißt die Abgabe an den Händler erfolgt nur bei Kauf eines entsprechenden Geräts, im Modus eines gegen das andere. Durch eine angemessene Abfalltrennung zur folgenden Verschickung des Gerätes an ein Recyclingunternehmen, zur Behandlung und zur umweltgerechten Entsorgung vermeidet man negative Auswirkungen auf die Umwelt und die Gesundheit und fördert den Wiedereinsatz bzw. das Recyceln der Materialien. Die widerrechtliche Entsorgung des Produktes durch den Inhaber führt zu Ordnungsstrafen, im Sinne der geltenden Gesetze. Die widerrechtliche Entsorgung des Produktes durch den Inhaber führt zu Ordnungsstrafen, im Sinne der geltenden Gesetze.

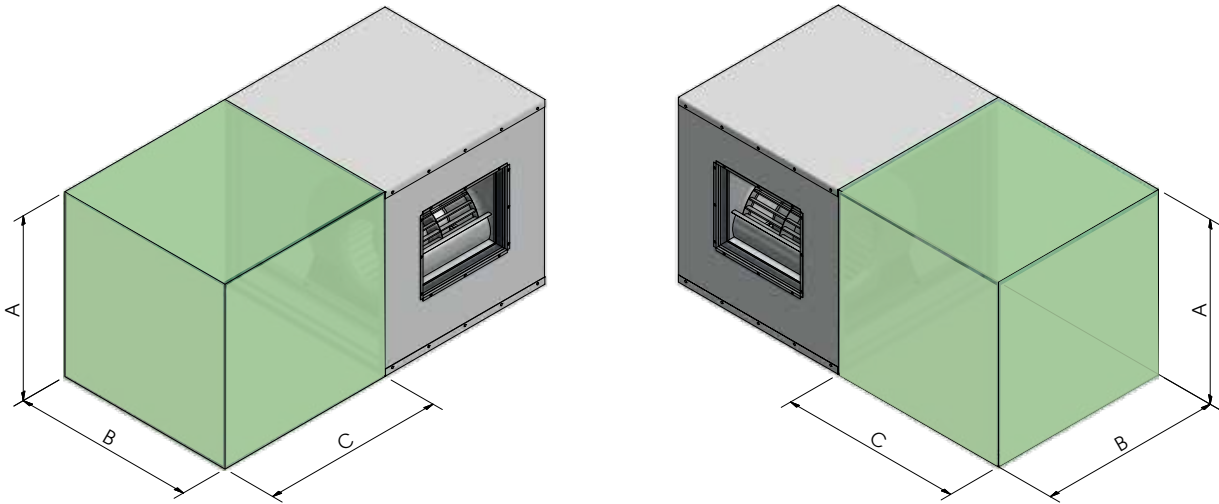
CLA & UTEK hat sich entschieden dem Konsortium ReMedia beizutreten, primäres Gemeinschaftssystem, das den Verbrauchern die korrekte Behandlung und Wiederverw. der RAEE, wie die Promotion von der Umweltschutzpolitik sichert.



INSTALLATION DER EINHEIT

Für die Wartungsarbeiten notwendiger Mindestfreiraum (mm)

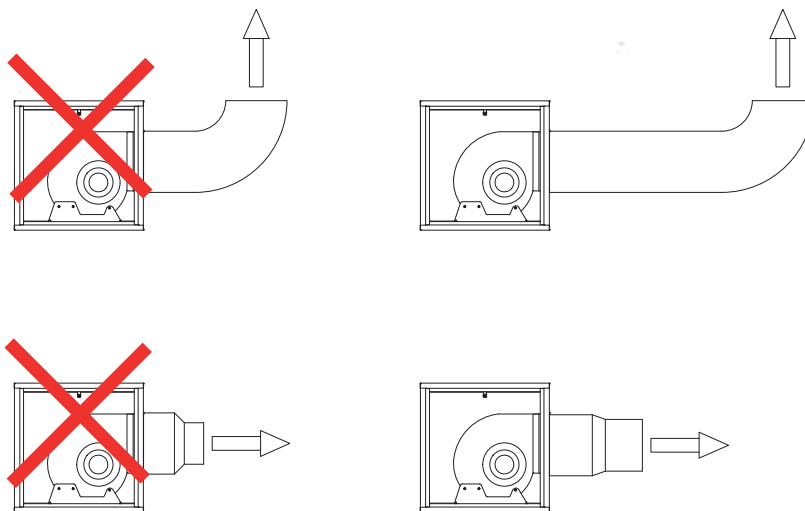
| MOD. | A (mm) | B (mm) | C (mm) |
|-----------|--------|--------|--------|
| BOX 7-7 | 500 | 500 | 500 |
| BOX 9-7 | 500 | 500 | 500 |
| BOX 9-9 | 600 | 600 | 500 |
| BOX 10-8 | 600 | 600 | 500 |
| BOX 10-10 | 600 | 600 | 500 |
| BOX 12-9 | 750 | 750 | 500 |
| BOX 12-12 | 750 | 750 | 500 |



INSTALLATIONSEMPFEHLUNGEN

Sowohl an der Luftzufuhr als auch an der Abluft, muss man zu nahe Kurven vermeiden und für einen Mindestabstand sorgen, der 2,5 Mal dem Durchmesser der Kanalisierung entspricht. Plötzliche Reduzierungen an der Zufuhr als auch der Abluft sind zu vermeiden. Als Absaugung nicht die Tafel an der dem Abzugsmotoren gegenüberliegenden Seite verwenden.

DIE EINHEIT MUSS KANALISIERT WERDEN: DIE VERWENDUNG IST NUR INNERHALB DER DARGESTELLTEN KURVE GESTATTET.



Dieser Vorgang darf **AUSSCHLIESSLICH VON FACHPERSONAL** durchgeführt werden



VORSICHT: vor der Durchführung jegliches Vorgangs an der Einheit sicherstellen, dass keine Spannung vorhanden ist



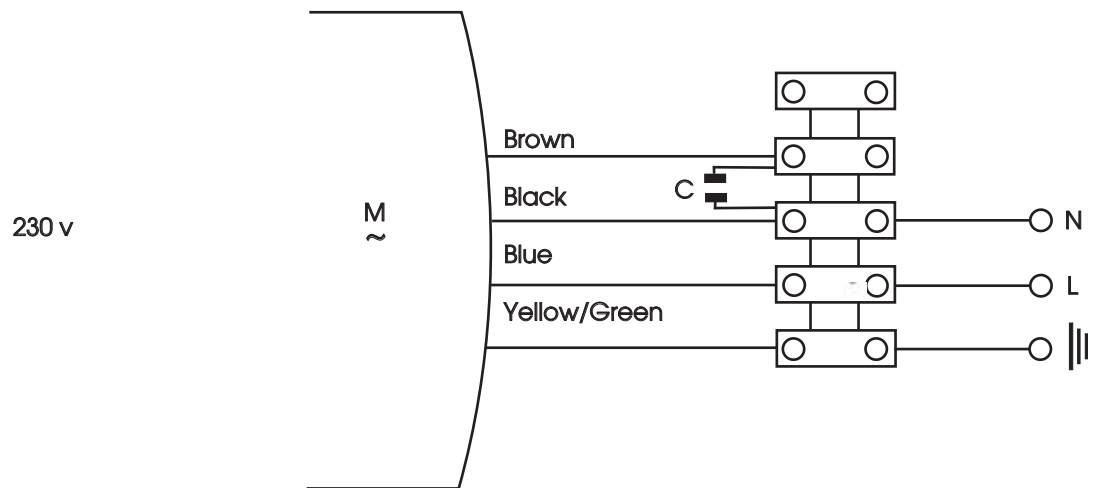
PSA: persönliche Schutzausrüstung



ELEKTRISCHER ANSCHLUSS AN DAS NETZ

Vor dem Anschluss der Einheiten der Serie BOX, FAN muss man sich von der korrekten Versorgungsspannung des Netzes überzeugen.

MOTOR 230V-1-50Hz 1GESCHW. (Serie BOX und FAN)



Dieser Vorgang darf **AUSSCHLIESSLICH VON FACHPERSONAL** durchgeführt werden



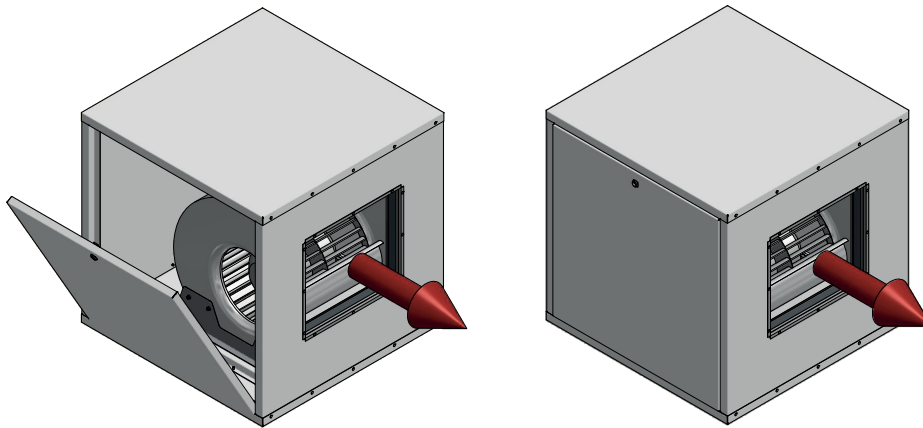
VORSICHT: vor der Durchführung jegliches Vorgangs an der Einheit sicherstellen, dass keine Spannung vorhanden ist



PSA: persönliche Schutzausrüstung



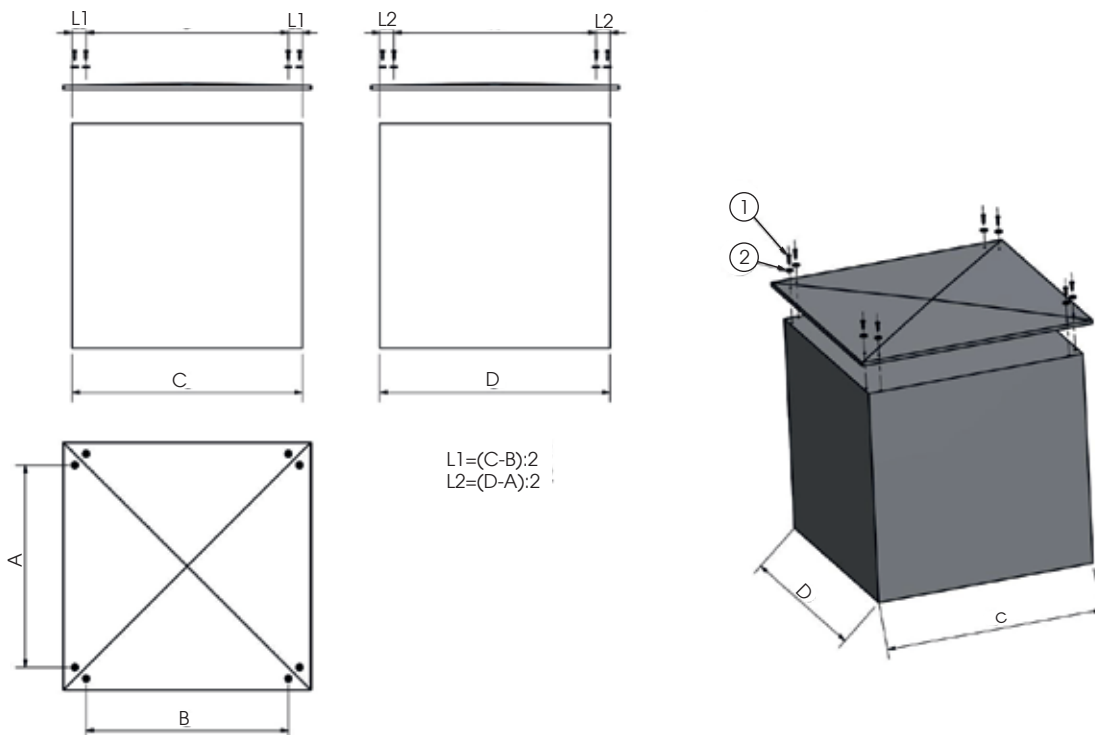
CONFIGURAZIONE CONFIGURATION



INSTALLATION DES SCHUTZDACHS BOX-FAN

ELENCO VERZEICHNIS DER ELEMENTE/ PARTS LIST

| ELEMENT | N° | BESCHREIBUNG |
|---------|----|---|
| 1 | 8 | Runde Kreuzbohrschraube 4,8x22 verzinkt |
| 2 | 8 | D.18 Unterlegscheibe mit Dichtung |



Dieser Vorgang darf AUSSCHLIESSLICH VON FACHPERSONAL durchgeführt werden



PSA: persönliche Schutzausrüstung



Funktionsanomalien

| Anomalie | Ursachen | Lösungen |
|--|---|--|
| Inbetriebsetzung schwierig | Reduzierte Versorgungsspannung Anlaufdrehmoment des Motors nicht ausreichend | Die Daten des Motortypenschild prüfen. Die Klappen schließen bis man die volle Geschwindigkeit erreicht Gegebenenfalls den Motor austauschen. |
| Luftdurchsatz nicht ausreichend Druck nicht ausreichend | Verstopfte Leitungen bzw. Absaugpunkte okkludiert. Laufrad verstopft. Nicht ausreichende Drehgeschwindigkeit. | Reinigung der Leitungen und Absaugung Reinigung des Laufrads Die Versorgungsspannung kontrollieren; gegebenenfalls korrigieren. |
| Leistungsabfall nach einer akzeptablen Betriebsperiode. | Leckage im vorgeschalteten Kreis bzw. nach dem Ventilator Laufrad beschädigt | Kontrolle des Kreises und Rückstellung der Originalbedingungen Kontrolle des Laufrads und gegebenenfalls durch ein Original-Ersatzteil austauschen. |
| Luftpulsation | Ventilator arbeitet Nahe der nchtigen Leistungen. Instabilität des Flusses, Behinderung oder ungenügende Verbindung. | Änderung des Kreises bzw. Austausch des Ventilators Reinigung bzw. Rückstellung der Absaugungskanalisation Auf den elektronischen Regler einwirken und die Mindestgeschwindigkeit erhöhen (Spannung nicht ausreichend) |
| Übermäßige Vibratione | Ungleichgewicht der Drehteile | Die Auswuchtung des Laufrads kontrollieren, gegebenenfalls wiederherstellen oder austauschen. |
| Abnutzung der Riemen | Anormale Reibungen an der Riemenscheibe | Den Riemen austauschen und die Riemenscheiben erneut ausrichten. |

Sehr geehrter Kunde,

Danke, dass Sie sich für ein UTEK Produkt interessieren,
das dem Nutzer echte Werte garantiert: Qualität, Sicherheit
und Energieeinsparung.



Made in Italy

**COMPANY WITH
QUALITY SYSTEM
CERTIFIED BY DNV GL
ISO 9001**