

TECNO PREISLISTE UTEK



indoor air
quality
and energy
saving

LUFTVERTEILUNGSSYSTEM



Sehr geehrter Kunde,

In dieser Tecno-Preisliste DER LUFTVERTEILUNGSSYSTEME findet man technische Informationen und Preislisten unseres Zubehörs für die Anlage.

Weitere INFO (einschließlich DWG Datei) zu unseren Produkten findet man in dem Abschnitt DOWNLOAD unserer Webseite www.utek-air.it



Danke für Ihre Aufmerksamkeit

UTEK S.r.l.

INHALTSANGABE

RUNDE LEITUNGEN UND ZUBEHÖR

WABEN-Schalldämpfer.....	4
Plenum X-AIR, Standard Plenum ZUFURH und ABZUG, VERBINDUNGSSTÜCKE.....	8
Verbindungselemente und Blende	29
Halbstarre runde Leitung und Kreuzung Kanäle	32
Muffe und 90° Verbindungsstück	34
90° und lineare Endstücke für Ventile, Verlängerungen, Stützen und Bügel	36
Lüftungsventil, Gitter und Filter	42
Plenum im RAUM.....	48 und 84
Isoliertes Plenum, linearer Diffusor.....	57
Komponenten aus PPE, flexible isolierte Leitungen, Endstücke und "T"-Verbindungsstücke	59

OVALE LEITUNGEN UND ZUBEHÖR

ZUFUHR und ABZUG Plenum, RAUM	68
Verbindungselemente, Blende und Dichtung	76
Halbstarre und ovale Leitung	78
Deckel, Verbindung und 90° Kurve zur Verbindung, 90° Endstück für Ventil	79
Adapter für Verbindung der runden - ovalen Leitung.....	83

MONTAGEANLEITUNGEN und INSTALLATIONSBEISPIELE

Montageanleitungen	89
Installationsbeispiele	93
VERTRAGSBEDINGUNGEN.....	104

WABENSCHALLDÄMPFER

WABENSCHALLDÄMPFER 155x155x600 mm - Ø 125 mm STECKER - BUCHSE **CLA Patent**

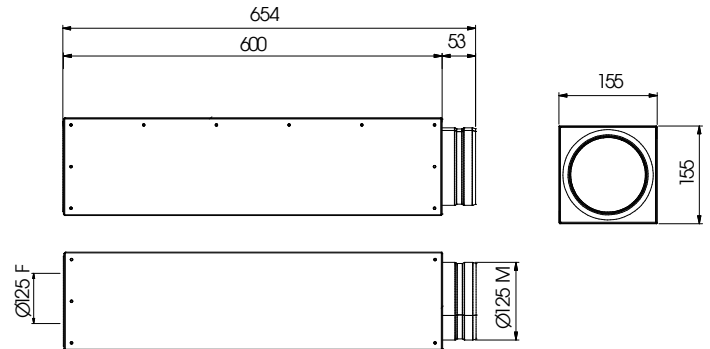
AKUSTISCHER TEST: Hören Sie den Unterschied mit und ohne Schalldämpfer alveolar <https://www.youtube.com/watch?v=4GQLzdhoBII>

DÄMMUNG

f (Hz)	125	250	500	1000	2000	4000	8000
Di (dB)	2,7	8,2	18,4	28,0	36,7	42,5	29,0



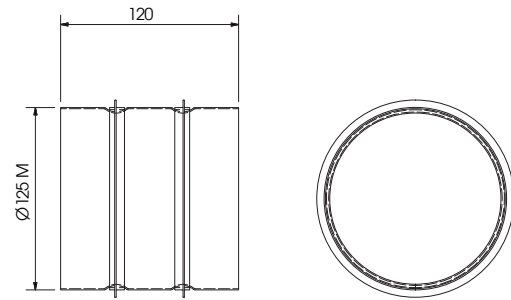
CADSILENZ005



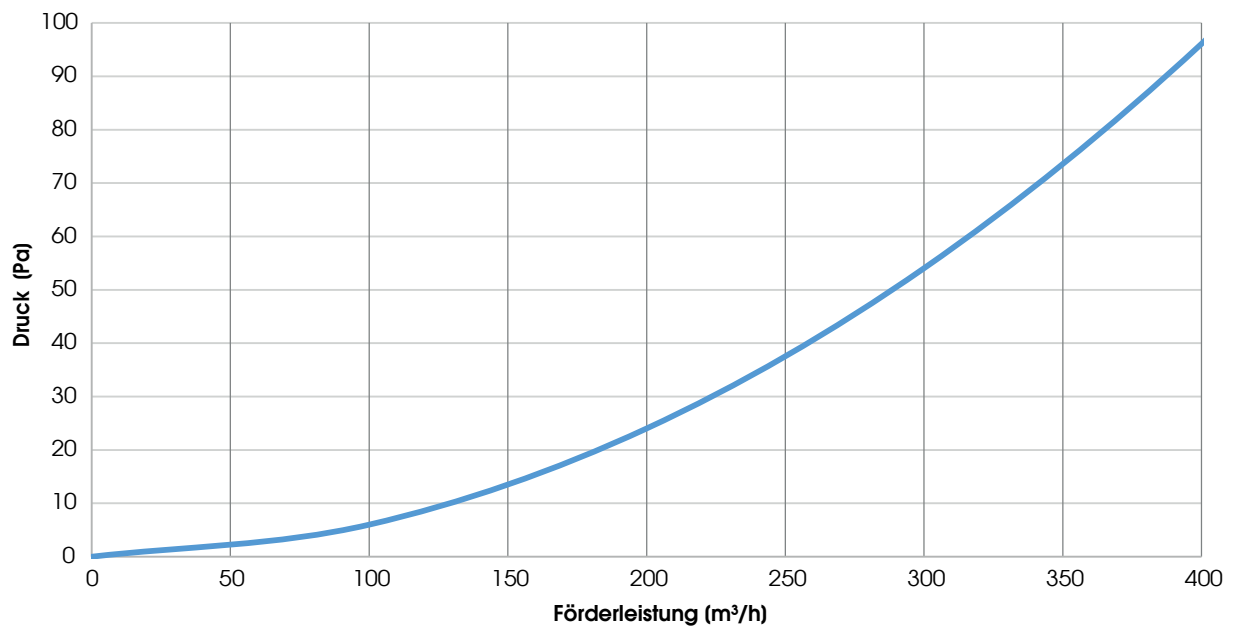
Verbindung 125 (M)/125 (M)



CADRACC00003



Code	Menge	Gewicht (kg)	Preis (€)	Abm. Verpackung (mm)
CADSILENZ005	1Stk	2,81	117,00	155x155x654 h
CADRACC00003	1Stk	0,245	10,60	-



WABENSCHALLDÄMPFER

WABENSCHALLDÄMPFER 300x180x800 mm - Ø150 mm STECKER - BUCHSE **CLA Patent**

AKUSTISCHER TEST: Hören Sie den Unterschied mit und ohne Schalldämpfer alveolar <https://www.youtube.com/watch?v=4GQLzdhoBII>

DÄMMUNG

f (Hz)	125	250	500	1000	2000	4000	8000
DI (dB)	2,7	8,2	18,4	28,0	36,7	42,5	29,0

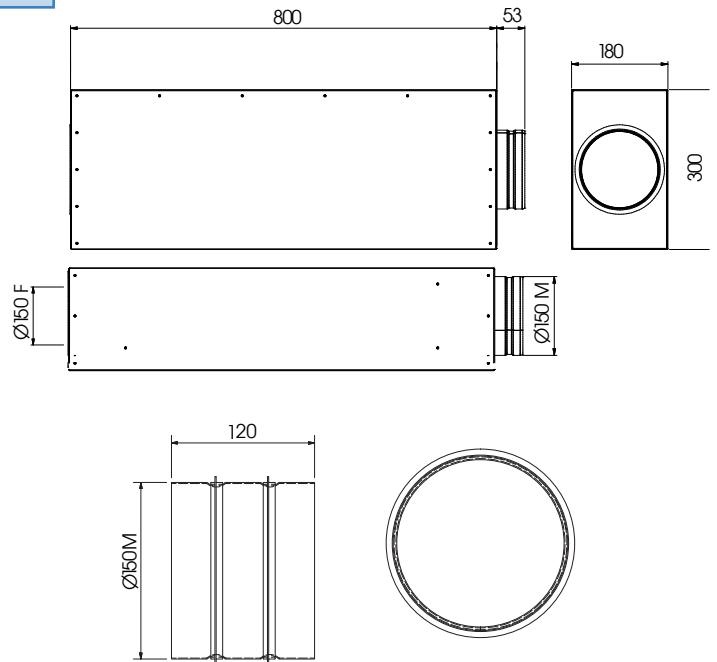


CADSILENZ006

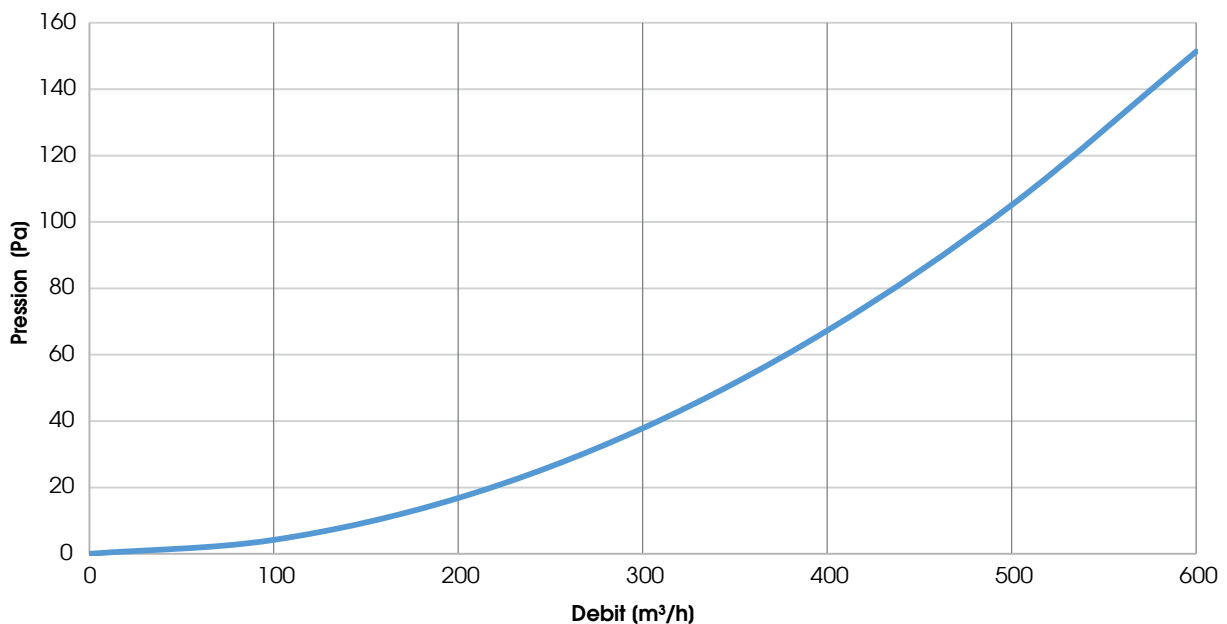
Verbindung 150 (M)/150 (M)



CADRACC00004



Code	Menge	Gewicht (kg)	Preis (€)	Abm. Verpackung (mm)
CADSILENZ006	1Stk	5,60	184,00	300x180x854 h
CADRACC00004	1Stk	0,384	11,40	-



WABENSCHALLDÄMPFER

WABENSCHALLDÄMPFER 300x180x800 mm - Ø 160 mm STECKER - BUCHSE **CLA Patent**

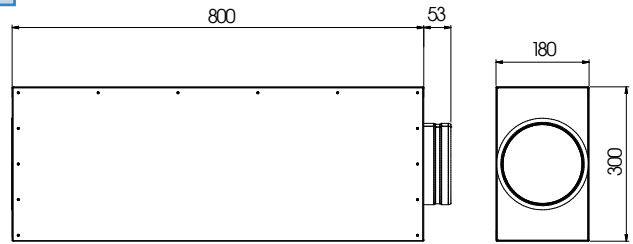
AKUSTISCHER TEST: Hören Sie den Unterschied mit und ohne Schalldämpfer alveolar <https://www.youtube.com/watch?v=4GQLzdhoBII>

DÄMMUNG

f (Hz)	125	250	500	1000	2000	4000	8000
Di (dB)	2,7	8,2	18,4	28,0	36,7	42,5	29,0



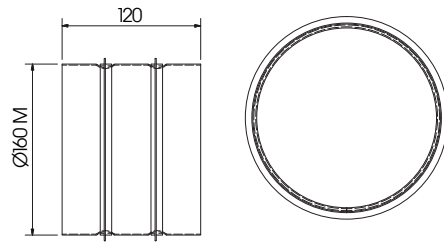
CADSILENZ007



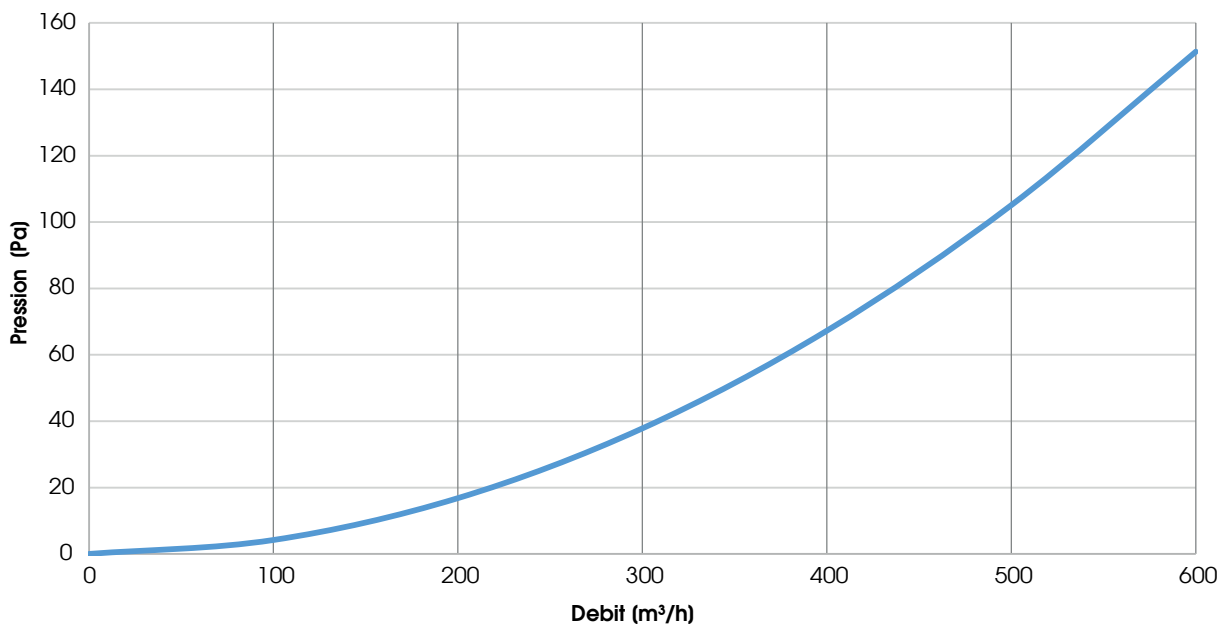
Verbindung 160 (M)/160 (M)



CADRACC00005



Code	Menge	Gewicht (kg)	Preis (€)	Abm. Verpackung (mm)
CADSILENZ007	1Stk	5,87	184,00	300x180x854 h
CADRACC00005	1Stk	0,396	12,20	-



WABENSCHALLDÄMPFER

WABENSCHALLDÄMPFER 300x300x800 mm - Ø 200 mm STECKER - BUCHSE **CLA Patent**

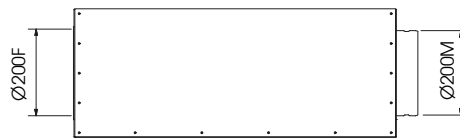
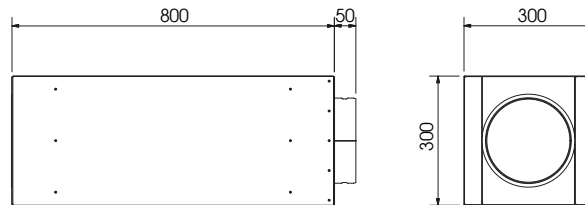
AKUSTISCHER TEST: Hören Sie den Unterschied mit und ohne Schalldämpfer alveolar <https://www.youtube.com/watch?v=4GQLzdhoBI>

DÄMMUNG

f (Hz)	125	250	500	1000	2000	4000	8000
Di (dB)	5,3	10,7	20,7	30,3	40,4	42,4	31,6



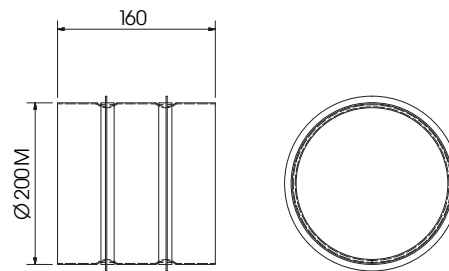
CADSILENZ008



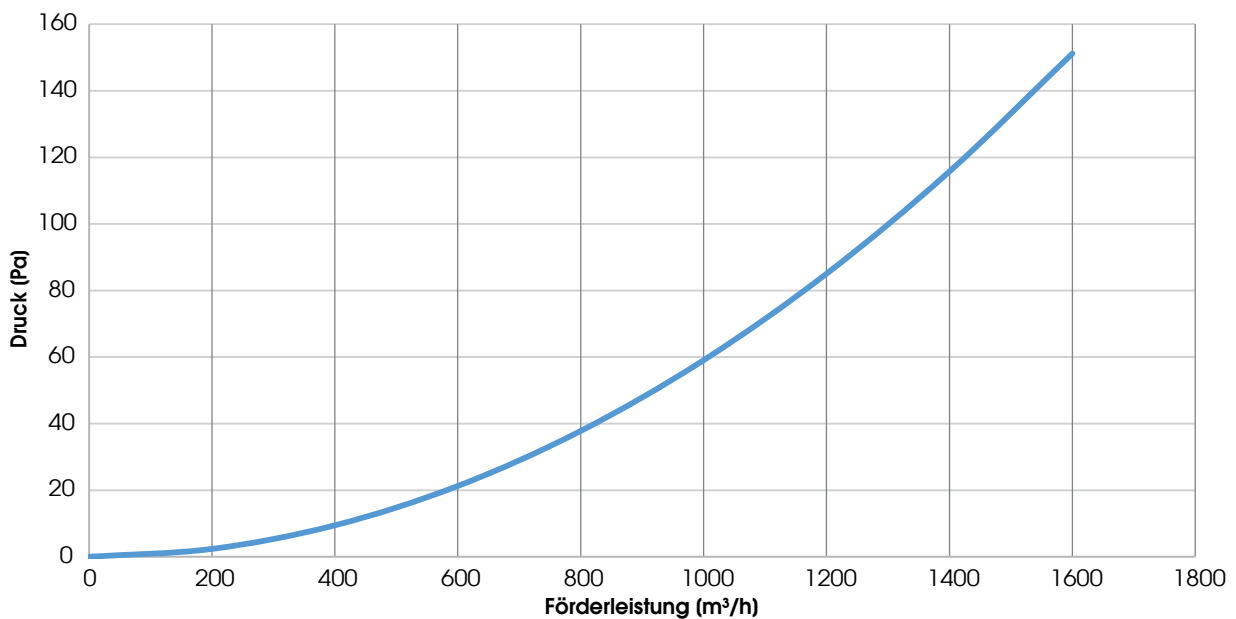
Verbindung 200 (M)/200 (M)



CADRACC00006

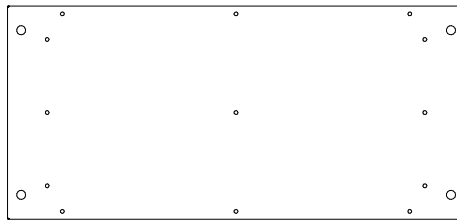
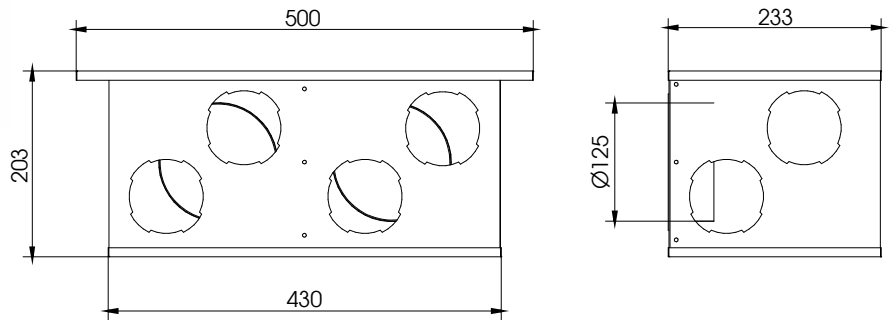


Code	Menge	Gewicht (kg)	Preis (€)	Abm. Verpackung (mm)
CADSILENZ008	1Stk	10,09	293,00	300x300x850 h
CADRACC00006	1Stk	0,50	14,50	-



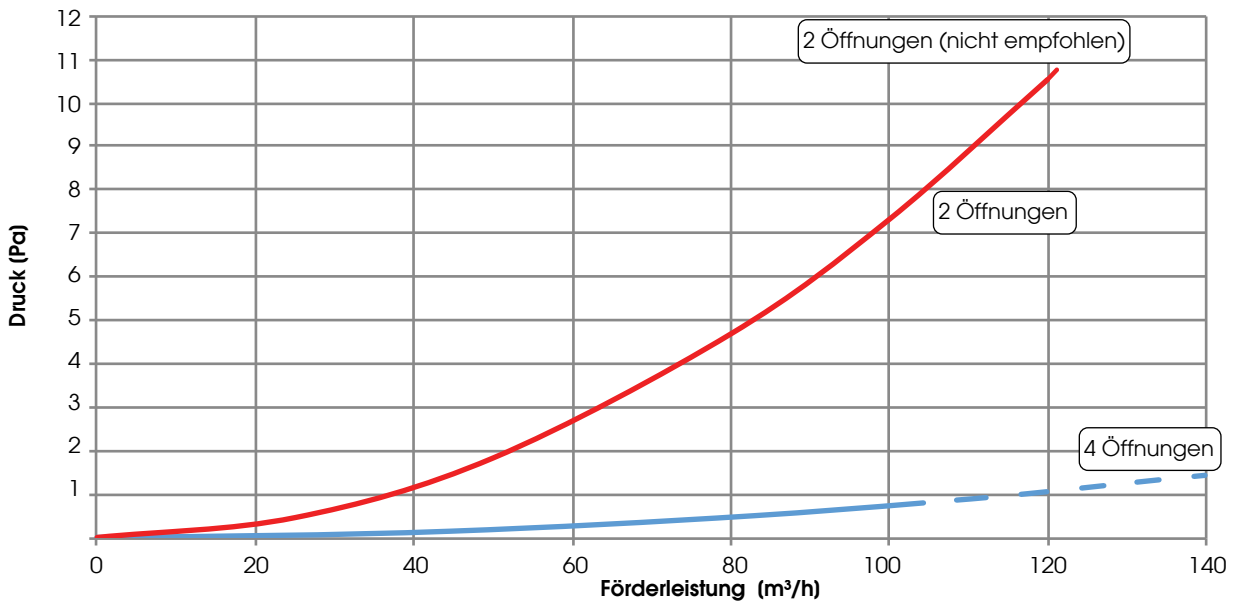
PLENUM X-AIR UND PLENUM STANDARD ZU- UND ABLUFT

Plenum X-AIR für MICRO-FLAT - 4+4 für - isoliert



Code	Menge	Gewicht (kg)	Preis (€)
CADPLXAIR015	1 Pz	4,00	151,00

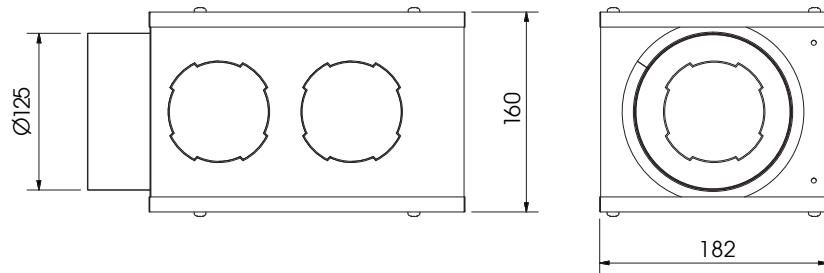
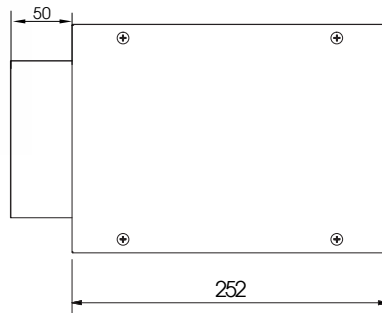
— 4 Öffnungen — 2 Öffnungen - - 2 Öffnungen (nicht empfohlen)



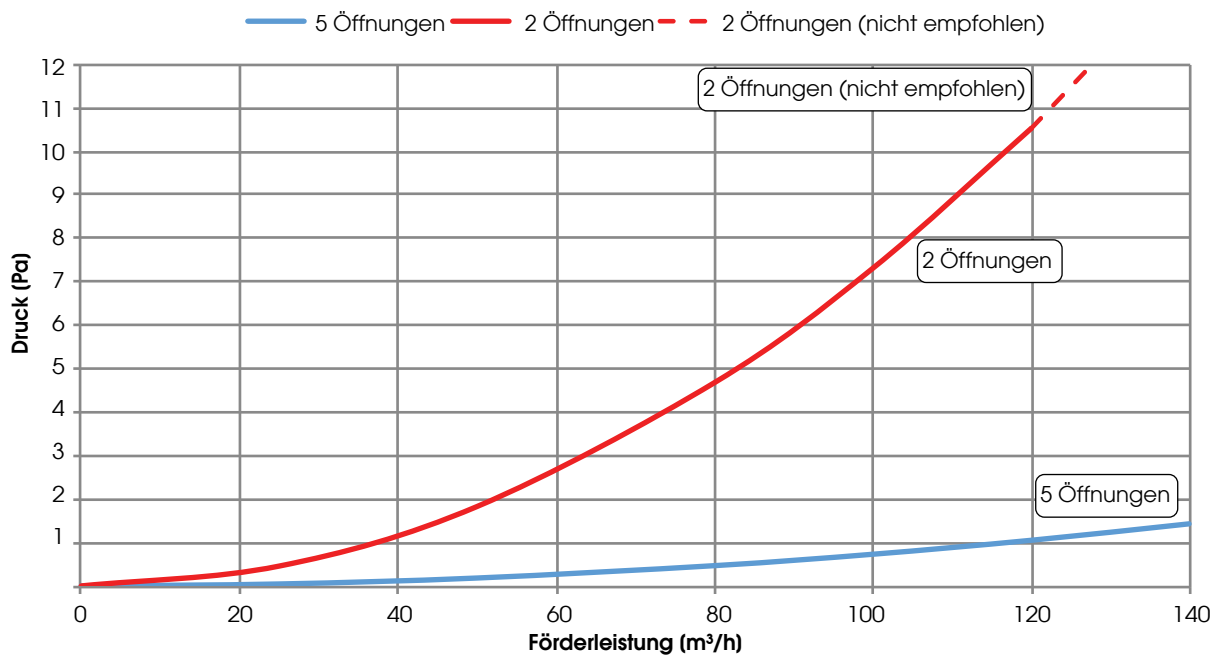
Note - nicht für den Einsatz im gepunkteten Bereich der Kurve empfohlen

PLENUM X-AIR UND PLENUM STANDARD ZU- UND ABLUFT

Plenum X-AIR für JD 1 - 5 für - isoliert



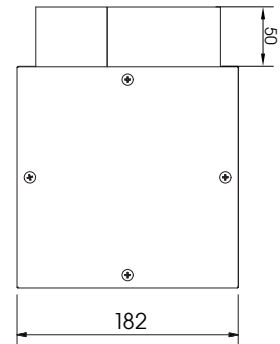
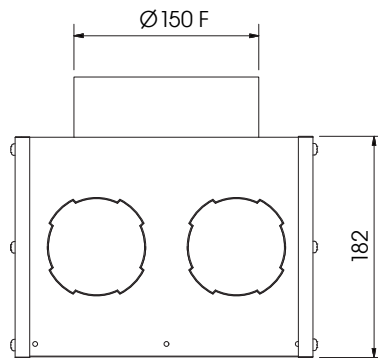
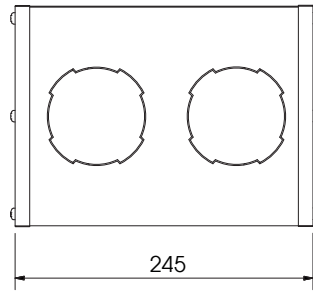
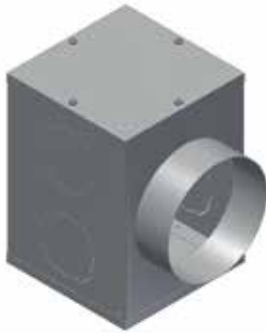
Code	Menge	Gewicht (kg)	Preis (€)
CADPLXAIR001	1Stk	1,20	122,00



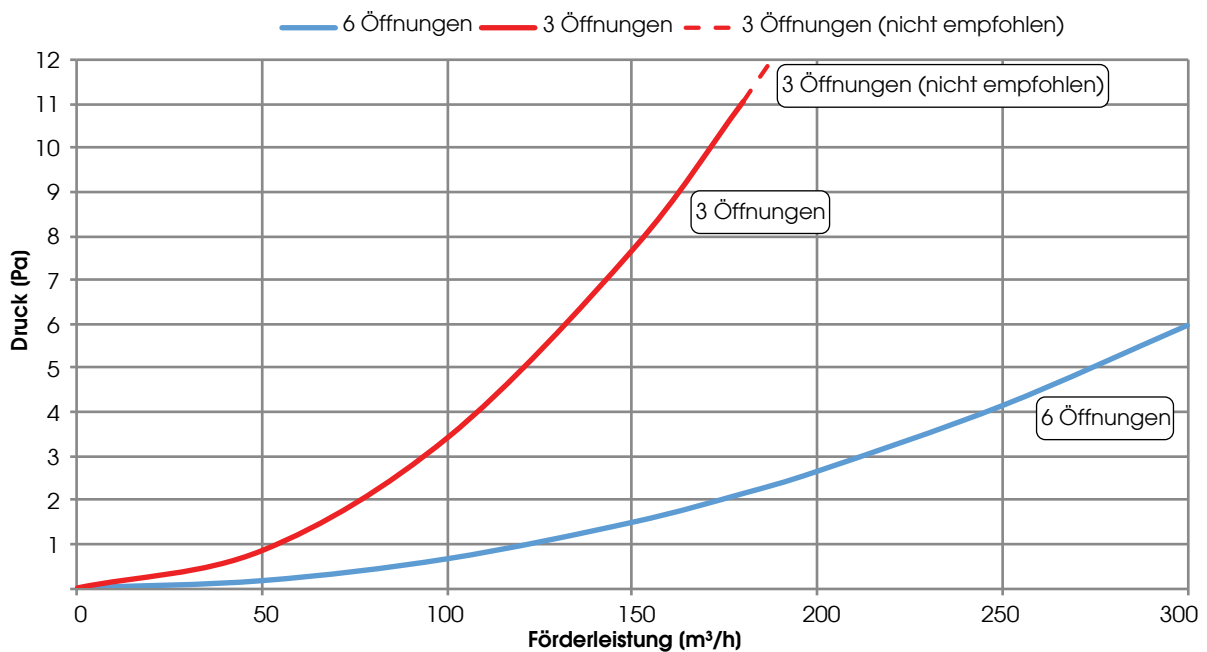
Note - nicht für den Einsatz im gepunkteten Bereich der Kurve empfohlen

PLENUM X-AIR UND PLENUM STANDARD ZU- UND ABLUFT

Plenum X-AIR für JD 2 - 6 Anschlüsse - isoliert



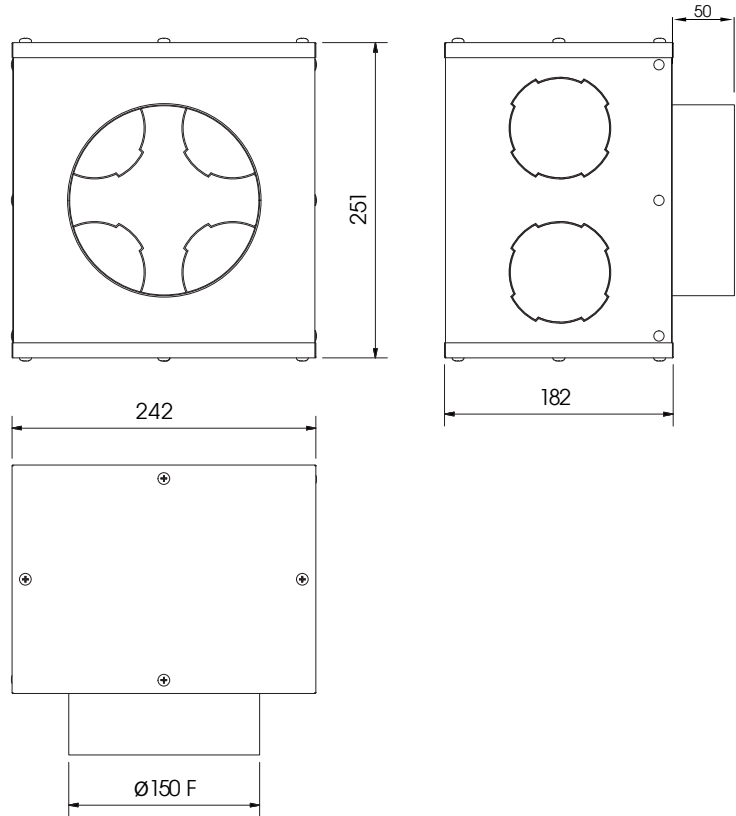
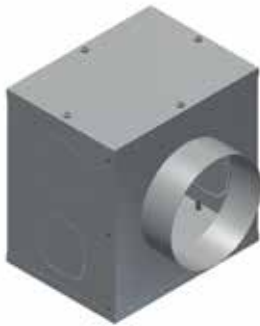
Code	Menge	Gewicht (kg)	Preis (€)
CADPLXAIR002	1 Stk	1,30	152,00



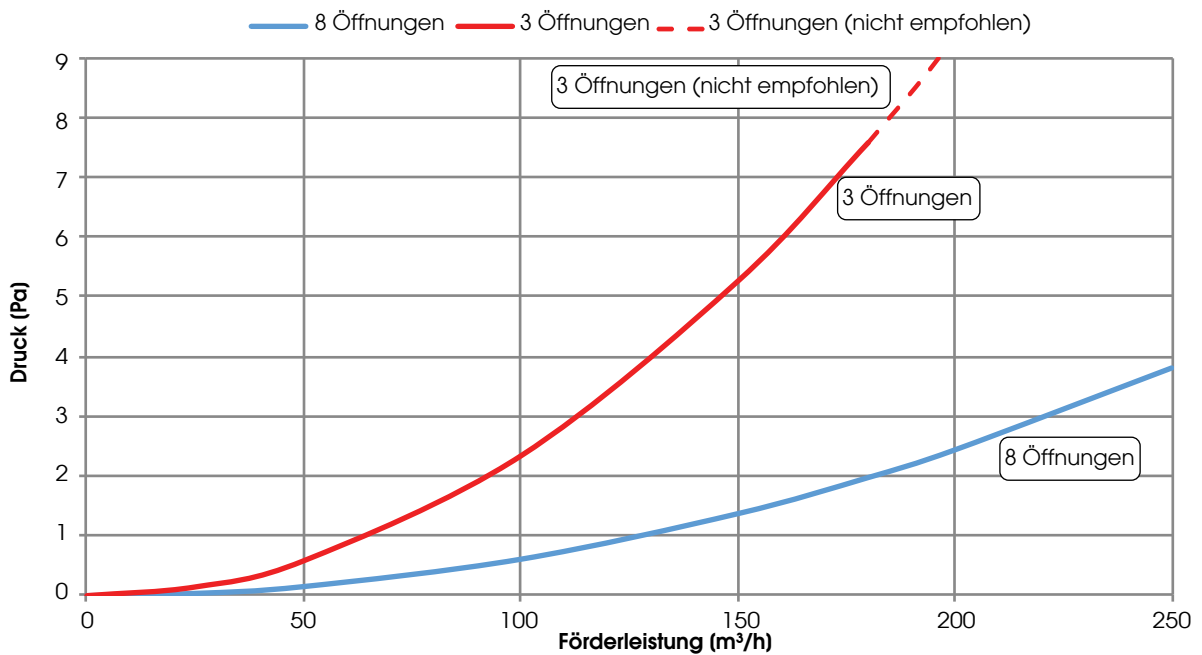
Note - nicht für den Einsatz im gepunkteten Bereich der Kurve empfohlen

PLENUM X-AIR UND PLENUM STANDARD ZU- UND ABLUFT

Plenum X-AIR für **FLAT 1** und **2** - 8 Anschlüsse - isoliert



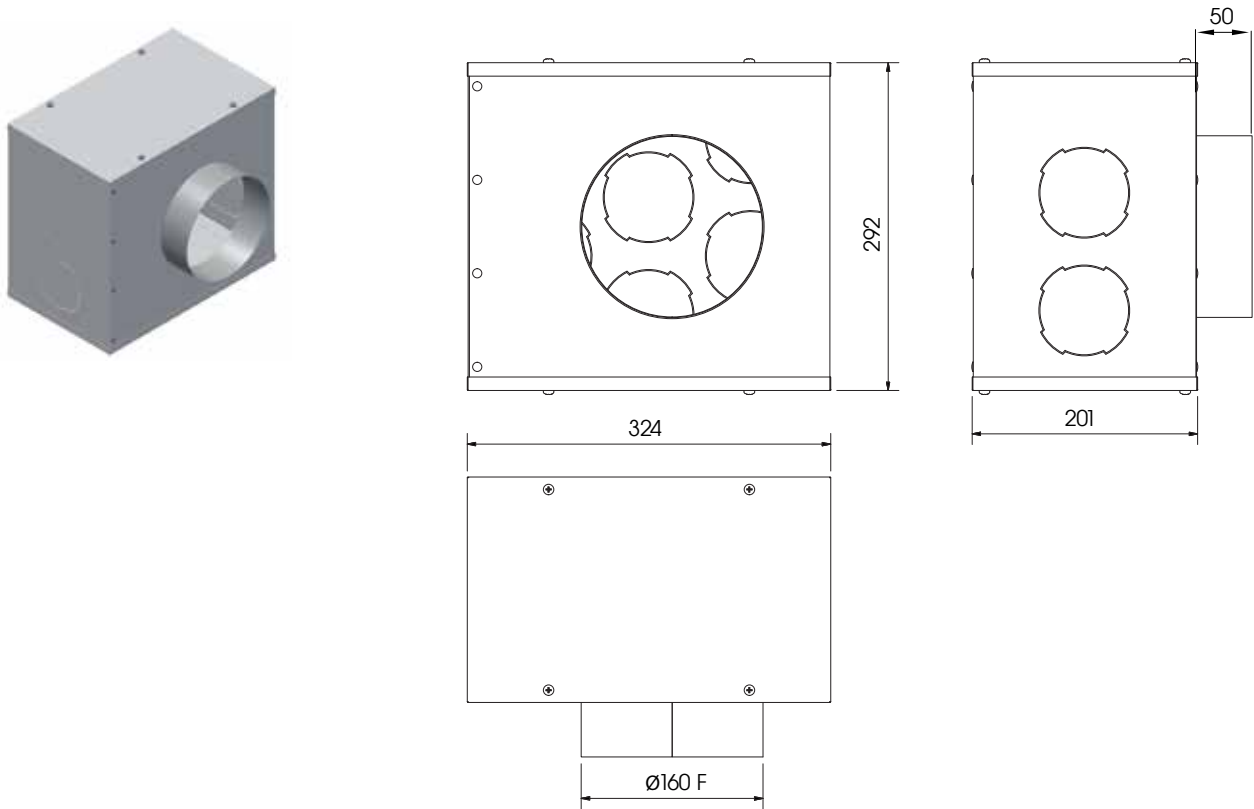
Code	Menge	Gewicht (kg)	Preis (€)
CADPLXAIR008	1 Stk	1,50	167,00



Note - nicht für den Einsatz im gepunkteten Bereich der Kurve empfohlen

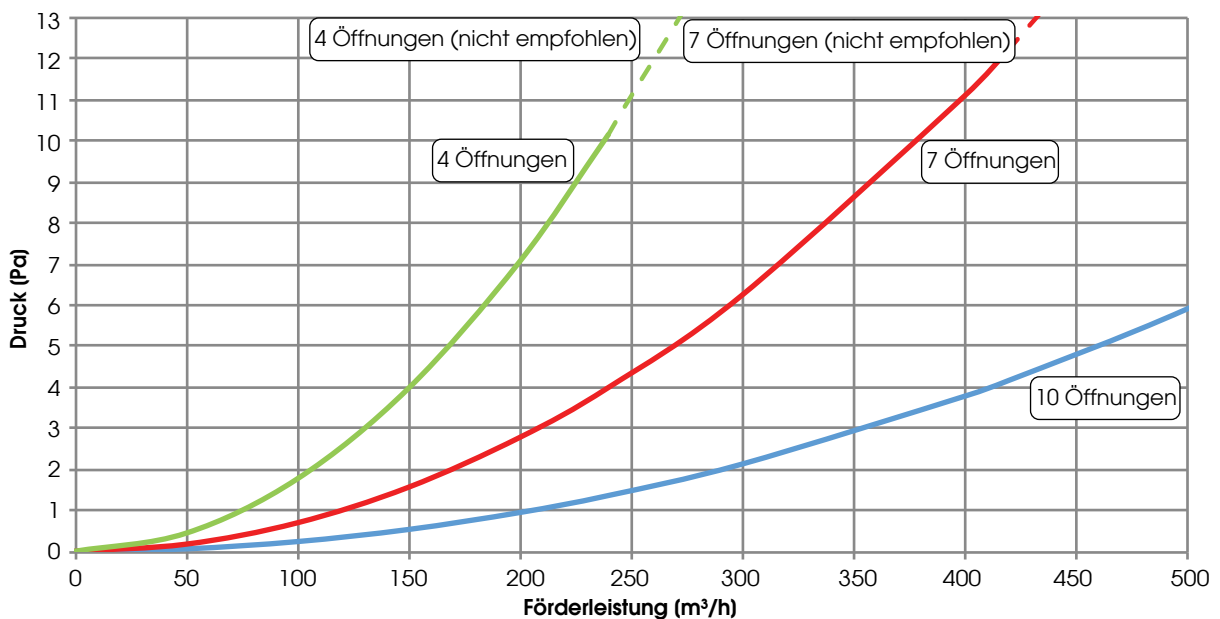
PLENUM X-AIR UND PLENUM STANDARD ZU- UND ABLUFT

Plenum X-AIR für HRE-RES 1 und 2 - 10 Anschlüsse - isoliert



Code	Menge	Gewicht (kg)	Preis (€)
CADPLXAIR009	1 Stk	2,10	169,00

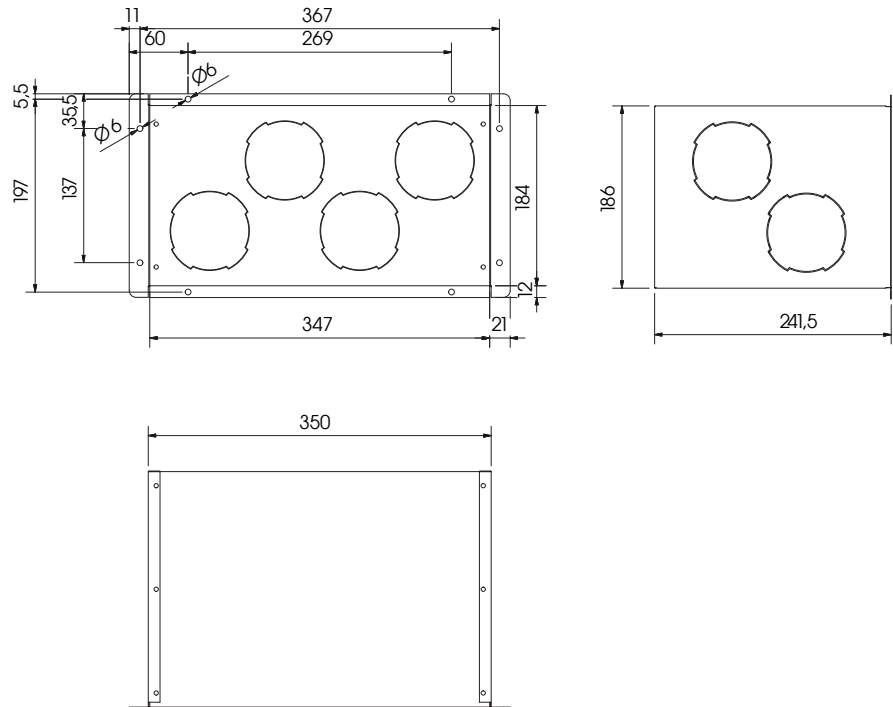
— 10 Öffnungen
 — 7 Öffnungen
 - - - 7 Öffnungen (nicht empfohlen)
— 4 Öffnungen
 - - - 4 Öffnungen (nicht empfohlen)



Note - nicht für den Einsatz im gepunkteten Bereich der Kurve empfohlen

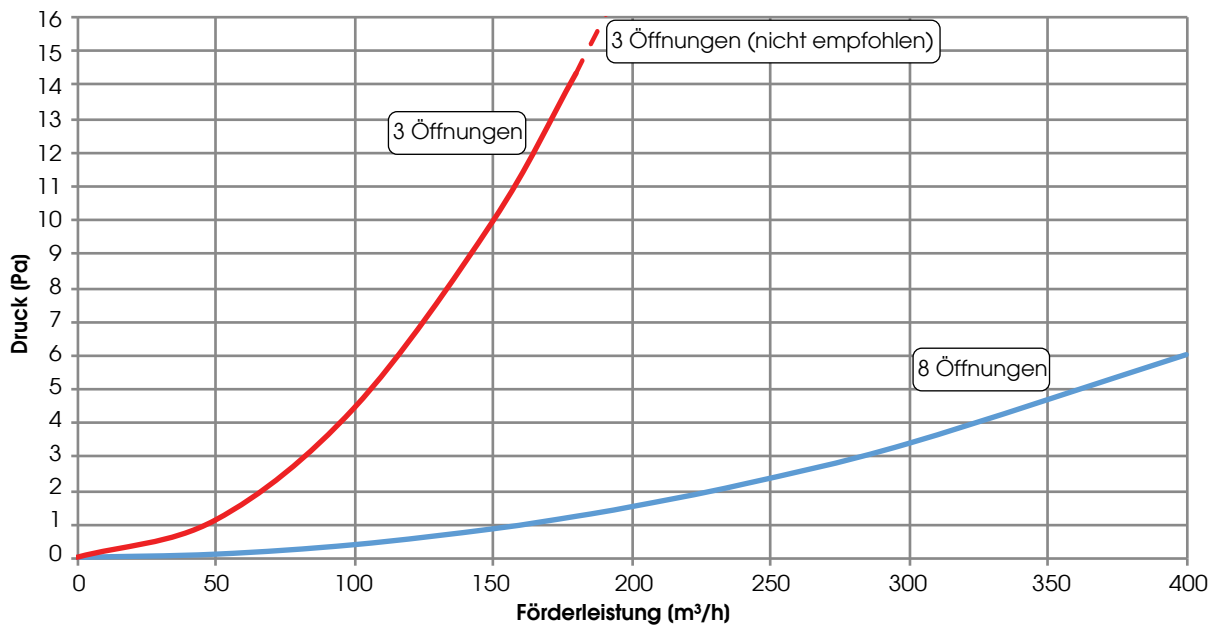
PLENUM X-AIR UND PLENUM STANDARD ZU- UND ABLUFT

ZUFUHR-Plenum X-AIR für DEH 1 - 8 Anschlüsse - isoliert



Code	Menge	Gewicht (kg)	Preis (€)
CADPLXAIR010	1 Stk	1,20	90,00

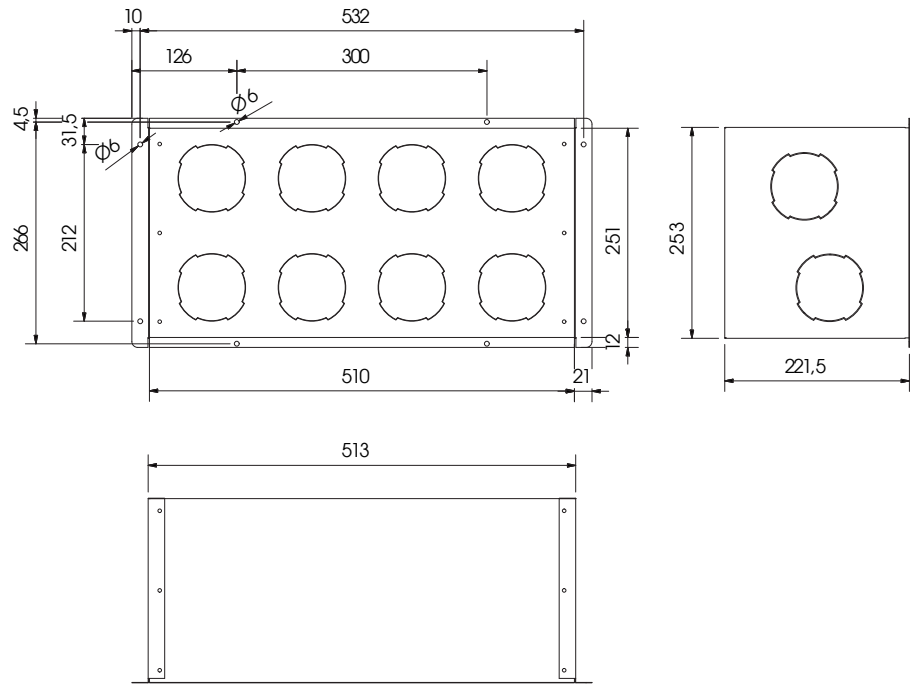
— 8 Öffnungen — 3 Öffnungen - - 3 Öffnungen (nicht empfohlen)



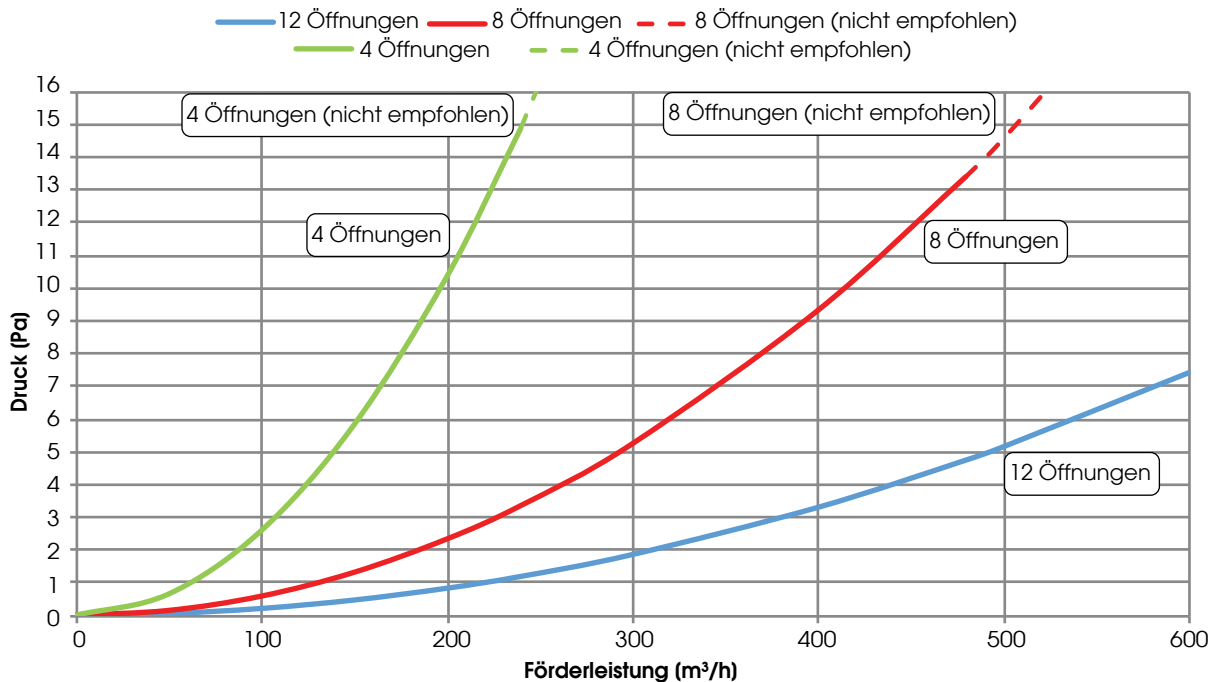
Note - nicht für den Einsatz im gepunkteten Bereich der Kurve empfohlen

PLENUM X-AIR UND PLENUM STANDARD ZU- UND ABLUFT

ZUFUHR-Plenum X-AIR für DEH 2 - 12 Anschlüsse - isoliert



Code	Menge	Gewicht (kg)	Preis (€)
CADPLXAIR011	1 Stk	1,90	97,00

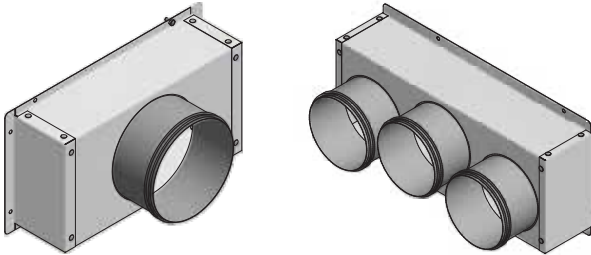


Note - nicht für den Einsatz im gepunkteten Bereich der Kurve empfohlen

PLENUM ZU- UND ABLUFT FÜR DEH

Plenum für **DEH 1**, als Alternative zu Plenum X-AIR (verwendet mit halbstarren Kanälen)

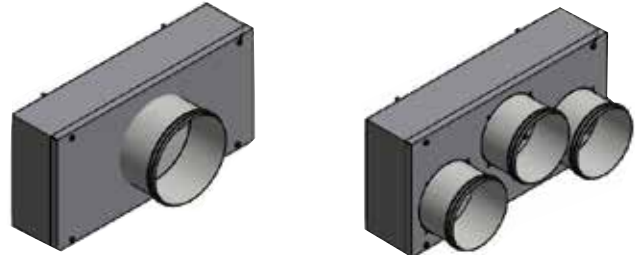
DEH 1 - horizontal



OP0Z00000005

OP0Z00000003

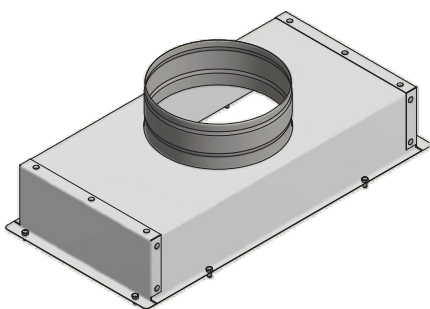
DEH 1 - vertikal



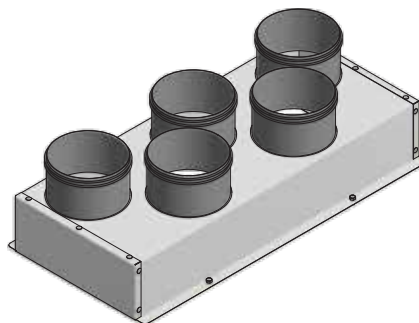
OP0Z00000011

OP0Z00000010

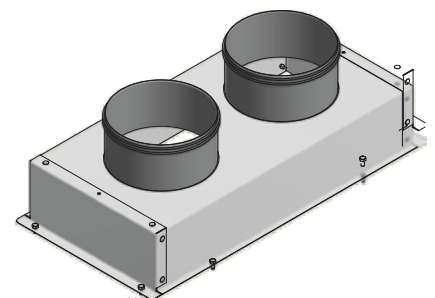
Plenum für **DEH 2**, als Alternative zu Plenum X-AIR (verwendet mit halbstarren Kanälen)



OP0Z00000008



OP0Z00000004



OP0Z00000006

Code	Modell und Beschreibung	Gewicht (kg)	Preis (€)	Abm. Verpackung (mm)
OP0Z00000005	● DEH 1H - 1 fließen Ø 160mm	● 1,70	● 113,00	● 450x220x200
OP0Z00000011	● DEH 1V - 1 fließen Ø 160mm	● 2,00	● 122,00	● 450x220x200
OP0Z00000003	● DEH 1H - 3 fließen Ø 125mm	● 2,10	● 117,00	● 450x220x200
OP0Z00000010	● DEH 1V - 3 fließen Ø 125mm	● 2,50	● 167,00	● 450x220x200
OP0Z00000008	● DEH 2 - 1 fließen Ø 200mm	● 1,80	● 153,00	● 560x280x200
OP0Z00000004	● DEH 2 - 5 fließen Ø 125mm	● 2,60	● 175,00	● 600x280x200
OP0Z00000006	● DEH 2 - 2 fließen Ø 160mm	● 2,00	● 159,00	● 560x280x200

Lastverlust (geschätzt) = 20 - 30 Pa

ZENTRALISIERTE WIEDERAUFNAHME kombiniert mit DEH

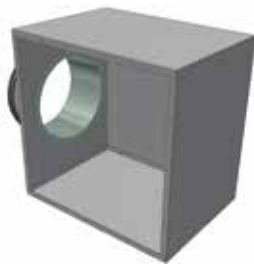
ZENTRALISIERTE Rezirkulationsmaterialien in Kombination mit DEH-Einheiten:

- **CADTERDIF035** 350x350 mm Umluftgitter aus eloxiertem Aluminium + RAL9010
- **CADTERDIF036** 350x350 mm Umluftgitter aus eloxiertem Aluminium
- **OPOZ00000012** Rezirkulationsplenum zentralisiert 350x350x200 (H) mm - Nippel D. 200 (M)
- **DLCZTE160** kreisförmige Dichtklappe - DLCZTE D. 160 mm
- **DLCZTE200** kreisförmige Dichtklappe - DLCZTE D. 160 mm
- **R9** manuelle Steuerung für Dichtklappe, Modell R9 verzinkt

Zum Ausgleich des zentralisierten Zirkulationskanals (Single Grid) Wir empfehlen die Bereitstellung eines Kalibrierdämpfers (beim ersten Start behoben, manuell)



CADTERDIF035 o
CADTERDIF036



OPOZ00000012



DLCZTE160 / DLCZTE200



R9

Code	Modell & Beschreibung	Gewicht (kg)	Preis (€)	Abm. Verpackung (mm)
CADTERDIF036	● 1 Pz	● 2,00	● 106,00	● 400x400x50
CADTERDIF035	● 1 Pz	● 2,00	● 85,00	● 400x400x50
OPOZ00000012	● 1 Pz	● 4,00	● 167,00	● 350x350x250
DLCZTE160	● 1 Pz	● 0,89	● 35,23	●
DLCZTE200	● 1 Pz	● 1,90	● 40,93	●
R9	● 1 Pz	● 0,08	● 5,00	●

HINWEIS: Das Plenum ist mit einem D. 200 M-Nippel ausgestattet. Sie können auf diese Weise arbeiten:

- DEH 1, Anschluss RECYCLING D. 160 mm = flexibler CADCONFLX002 + Reduktion CADRACC00002 (160 M/150 F) + CADRACC00007 (150 M/200 F)

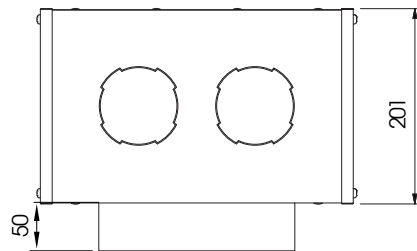
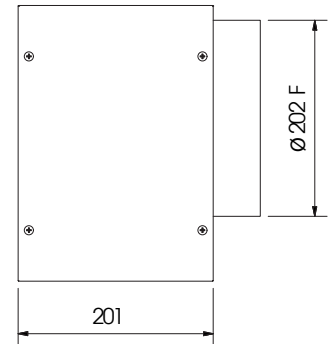
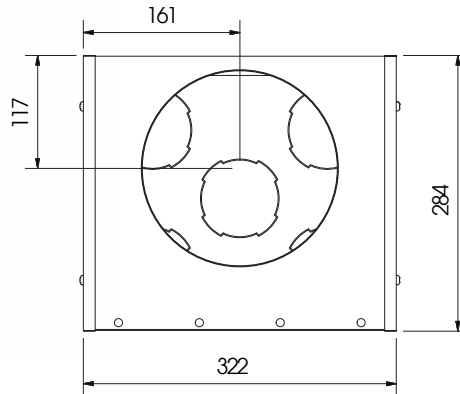
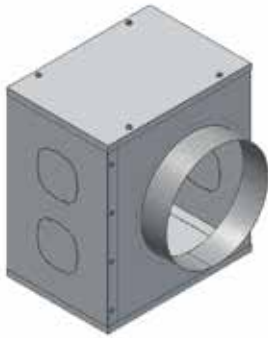
. DEH 2, Anschluss RECYCLING D. 200 mm = flexibler CADCONFLX004

PARTIAL Luftumwälzung TOTAL Luftumwälzung

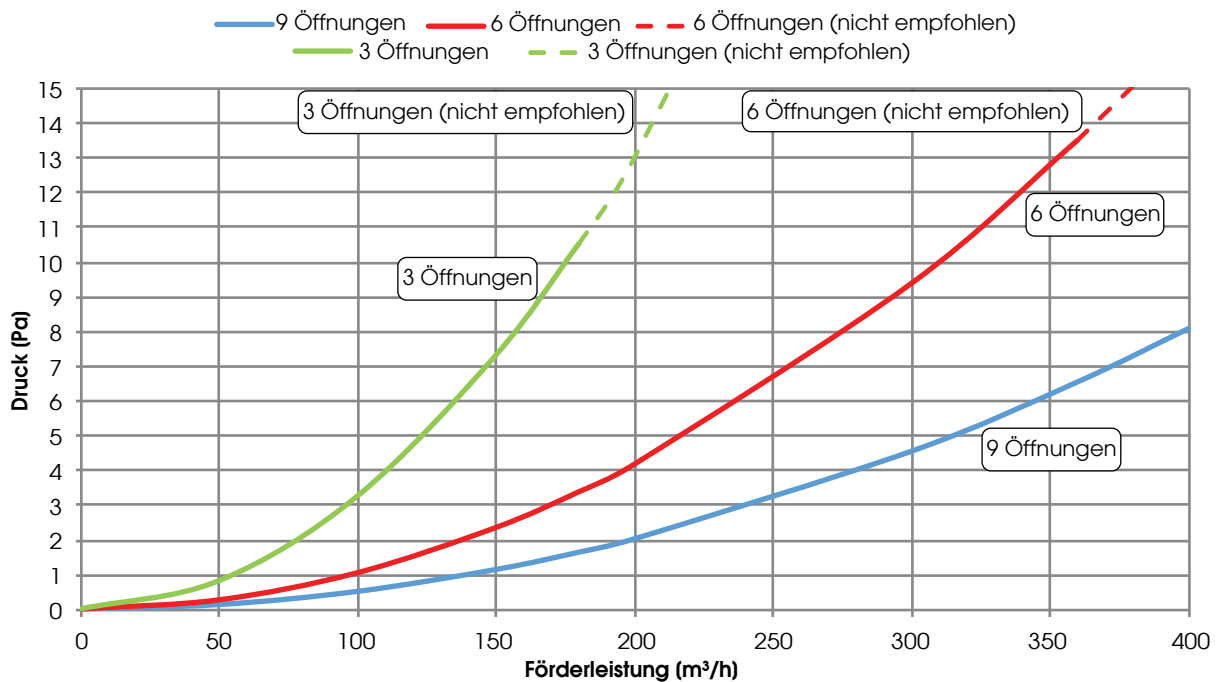
- DEH 1 10 Pa 15 Pa
- DEH 2 15 Pa 25 Pa

PLENUM X-AIR UND PLENUM STANDARD ZU- UND ABLUFT

REZIRKULATIONS-Plenum X-AIR für DEH 2 - 9 Anschlüsse - isoliert



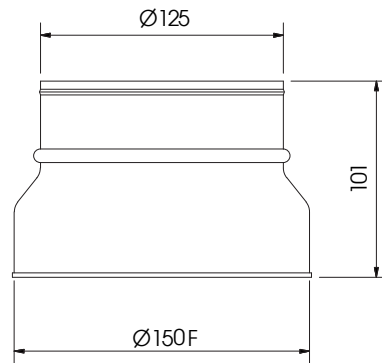
Code	Menge	Gewicht (kg)	Preis (€)
CADPLXAIR012	1 Stk	2,30	116,00



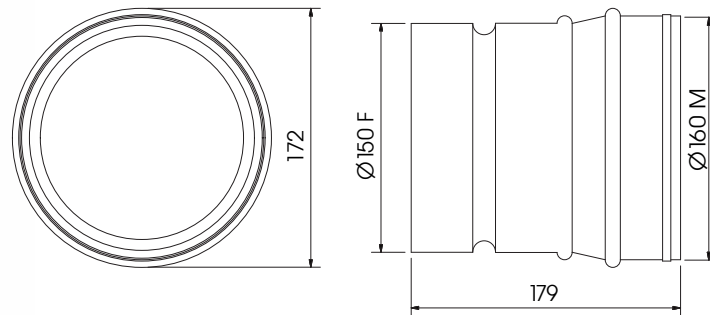
Note - nicht für den Einsatz im gepunkteten Bereich der Kurve empfohlen

VERBINDUNGSTÜCKE FÜR PLENUM

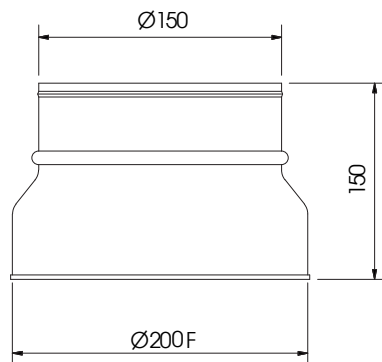
Verbindungsstück 125 (M)/150 (F)



Verbindungsstück 160 (M)/150 (F)



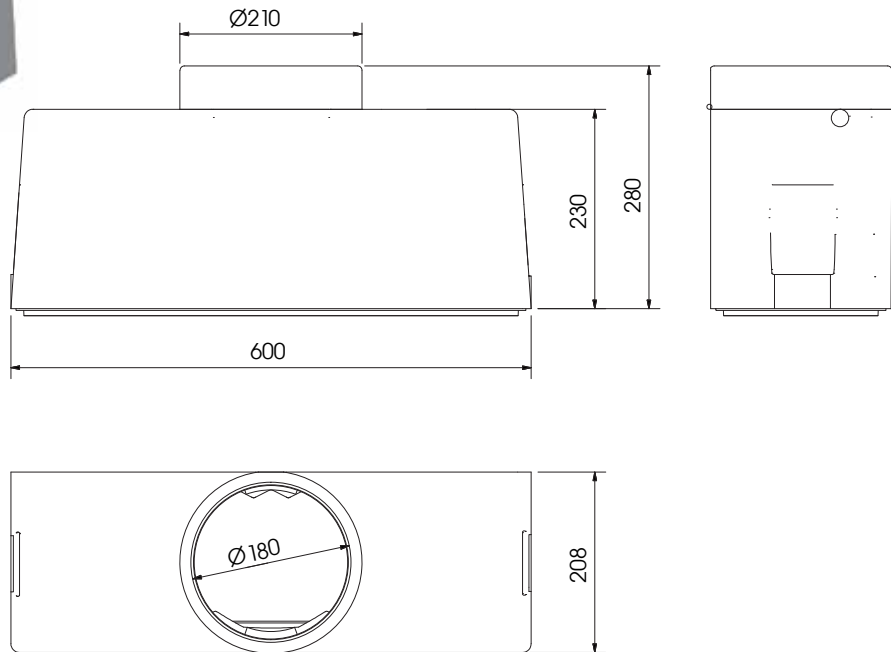
Verbindungsstück 150 (M) / 200 (F)



Code	Menge	Gewicht (kg)	Preis (€)	Abm. Verpackung (mm)
CADRACC00001	● 1 Pz	● 0,20	● 11,00	● 160x160x110
CADRACC00002	● 1 Pz	● 0,20	● 24,00	● 180x180x190
CADRACC00007	● 1 Pz	● 0,50	● 41,70	● 210x210x160

PLENUM X-AIR UND PLENUM STANDARD ZU- UND ABLUFT

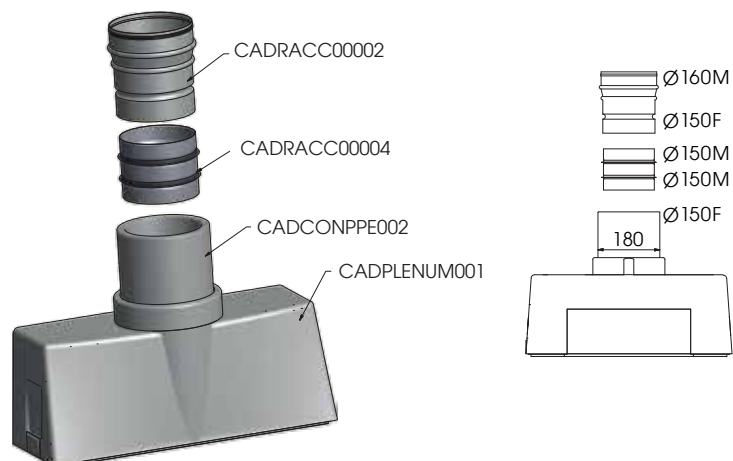
Plenum OBERE SEKTION mit DEFLEKTOR - Anschlüsse \varnothing 150/180 mm



Code	Menge	Gewicht (kg)	Preis (€)
CADPLENUM001	1 Stk	1,10	58,00

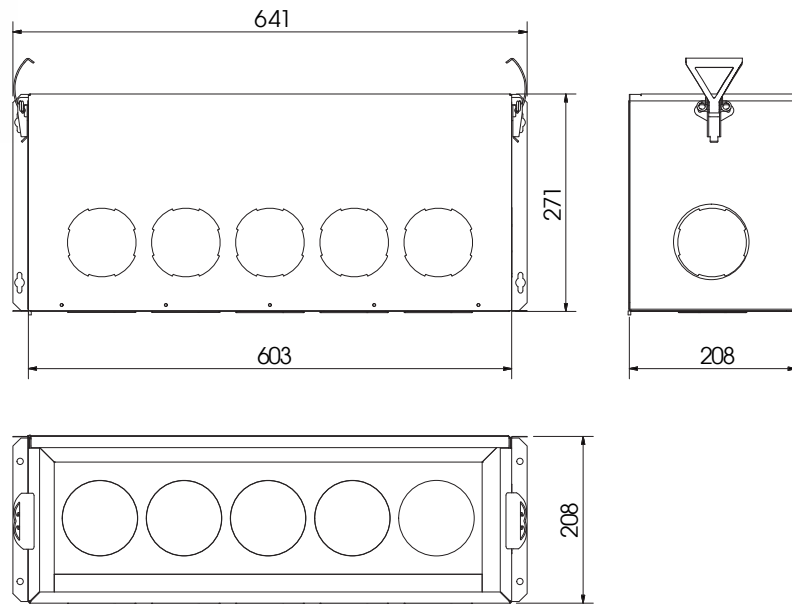
ANMERKUNG: das Plenum OBERE SEKTION ist zur Verbindung mit PPE Leitungen \varnothing 150 mm vorbereitet (Code CADCONPPE002, \varnothing int. 150 mm/ \varnothing est. 180 mm). Im Fall der Verwendung mit flexibler isolierter Leitung, muss man eine Leitungsstrecke PPE \varnothing 150 mm am Ausgang des Plenums vorsehen, danach:

- . mit flexibler Leitung CADCONFLX001 (\varnothing 150 mm) = Verbindungsstück CADRACC00004 zwischen PPE Leitung und flexiblem Rohr, isoliert \varnothing 150 mm
- . mit flexibler Leitung CADCONFLX002 (\varnothing 160 mm) = Verbindungsstück CADRACC00004 nach der PPE Leitung \varnothing 150 mm, Verbindungsstück CADRACC00002 (Reduzierstück 150/160 mm) und flexiblem Rohr, isoliert \varnothing 160 mm

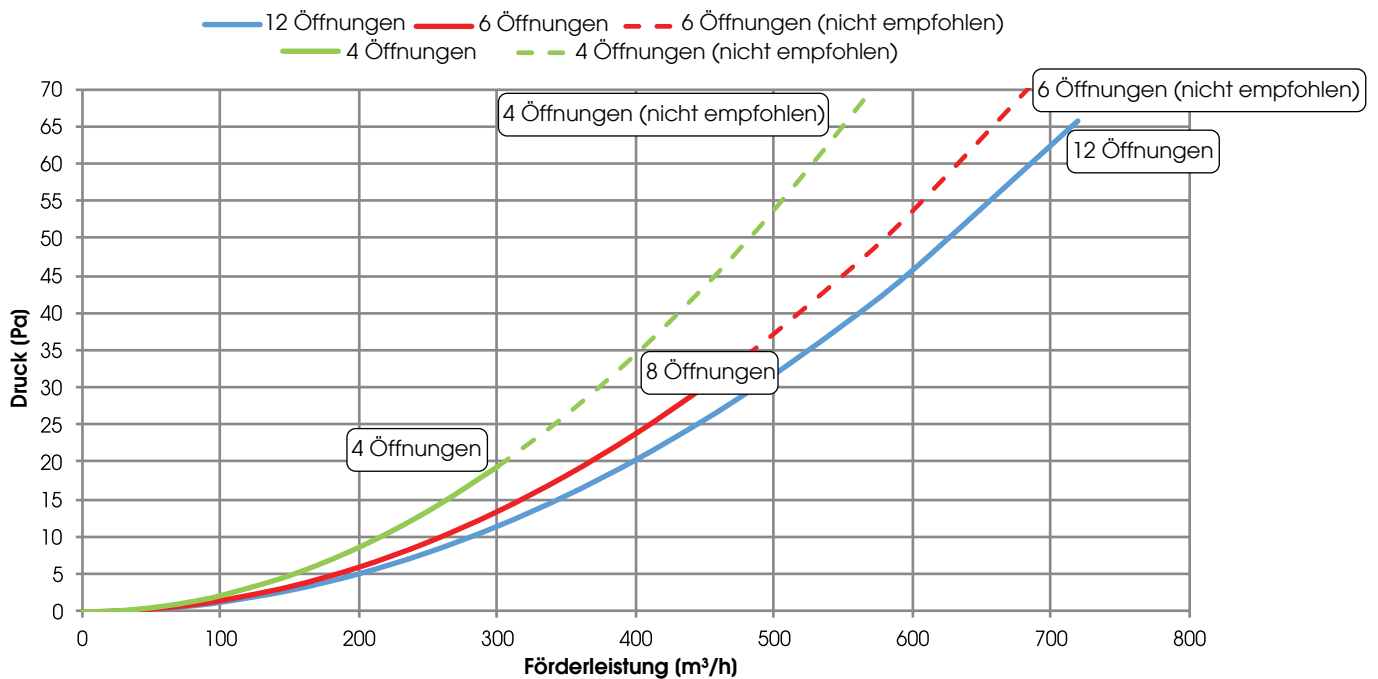


PLENUM X-AIR UND PLENUM STANDARD ZU- UND ABLUFT

Plenum NIEDERIGE UNTERE SEKTION mit SCHALLDÄMMUNG - 12 RUND-Anschlüsse



Code	Menge	Gewicht (kg)	Preis (€)
CADPLENUM002	1 Stk	4,90	364,00

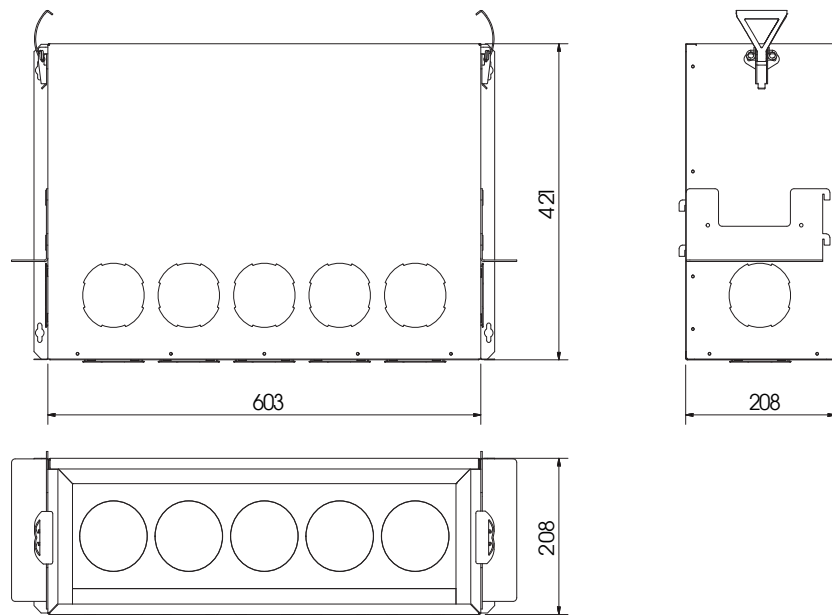


Grafik in Verbindung mit CADPLENUM001

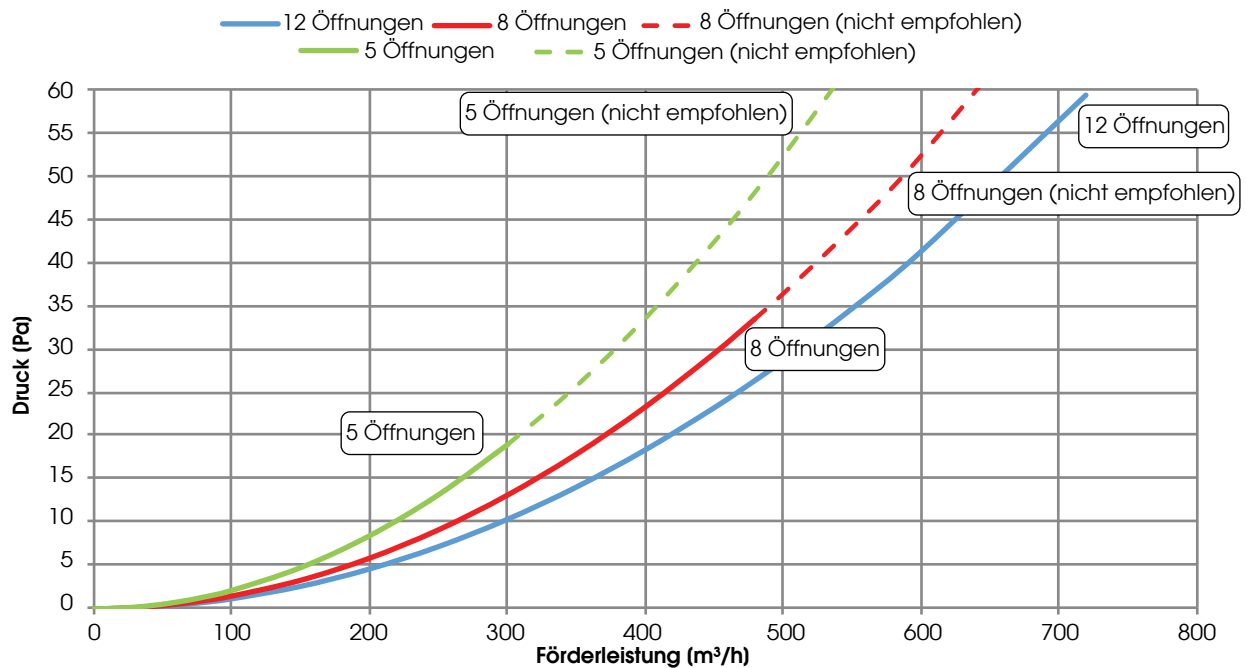
Note - nicht für den Einsatz im gepunkteten Bereich der Kurve empfohlen

PLENUM X-AIR UND PLENUM STANDARD ZU- UND ABLUFT

Plenum HOHE UNTERE SEKTION mit SCHALLDÄMMUNG - 12 RUND-Anschlüsse



Code	Menge	Gewicht (kg)	Preis (€)
CADPLENUM003	1 Stk	7,97	527,00

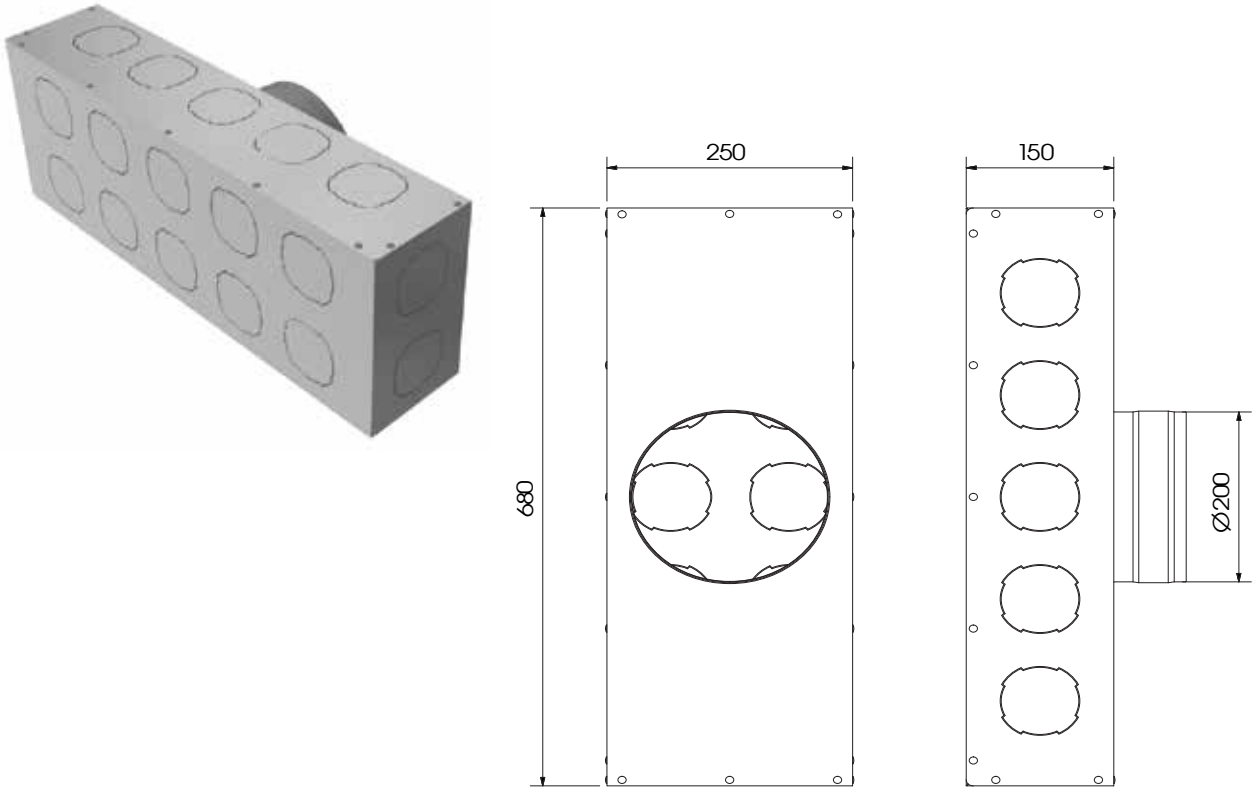


Graphik in Verbindung mit CADPLENUM001

Note - nicht für den Einsatz im gepunkteten Bereich der Kurve empfohlen

PLENUM X-AIR UND PLENUM STANDARD ZU- UND ABLUFT

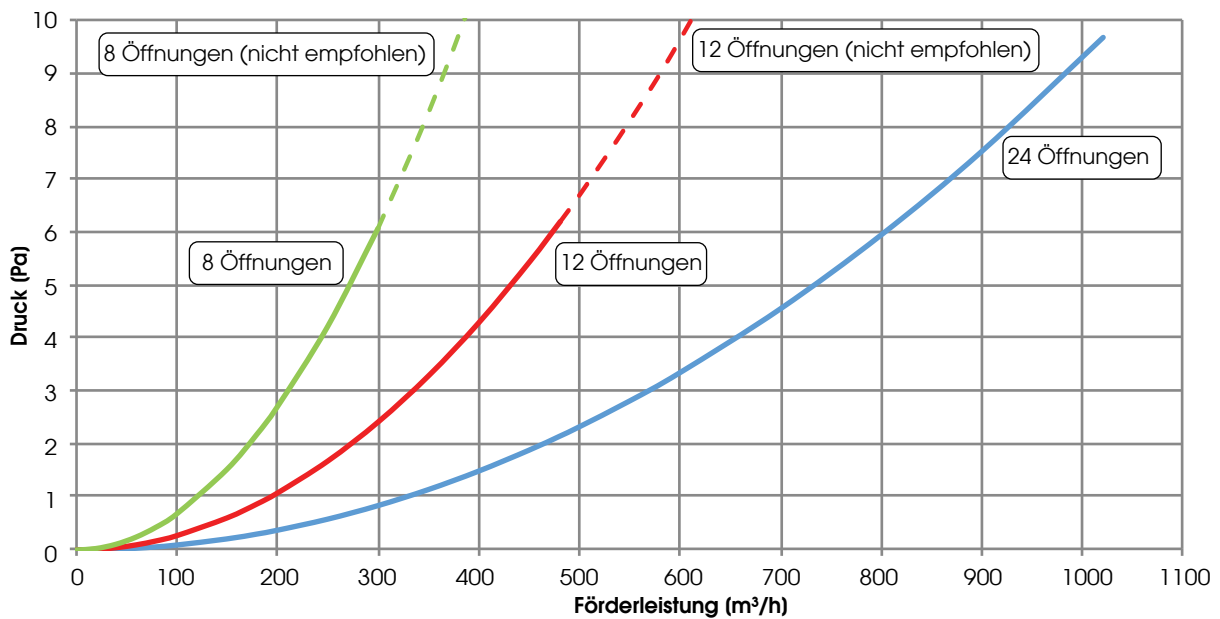
ISOLIERTES ZUFUHR-/ABZUGS-Plenum \varnothing 200 mm - 24 RUND-Anschlüsse



Code	Menge	Gewicht (kg)	Preis (€)
------	-------	--------------	-----------

CADPLENUM011	1 Pz	8	107,00
--------------	------	---	--------

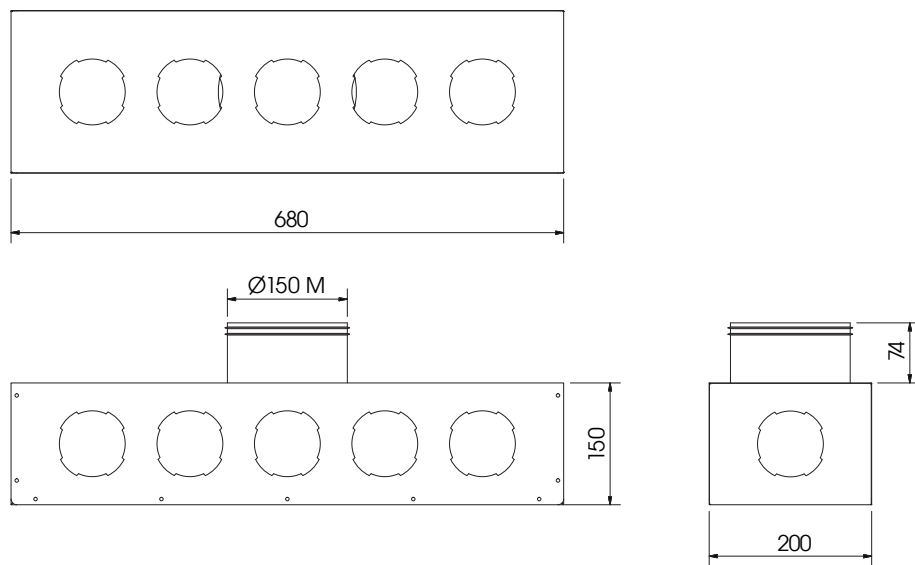
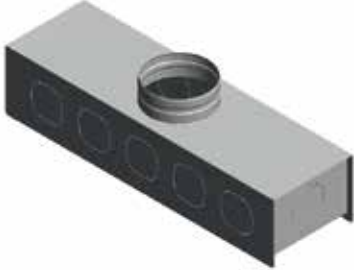
— 24 Öffnungen
 — 12 Öffnungen
 - - - 12 Öffnungen (nicht empfohlen)
— 8 Öffnungen
 - - - 8 Öffnungen (nicht empfohlen)



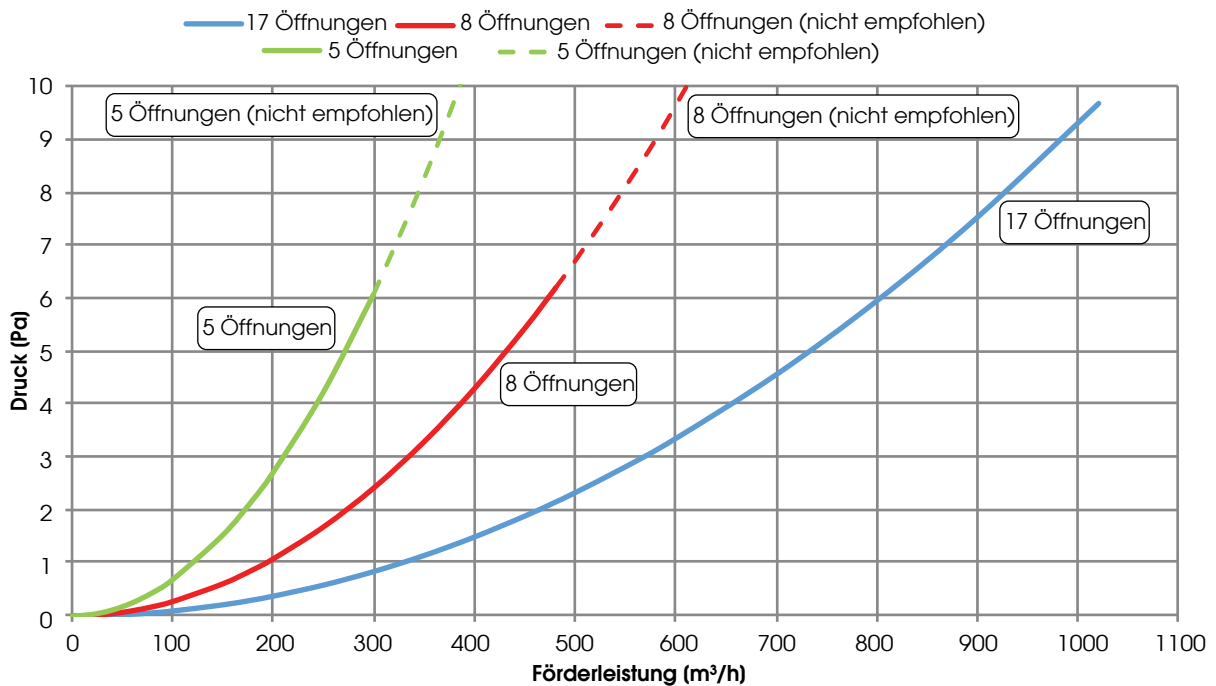
Note - nicht für den Einsatz im gepunkteten Bereich der Kurve empfohlen

PLENUM X-AIR UND PLENUM STANDARD ZU- UND ABLUFT

ISOLIERTES ZUFUHR-/ABZUGS-Plenum Ø150 mm - 17 RUND-Anschlüsse



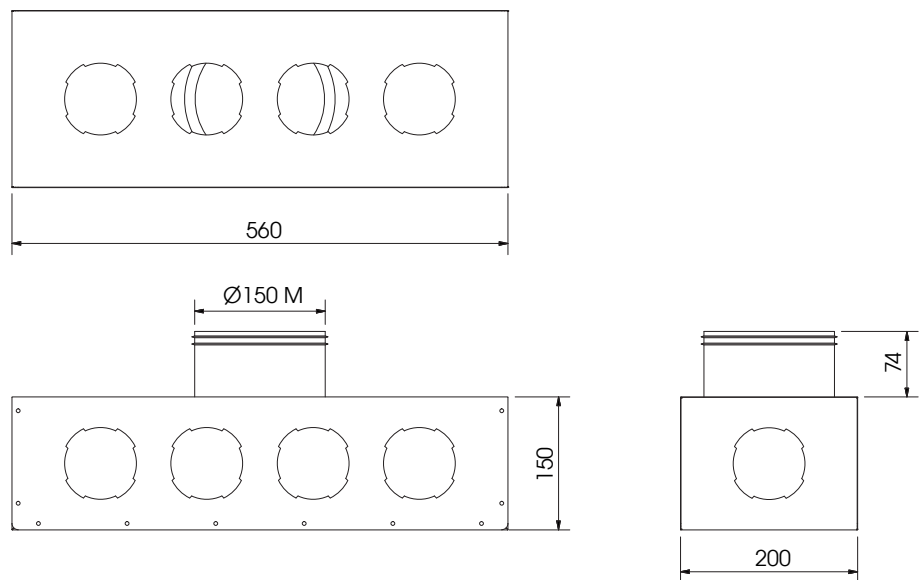
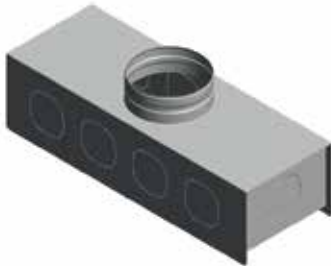
Code	Menge	Gewicht (kg)	Preis (€)
CADPLENUM007	1 Stk	3,70	96,00



Note - nicht für den Einsatz im gepunkteten Bereich der Kurve empfohlen

PLENUM X-AIR UND PLENUM STANDARD ZU- UND ABLUFT

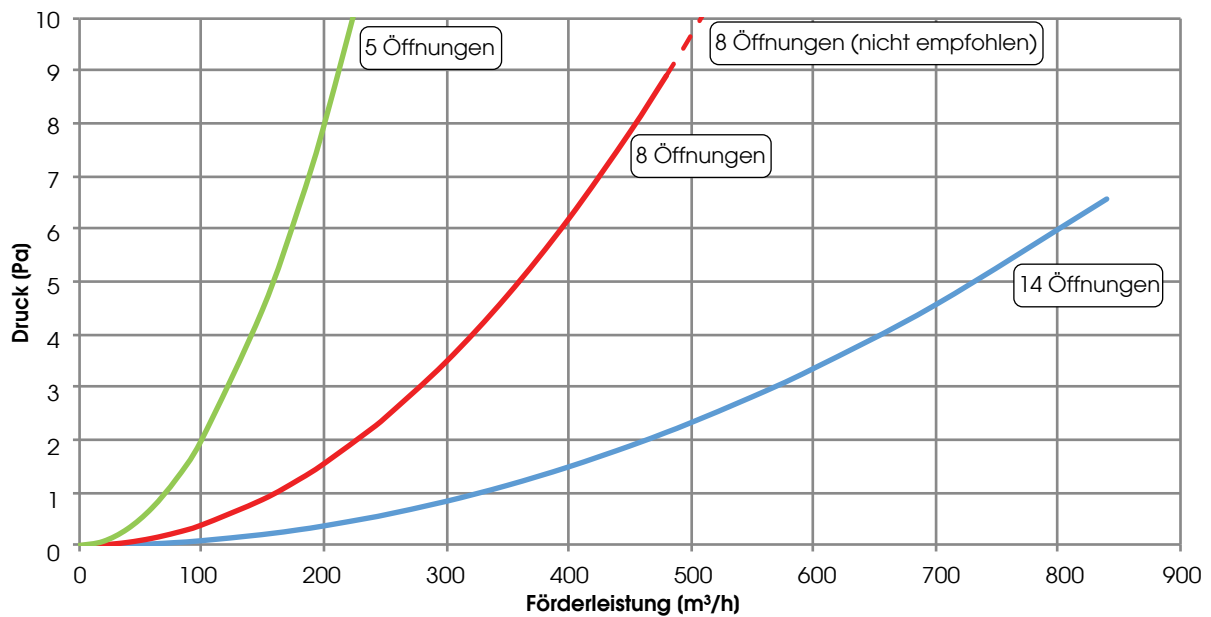
ISOLIERTES ZUFUHR-/ABZUGS-Plenum Ø150 mm - 14 RUND-Anschlüsse



Code **Menge** **Gewicht (kg)** **Preis (€)**

CADPLENUM008 ● 1 Stk ● 2,30 ● 93,00

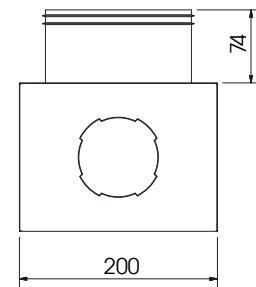
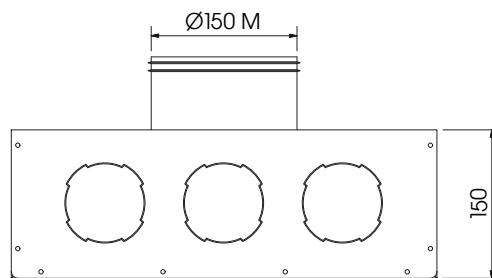
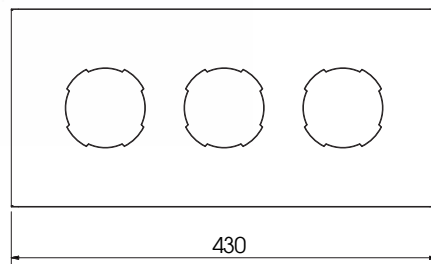
— 14 Öffnungen — 8 Öffnungen - - 8 Öffnungen (nicht empfohlen) — 5 Öffnungen



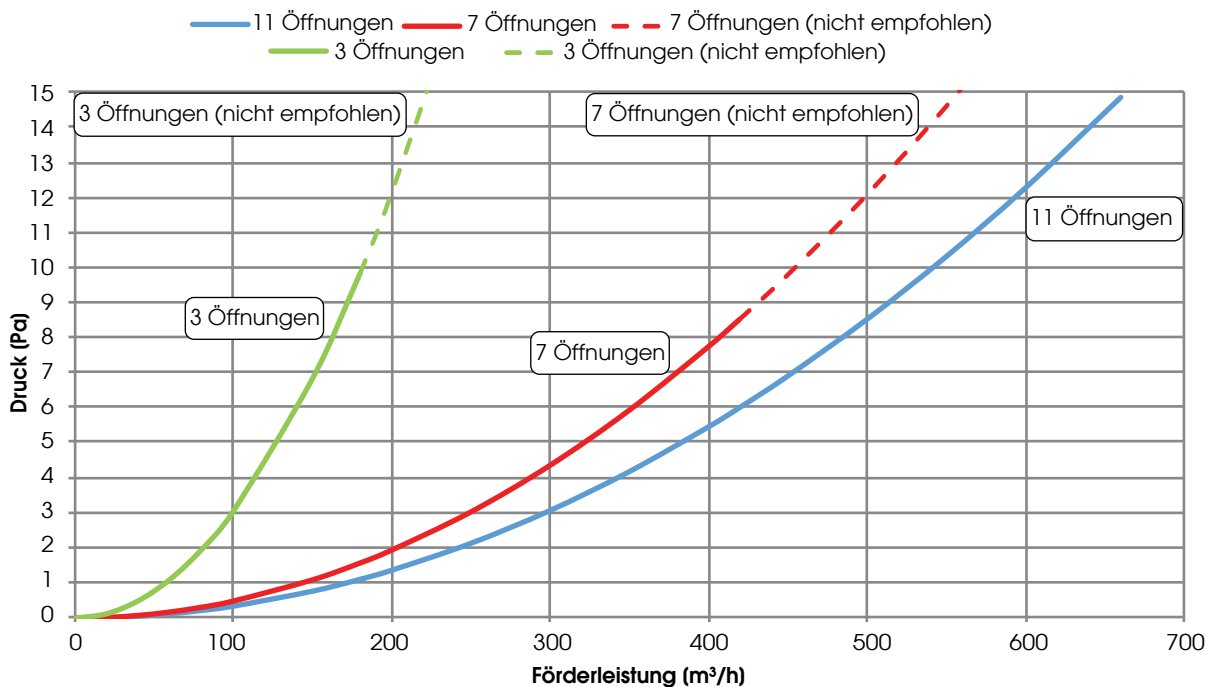
Note - nicht für den Einsatz im gepunkteten Bereich der Kurve empfohlen

PLENUM X-AIR UND PLENUM STANDARD ZU- UND ABLUFT

ISOLIERTES ZUFUHR-/ABZUGS-Plenum Ø150 mm - 11 RUND-Anschlüsse



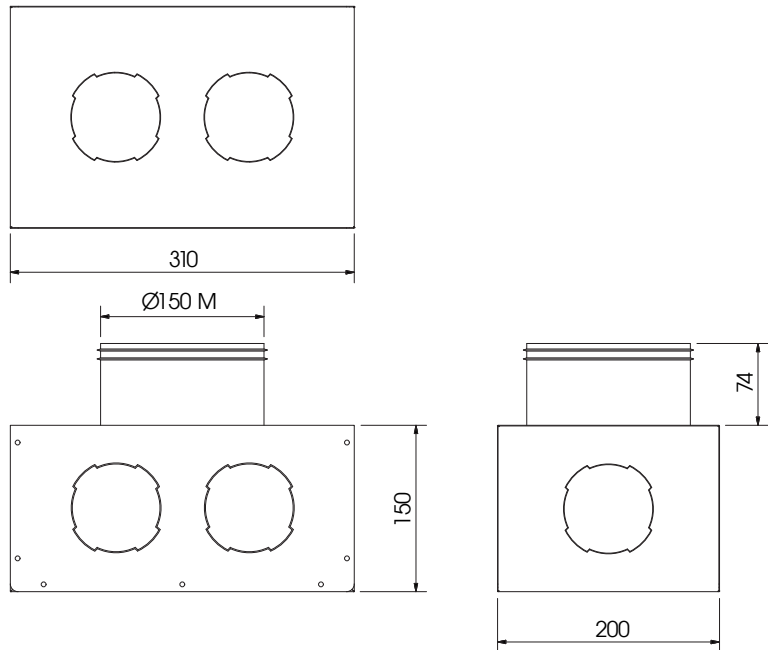
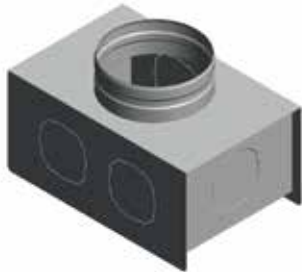
Code	Menge	Gewicht (kg)	Prels (€)
CADPLENUM009	1 Stk	1,85	92,00



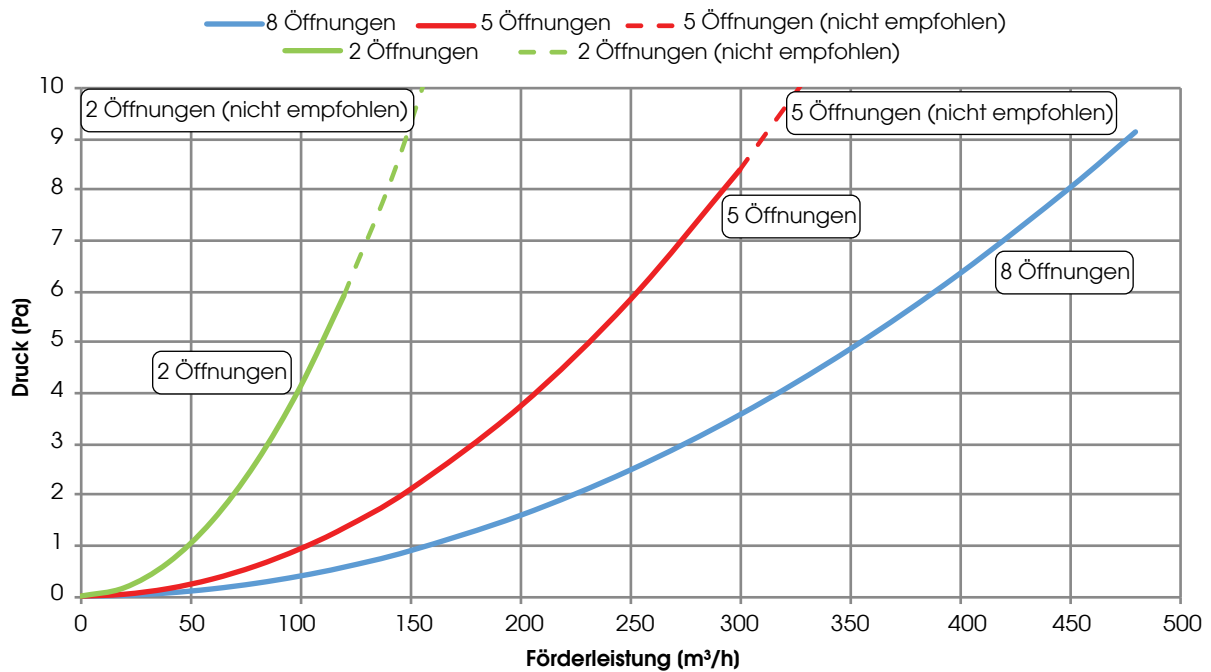
Note - nicht für den Einsatz im gepunkteten Bereich der Kurve empfohlen

PLENUM X-AIR UND PLENUM STANDARD ZU- UND ABLUFT

ISOLIERTES ZUFUHR-/ABZUGS-Plenum Ø150 mm - 8 RUND-Anschlüsse



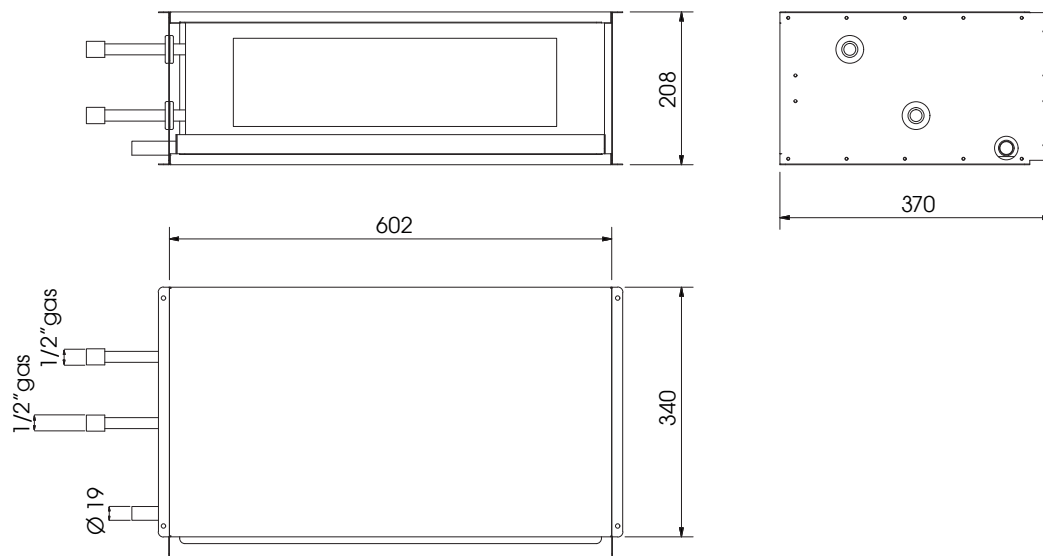
Code	Menge	Gewicht (kg)	Preis (€)
CADPLENUM010	1 Stk	1,47	89,00



Note - nicht für den Einsatz im gepunkteten Bereich der Kurve empfohlen

KALTWASSERBATTERIE

H₂O Kaltwasserbatterie BA-AF/AC, zur Positionierung zwischen der unteren und der oberen Sektion des Plenums



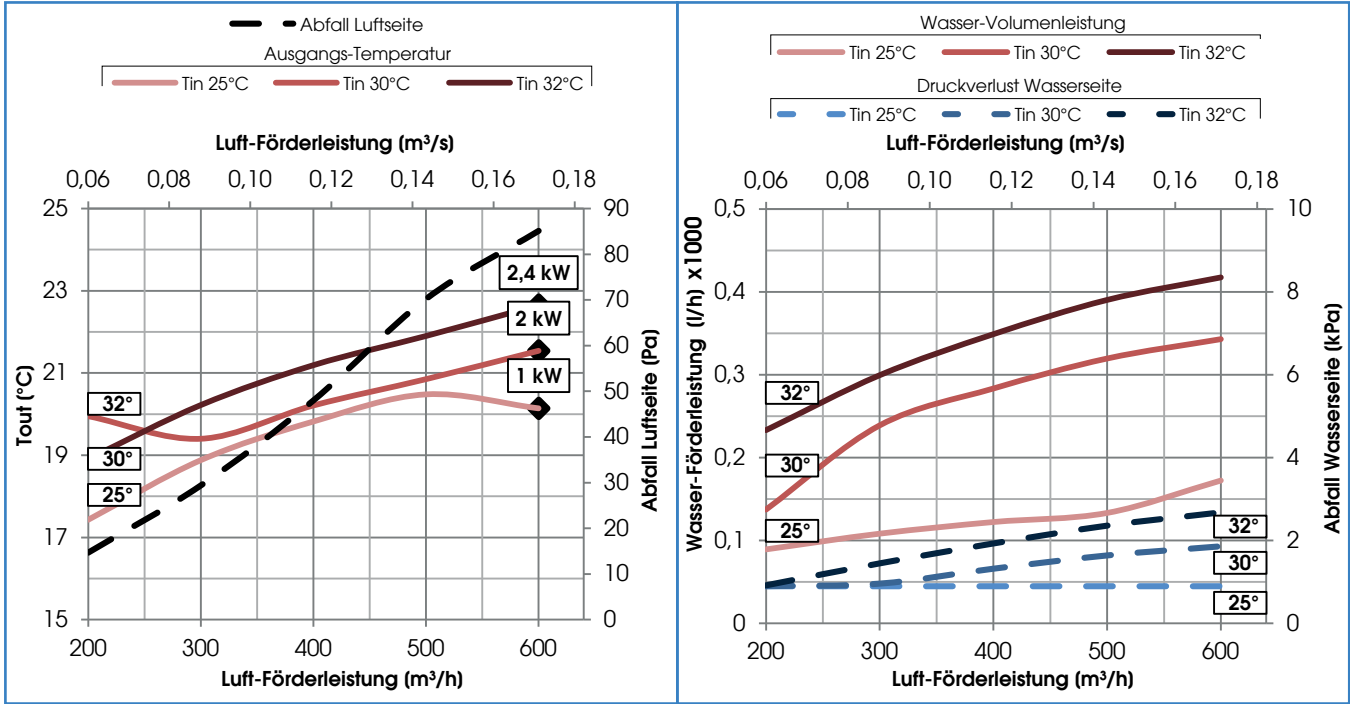
Code	Menge	Gewicht (kg)	Preis (€)
CADBATH2O004	1 Stk	12,00	756,00

Anmerkung: zur Montage mit oberem und unterem Plenum, siehe S.80

ANM.: bei Kaltwasserbatterien BA-AF/AC muss man, zusätzlich zu dem der Rückgewinnungsvorrichtung, einen entsprechenden Siphon vorsehen;

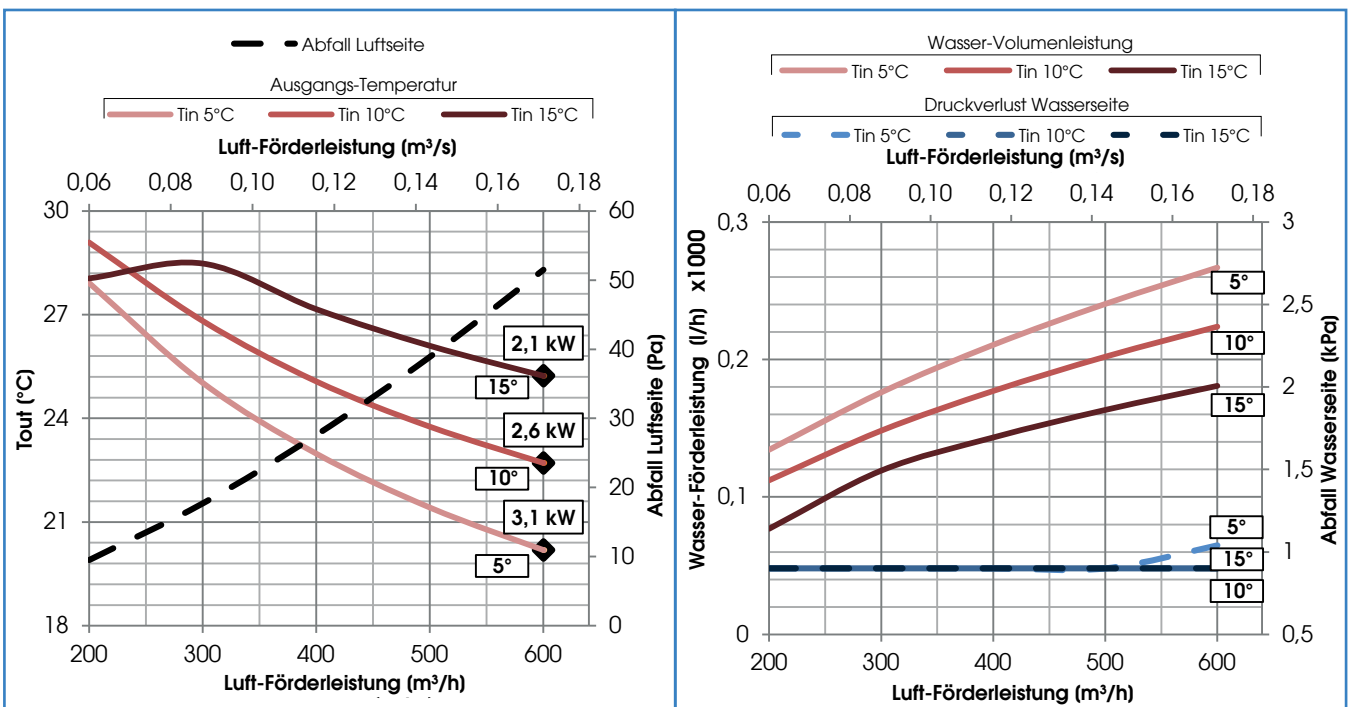
Wasser-Kühlbatterie (7°C/12°C)

Ø WASSER ("gas)	GRAD NR.	LAMELLENSCHRITT (mm)	VOL.INT. (dm³)	MATERIAL		
				LEITUNGEN	LAMELLEN	GESTELL
1/2"	4	3,0	1	KUPFER	ALUMINIUM	VERZINKTES EISEN



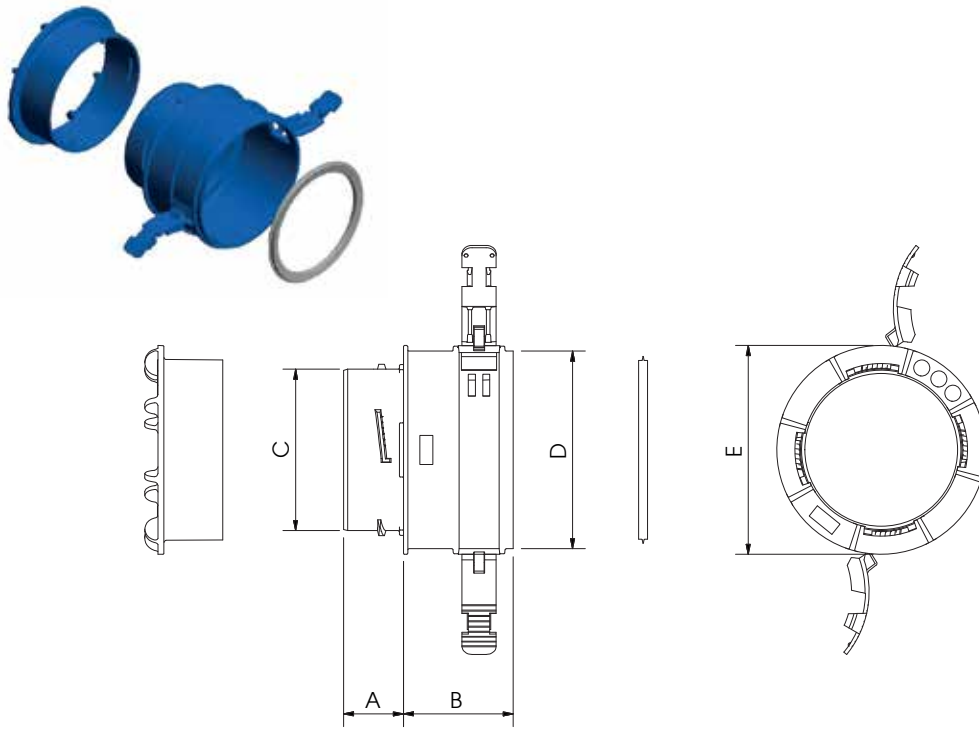
Wasser-Heizbatterie (45°C/35°C)

Ø WASSER ("gas)	GRAD NR.	LAMELLENSCHRITT (mm)	VOL.INT. (dm³)	MATERIAL		
				LEITUNGEN	LAMELLEN	GESTELL
1/2"	4	3,0	1	KUPFER	ALUMINIUM	VERZINKTES EISEN



VERBINDUNGSELEMENTE

LINEARER Anschluss zwischen Plenum und halbstarre Leitung mit Dichtung



Abmessungen (mm)

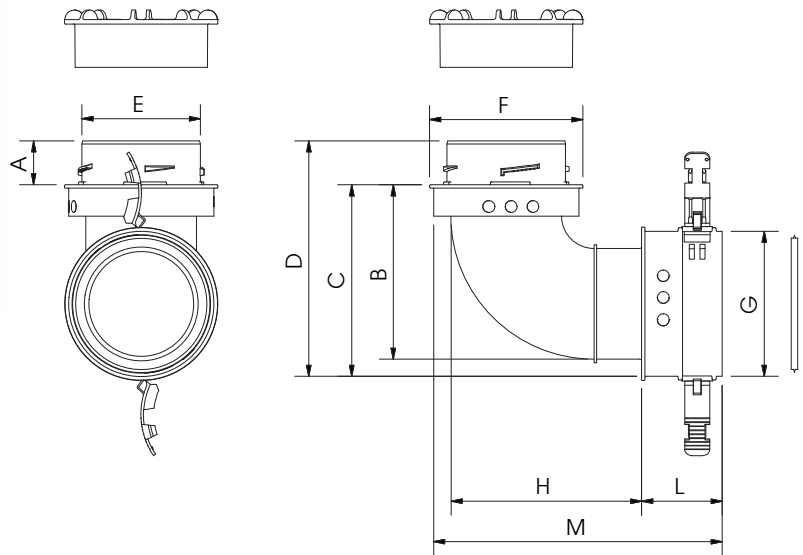
Code	Leitung	A	B	C	D	E
CADCONACC001	Ø 90/76	30	55	80	98	104
CADCONACC002	Ø 75/63	30	52	80	83	104

Code	Menge	Gewicht (kg)	Preis (€)	Abm. Verpackung (mm)
CADCONACC001	● 1 Stk	● 0,12	● 15,00	● -
CADCONACC001-P	● 1 Pack. (12 Stk)	● 1,74	● 150,00 (je.12,50)	● 320x240x250 h
CADCONACC002	● 1 Stk	● 0,10	● 13,80	● -
CADCONACC002-P	● 1 Pack. (12 Stk)	● 1,50	● 138,00 (je.11,50)	● 320x240x250 h

ANMERKUNG: zur Befestigung am Plenum, siehe S 81

VERBINDUNGSELEMENTE

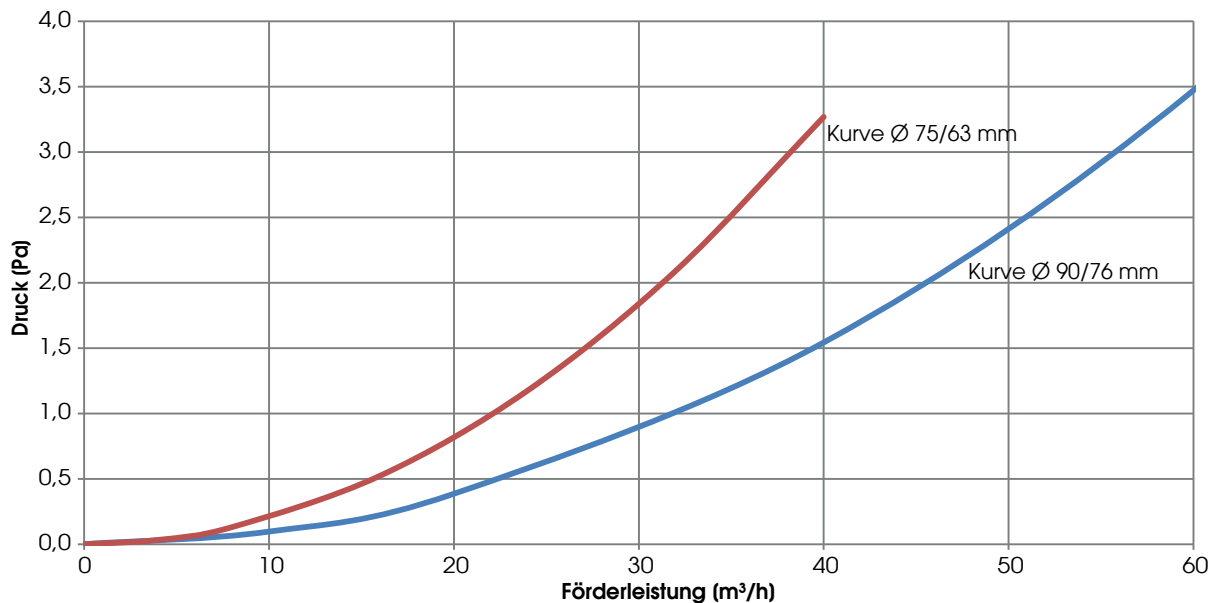
90° Anschluss zwischen Plenum und halbstarre Leitung mit Dichtung



Abmessungen (mm)

Code	Leitung	A	B	C	D	E	F	G	H	L	M
CADCONACC003	Ø 90/76	30	118	130	160	80	104	98	129	55	196
CADCONACC004	Ø 75/63	30	99	108	136	80	104	83	114	47	176

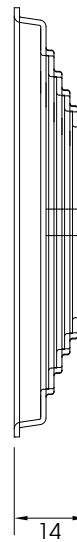
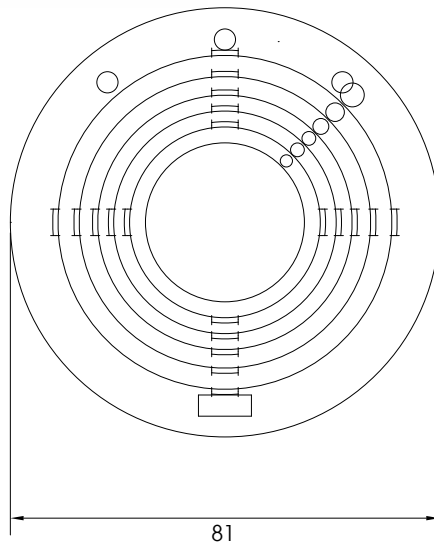
Code	Menge	Gewicht (kg)	Preis (€)	Abm. Verpackung (mm)
CADCONACC003	● 1 Stk	● 0,9	● 56,40	● -
CADCONACC003-P	● 1 Pack. (12 Stk)	● 11,1	● 564,00 (je.47,00)	● 480x360x250 h
CADCONACC004	● 1 Stk	● 0,7	● 56,40	● -
CADCONACC004-P	● 1 Pack. (12 Stk)	● 8,7	● 564,00 (je.47,00)	● 480x360x250 h



ANMERKUNG: zur Befestigung am Plenum, siehe S 81

BLENDE

Blende Reduzierstück Durchmesser



Code	Menge	Gewicht (kg)	Preis (€)	Abm. Verpackung (mm)
CADCONACC005	● 6 Pz	● 0,01	● 36,00 (cad.6,00)	● -
CADCONACC005-P	● 1 conf (24 Pz)	● 0,54	● 120,00 (cad.5,00)	● 105x105x105 h

NOTA: per scelta e posizionamento vedere pag. 82

HALBSTARRE RUNDE LEITUNG

HALBSTARRE Leitung für ZUFUHR (BLAU) und ABZUG (ROT)

Ø 90/76 mm (extern: 90+1,5/-1,0; intern 74,5-76,5) und Ø 75/63 mm (extern: 75+1,4/-1,0; intern 59,0-62,0)

ANMERKUNG: Abrundungskurve MIN Ø 75/63 = 0,26 m, Ø 90/76 = 0,33 m



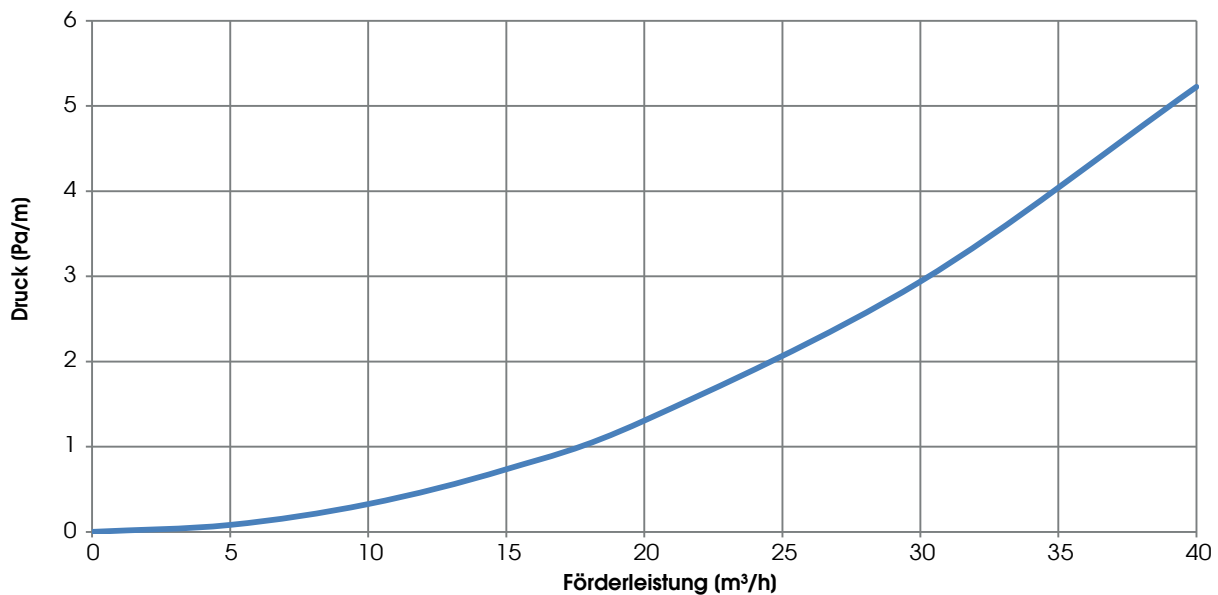
Interne Wand aus LDPE (Polyethylen mit geringer Dichte), behandelt zum Schutz vor Bakterien und Pilzen; externe Wand aus HDPE (Polyethylen mit hoher Dichte). Die interne Wand ist glatt und sichert den perfekten Luftstrom mit geringem Druckverlust.



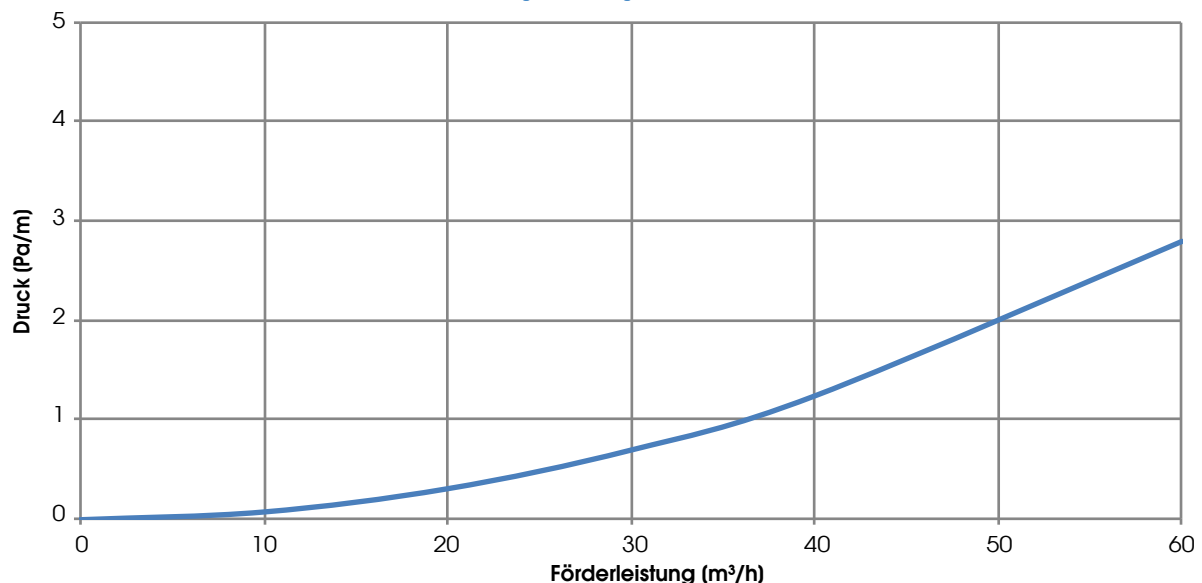
ANTIBAKTERIELL UND ANTISTATISCH

Code	Menge	Gewicht (kg)	Preis (€)	Abm. Verpackung (mm)
CADCONACC008 (D.90/76)	● 50 m (BLAU)	● 21,00	● 280,00	● 1300x1300x500 h
CADCONACC009 (D.75/63)	● 50 m (BLAU)	● 15,00	● 210,00	● 1200x1200x500 h
CADCONACC010 (D.90/76)	● 50 m (ROT)	● 21,00	● 280,00	● 1300x1300x500 h
CADCONACC011 (D.75/63)	● 50 m (ROT)	● 15,00	● 210,00	● 1200x1200x500 h

Druckverlust bei einem geradlinigem Rohr, mit Rohr Ø 75/63 mm



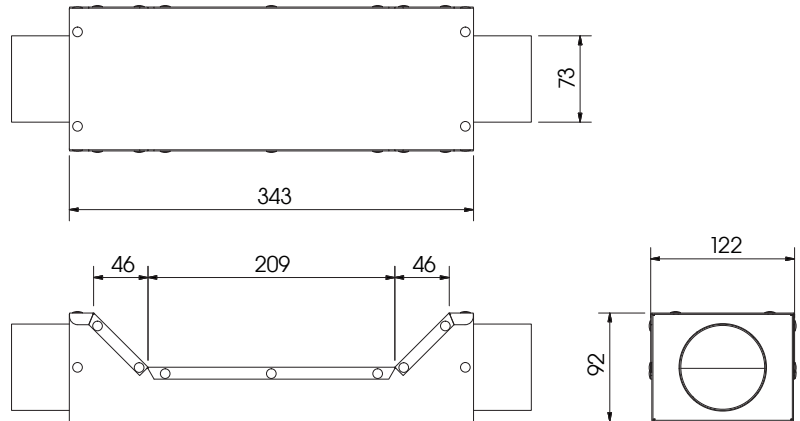
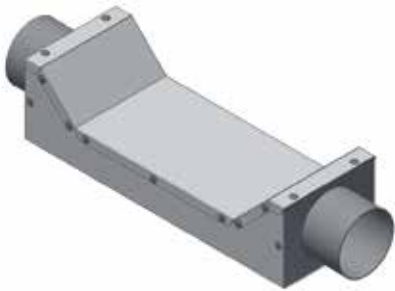
Druckverlust bei einem geradlinigem Rohr, mit Rohr Ø 90/76 mm



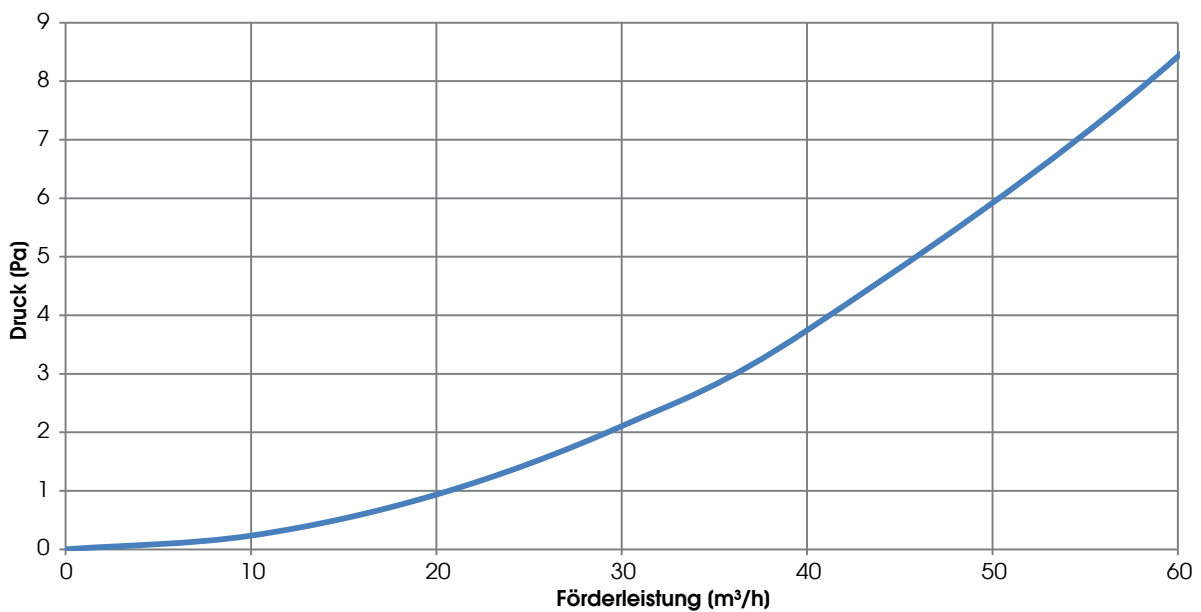
LEITUNGSKREIZUNGEN

KREUZUNG für halbstarre Leitungen - Ø 90/76 mm

ANMERKUNG: verwendbar für Kreuzungen zwischen 2 halbstarren Leitungen oder 1 halbstarren Leitung und anderen Kabeln /Leitungen



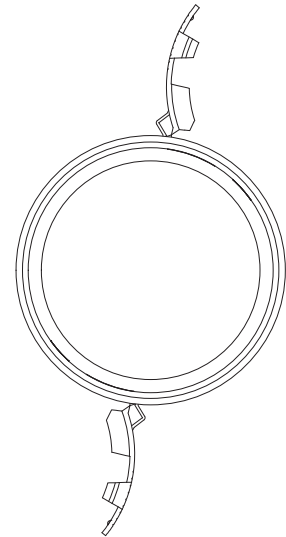
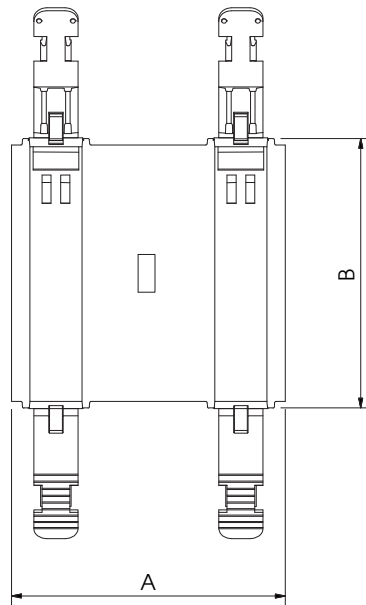
Code	Menge	Gewicht (kg)	Preis (€)	Abm. Verpackung (mm)
CADRACCAT003	1Stk	1,13	62,00	-



Anmerkung: zur Verbindung von zwei Kreuzungen, siehe S. 84.

MUFFE UND 90° VERBINDUNGSKURVE

VERBINDUNGS-Muffe zwischen 2 HALBSTARREN LEITUNGEN - mit 2 Dichtungen



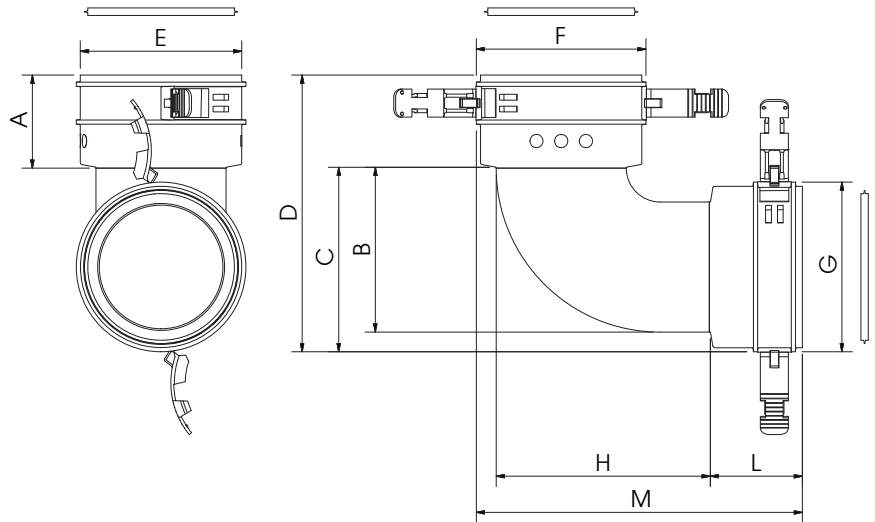
Abmessungen (mm)

Code	Leitung	A	B
CADCONACC016	Ø 90/76	105	104
CADCONACC017	Ø 75/63	105	88

Code	Menge	Gewicht (kg)	Preis (€)	Abm. Verpackung (mm)
CADCONACC016	● 1 Stk	● 0,13	● 15,60	● -
CADCONACC016-P	● 1 conf (12 Stk)	● 1,86	● 156,00 (je.13,00)	● 320x240x250 h
CADCONACC017	● 1 Stk	● 0,13	● 13,20	● -
CADCONACC017-P	● 1 conf (12 Stk)	● 1,86	● 132,00 (je.11,00)	● 320x240x250 h

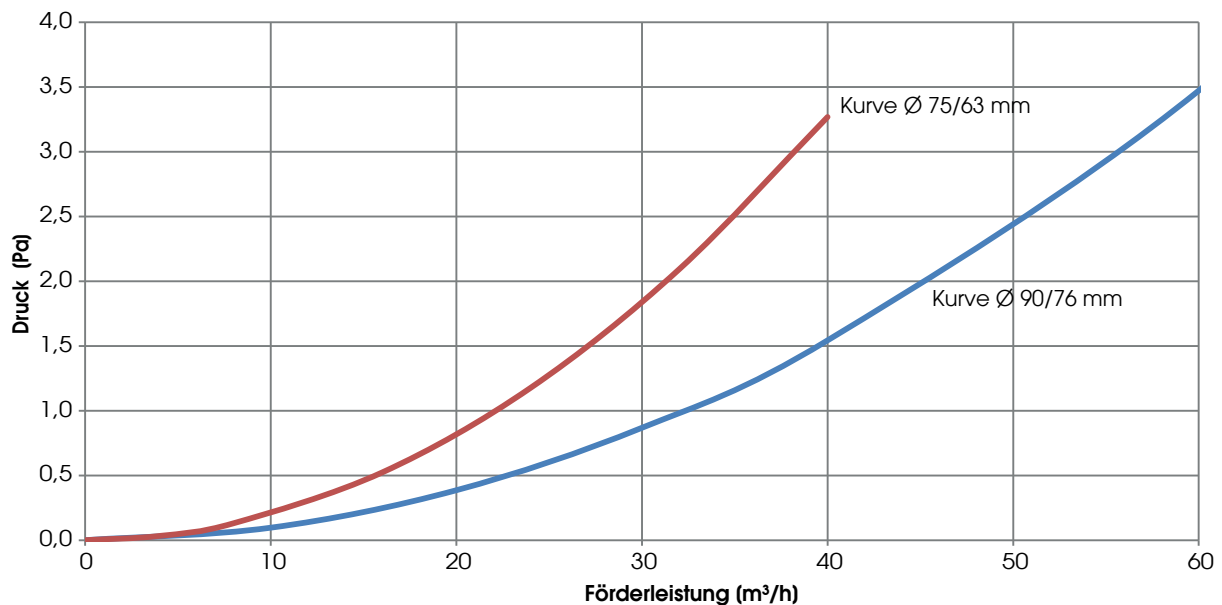
MUFFE UND 90° VERBINDUNGSKURVE

90° Kurve für zwei halbstarren Leitungen mit 2 Dichtungen



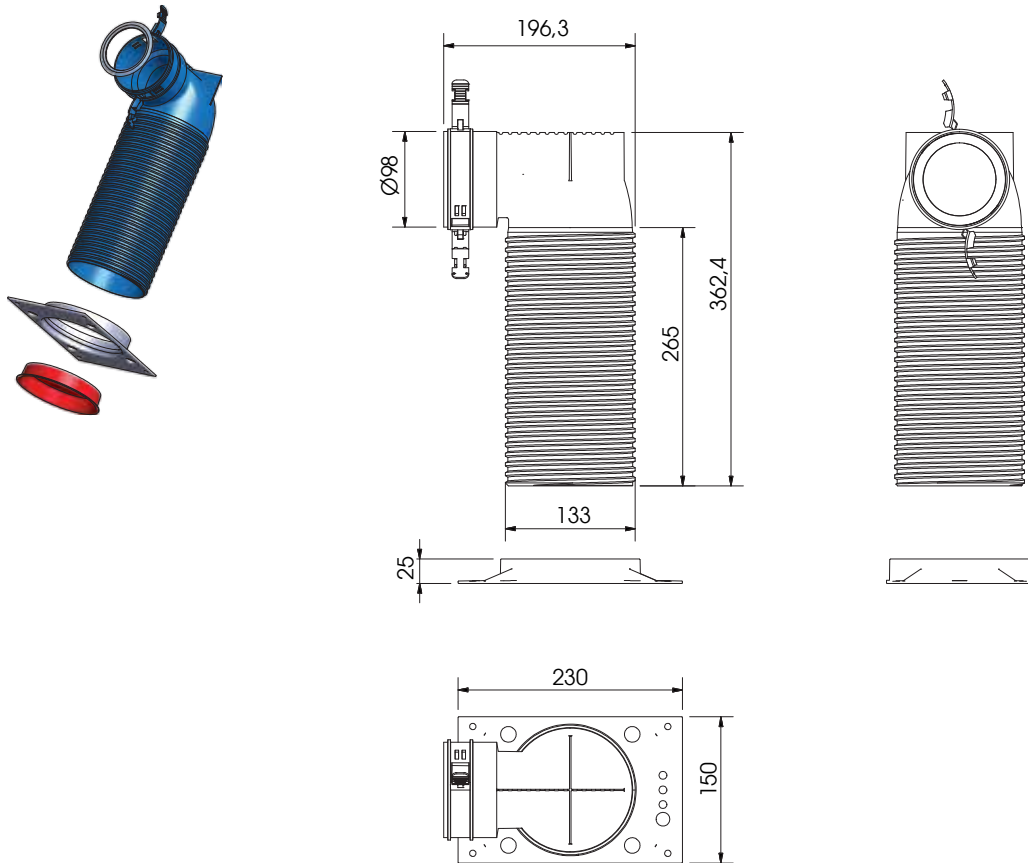
Code	Leitung	A	B	C	D	E	F	G	H	L	M
CADCONACC018	Ø 90/76	57	100	112	168	98	103	98	130	56	198
CADCONACC019	Ø 75/63	47	89	100	147	83	88	88	114	47	172

Code	Menge	Gewicht (kg)	Preis (€)	Abm. Verpackung (mm)
CADCONACC018	● 1 Stk	● 0,17	● 21,60	● -
CADCONACC018-P	● 1 Pack. (12 Stk)	● 2,53	● 216,00 (je.18,00)	● 440x330x250 h
CADCONACC019	● 1 Stk	● 0,14	● 20,40	● -
CADCONACC019-P	● 1 Pack. (12 Stk)	● 1,95	● 204,00 (je.17,00)	● 480x360x250 h

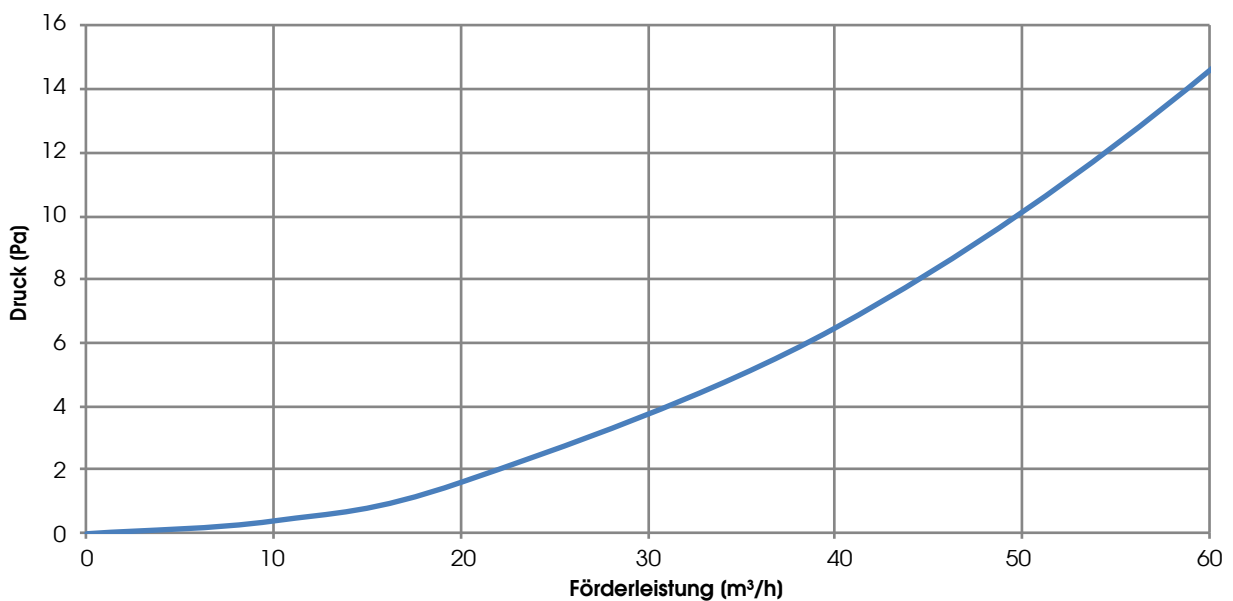


90° UND LINEARES ENDSTÜCK FÜR LÜFTUNGSVENTILE, VERLÄNGERUNGEN

90° Endstück für Lüftungsventil, mit MONTIERBARER, VERSTELLBARER PLATTE - Ø 90/76 mm



Code	Menge	Gewicht (kg)	Prels (€)	Abm. Verpackung (mm)
CADCONACC022	● 1 Stk	● 0,33	● 33,60	● -
CADCONACC022-P	● 1 Pack. (12 Stk)	● 4,16	● 336,00 (je.28,00)	● 480x360x500 h

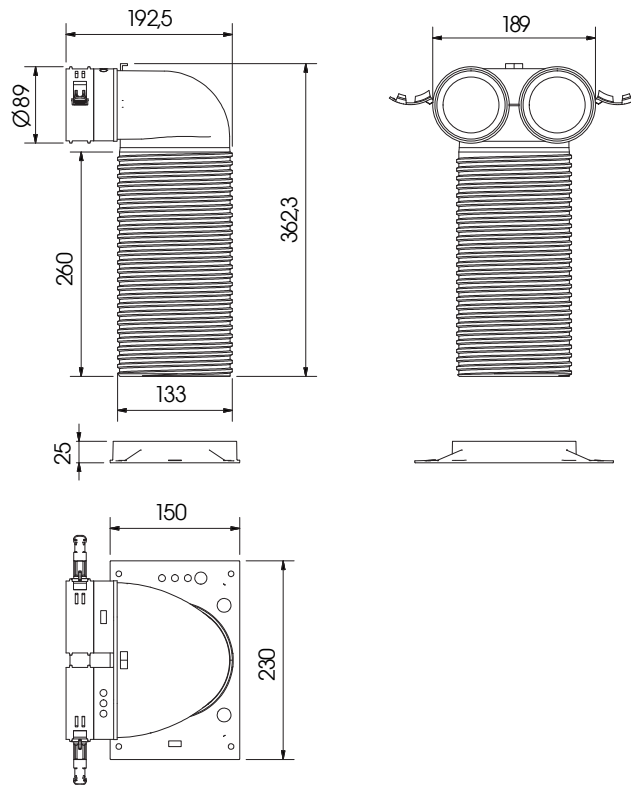
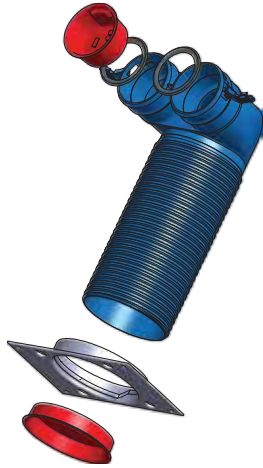


Grafik Druckverlust, gemessen mit Ventil CADTERDIF004

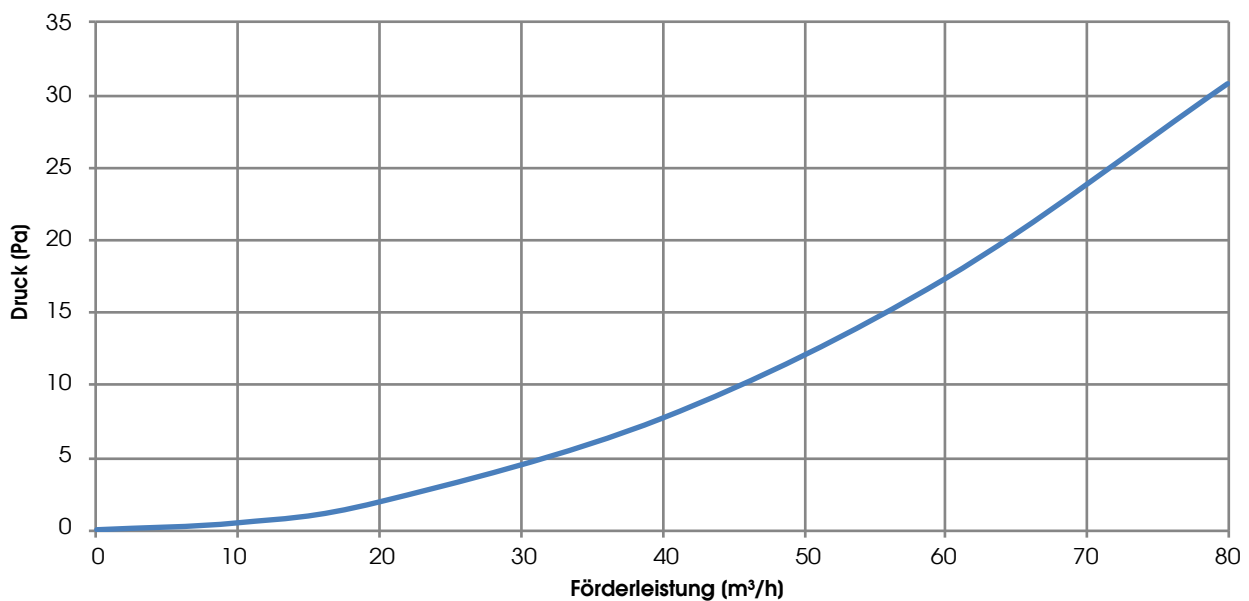
90° UND LINEARES ENDSTÜCK FÜR LÜFTUNGSVENTILE, VERLÄNGERUNGEN

90° Endstück für Lüftungsventil, mit MONTIERBARER, VERSTELLBARER PLATTE - Ø 75/63 mm

ANMERKUNG: verwendbar mit 1 (Schließdeckel lassen) oder 2 halbstarren Leitungen Ø 75/63 mm



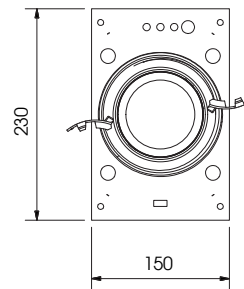
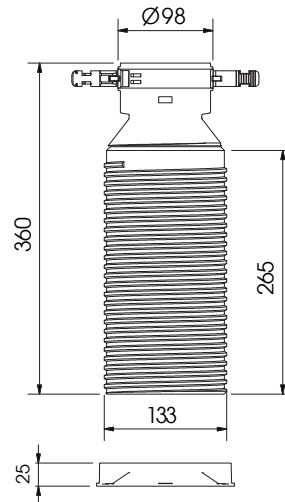
Code	Menge	Gewicht (kg)	Preis (€)	Abm. Verpackung (mm)
CADCONACC023	1 Stk	0,53	58,80	-
CADCONACC023-P	1 Pack. (12 Stk)	6,66	588,00 (je.49,00)	770x345x600 h



Grafik Druckverlust, gemessen mit Ventil CADTERDIF004

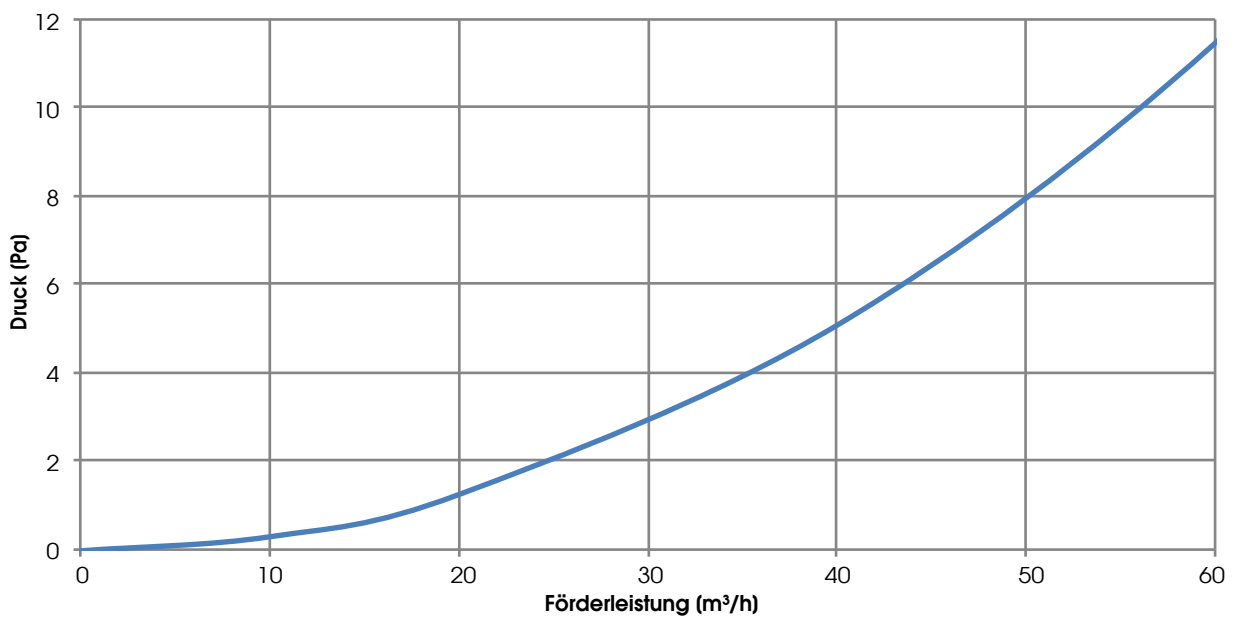
90° UND LINEARES ENDSTÜCK FÜR LÜFTUNGSVENTILE, VERLÄNGERUNGEN

LINEARES Endstück für Lüftungsventil, mit MONTIERBARER, VERSTELLBARER PLATTE - Ø 90/76 mm



Code	Menge	Gewicht (kg)	Preis (€)	Abm. Verpackung (mm)
------	-------	--------------	-----------	----------------------

CADCONACC024	● 1 Pz	● 0,26	● 54,00	● -
CADCONACC024-P	● 1 conf (12 Pz)	● 3,42	● 584,00 (cad.48,60)	● 560x420x250 h

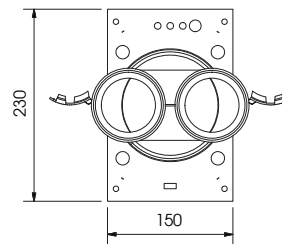
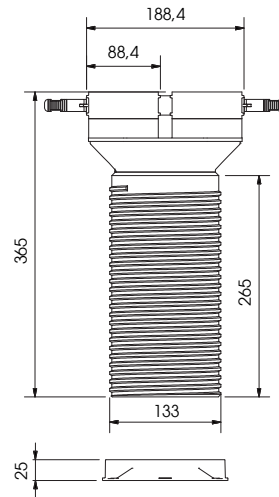
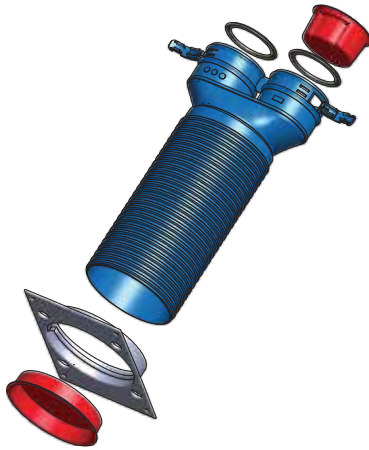


Grafik Druckverlust, gemessen mit Ventil CADTERDIF004

90° UND LINEARES ENDSTÜCK FÜR LÜFTUNGSVENTILE, VERLÄNGERUNGEN

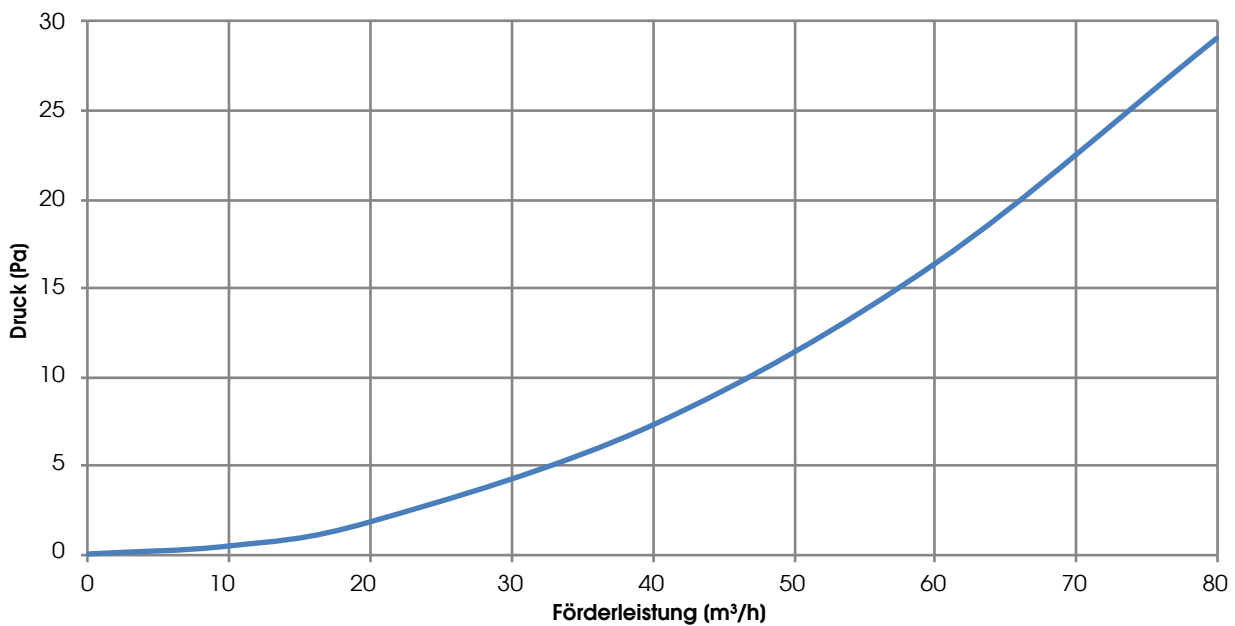
LINEARES Endstück für Lüftungsventil, mit MONTIERBARER, VERSTELLBARER PLATTE - Ø 75/63 mm

ANMERKUNG: verwendbar mit 1 (Schlie&deckel lassen) oder 2 halbstarren Leitungen Ø 75/63 mm



Code	Menge	Gewicht (kg)	Preis (€)	Abm. Verpackung (mm)
------	-------	--------------	-----------	----------------------

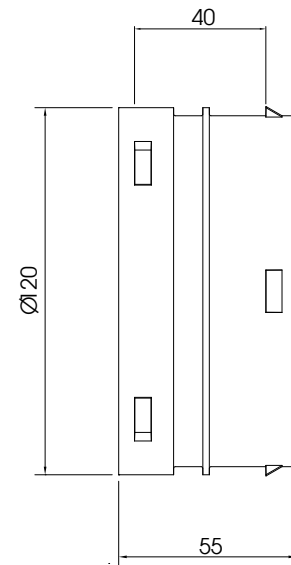
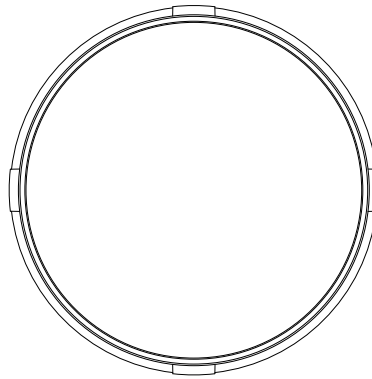
CADCONACC025	● 1 Stk	● 0,35	● 78,00	● -
CADCONACC025-P	● 1 Pack (12 Stk)	● 4,50	● 843,00 (je.70,25)	● 480x360x500 h



Grafik Druckverlust, gemessen mit Ventil CADTERDIF004

90° UND LINEARES ENDSTÜCK FÜR LÜFTUNGSVENTILE, VERLÄNGERUNGEN

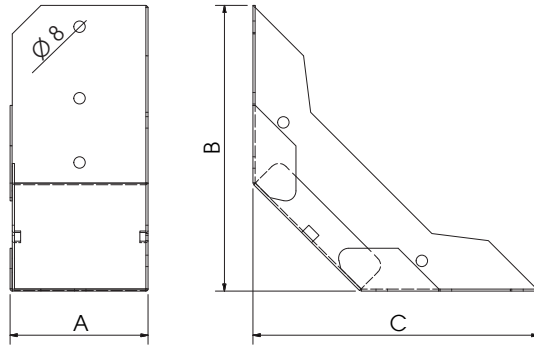
ZUSAMMENSETZBARE Verlängerung: zur Verlängerung der linearen Endstücke um 40 mm (CADCONACC024 und -25) oder der 90°Endstücke (CADCONACC022 und - 023)



Code	Menge	Gewicht (kg)	Preis (€)	Abm. Verpackung (mm)
CADCONACC026	● 1 Stk	● 0,05	● 9,60	● -
CADCONACC026-P	● 1 Pack (12 Stk)	● 0,90	● 96,00 (je.8,00)	● 240x180x250 h

90° TRÄGER FÜR KURVEN DER HALBSTARREN LEITUNG und BÜGEL ZUR BEFESTIGUNG DER HALBSTARREN LEITUNGEN - GALVANISIERTER STAHL

90° Träger für Kurve der halbstarren Leitung \varnothing 90/76 mm und \varnothing 75/63 mm mit Rohrklammern

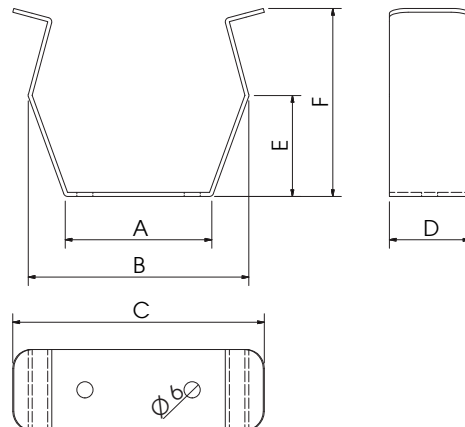


Abmessungen (mm)

Code	Leitung	A	B	C
CADCONACC012	\varnothing 90/76	97	200	200
CADCONACC013	\varnothing 75/63	82	190	190

Code	Menge	Gewicht (kg)	Preis (€)	Abm. Verpackung (mm)
CADCONACC012	● 1 Stk	● 0,58	● 15,50	● -
CADCONACC013	● 1 Stk	● 0,50	● 15,00	● -

Bügel zur Befestigung der halbstarren Leitungen \varnothing 90/76 mm und \varnothing 75/63 mm - galvanisierter Stahl



Abmessungen (mm)

Code	Leitung	A	B	C	D	E	F
CADCONACC014	\varnothing 90/76	70	97	85	30	38	104
CADCONACC015	\varnothing 75/63	55	82	101	30	38	85

Code	Menge	Gewicht (kg)	Preis (€)	Abm. Verpackung (mm)
CADCONACC014	● 1 Pack (12 Stk)	● 1,08	● 42,00 (je.3,50)	● -
CADCONACC014-P	● 1 Pack (24 Stk)	● 2,16	● 74,40 (je.3,01)	● -
CADCONACC015	● 1 Pack (12 Stk)	● 0,84	● 42,00 (je.3,50)	● -
CADCONACC015-P	● 1 Pack (24 Stk)	● 1,68	● 74,40 (je.3,01)	● -

LÜFTUNGSVENTILE



CADTERDIF001

Lüftungsventil Start 4 Wege feste Lamellen
Ø120 mm Ø Vorderseite 160 mm



CADTERDIF002

Drehbares Lüftungsventil, reg. Segmente
360° - Ø 120 mm, Ø Vorderseite 160 mm



CADTERDIF003

Kegelförm. Lüftungsventil Ø 120 mm, Ø
Vorderseite 160 mm



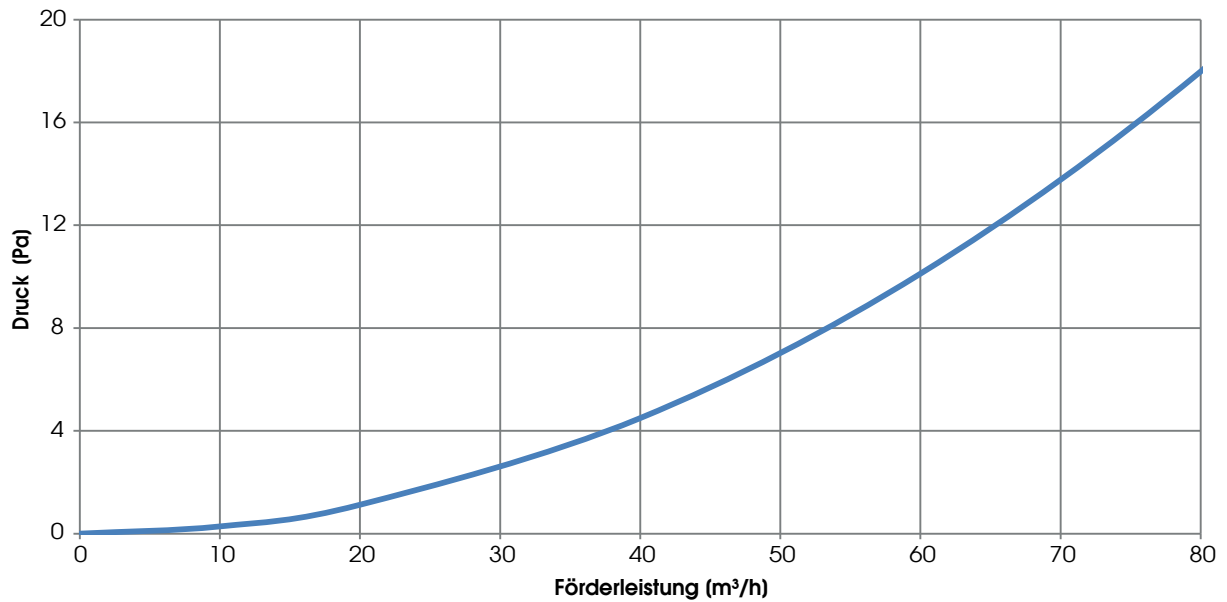
CADTERDIF004

Scheibenförm. Lüftungsventil Ø 120 mm,
Ø Vorderseite 160 mm

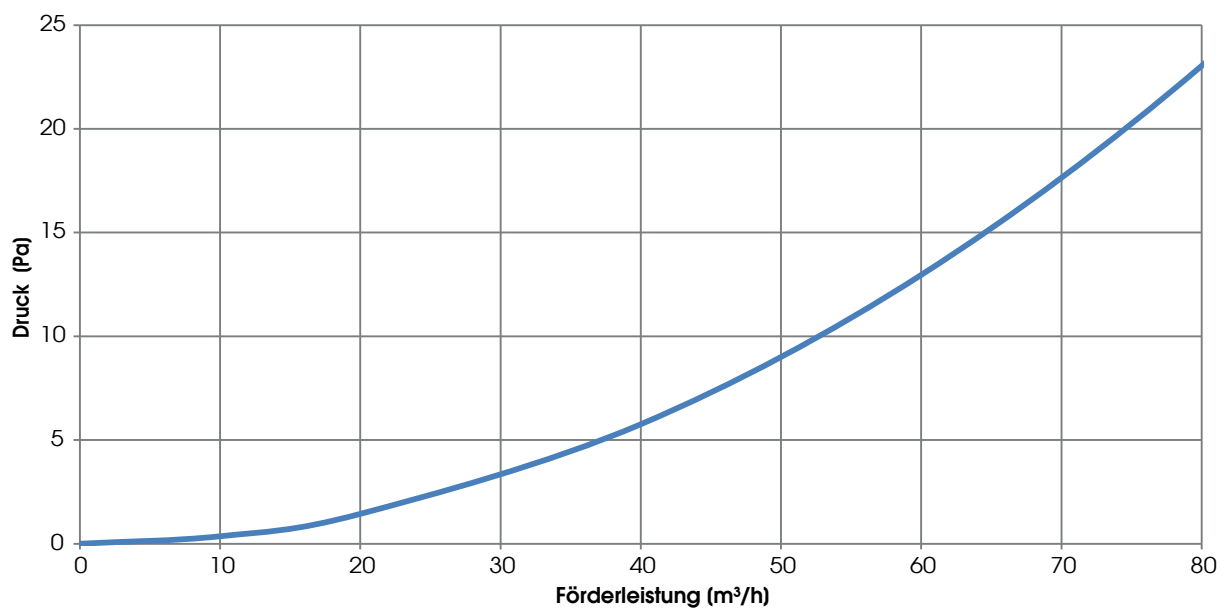
Code	Menge	Gewicht (kg)	Preis (€)	Abm. Verpackung (mm)
CADTERDIF001	● 1 Stk ●	0,17	● 24,00 ●	● - ●
CADTERDIF001-P	● 1 Pack (12 Stk) ●	2,34	● 240,00 (je.20,00) ●	● 400X300X250 h ●
CADTERDIF002	● 1 Stk ●	0,25	● 24,00 ●	● - ●
CADTERDIF002-P	● 1 Pack (12 Stk) ●	3,30	● 240,00 (je.20,00) ●	● 400X300X250 h ●
CADTERDIF003	● 1Stk ●	0,21	● 24,00 ●	● - ●
CADTERDIF003-P	● 1 Pack (12 Stk) ●	2,82	● 240,00 (je.20,00) ●	● 400X300X250 h ●
CADTERDIF004	● 1 Stk ●	0,23	● 24,00 ●	● - ●
CADTERDIF004-P	● 1 Pack (12 Stk) ●	3,06	● 240,00 (je.20,00) ●	● 400X300X250 h ●

ANMERKUNG: Filter verfügbar (siehe S. 44)

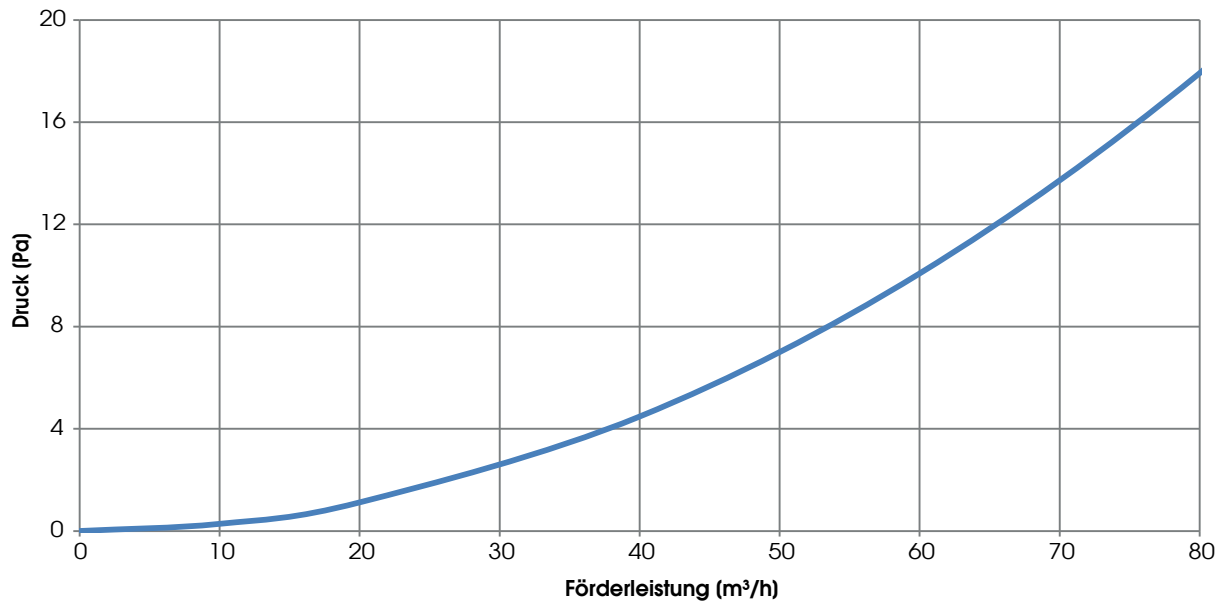
Grafik Lüftungsventil [CADTERDIF001](#)



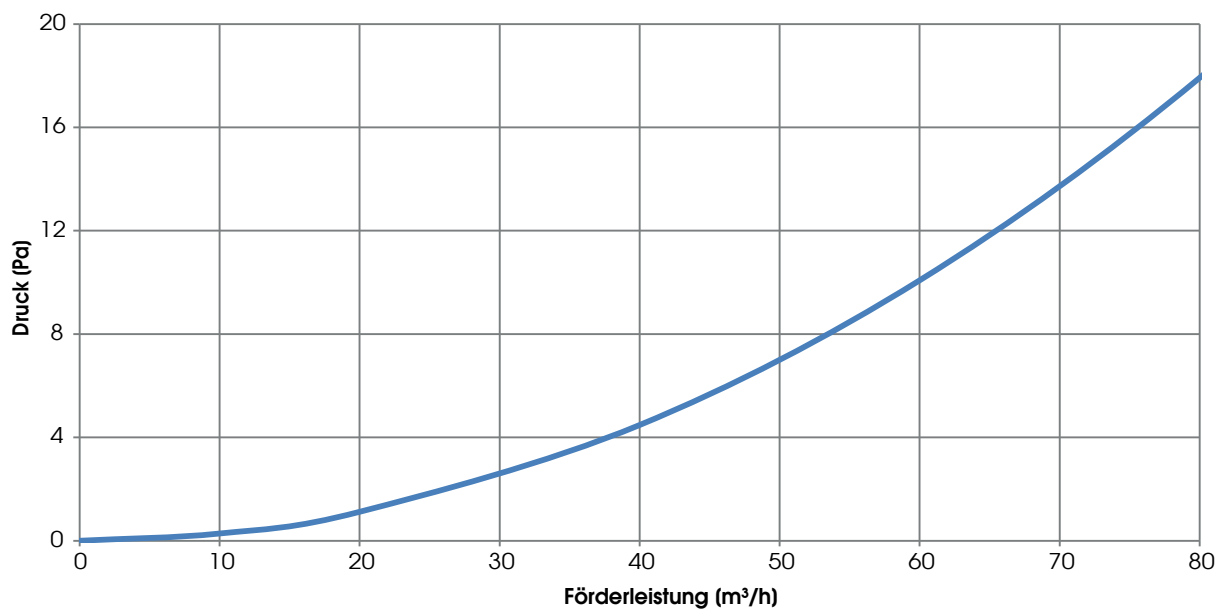
Grafik Lüftungsventil [CADTERDIF002](#)



Grafik Lüftungsventil [CADTERDIF003](#)



GrGrafik Lüftungsventil [CADTERDIF004](#)



RUNDGITTER

Rundgitter für Lüftungsventil - Ø 160 mm (Vorderseite) und Ø 120mm (Anschluss) aus WEISS LACKIERTEM STAHL



Das Rundgitter CADTERDIF008 (weiß lackierter Stahl, mit Öse) ist immer verfügbar.

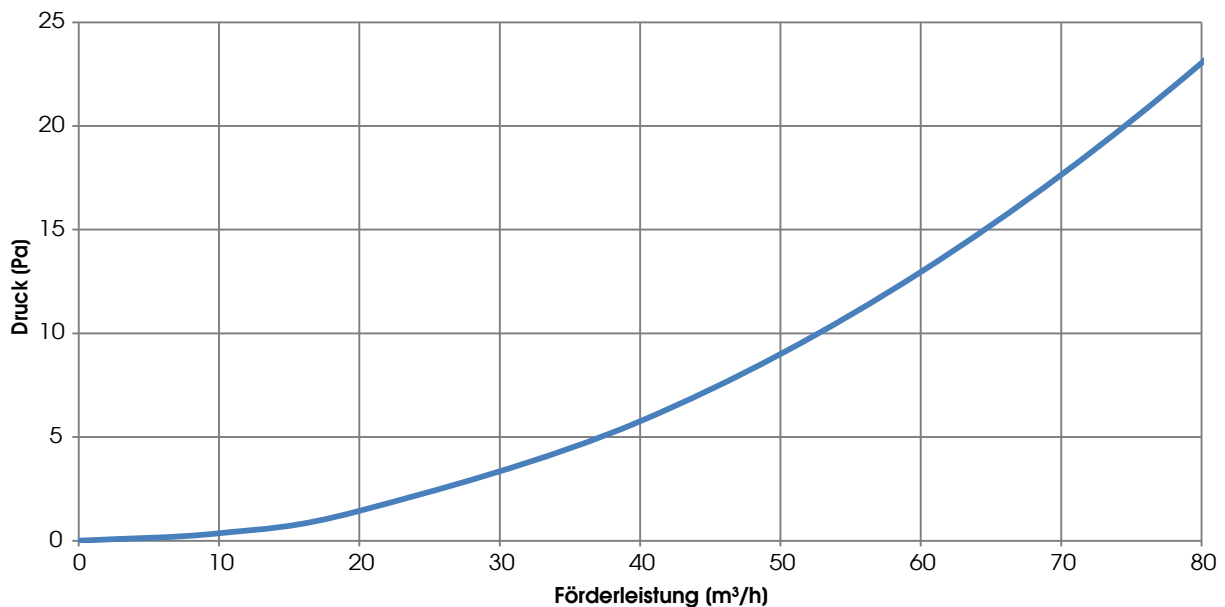
Auf Anfrage (Mindest-Lot 10 Stk. und Lieferzeit ungefähr 4 Arbeitswochen), können wir liefern:

- . weiße Gitter, gelocht CADTERDIF009 oder quadratische Maschen CADTERDIF010
- . Satiniertes Edstahlgitter, mit Öse CADTERDIF005, gelocht CADTERDIF006 oder quadratischer Masche CADTERDIF007 .
- unbearbeitete Gitter mit Öse, gelocht oder mit quadratischer Masche (dieselben Kosten der weißlackierten)
- . Gitter mit Sondergrößen oder -Maßen (Preis auf Anfrage)

Anmerkung: bei Bestellungen von 1 bis 9 Stücke wird ein Aufpreis von 50% auf den genannten Preis berechnet.

Code	Menge	Gewicht (kg)	Preis (€)	Abm. Verpackung (mm)
CADTERDIF008	● 1 Stk	● 0,26	● 42,00	● -

ANMERKUNG: Filter verfügbar (siehe S. 44)



RECHTECKIGE GITTER

Rechteckiges Gitter, MIT ÖSE - WEISSLACKIERTER STAHL



CADTERDIF019
50 m³/h – 260x155 mm



CADTERDIF029
100 m³/h 370x155 mm



CADTERDIF030
150 m³/h – 480x155 mm

Rechteckiges Gitter – Stahl Edelstahl



CADTERDIF016
50 m³/h – 260x155 mm

Rechteckiges Gitter – WEISSLACKIERTER STAHL



CADTERDIF020
50 m³/h – 260x155 mm

Das rechteckige Gitter ist immer verfügbar.

Auf Anfrage (Mindest-Lot 10 Stk. und Lieferzeit ungefähr 4 Arbeitswochen), können wir liefern:

- . weiße Gitter oder quadratische Maschen CADTERDIF021
- . Satinierte Edelstahlgitter, gelocht CADTERDIF017 oder quadratischer Masche CADTERDIF018 . unbearbeitete Gitter mit Öse, gelöchert oder mit quadratischer Masche (dieselben Kosten der weißlackierten)
- . Gitter mit Sondergrößen oder -Maßen (Preis auf Anfrage)

Anmerkung: bei Bestellungen von 1 bis 9 Stücke wird ein Aufpreis von 50% auf den genannten Preis berechnet.

Code	Menge	Gewicht (kg)	Preis (€)	Abm. Verpackung (mm)
CADTERDIF019	● 1 Pz	● 0,33	● 39,00	● -
CADTERDIF020	● 1 Pz	● 0,40	● 39,00	● -
CADTERDIF029	● 1 Pz	● 0,45	● 61,00	● -
CADTERDIF030	● 1 Pz	● 0,60	● 81,00	● -
CADTERDIF016	● 1 Pz	● 0,40	● 39,00	● -

ANMERKUNG: Filter verfügbar (siehe S. 44)

FILTER

Filter für Rundgitter und Ventil



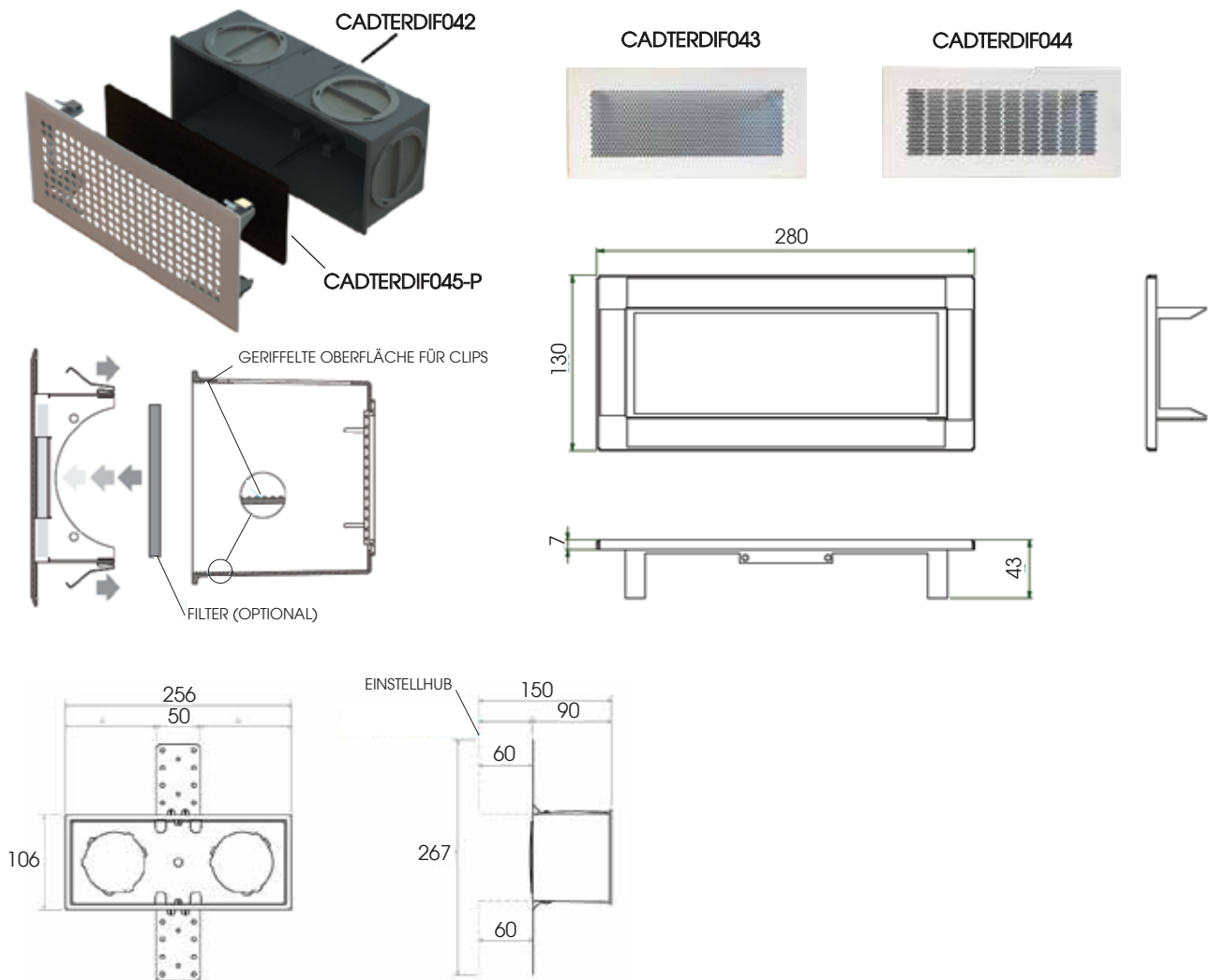
Filter für rechteckiges Gitter



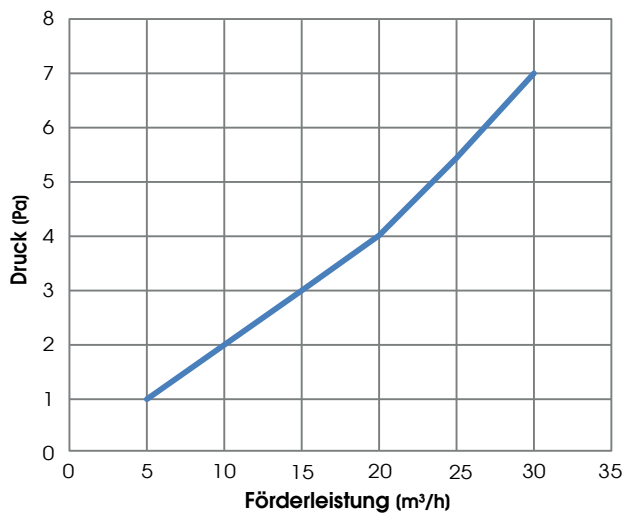
Code	Menge	Gewicht (kg)	Preis (€)	Abm. Verpackung (mm)
CADTERDIF025-P	● 1 Pack (10 Stk)	● 0,8	● 35,00	● 130x130x80 h
CADTERDIF026-P	● 1 Pack (10 Stk)	● 0,8	● 86,00	● 250x150x100 h

PLENUM IM RAUM, FÜR RECHTECKIGE GITTER - RUNDLEITUNG

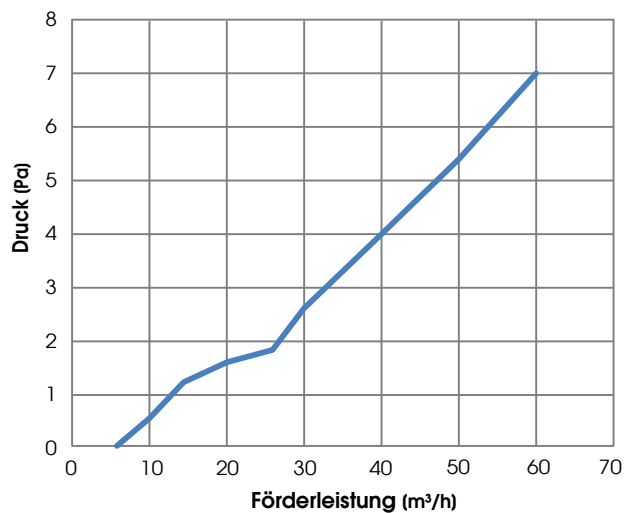
Multifunktionales Plenum für Luftverteilungsklemmen. Es besteht vollständig aus ABS und ermöglicht die Verbindung mit dem Schlauch in der hinteren, oberen oder seitlichen Position.











Grafik gültig für Verbindung mit einem Angriff (oben, hinten oder seitlich)



Grafik gültig für Verbindung mit 2 Verbindungen (oben oder unten)



PLENUM IM RAUM, FÜR RECHTECKIGE GITTER - RUNDLEITUNG

Code	Beschreibung	Preis (€)
CADTERDIF042	● abs plenum kit für rechteckiges gitter und zirk. d.75 - 257 x 107 x 90 mm (10 Stk.)	● 434,00
 CADCONACC066	● Anschluss d.75 (50 Stk.)	● 202,00
 CADCONACC067	● Anti-Rutsch-Clips zur Befestigung d.75 (50 Stk.)	● 85,00
 CADCONACC068	● Dämpfer am d.75 Anschluss (50 Stk.)	● 109,00
 CADCONACC069	● Verschlusskappe (50 Stk.)	● 109,00
 CADCONACC071*	● Dichtung d.75 für Plenum (50 Stk.)	● 133,00
 CADTERDIF043	● rechteckiges Gitter von imm./extr. 280x130 perforiert - 9003 matt (1 Stk.)	● 38,00
 CADTERDIF044	● rechteckiges Gitter von imm./extr. 280x130 geschlitzt - 9003 matt (1 Stk.)	● 38,00
 CADTERDIF045-P	● rechteckiger Gitterfilter abs plenum (10 Stk.)	● 86,00

* Zum Einsetzen des Kanals D.75 mm (CADCONACC009 / 011) In den Aufsatz CADCONACC066 ist eine Dichtung D. 75 mm für das Plenum erforderlich

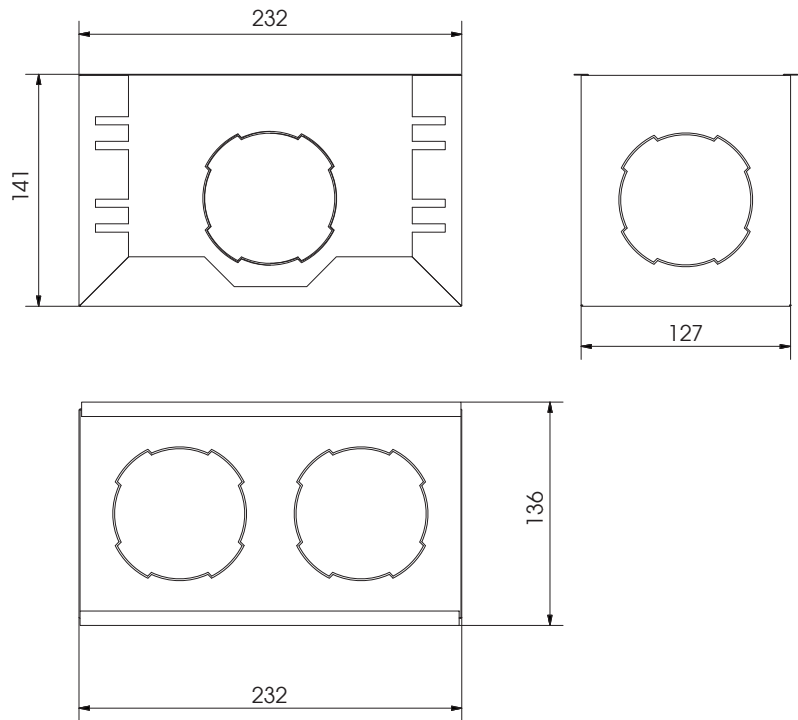
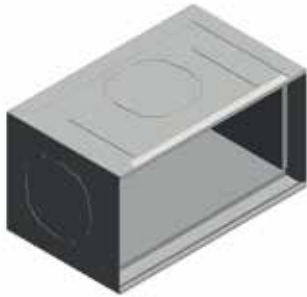
WAS ENTHÄLT DAS CADTERDIF042-KIT?



ISOLIERTES PLENUM IM RAUM, FÜR RECHTECKIGE GITTER - RUNDLEITUNG

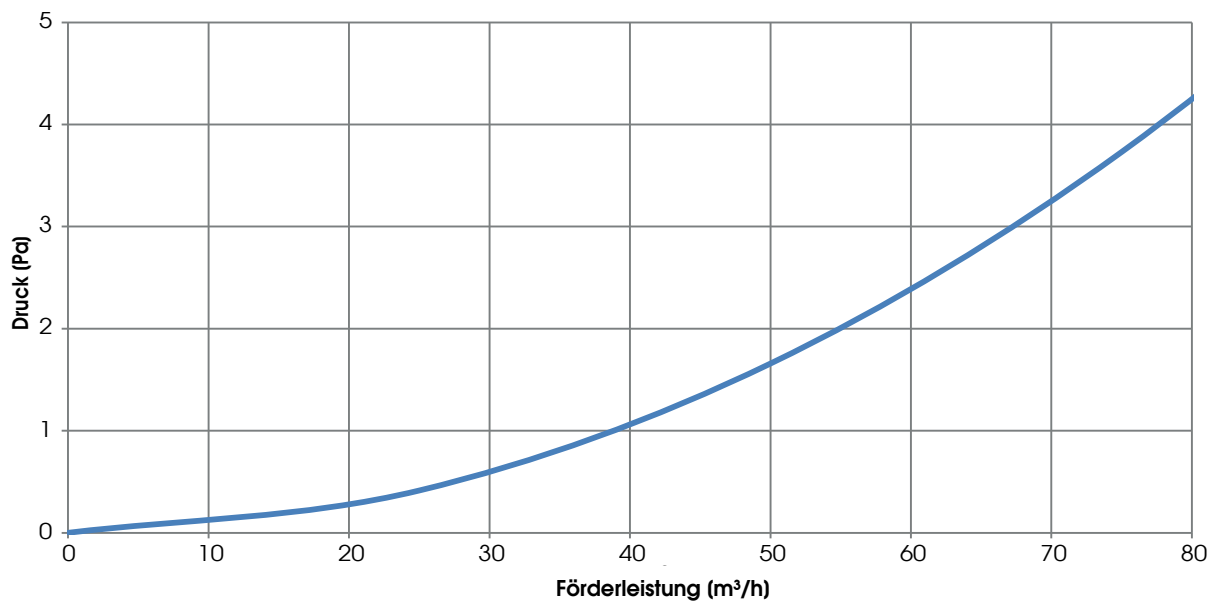
ISOLIERTES PLENUM für rechteckige Gitter, zu verbinden mit LINEAREN UND 90° Anschlüssen

ANMERKUNG: Das Plenum wird mit Verschluss aus verstärktem Karton, zum Schutz während der Arbeiten geliefert.



Code	Menge	Gewicht (kg)	Preis (€)	Abm. Verpackung (mm)
CADTERDIF011	1 Stk	0,75	44,00	232X127X140 h

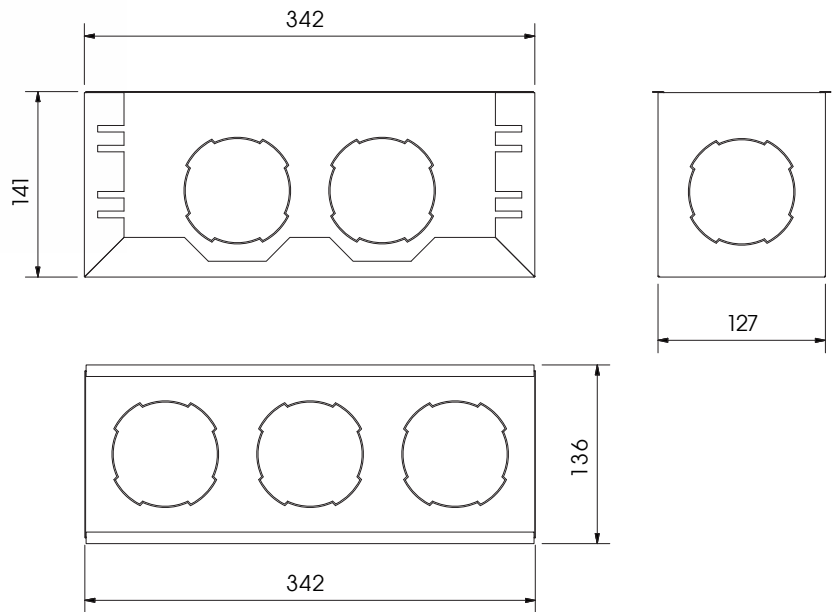
ANMERKUNG: Filter verfügbar (siehe S. 44)



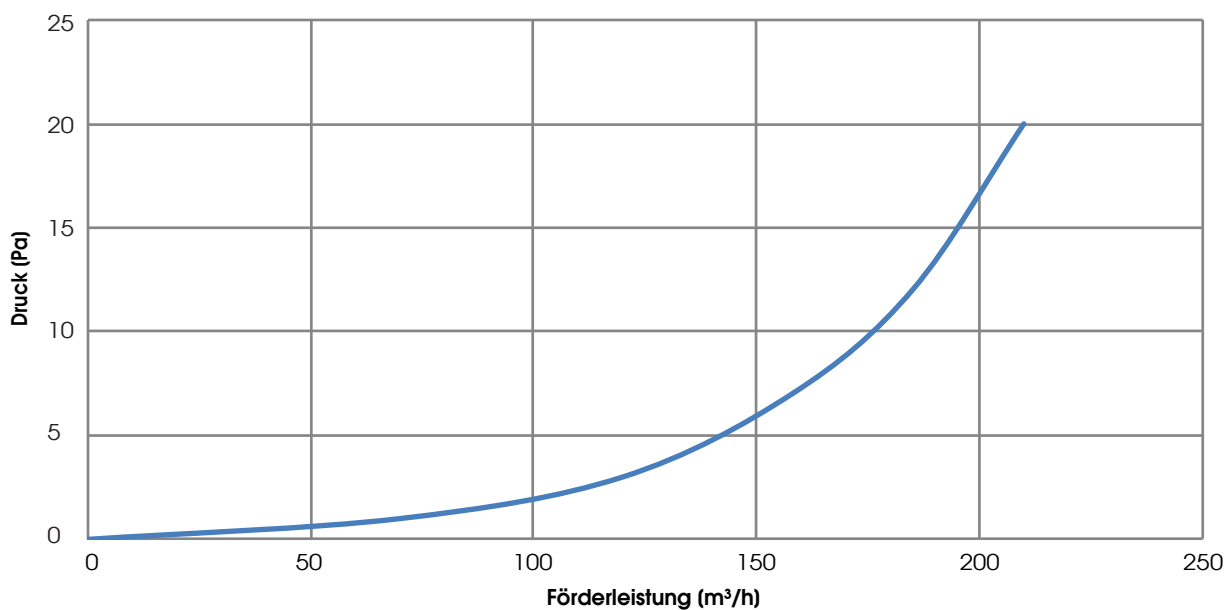
Getestet mit Gitter CADTERDIF019

ISOLIERTES PLENUM IM RAUM, FÜR RECHTECKIGE GITTER - RUNDLEITUNG

ISOLIERTES PLENUM für rechteckige Gitter (code CADTERDIF029, s.52) zu verbinden mit LINEAREN (code CADCONACC001 und -002) und 90° (code CADCONACC003 und -004)



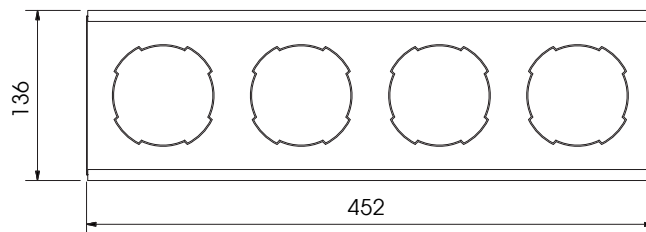
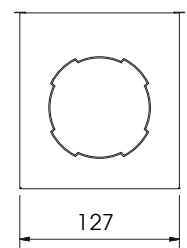
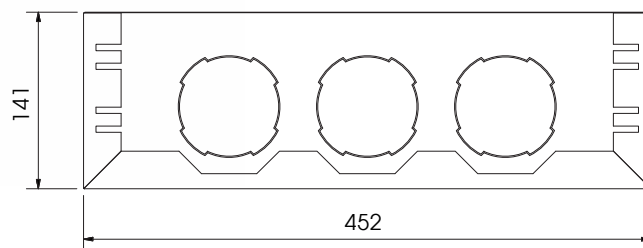
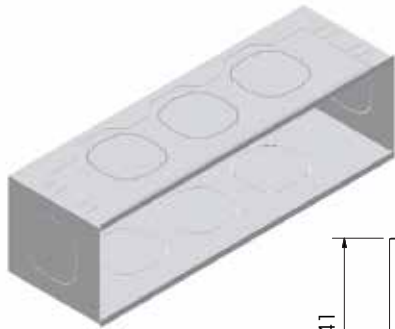
Code	Menge	Gewicht (kg)	Preis (€)	Abm. Verpackung (mm)
CADTERDIF027	1 Pz	1,0	68,00	343X128X142 h



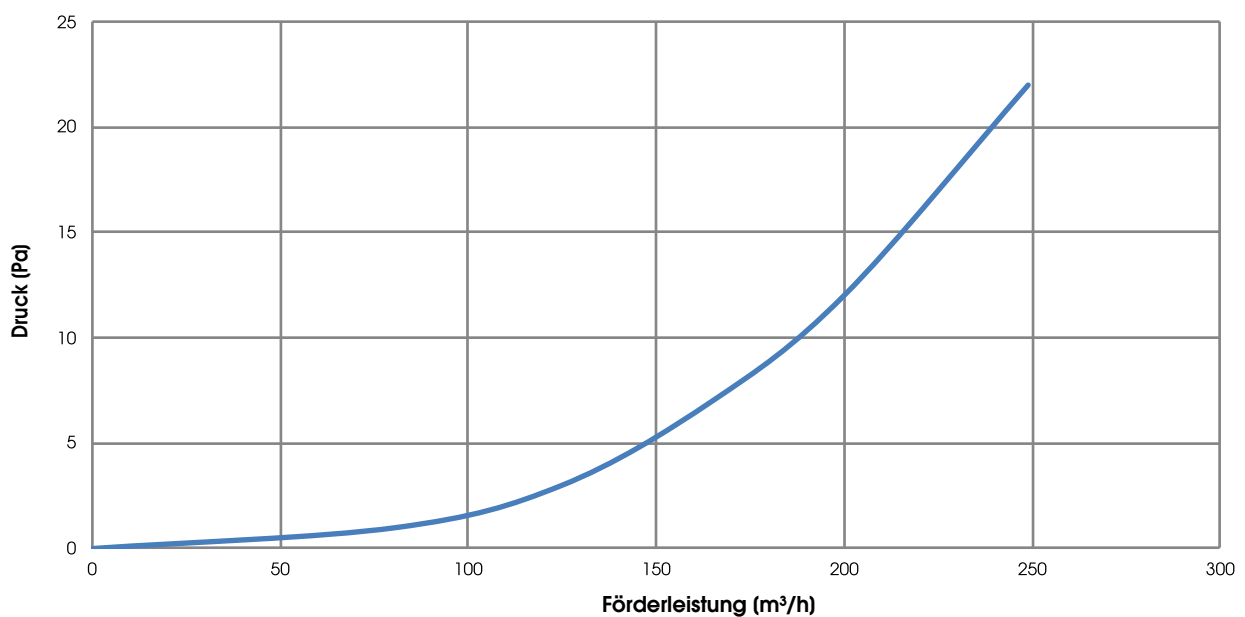
Getestet mit Gitter CADTERDIF029

ISOLIERTES PLENUM IM RAUM, FÜR RECHTECKIGE GITTER - RUNDLEITUNG

ISOLIERTES PLENUM für rechteckige Gitter (code CADTERDIF030, s.52) zu verbinden mit LINEAREN (code CADCONACC001 und - 002) und 90° (code CADCONACC003 und - 004)



Code	Menge	Gewicht (kg)	Preis (€)	Abm. Verpackung (mm)
CADTERDIF028	1 Pz	1,3	77,00	454X128X142 h

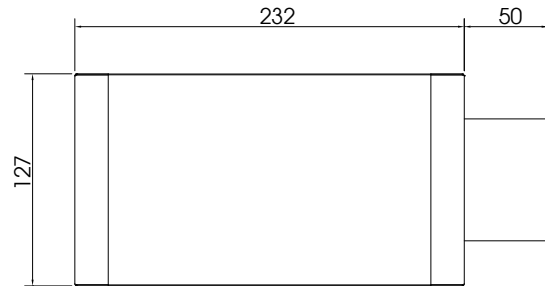
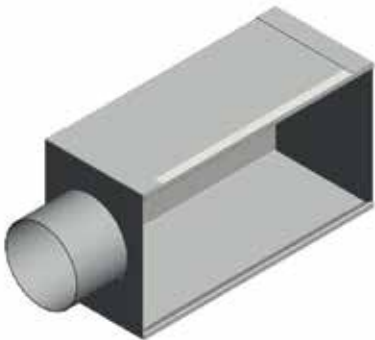


Getestet mit Gitter CADTERDIF030

ISOLIERTES PLENUM IM RAUM, FÜR RECHTECKIGE FILTER - RUNDLEITUNG

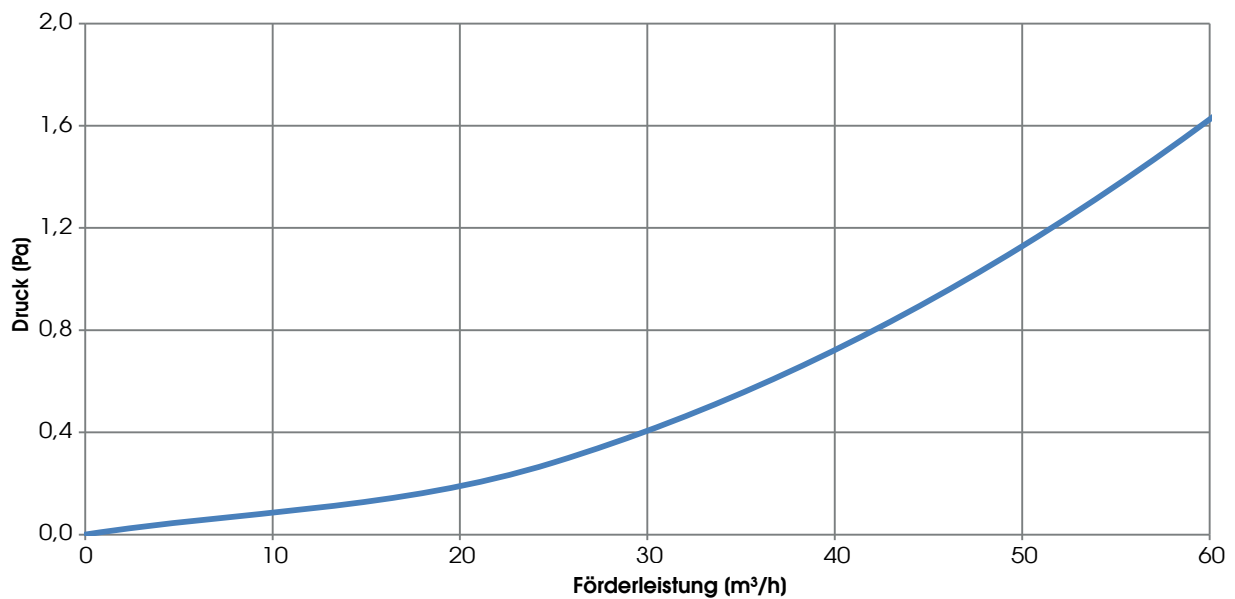
Plenum ISOLIERT und verzinkt - Verbindung mit halbstarre Leitung $\varnothing 90/76$ mm - Seitenanschluss

ANMERKUNG: Das Plenum wird mit Verschluss aus verstärktem Karton, zum Schutz während der Arbeiten geliefert.



Code	Menge	Gewicht (kg)	Preis (€)	Abm. Verpackung (mm)
CADTERDIF012	1 Stk	0,62	50,00	232X127X100 h

ANMERKUNG: Filter verfügbar (siehe S. 44)

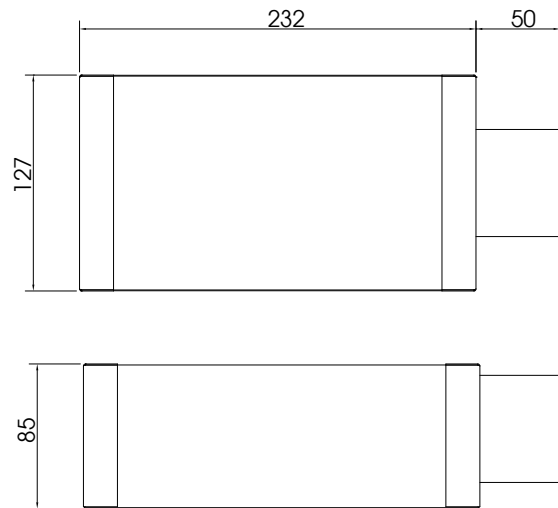
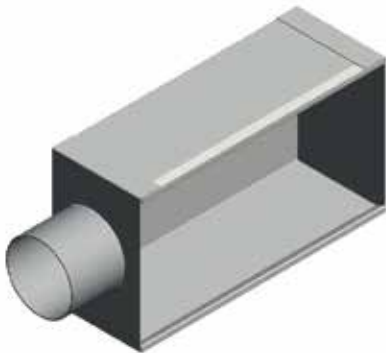


Getestet mit Gitter CADTERDIF019

ISOLIERTES PLENUM IM RAUM, FÜR RECHTECKIGE FILTER - RUNDLEITUNG

Plenum ISOLIERT - Verbindung mit halbstarre Leitung \varnothing 75/63 mm - SEITEN-Anschluss

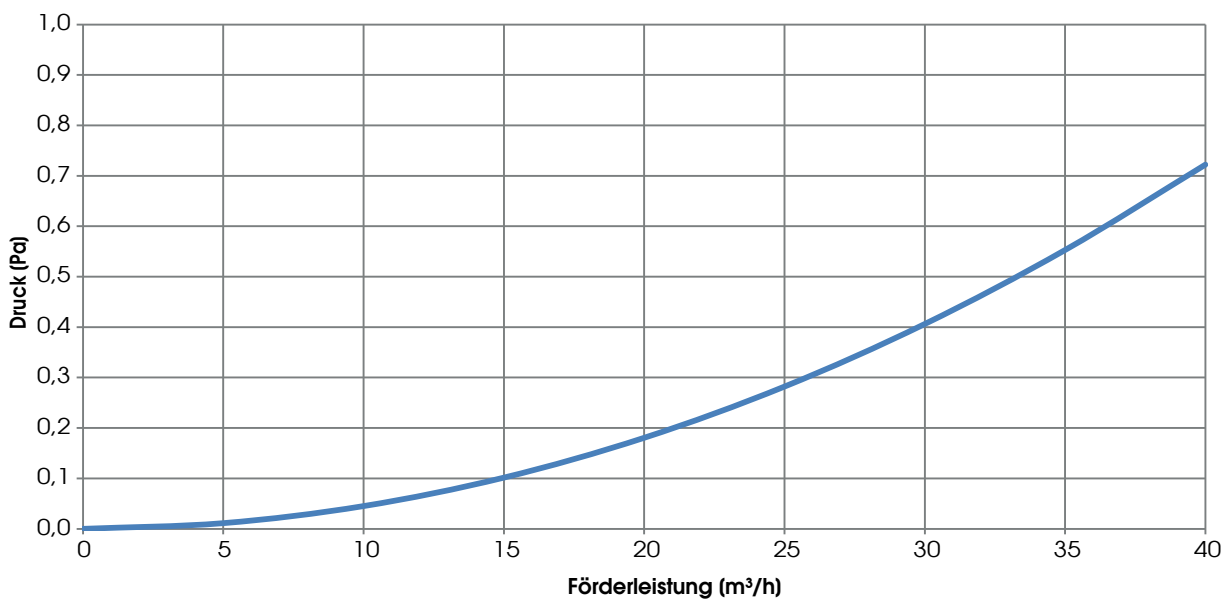
ANMERKUNG: Das Plenum wird mit Verschluss aus verstärktem Karton, zum Schutz während der Arbeiten geliefert.



Code	Menge	Gewicht (kg)	Preis (€)	Abm. Verpackung (mm)
------	-------	--------------	-----------	----------------------

CADTERDIF013	1 stk	0,57	50,00	232x127x85 h
--------------	-------	------	-------	--------------

ANMERKUNG: Filter verfügbar (siehe S. 44)

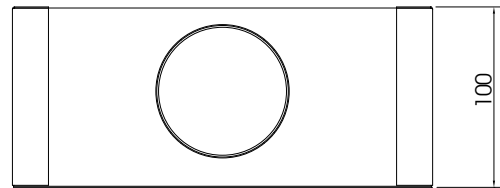
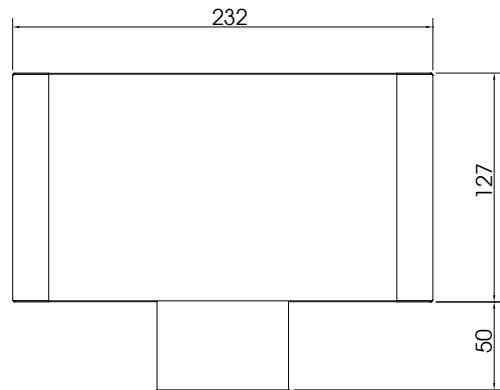
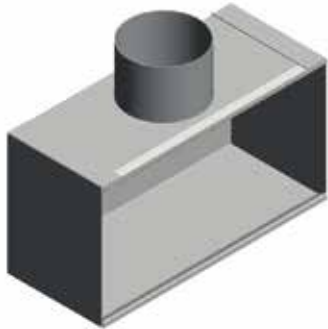


Getestet mit Gitter CADTERDIF019

ISOLIERTES PLENUM IM RAUM, FÜR RECHTECKIGE FILTER - RUNDLEITUNG

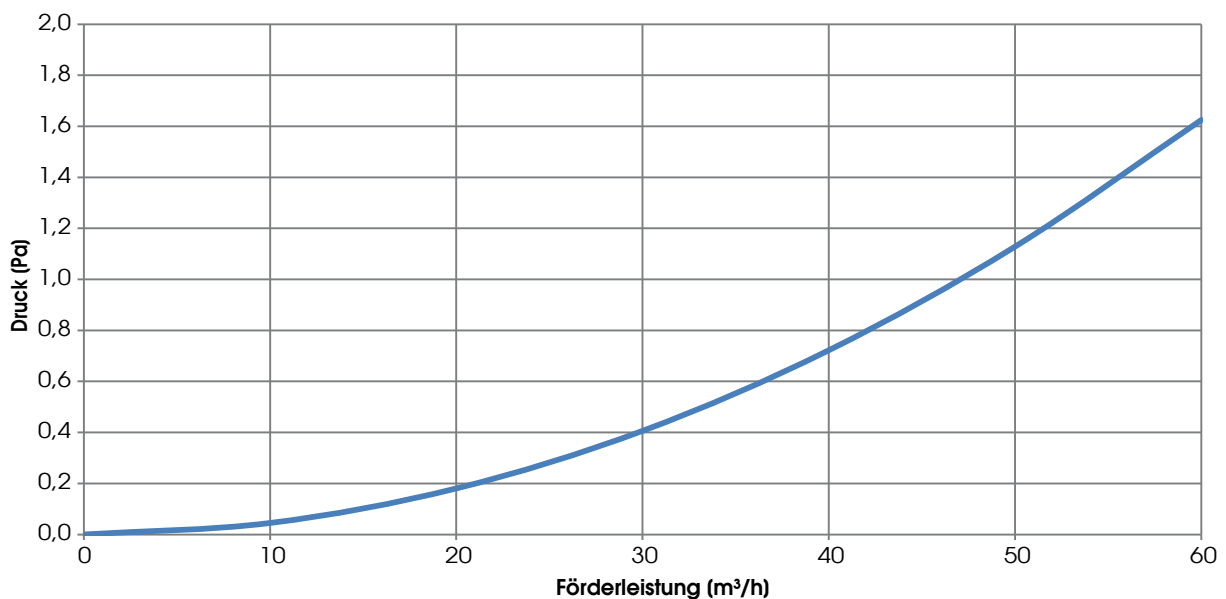
Plenum ISOLIERT - Verbindung mit halbstarre Leitung $\varnothing 90/76$ mm - OBERER oder UNTERER Anschluss

ANMERKUNG: Das Plenum wird mit Verschluss aus verstärktem Karton, zum Schutz während der Arbeiten geliefert.



Code	Menge	Gewicht (kg)	Preis (€)	Abm. Verpackung (mm)
CADTERDIF014	1 Stk	0,64	50,00	232X127X100 h

ANMERKUNG: Filter verfügbar (siehe S. 44)

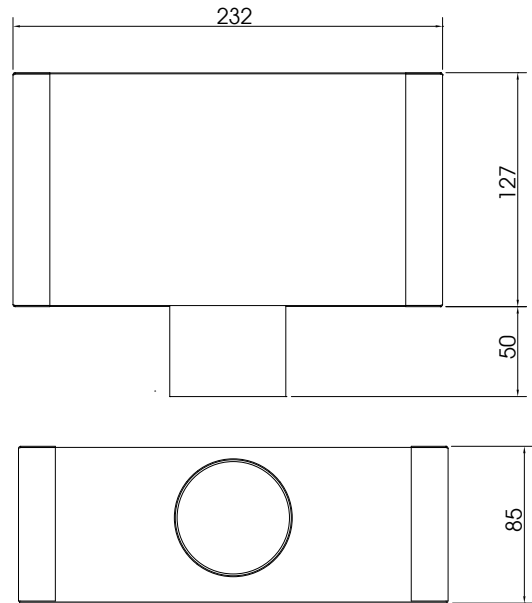
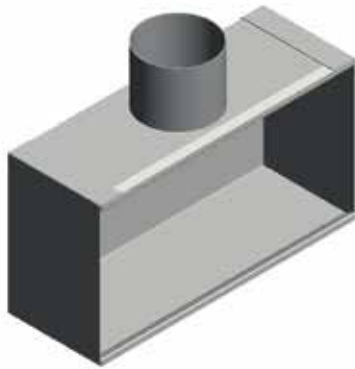


Getestet mit Gitter CADTERDIF019

ISOLIERTES PLENUM IM RAUM, FÜR RECHTECKIGE FILTER - RUNDLEITUNG

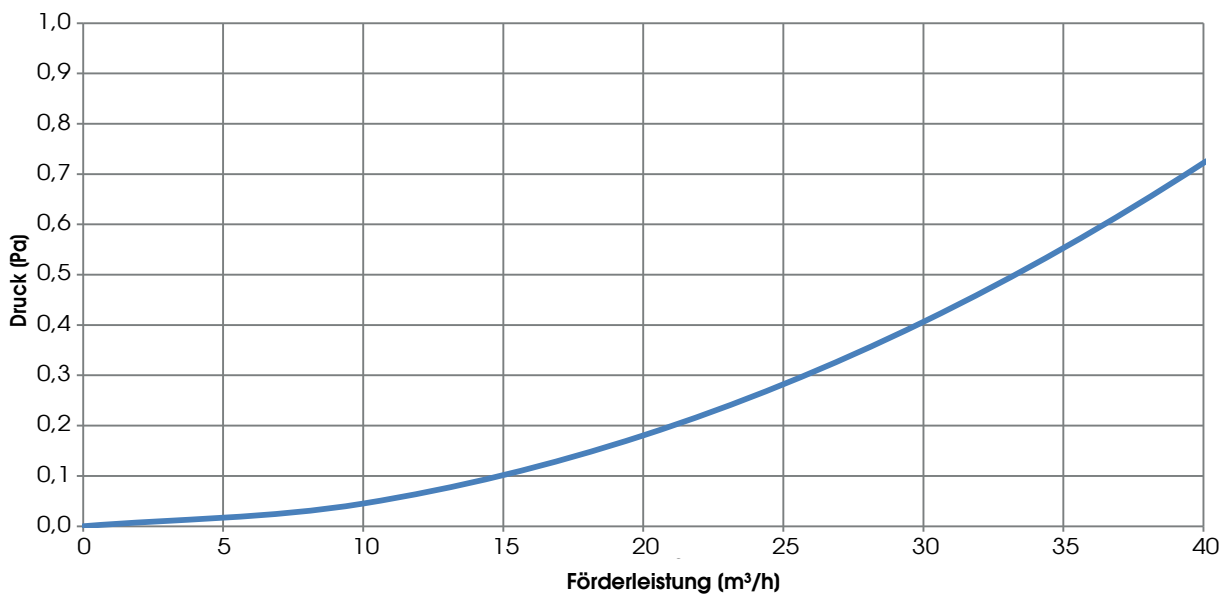
Plenum ISOLIERT - Verbindung mit halbstarrer Leitung \varnothing 75/63 mm - OBERER oder UNTERER Anschluss

ANMERKUNG: Das Plenum wird mit Verschluss aus verstärktem Karton, zum Schutz während der Arbeiten geliefert.



Code	Menge	Gewicht (kg)	Preis (€)	Abm. Verpackung (mm)
CADTERDIF015	1 Stk	0,58	50,00	232X127X85 h

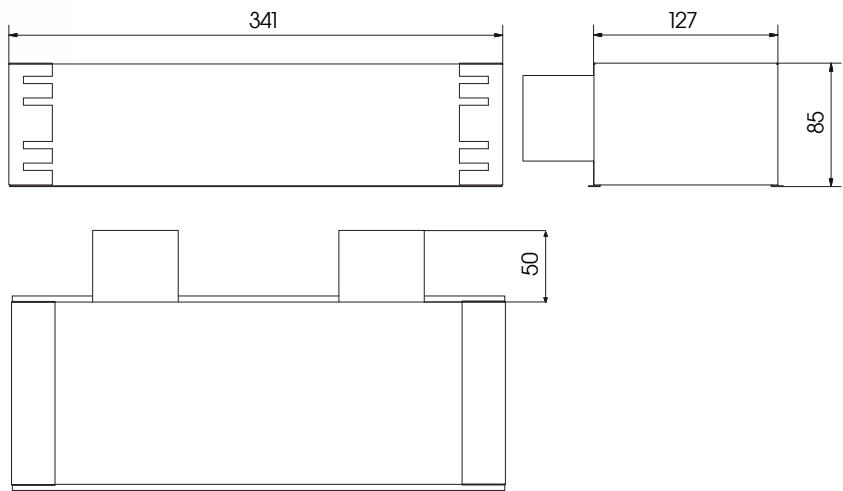
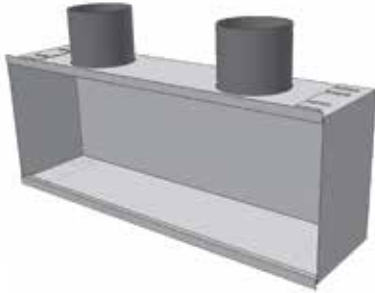
ANMERKUNG: Filter verfügbar (siehe S. 44)



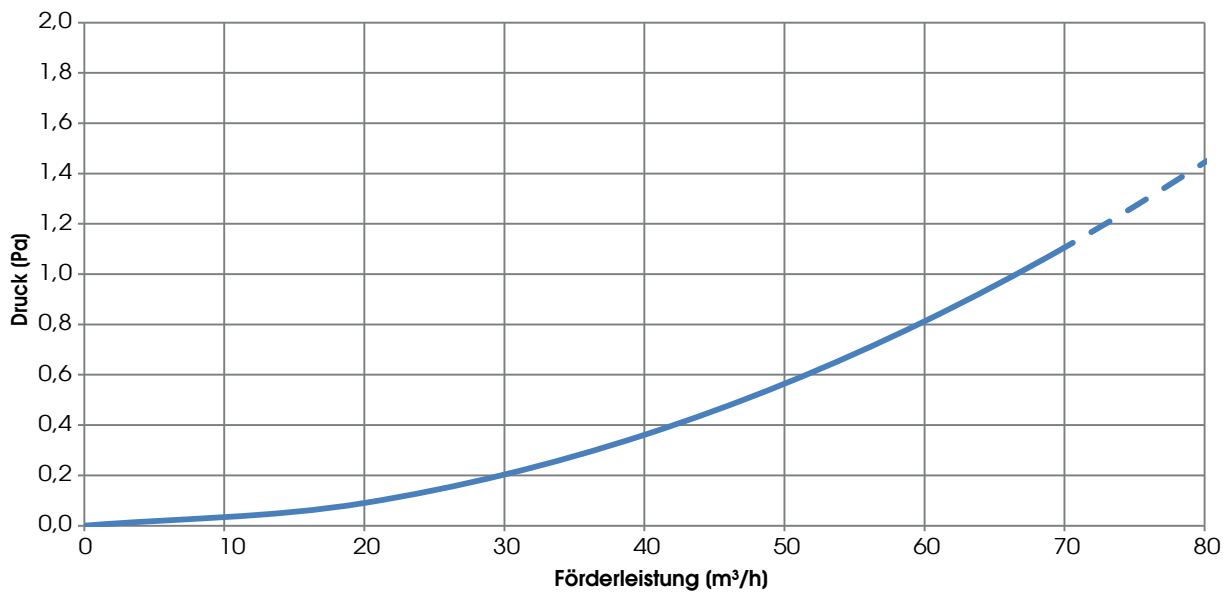
Getestet mit Gitter CADTERDIF019

ISOLIERTES PLENUM UND LINEARER DIFFUSER

Plenum ISOLIERT – kombiniert mit 2 halbstarren Kanälen Ø 76/63 mm- 2 OBERER oder UNTERER Anschluss



Code	Menge	Gewicht (kg)	Preis (€)	Abm. Verpackung (mm)
CADTERDIF034	1 Stk	1,3	67,00	341X127X85 h

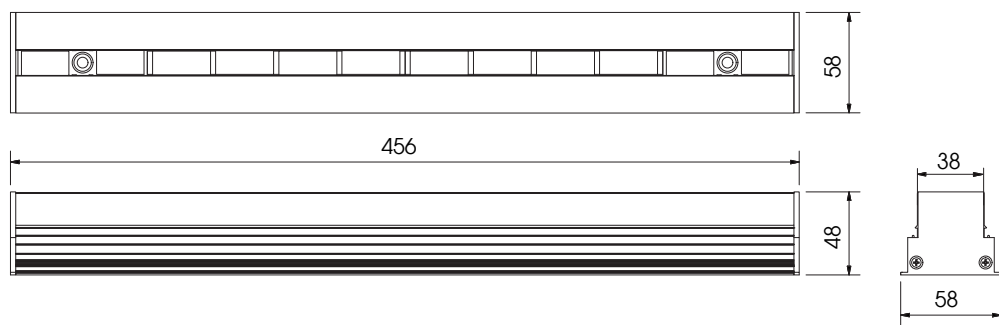
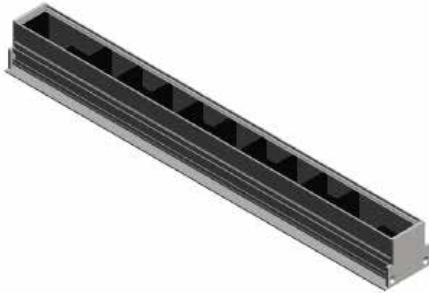


Getestet mit Gitter CADTERDIF029

ISOLIERTES PLENUM UND LINEARER DIFFUSOR

LINEAR Diffusor mit SCHLITZEN, aus eloxiertem Aluminium Cod. **CADTERDIF023**

LINEAR Diffusor mit SCHLITZEN, aus eloxiertem Aluminium lackiert RAL9010* Cod. **CADTERDIF038**

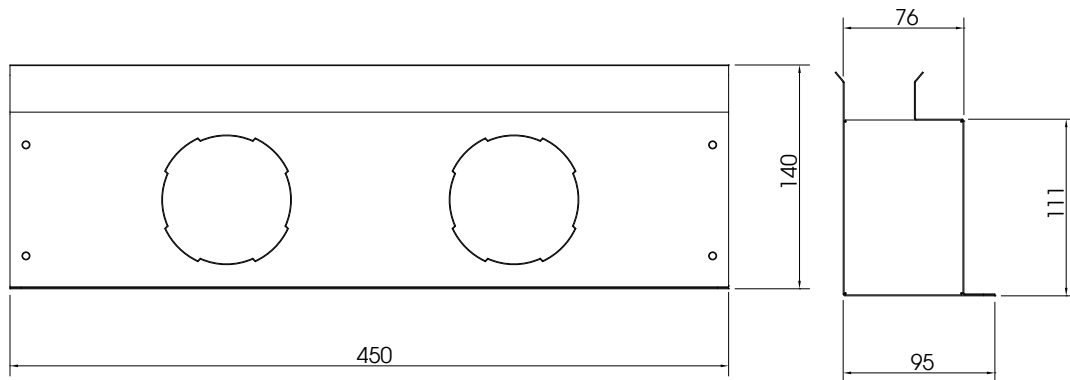
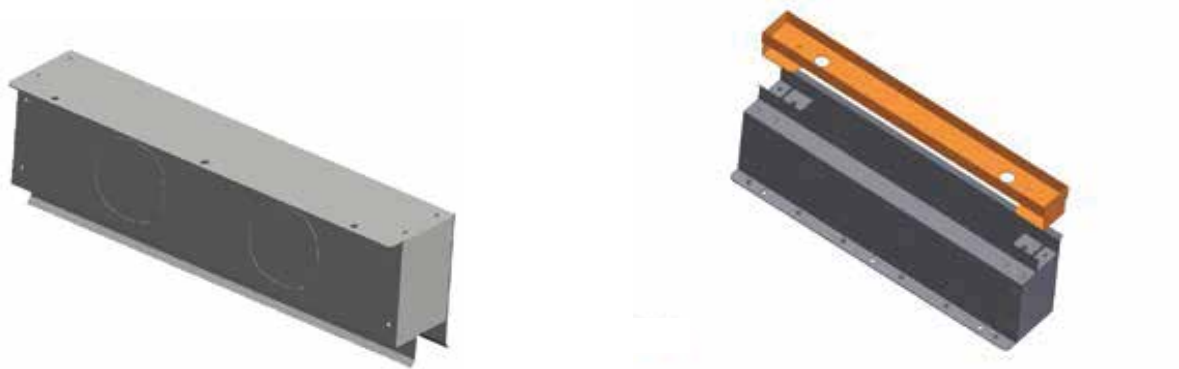


Code	Menge	Gewicht (kg)	Preis (€)	Abm. Verpackung (mm)
CADTERDIF023	● 1 Stk	● 0,6	● 77,00	● 450x58x48 h
CADTERDIF038	● 1 Stk	● 0,8	● 96,00	● 450x58x48 h

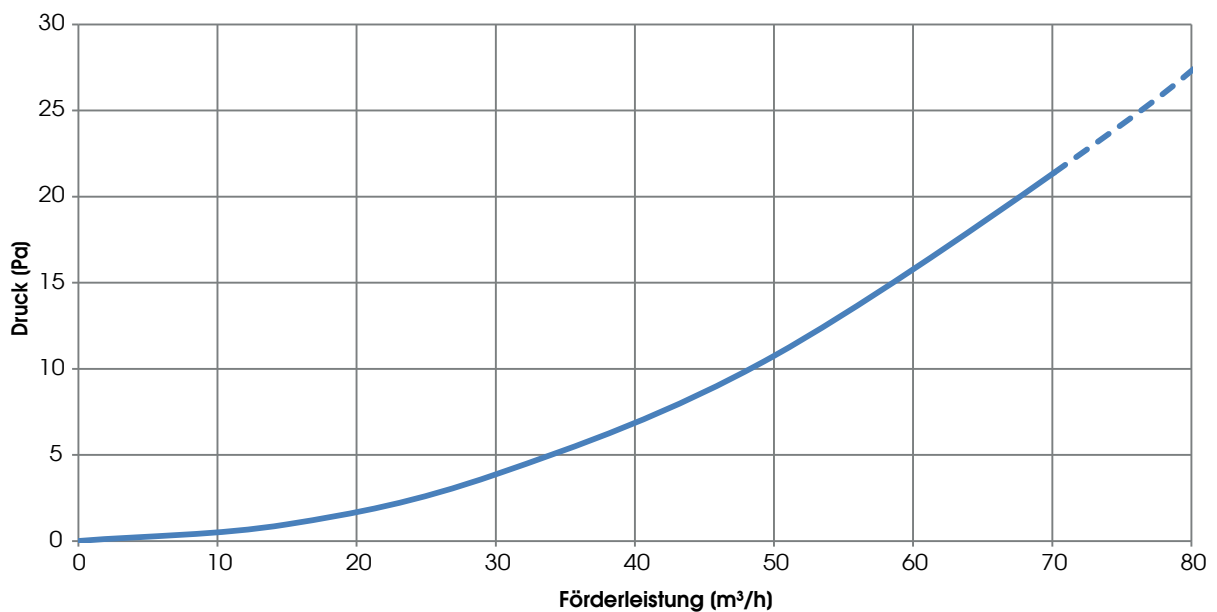
* RAL 9010 (WEISS) nur der Aluminiumrahmen lackiert. Verfügbar andere RAL-Farben.
NB: Mindestens 10 Stück gleich, Lieferung 4 Arbeitswochen

ISOLIERTES PLENUM UND LINEARER DIFFUSOR

ISOLIERTES verzinktes Plenum zum Auslass der Luft in den Raum, mit Schablone

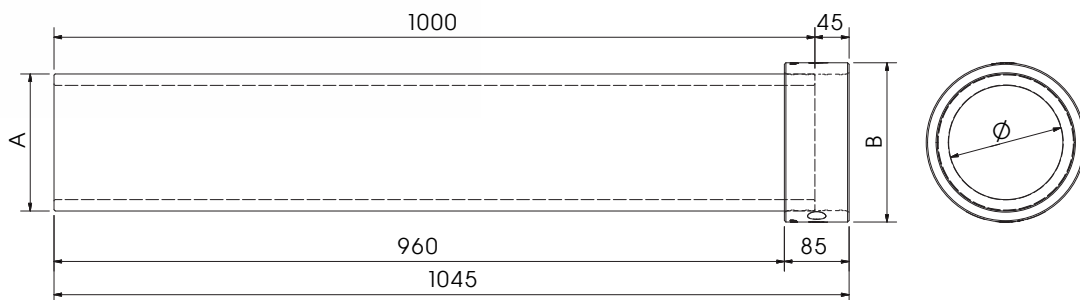


Code	Menge	Gewicht (kg)	Preis (€)	Abm. Verpackung (mm)
CADTERDIF024	1 Stk	0,8	156,00	450x140x95 h



KOMPONENTEN AUS PPE

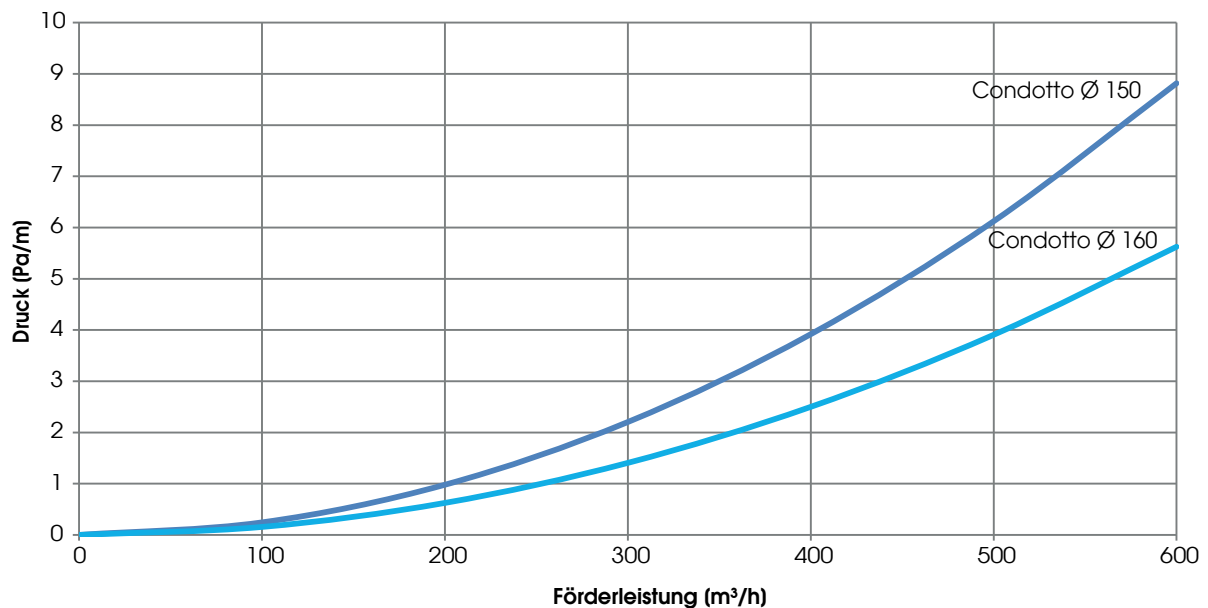
Leitung aus PPE 1 mt - \varnothing 150 mm und \varnothing 160 mm



ABMESSUNGEN (mm)

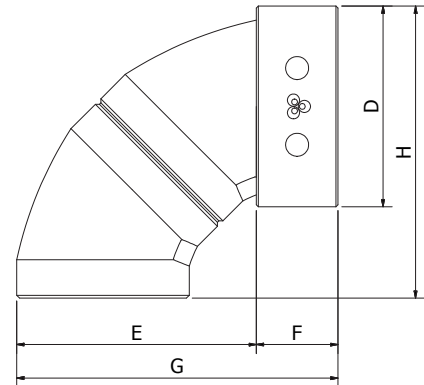
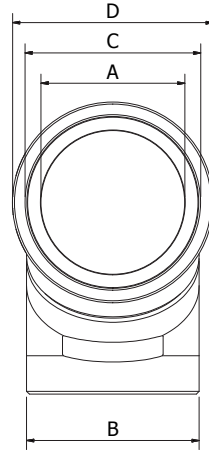
\varnothing	A	B
150	180	209
160	190	219

Code	Menge	Gewicht (kg)	Preis (€)	Abm. Verpackung (mm)
CADCONPPE002	● 1 mt (\varnothing 150) ●	0,47	41,00	-
CADCONPPE002-P	● 1 Pack (6 Stk \varnothing 150) ●	3,12	222,00 (je.37,00)	600x400x1110
CADCONPPE036	● 1 mt (\varnothing 160) ●	0,47	72,00	-
CADCONPPE036-P	● 1 Pack (4 Stk \varnothing 160) ●	2,08	260,00 (je.65,00)	600x400x1110



KOMPONENTEN AUS PPE

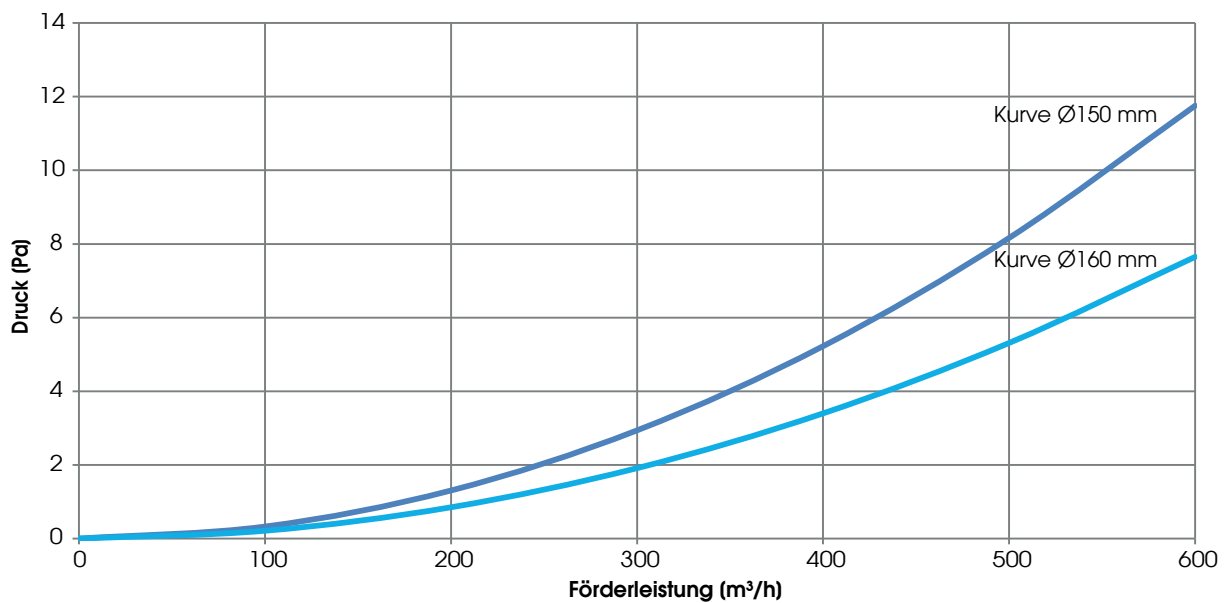
90° Kurve aus PPE Ø 150 mm und Ø160 mm



Abmessungen (mm)

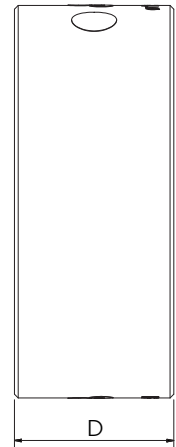
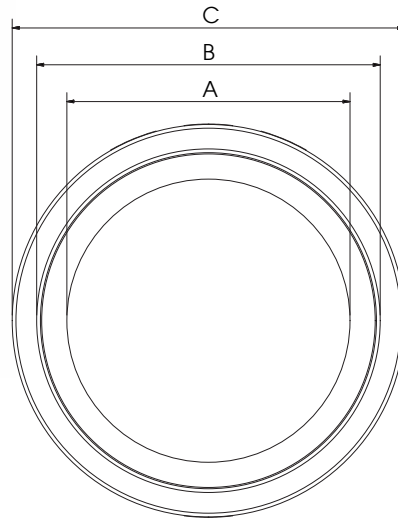
Code	Leitung	A	B	C	D	E	F	G	H
CADCONPPE008	Ø 150	150	180	183	209	250	85	335	305
CADCONPPE037	Ø 160	160	190	193	220	255	85	340	310

Code	Menge	Gewicht (kg)	Preis (€)	Abm. Verpackung (mm)
CADCONPPE008	● 1Stk (Ø150)	● 0,26	● 29,00	● -
CADCONPPE008-P	● 1 Pack (12 Stk Ø150)	● 3,42	● 314,00 (je.26,16)	● 600X400X1100
CADCONPPE037	● 1Stk (Ø160)	● 0,26	● 50,00	● -
CADCONPPE037-P	● 1 Pack (10 Stk Ø160)	● 3,42	● 450,00 (je.45,00)	● 600X400X1110



KOMPONENTEN AUS PPE

Anschlusselemente aus PPE - Ø 150 mm und Ø 160 mm



Abmessungen (mm)

Code	Leitung	A	B	C	D
CADCONPPE014	Ø 150	151	183	209	85
CADCONPPE038	Ø 160	162	193	220	85

Code	Menge	Gewicht (kg)	Preis (€)	Abm. Verpackung (mm)
CADCONPPE014	● 1Stk (Ø150) ●	0,15	● 9,60	● -
CADCONPPE014-P	● 1 Pack (6 Stk Ø150) ●	1,20	● 48,00 (je.8,00)	● 440x330x250
CADCONPPE038	● 1Stk (Ø160) ●	0,15	● 10,80	● -
CADCONPPE038-P	● 1 Pack (6 Stk Ø160) ●	1,20	● 54,00 (je.9,00)	● 440x330x250

FLEXIBLE ISOLIERTE LEITUNGEN

Rohr hergestellt mit: Folie mit Polyolefinharzen, denen antibakterielle und Antischimmelpilzmittel zugesetzt wurden; Wärmeisolierende Abdeckung aus expandiertem, retikuliertem Polyethylen zu Zellen geschlossen; Außenschutz mit additivem Polyolefinharzfilm; Einbau-Spirale in harmonischem Stahldraht. Die Montage von Materialien für den Bau des flexiblen Kanals umfasst nicht die Verwendung von chemischen Mitteln, Klebstoffen oder Klebstoffen.



- . Betriebstemperatur: - 40 ° ÷ + 110° C (punte + 115°C)
- . Druck: max 200 mm ca.
- . Biegeradius: 1,2 - 1,8 x Ø
- . Feuerreaktion: Italien:
 - Klasse 1 (DM 26/06/84), Europa = Klasse EN B -s2, d0 (13501-1: 2009)

ANMERKUNG: bei Bereichen mit einer Länge über der der Spule (10 mt), ein Verbindungsstück S/S verwenden und eventueller Rohrbinder oder Haftband zur besseren Befestigung

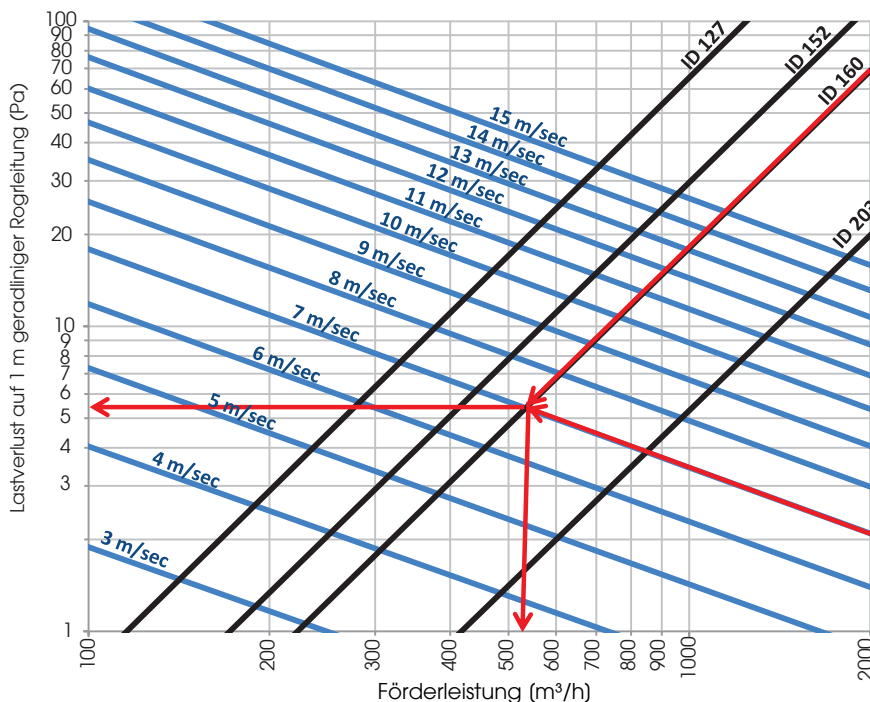


Code	Menge	Gewicht (kg)	Preis (€)
CADCONFLX001	● 10 mt (Ø152)	● 8,40	● 142,00
CADCONFLX002	● 10 mt (Ø160)	● 8,60	● 147,00
CADCONFLX003	● 10 mt (Ø127)	● 7,20	● 129,00
CADCONFLX004	● 10 mt (Ø203)	● 11,50	● 191,00

Abmessungen der Verpackung

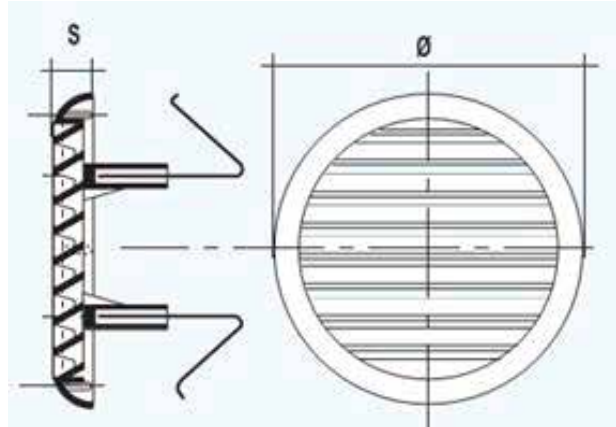


Durchmesser (cm)	Länge (cm)	Breite (cm)	Höhe (cm)
127	120	80	35
152	120	80	60
160	120	80	60



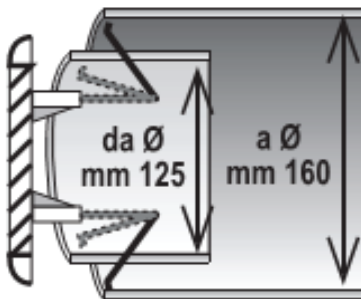
GRID EXPULSION & RENEWAL für Kanäle

Weißes ABS-Gitter mit Federn zum Einhängen \varnothing 175mm x S = 13,5mm



Code	Menge	Gewicht (kg)	Preis (€)	Abm. Verpackung (mm)
CADCONPPE039	● 1 (6 Stk)	● 1,70	● 72,00	● 200x290x290
CADCONPPE039-P	● 1 (24 Stk)	● 2,80	● 240,00	● 380x290x290

Mit Positionierfedern, geeignet für Kanäle \varnothing von 125 bis 160 mm; Luftdurchlass = 135 cm² mit Kanäle \varnothing 157 mm



WAND-ENDSTÜCK

Endstück zur Montage an der Wand - NICHT LACKIERT

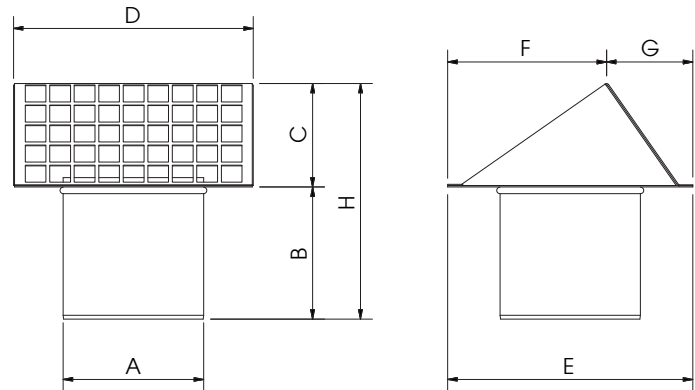


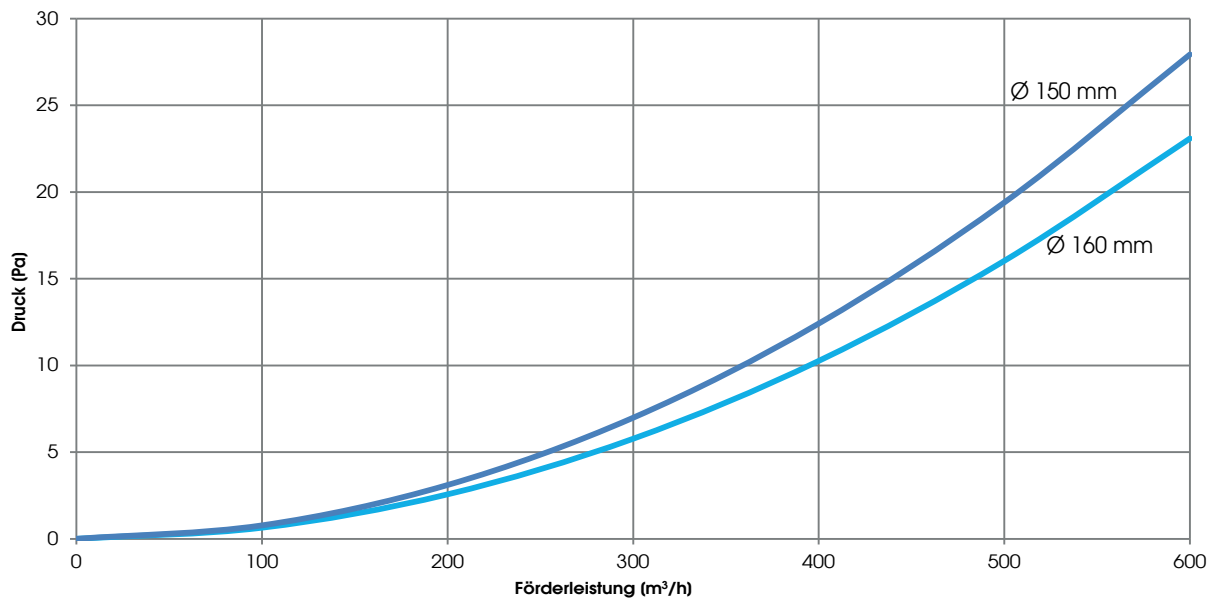
BILD 1: Das neue Terminal besteht aus einer Platte mit Nippel, die an der Wand befestigt wird, und einem beweglichen Teil mit einem Gitter, das vollständig entkoppelt ist.

BILD 2: Es sind keine Schrauben in der Verpackung; Für die Montage ist es notwendig, die unteren Schrauben etwas locker zu lassen, um sicherzustellen, dass der bewegliche Teil unter den Kopf der Schraube selbst passt

Abmessungen (mm)

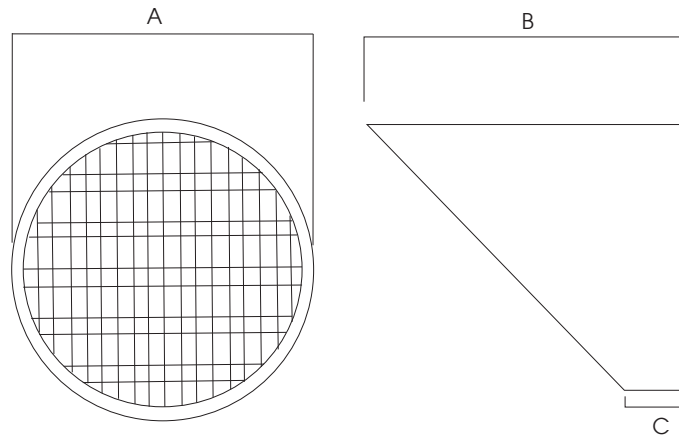
Code	Leitung	A	B	C	D	E	F	G	H
CADCONPPE019	Ø 150	149	135	150	300	300	200	100	285
CADCONPPE035	Ø 160	159	135	150	300	300	200	100	285

Code	Menge	Gewicht (kg)	Preis (€)	Abm. Verpackung (mm)
CADCONPPE019	● 1Stk (Ø150)	● 0,81	● 149,00	● -
CADCONPPE035	● 1Stk (Ø160)	● 0,81	● 159,00	● -



SCHUTZHAUBEN

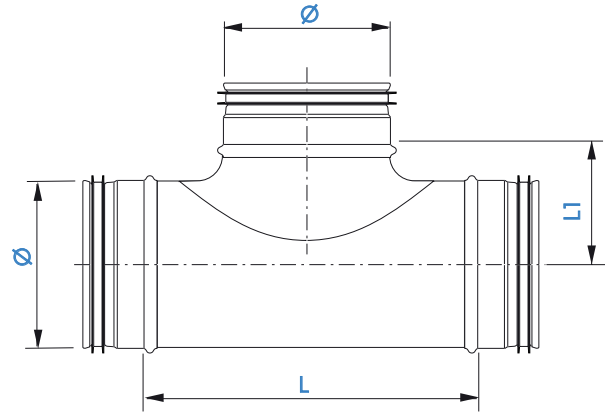
SCHUTZHAUBEN



MODELL	Beschreibung (mm)	Preis (€)	A (mm)	B (mm)	C (mm)
01ZO 0000 0150	Runde Schutzhaube SKMF-R Ø 150 mm	53,00	150	240	90
01ZO 0000 0160	Runde Schutzhaube SKMF-R Ø 160 mm	55,00	160	250	90
01ZO 0000 0200	Runde Schutzhaube SKMF-R Ø 200 mm	58,00	200	290	90

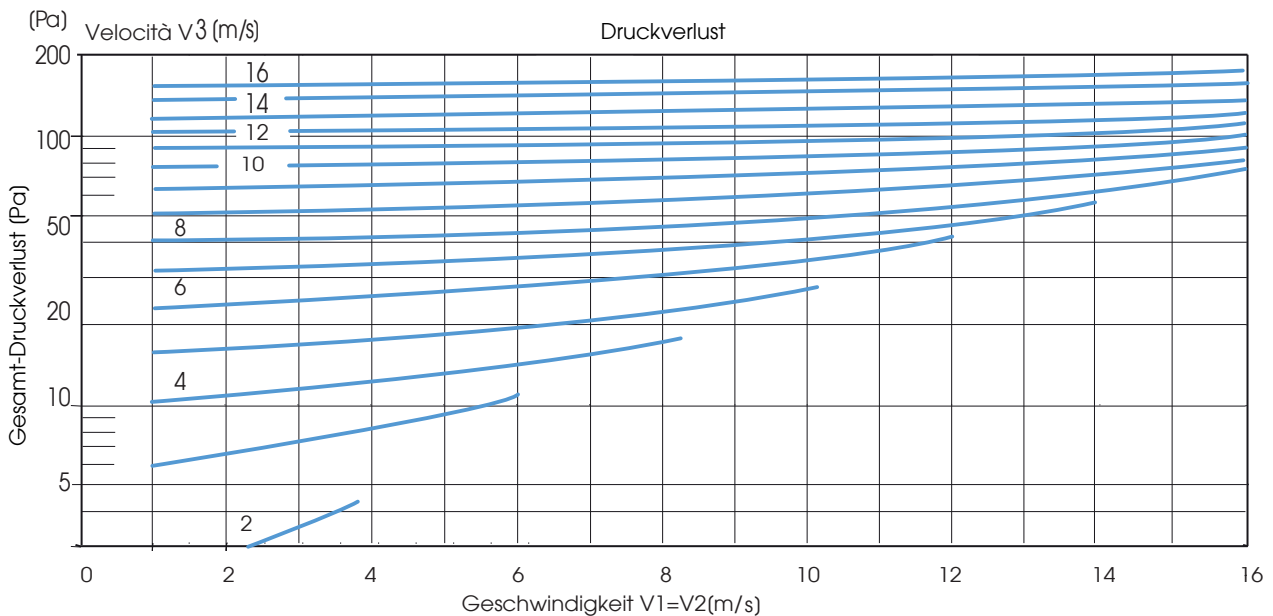
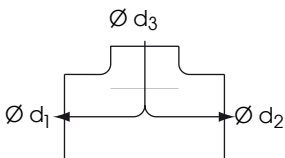
T- VERBINDUNGSSTÜCK

"T" VERBINDUNGSSTÜCK (Hauptanschluss und Sekundäranschlüsse)



CODE	NIPPLE Ø	L (mm)	L1 (mm)
CADTRACT005	3 x 150 M	260	95
CADTRACT00X	3 x 160 M	209	105
CADTRACT00X	3 x 200 M	249	125

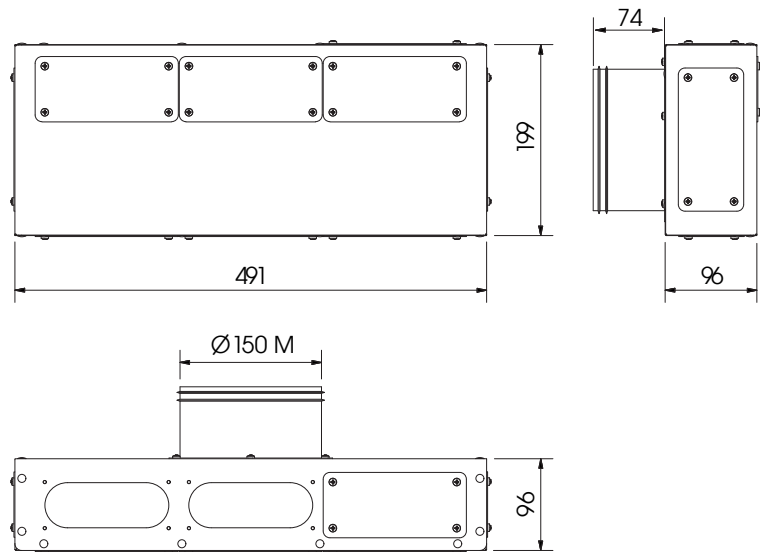
Code	Menge	Gewicht (kg)	Preis (€)	Abm. Verpackung (mm)
CADRACCAT005	● 1Stk	● 1,00	● 53,00	● 335x160x205
CADRACCAT006	● 1Stk	● 1,50	● 59,00	● 280x170x220
CADRACCAT007	● 1Stk	● 1,50	● 78,00	● 320x200x260



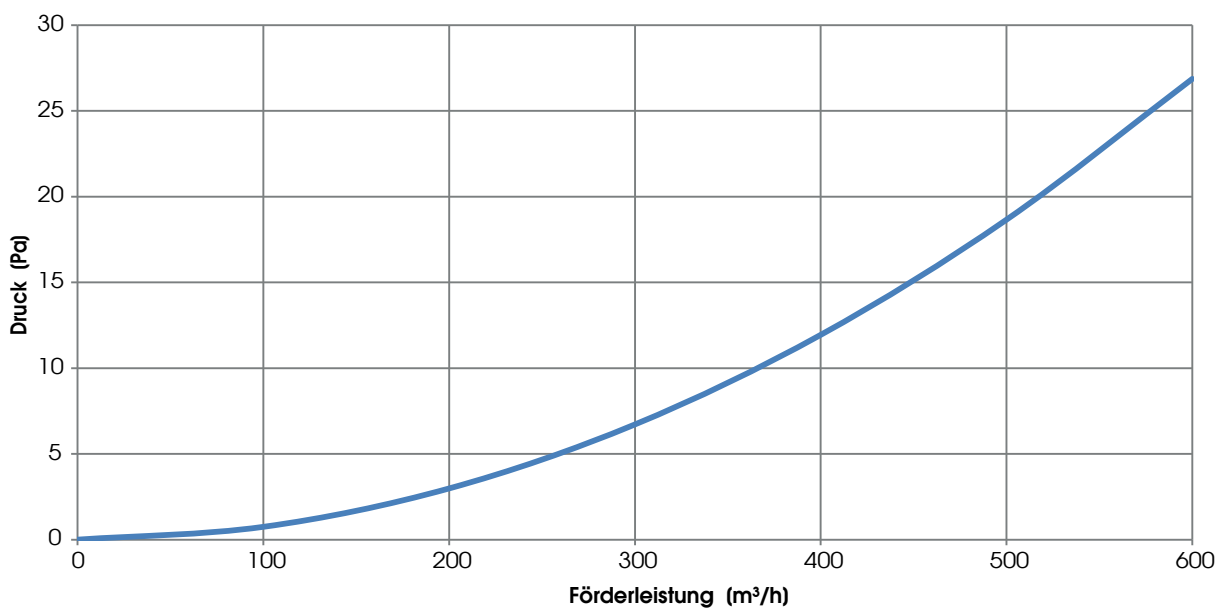
ISOLIERTES ZUFUHR-/ABZUGS-PLENUM - 11 OVALE ANSCHLÜSSE

ISOLIERTES ZUFUHR-/ABZUGS-PLENUM Ø 150 mm - 11 OVALE ANSCHLÜSSE

ANMERKUNG: die Platten der ovalen Anschlüsse, die man verwenden möchte, entfernen



Code	Menge	Gewicht (kg)	Preis (€)	Abm. Verpackung (mm)
CADPLENOV001	1 Stk	3,00	111,00	520x230x170 h

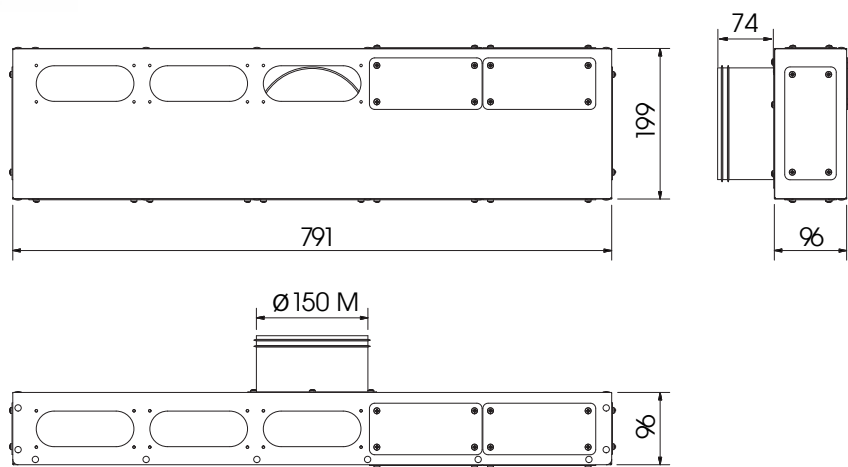


ANMERKUNG: mit Verschlussplatte der ovalen Anschlüsse geliefert, falls diese nicht verwendet werden

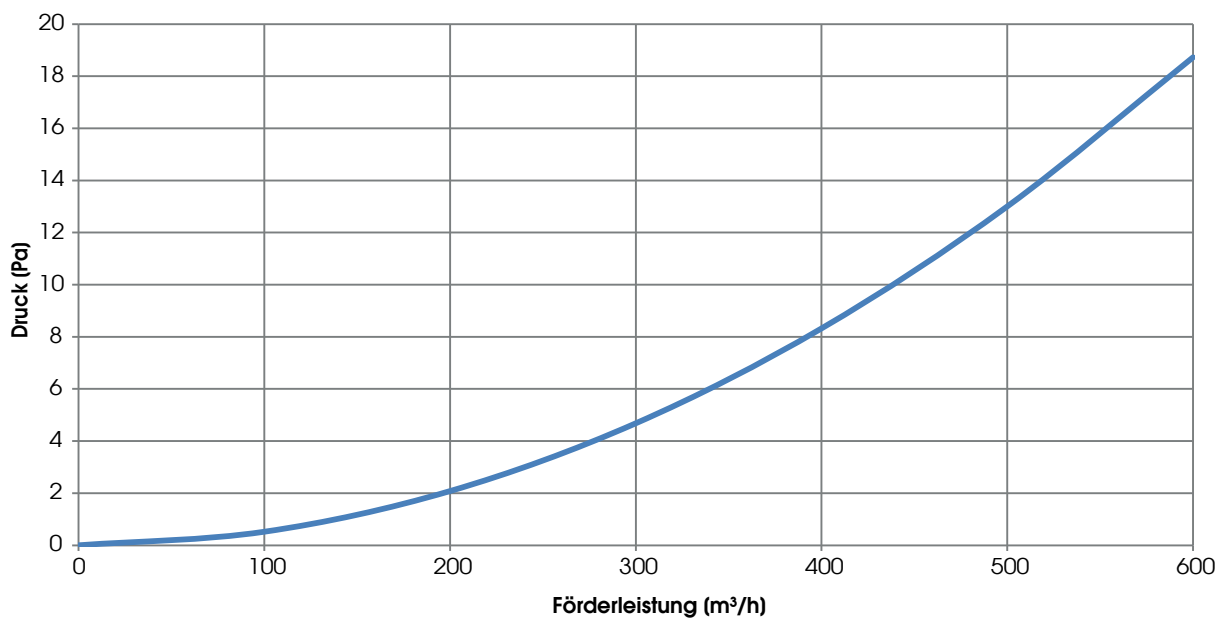
ISOLIERTES ZUFUHR-/ABZUGS-PLENUM - 17 OVALE ANSCHLÜSSE

ISOLIERTES ZUFUHR-/ABZUGS-PLENUM Ø 150 mm - 17 OVALE ANSCHLÜSSE

ANMERKUNG: die Platten der ovalen Anschlüsse, die man verwenden möchte, entfernen



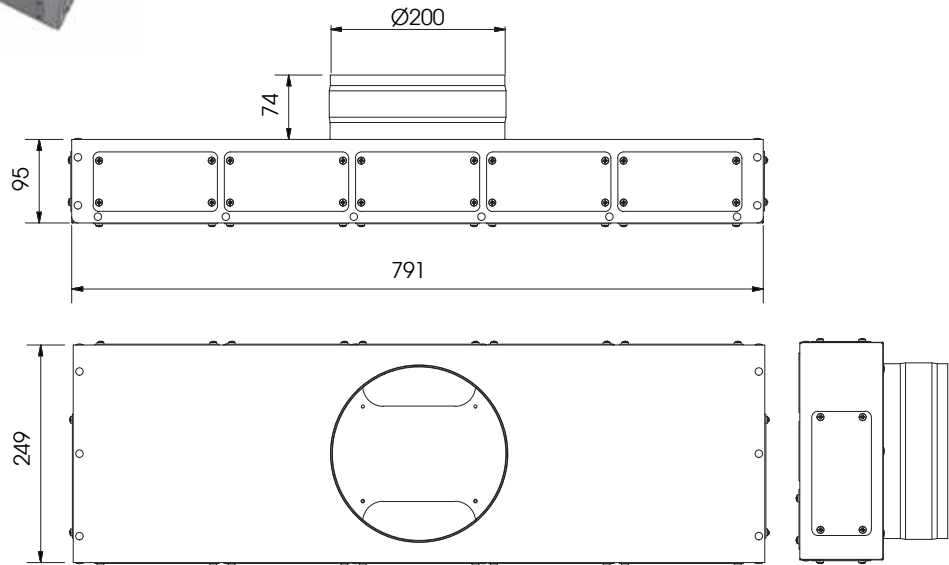
Code	Menge	Gewicht (kg)	Preis (€)	Abm. Verpackung (mm)
CADPLENOV004	1 stk	4,5	120,00	820x230x170 h



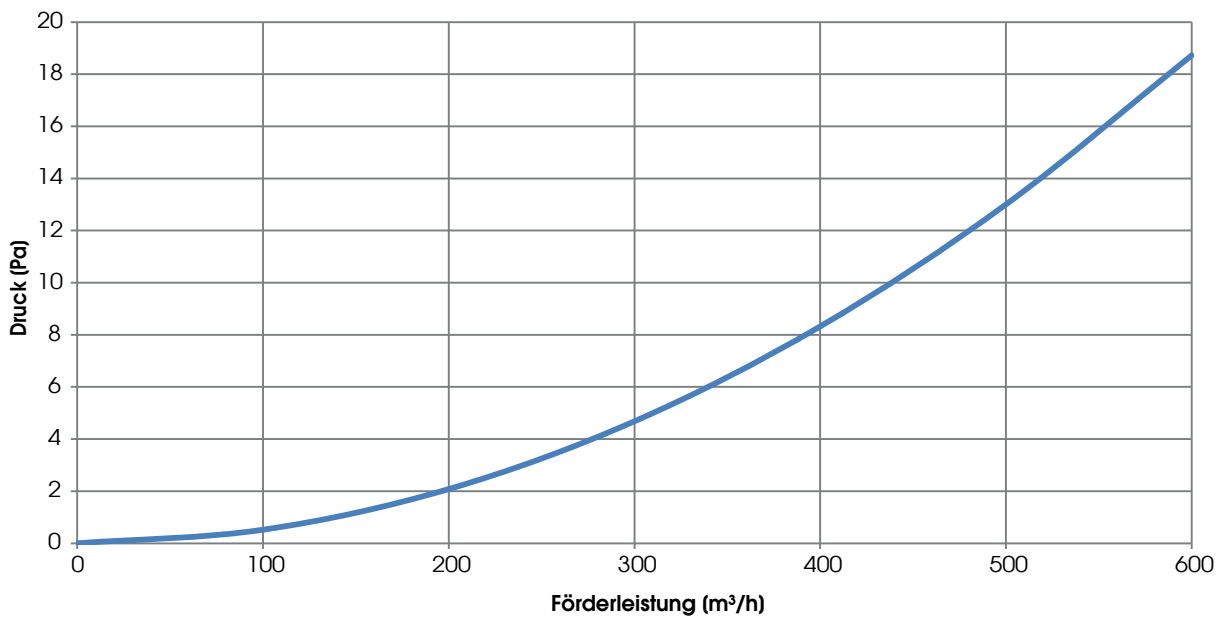
ANMERKUNG: mit Verschlussplatte der ovalen Anschlüsse geliefert, falls diese nicht verwendet werden

ISOLIERTES ZUFUHR-/ABZUGS-PLENUM - 22 OVALE ANSCHLÜSSE

ISOLIERTES ZUFUHR-/ABZUGS-PLENUM Ø 200 mm - 22 OVALE ANSCHLÜSSE



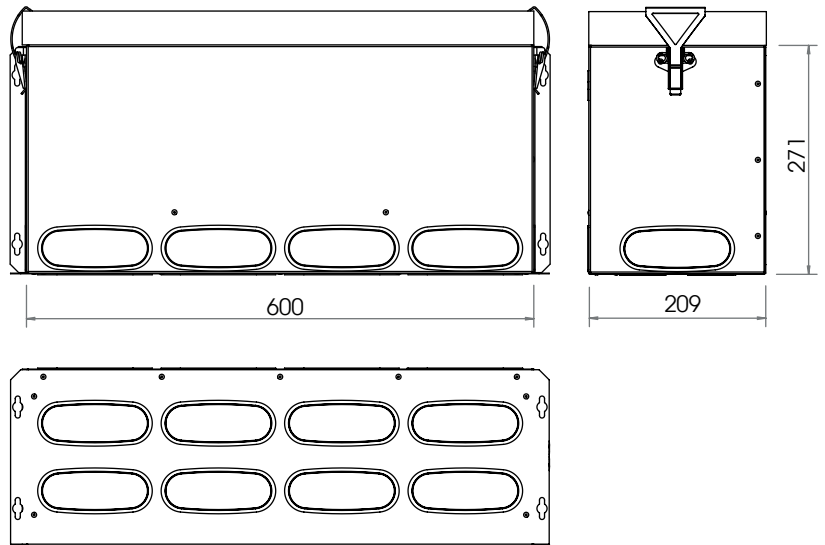
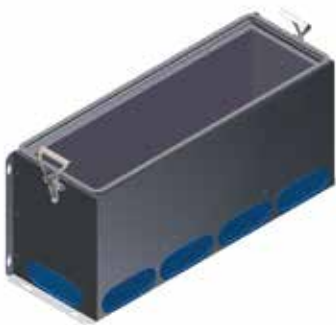
Code	Menge	Gewicht (kg)	Preis (€)	Abm. Verpackung (mm)
CADPLENOV011	1 PZ	8	167,00	820x280x170 h



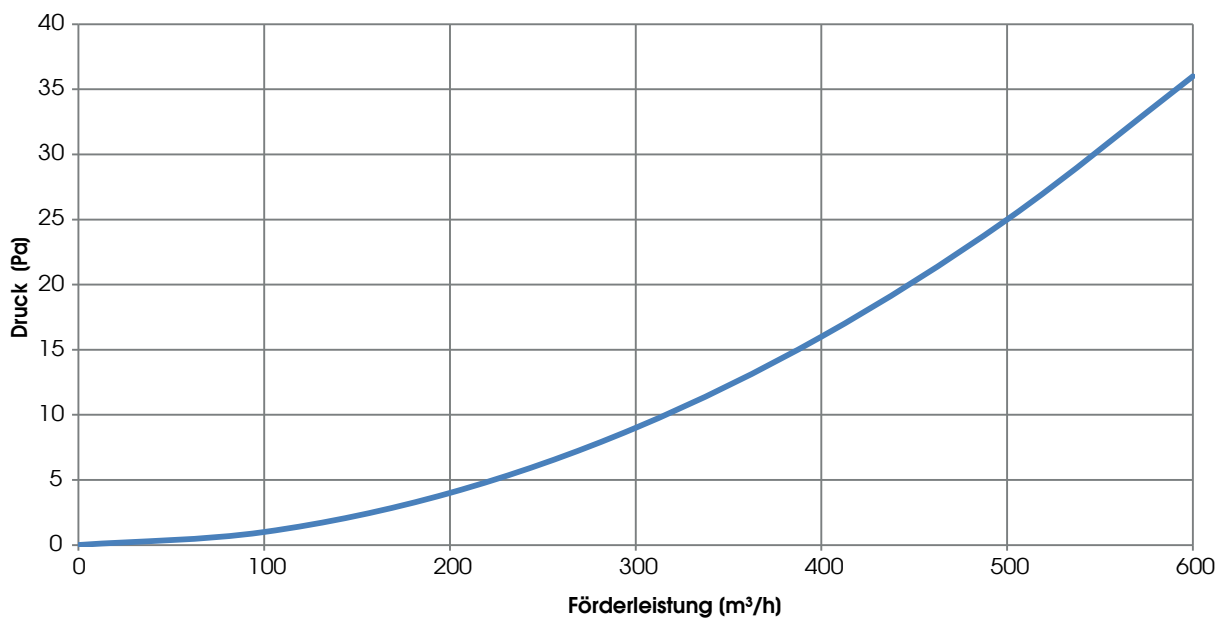
ANMERKUNG: mit Verschlussplatte der ovalen Anschlüsse geliefert, falls diese nicht verwendet werden

PLENUM NIEDRIGE UNTERE SEKTION 14 OVALE ANSCHLÜSSE

Plenum NIEDRIGE UNTERE SEKTION mit SCHALLDÄMMUNG - 14 OVALE Anschlüsse

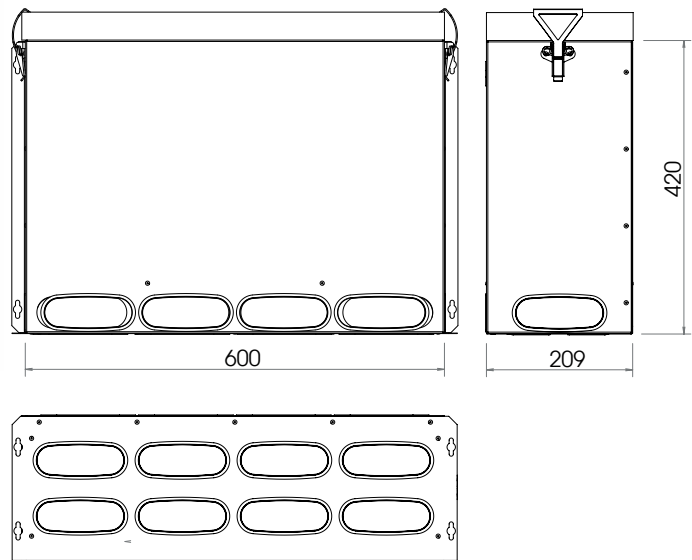
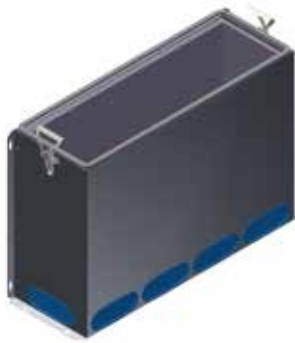


Code	Menge	Gewicht (kg)	Preis (€)	Abm. Verpackung (mm)
CADPLENUM020	1 Stk	5,00	453,00	702x213x325 h

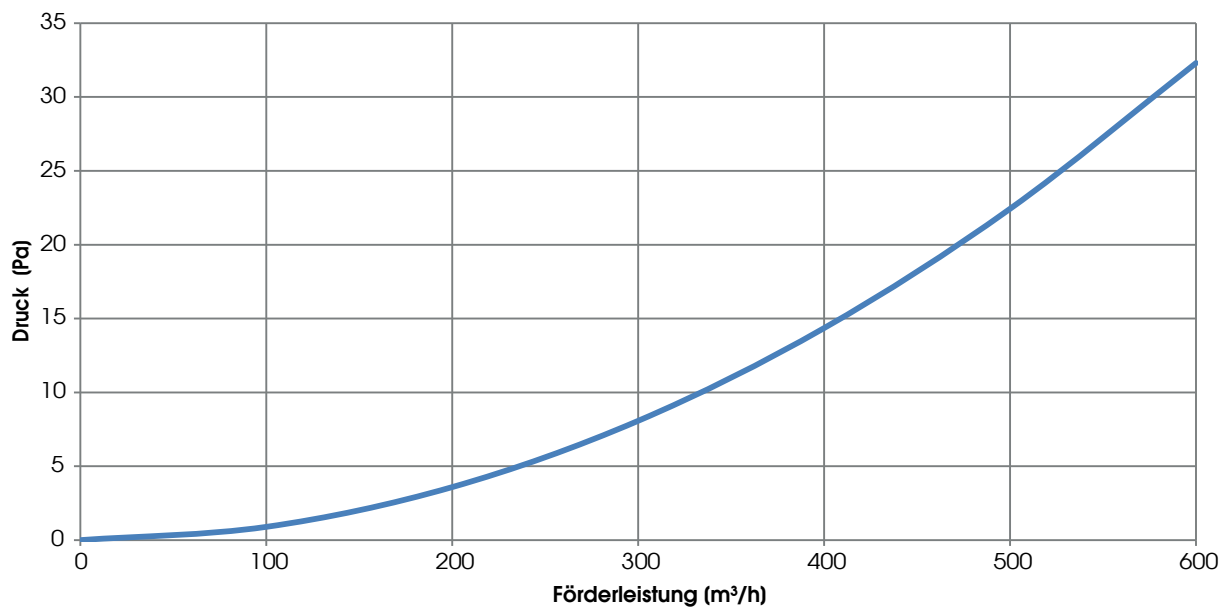


PLENUM HOHE UNTERE SEKTION 14 OVALE ANSCHLÜSSE

Plenum HOHE UNTERE SEKTION mit SCHALLDÄMMUNG - 14 OVALE Anschlüsse

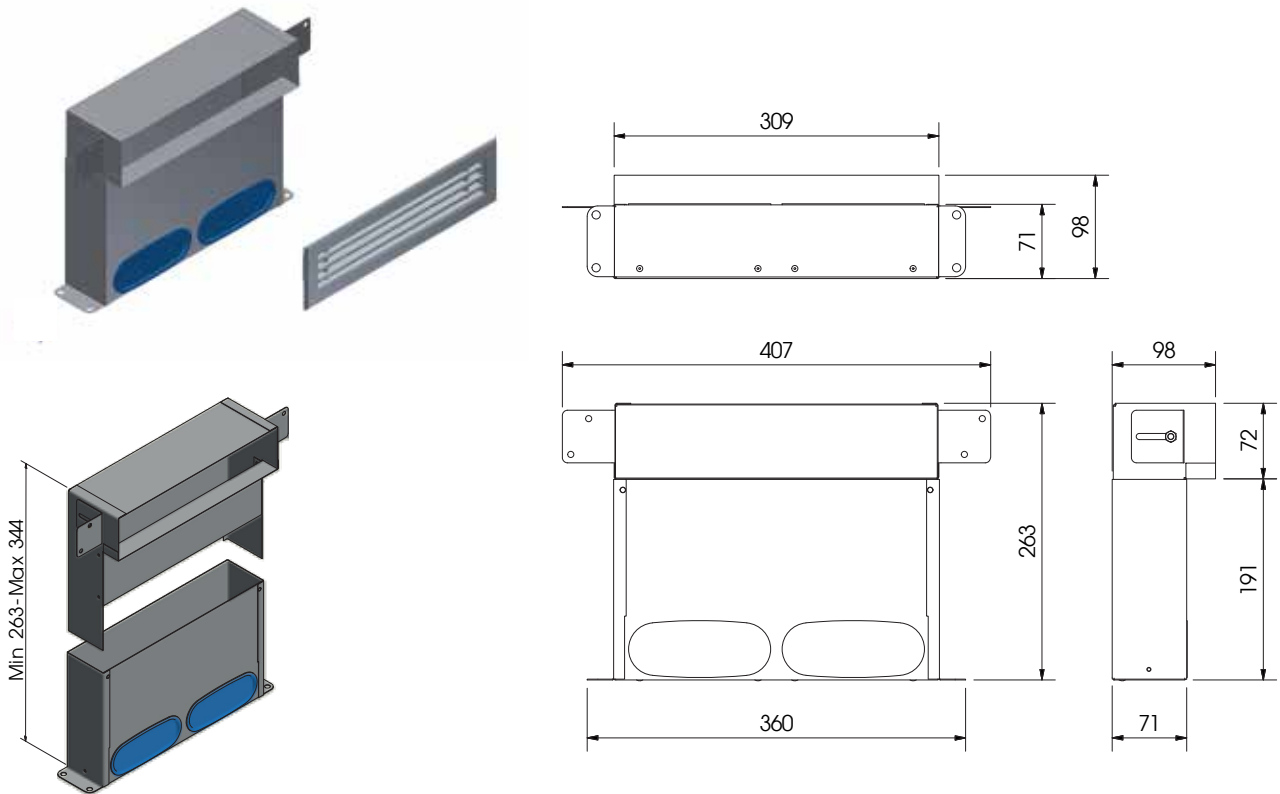


Code	Menge	Gewicht (kg)	Preis (€)	Abm. Verpackung (mm)
CADPLENUM021	1 PZ	7,00	659,00	702x213x475 h

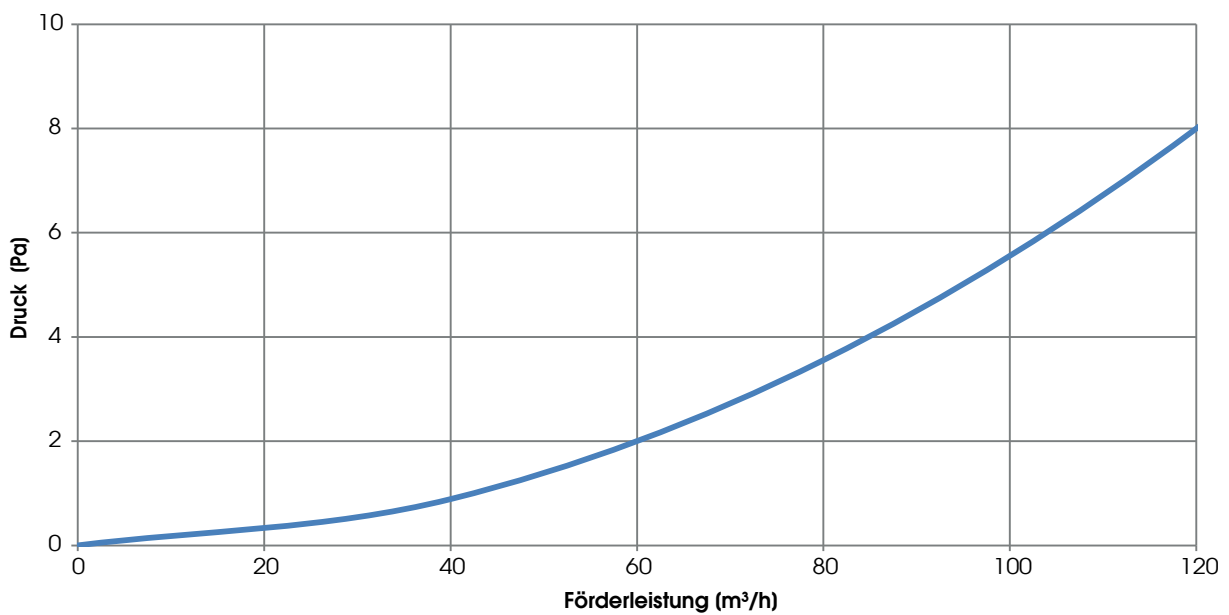


WAND-PLENUM MIT GITTER - OVALE Leitung

Wand-Plenum mit Gitter - OVALE Leitung

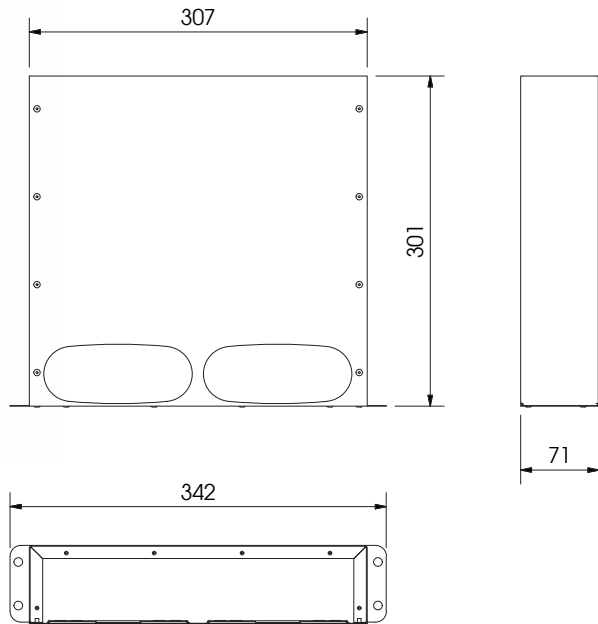
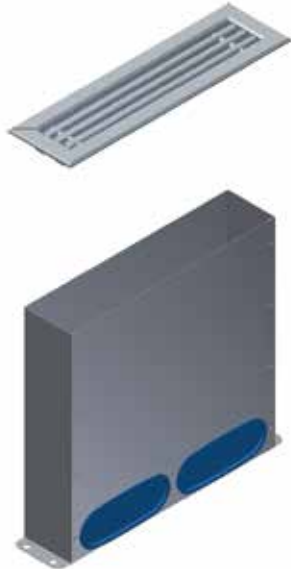


Code	Menge	Gewicht (kg)	Preis (€)	Abm. Verpackung (mm)
CADCONACC060	1 Stk	2,50	451,00	360x270x250 h

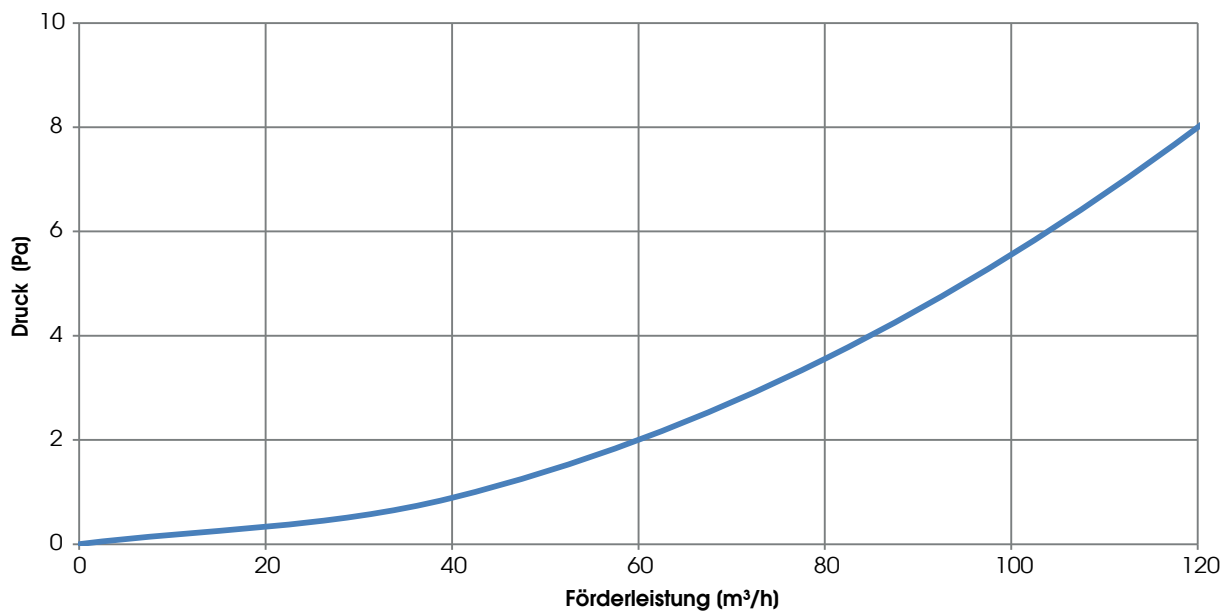


BODEN-PLENUM MIT GITTER - OVALE Leitung

Boden-Plenum mit Gitter - OVALE Leitung



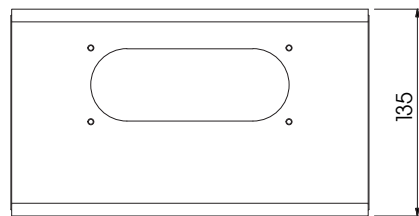
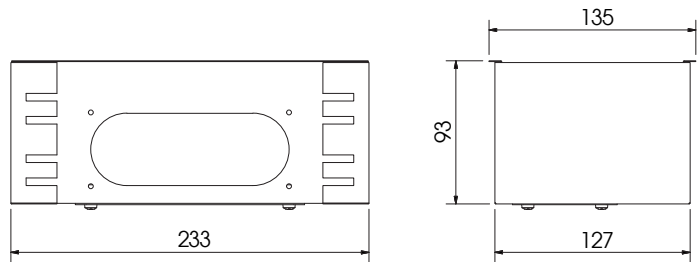
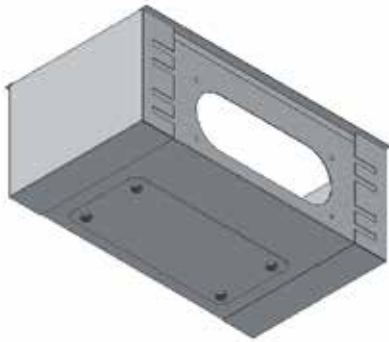
Code	Menge	Gewicht (kg)	Preis (€)	Abm. Verpackung (mm)
CADCONACC061	1 Stk	1,9	259,00	390x390x250 h



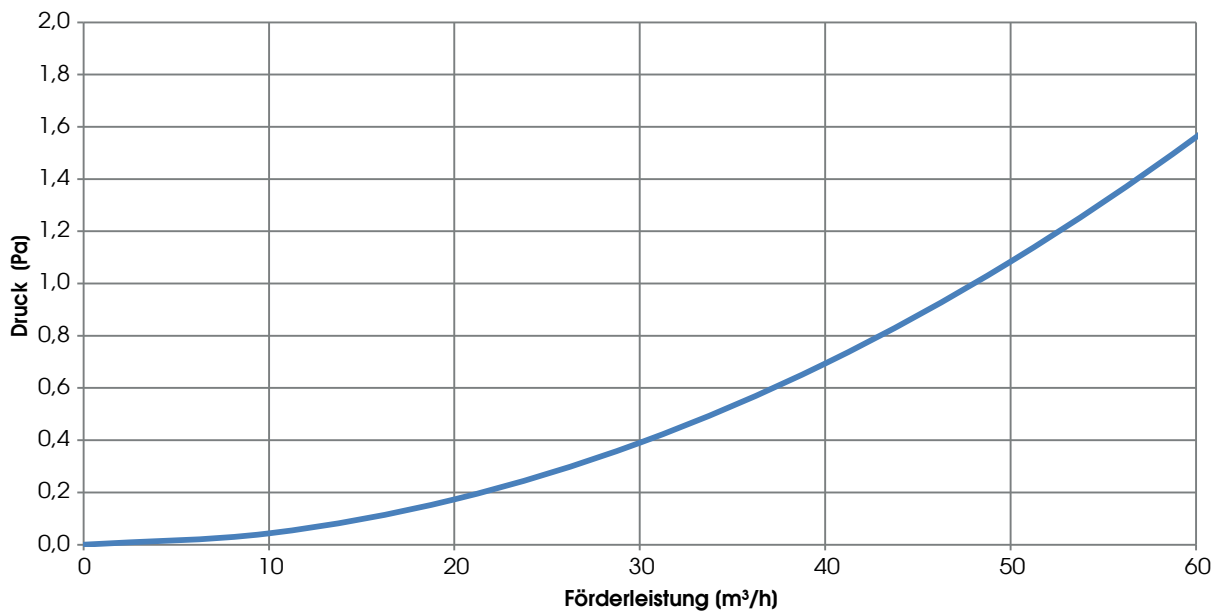
ISOLIERTES PLENUM IM RAUM, FÜR RECHTECKIGE FILTER - OVALE LEITUNGEN

Isoliertes Plenum für rechteckige Gitter, (zu verbinden mit 1 oder 2 linearen 90° Anschlüssen)

ANMERKUNG: Das Plenum wird mit Verschluss aus verstärktem Karton, zum Schutz während der Arbeiten geliefert.

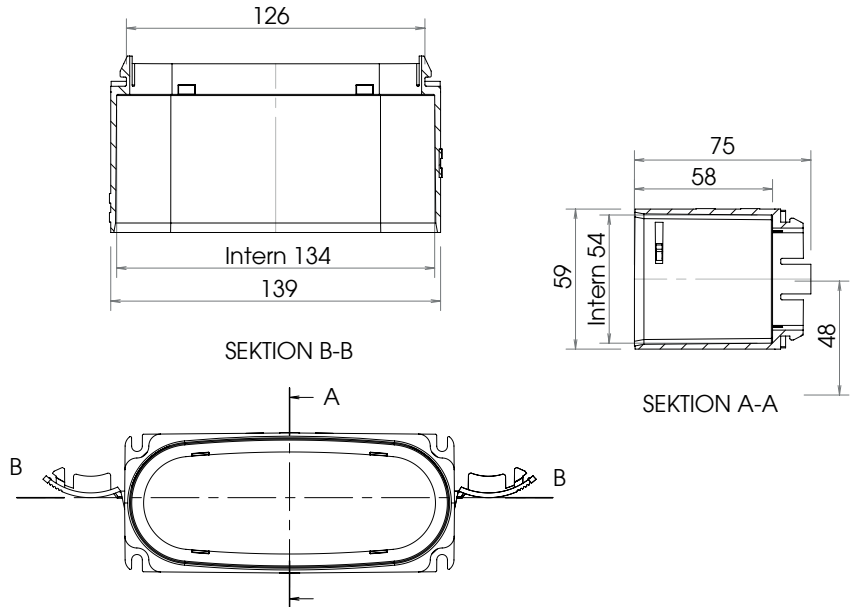


Code	Menge	Gewicht (kg)	Preis (€)	Abm. Verpackung (mm)
CADTERDOV001	1 Stk	8,00	65,00	130x235x85 h



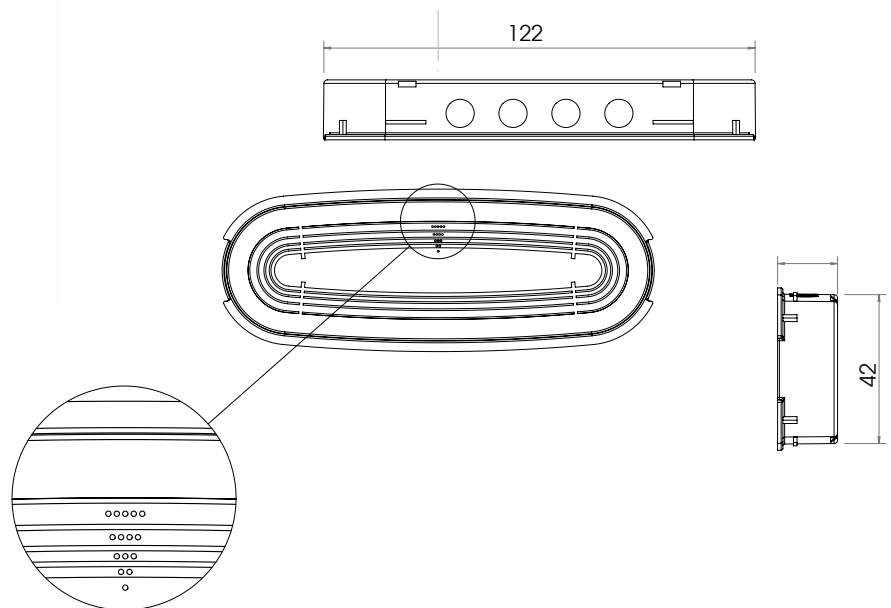
LINEARER ANSCHLUSS ZWISCHEN PLENUM UND Blende ZUR DURCHMESSERREDUZIERUNG

LINEARER Anschluss zwischen Plenum und halbstarre ovale Leitung mit Dichtung



Code	Menge	Gewicht (kg)	Preis (€)	Abm. Verpackung (mm)
CADCONACC052	● 1 Stk	● 0,75	● 24,00	● -
CADCONACC052-P	● 1 Pack (12Stk)	● 9,30	● 240,00 (je.20,00)	● 300x250x260 h

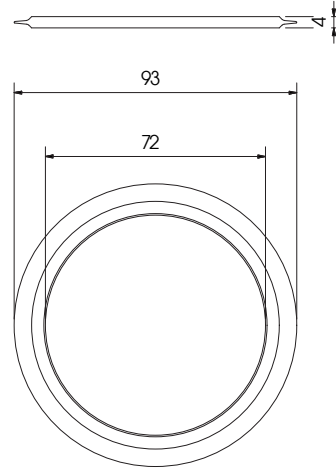
Blende zur Reduzierung des Durchmessers für ovale Leitung



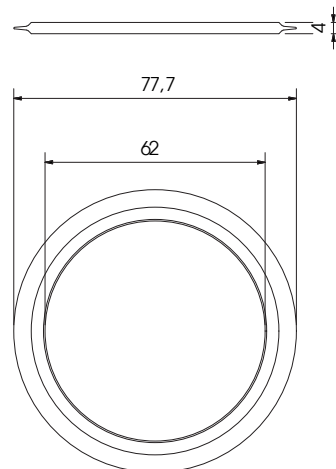
Code	Menge	Gewicht (kg)	Preis (€)	Abm. Verpackung (mm)
CADCONACC057	● 1Stk	● 0,28	● 7,20	● -
CADCONACC057-P	● 1Pack (12Stk)	● 3,66	● 72,00 (je.6,00)	● 300x1250x260 h

DICHTUNG FÜR HALBSTARRE OVALE UND KREIS LEITUNG Ø 90/76 mm

Dichtung für halbstarre ovale und kreis Leitung Ø 90/76 mm



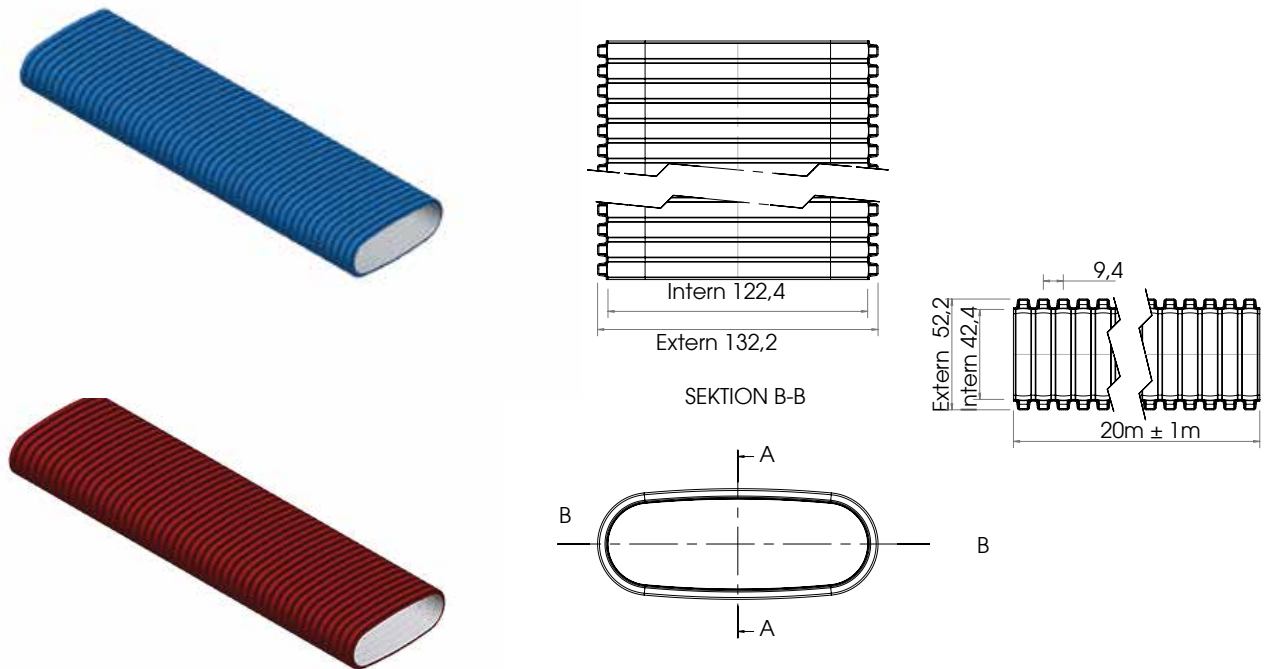
Dichtung für halbstarre kreis Leitung Ø 75/63 mm



Code	Menge	Gewicht (kg)	Preis (€)	Abm. Verpackung (mm)
CADCONACC058	● 1 Pz	● 0,8	● 3,00	● -
CADCONACC058-P	● 1 conf (12Pz)	● 8,3	● 33,00 (cad.2,75)	● 105x105x105 h
CADCONACC064	● 1 Pz	● 0,8	● 3,00	● -
CADCONACC064-P	● 1 conf (12Pz)	● 8,3	● 30,00 (cad.2,50)	● 105x105x105 h

HALBSTARRE OVALE LEITUNG

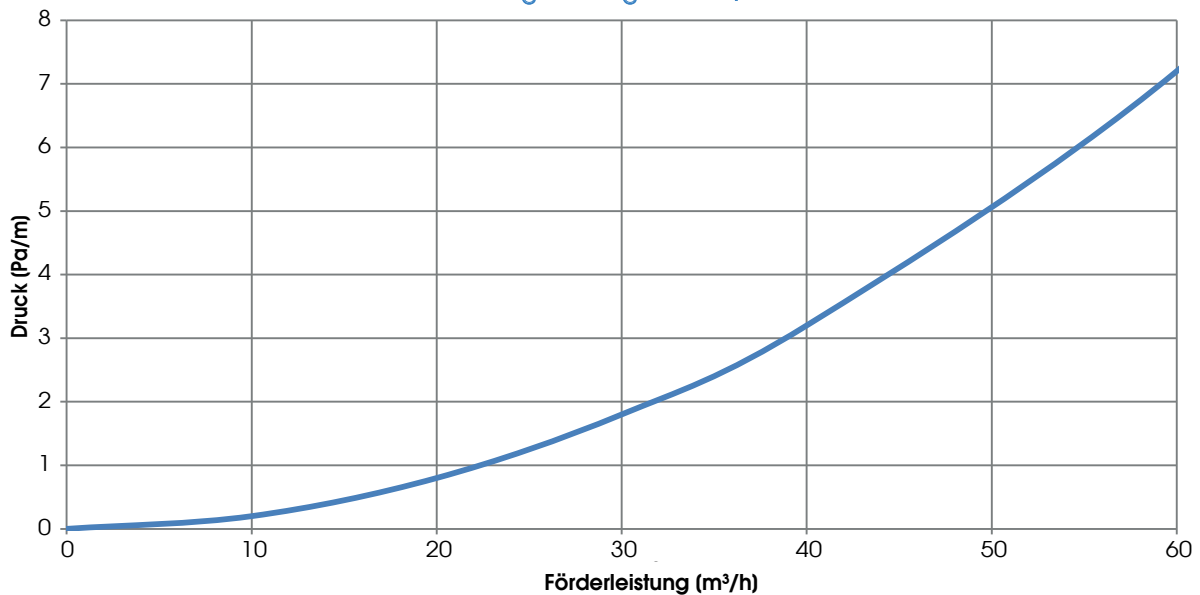
Halbstarre ovale Leitung - 52x132 mm - Zufuhr-Luft Farbe BLAU oder Luftabzug ROT
ANMERKUNG: Krümmung auf horizontaler Fläche = 300 mm



N. B. - ROT (CADCONACC050) bis zur Erschöpfung; auf Anfrage, Lieferung ca. 2 Arbeitswochen

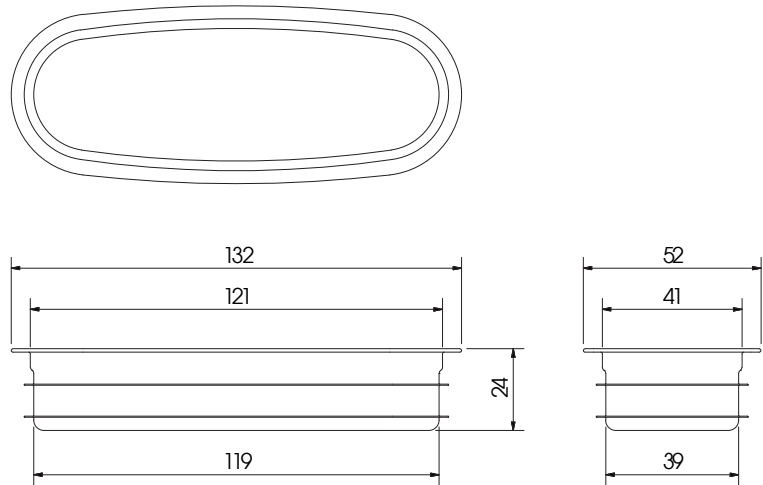
Code	Menge	Gewicht (kg)	Preis (€)	Abm. Verpackung (mm)
CADCONACC051	● 20 m (BLAU)	● 10,5	● 380,00	● 1300x1300x140
CADCONACC050	● 20 m (ROT)	● 10,5	● 380,00	● 1300x1300x140

Druckverlust bei einem geradlinigem Rohr, mit ovalem Rohr



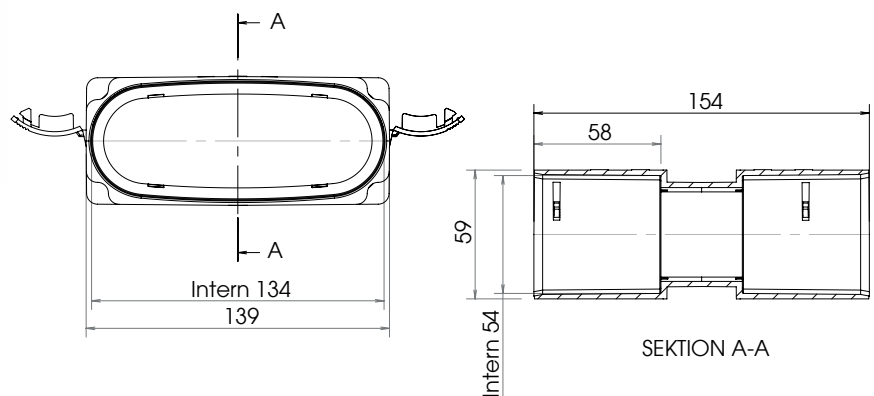
SCHUTZDECKEL FÜR HALBSTARRE OVALE LEITUNG und LINEARER ANSCHLUSS

Schutzdach für ovales Rohr



Code	Menge	Gewicht (kg)	Preis (€)	Abm. Verpackung (mm)
CADCONACC062	● 1 Stk	● 0,13	● 9,60	● -
CADCONACC062-P	● 1Pack (12 Stk)	● 1,86	● 96,00 (je.8,00)	● 175x160x105 h

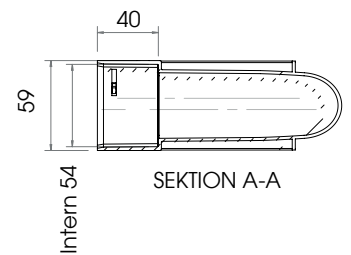
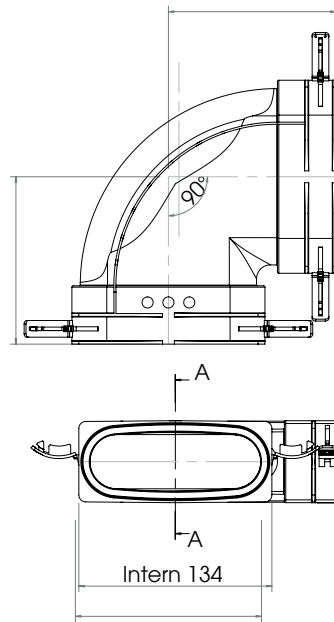
Lineare Verbindung zwischen zwei ovalen halbstarren Leitungen - zwei Dichtungen



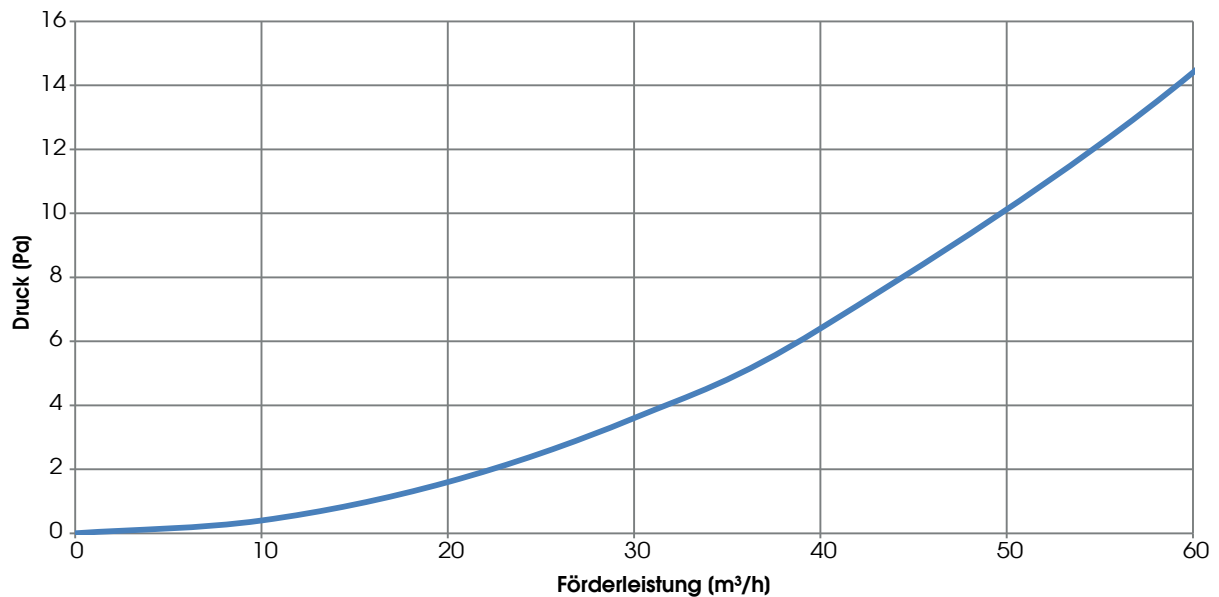
Code	Menge	Gewicht (kg)	Preis (€)	Abm. Verpackung (mm)
CADCONACC053	● 1 Stk	● 0,14	● 33,60	● -
CADCONACC053-P	● 1 Pack (6Stk)	● 1,05	● 168,00 (je.28,00)	● 320x240x250 h

HORIZONTALE 90° KURVE FÜR HALBSTARRE OVALE LEITUNG

HORIZONTALE 90° Kurve für halbstarre ovale Leitung - 2 Dichtungen

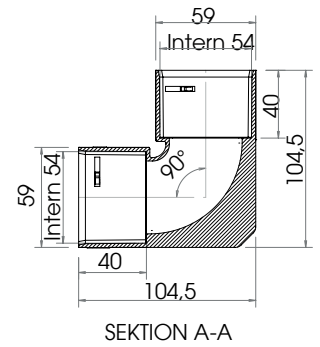
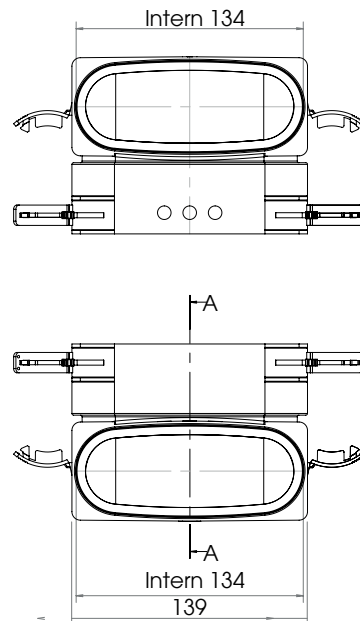


Code	Menge	Gewicht (kg)	Preis (€)	Abm. Verpackung (mm)
CADCONACC054	● 1 Stk	● 0,16	● 25,20	● 250x250x100 h
CADCONACC054-P	● 1 Pack (6Stk)	● 1,29	● 126,00 (je.21,00)	● 360x270x250 h

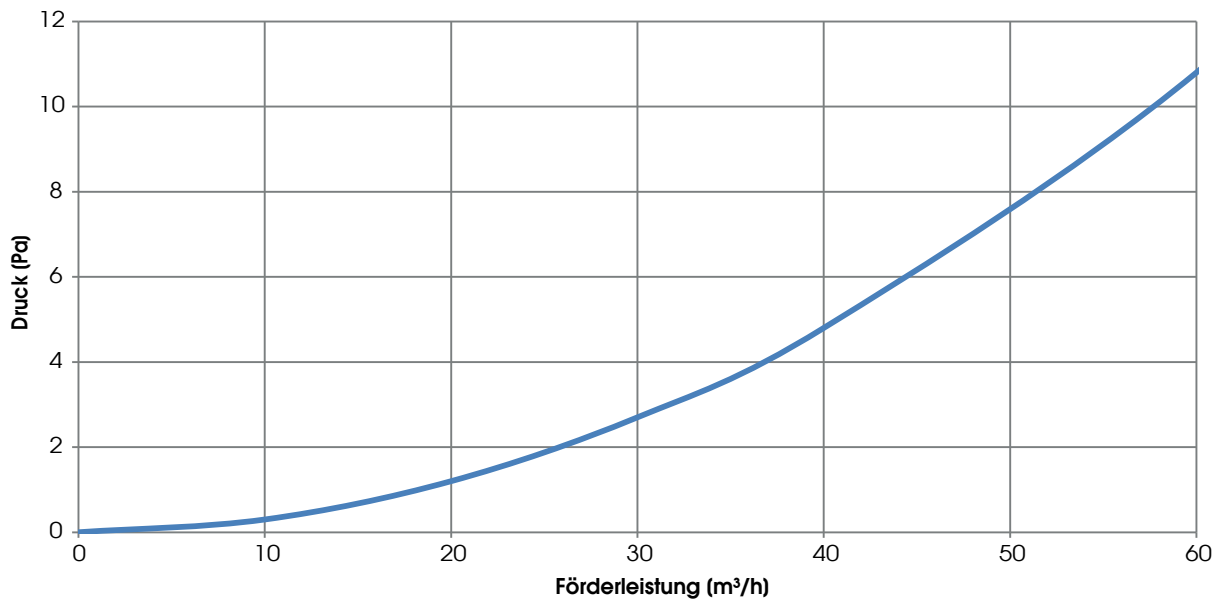


VERTIKALE 90° KURVE FÜR HALBSTARRE OVALE LEITUNG

VERTIKALE 90° Kurve für halbstarre ovale Leitung - 2 Dichtungen

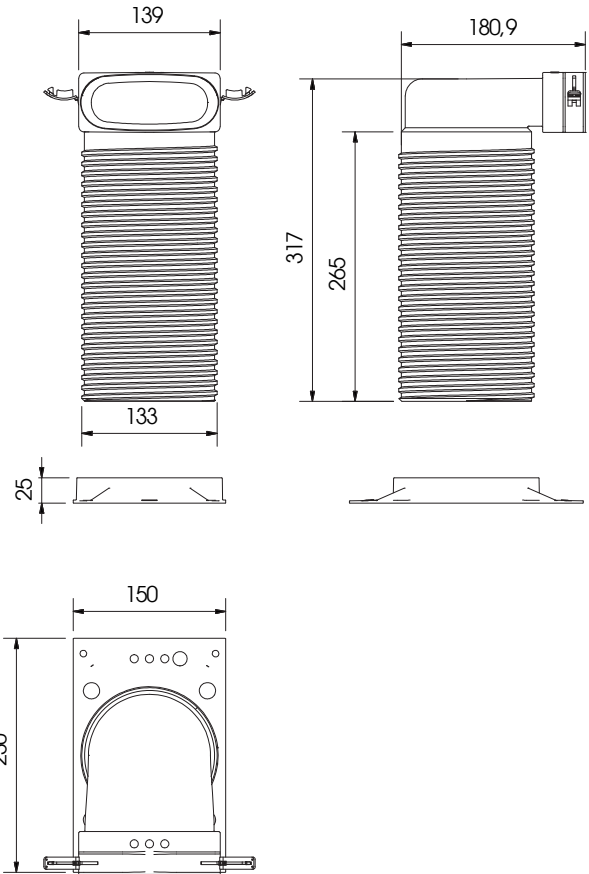


Code	Menge	Gewicht (kg)	Preis (€)	Abm. Verpackung (mm)
CADCONACC055	● 1 Stk	● 0,16	● 26,40	● -
CADCONACC055-P	● 1 Pack (6Stk)	● 1,26	● 132,00 (je.22,00)	● 320x240x250 h



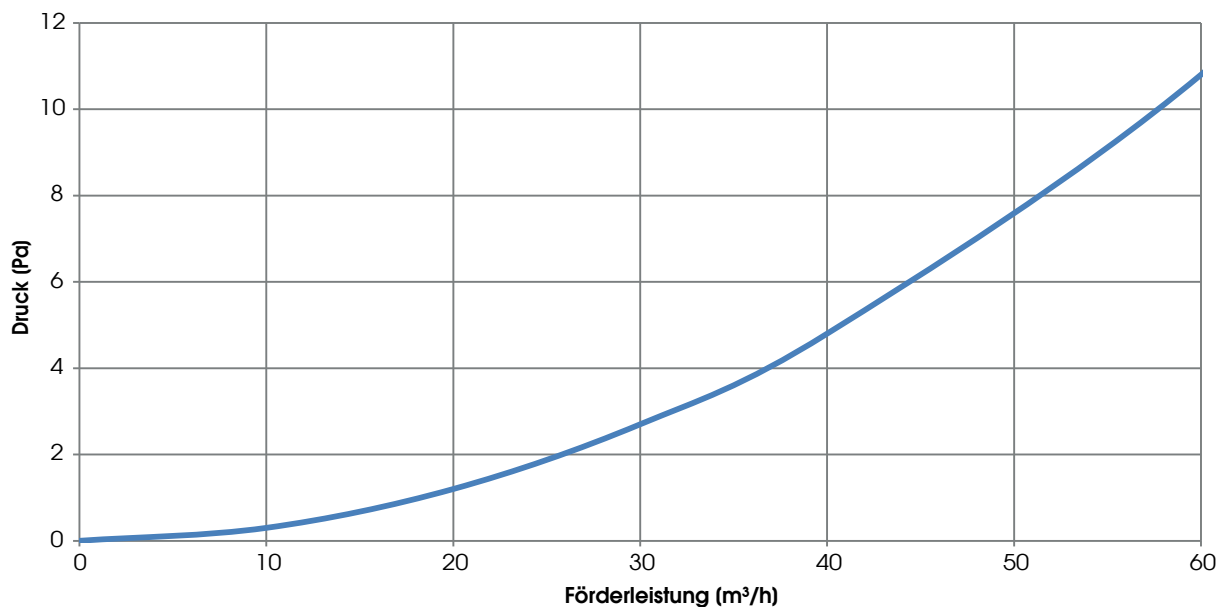
90° ENDSTÜCK FÜR LÜFTUNGSVENTIL MIT MONTIERTER VERSTELLBARER PLATTE OVALE LEITUNG

90° Endstück, für Lüftungsventil mit montierter verstellbarer Platte, für ovale Leitung



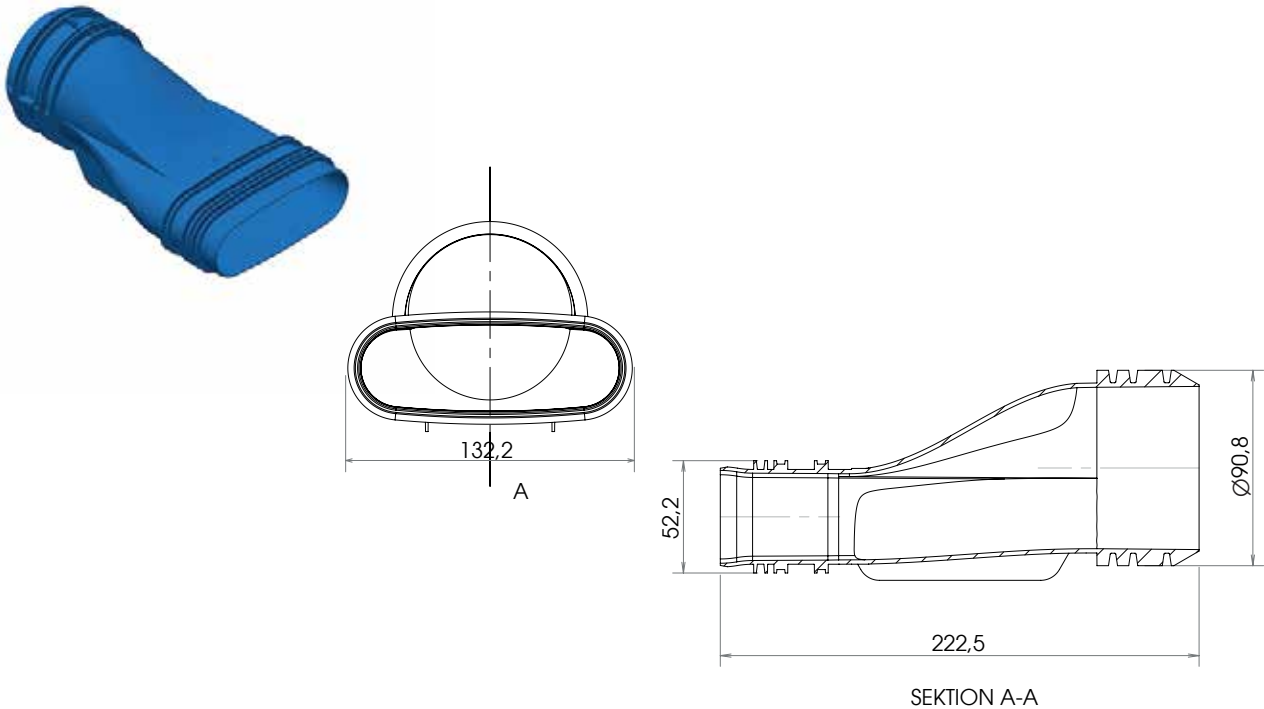
Code	Menge	Gewicht (kg)	Preis (€)	Abm. Verpackung (mm)
------	-------	--------------	-----------	----------------------

CADCONACC059	● 1 Stk	● 0,47	● 43,20	● -
CADCONACC059-P	● 1 Pack (6 Stk)	● 3,12	● 216,00 (je.36,00)	● 445x445x365 h



ADAPTER FÜR VERBINDUNGEN ZWISCHEN RUNDLEITUNG

Adapter für Verbindungen zwischen RUND-Leitung $\varnothing 90/76$ mm und OVALER Leitung 52x132 mm



Code	Menge	Gewicht (kg)	Preis (€)	Abm. Verpackung (mm)
CADCONACC056	● 1 Stk	● 0,17	● 33,60	● -
CADCONACC056-P	● 1 Pack (6stk)	● 1,32	● 168,00 (je.28,00)	● 305x305x275 h

ANMERKUNG: Verbindung zwischen halbstarre OVALER und RUNDER Leitung $\varnothing 90/76$ mm, mit dazwischenliegender Verbindung; die direkte Verbindung leitung - Adapter ist nicht möglich.

Zwischen Leitung und Adapter kann man die folgenden Verbindungsmuffen vorsehen:

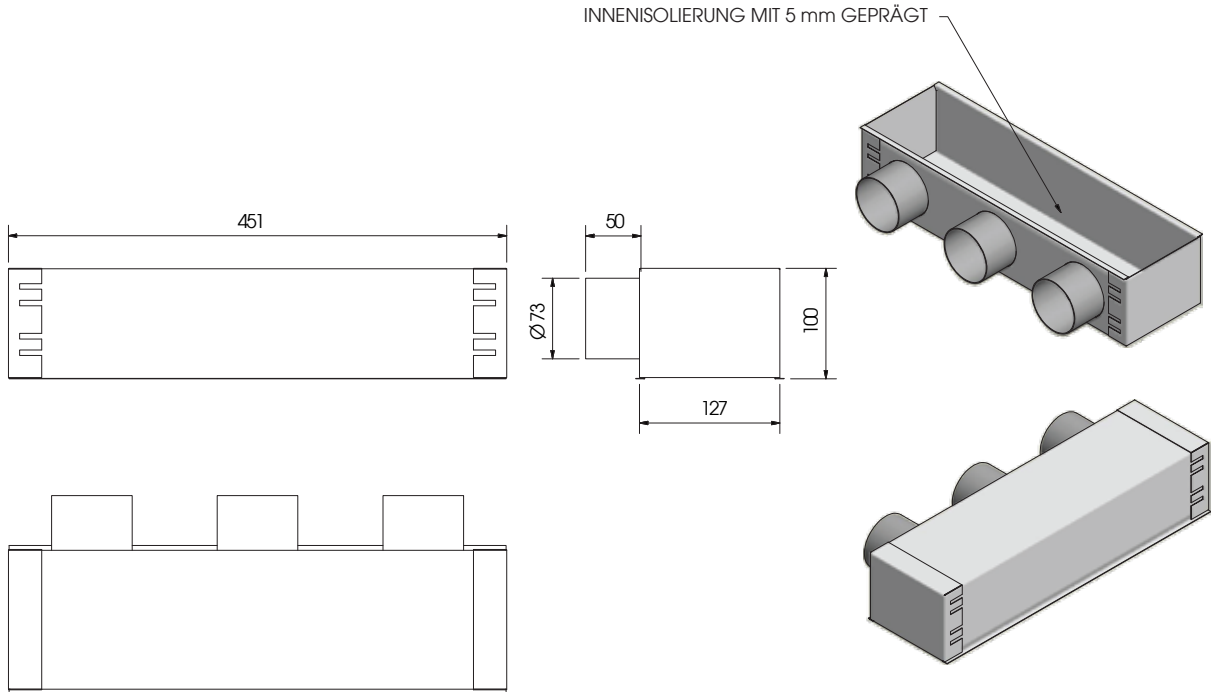
. Seite RUND Leitung $\varnothing 90/76$ mm = Codes CADCONACC016, -018, -001, -003 . Seite OVALE Leitung = Codes CADCONACC052, -053, -054, -055

Beispiel:

- . halbstarre RUND Leitung $\varnothing 90/76$ mm (Code CADCONACC008)
- . VERBINDUNGS-Muffe zwischen 2 halbstarren RUND Leitungen $\varnothing 90/76$ mm (Code CADCONACC016) . Adapter (Code CADCONACC056)
- . Lineare Verbindung zwischen zwei halbstarren OVALEN Leitungen (Code CADCONACC053)
- . Halbstarre OVALE Leitung 52x132 mm (Code CADCONACC051)

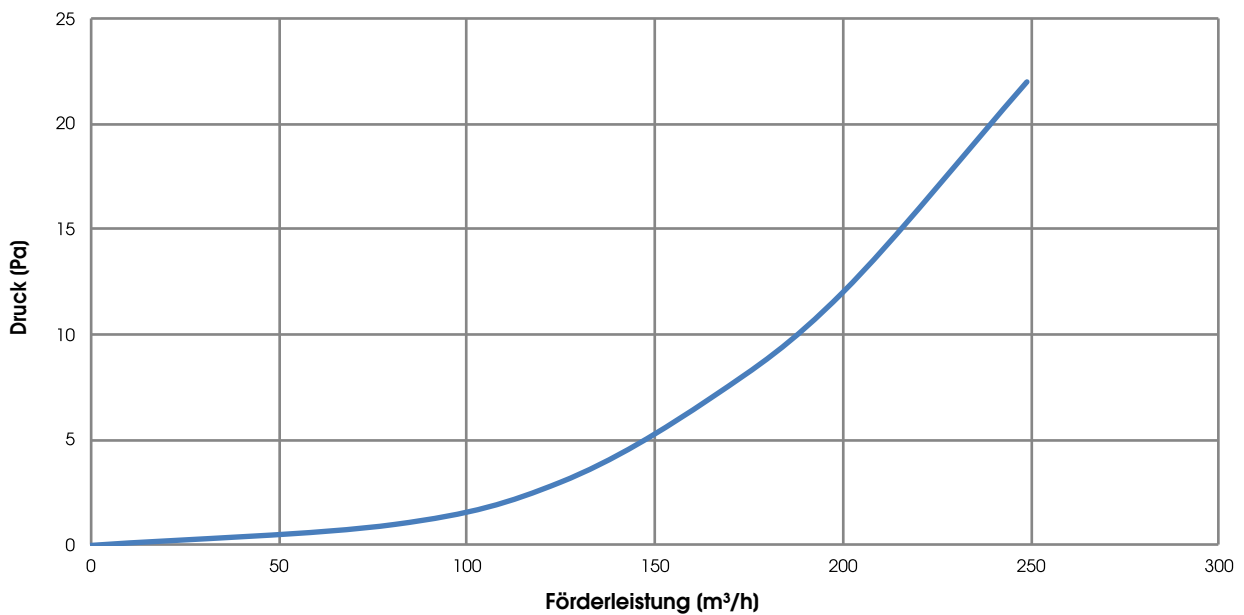
ISOLIERTES PLENUM IM RAUM FÜR RECHTECKIGE GITTER - RUNDLEITUNG

Isolierte Plenum mit 3 oberen Anschlüssen - für kreisförmige Kanäle \varnothing 90/76 mm - 452x127x100 mm



Code	Menge	Gewicht (kg)	Preis (€)	Abm. Verpackung (mm)
CADPLENUM023	1 Pz	1	79,00	500x400x550

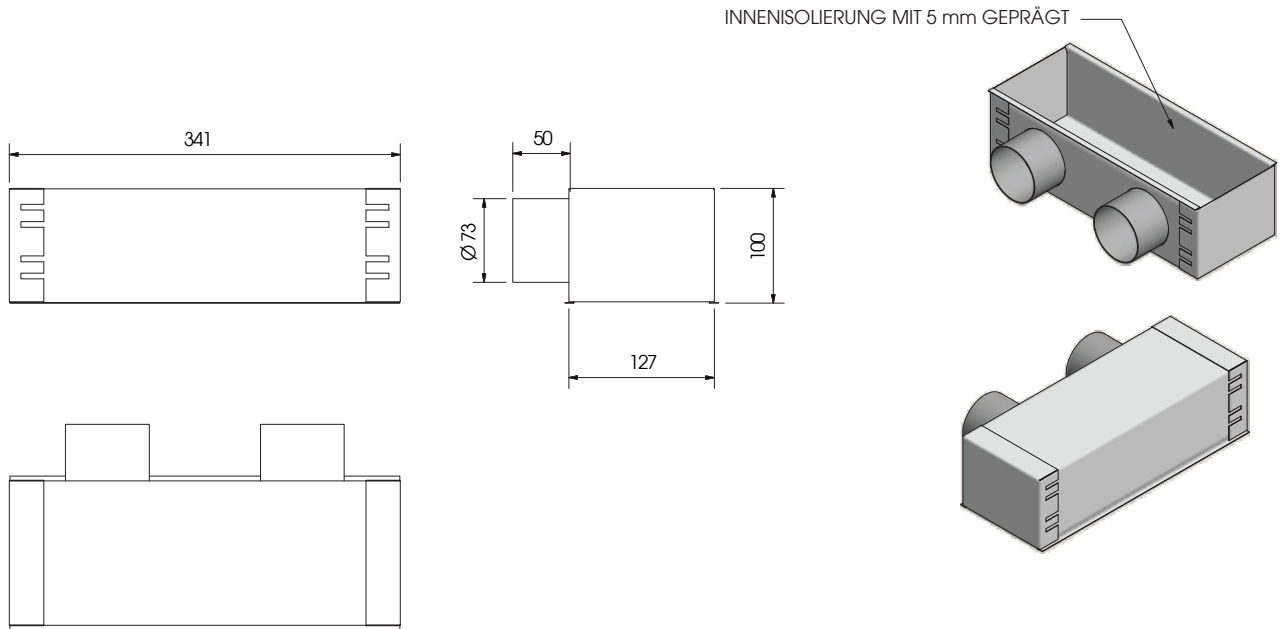
Mindestmenge = 10 Stück
LIEFERUNG = 2 - 3 Arbeitswochen



Getestet mit CADTERDIF030 Gitter

ISOLIERTES PLENUM IM RAUM FÜR RECHTECKIGE GITTER - RUNDLEITUNG

Isolierte Plenum 2 obere Anschlüsse - für kreisförmige Kanäle $\varnothing 90 / 76\text{mm}$ - 342x127x100 mm



Code

Menge

Gewicht (kg)

Preis (€)

Abm. Verpackung (mm)

CADPLENUM022



1 Pz



0,8

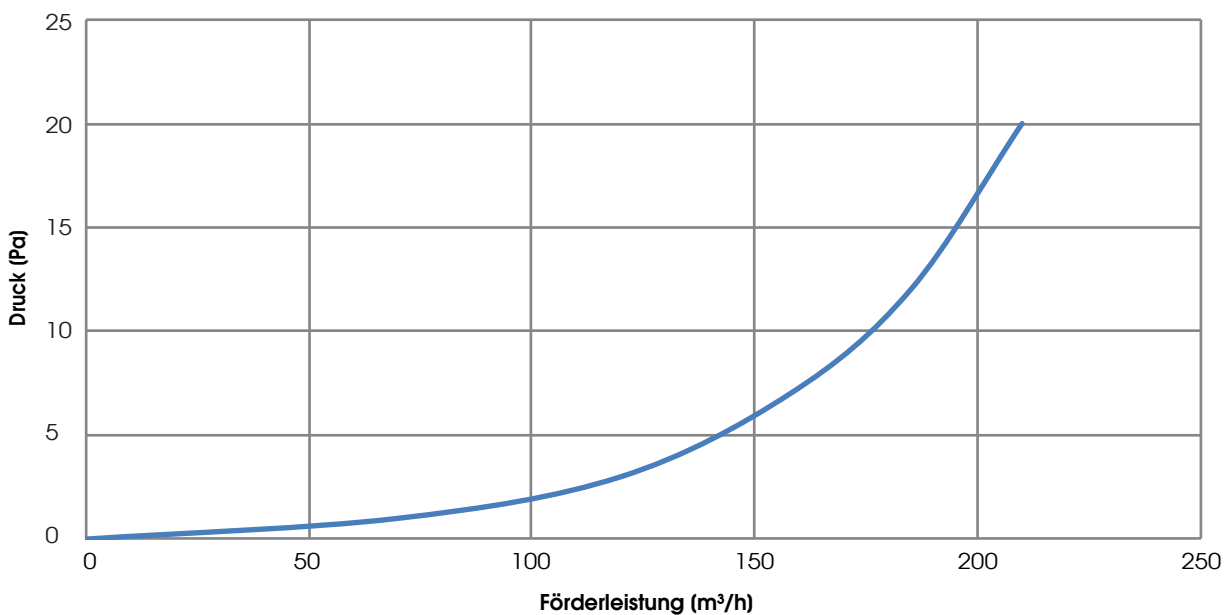


67,00



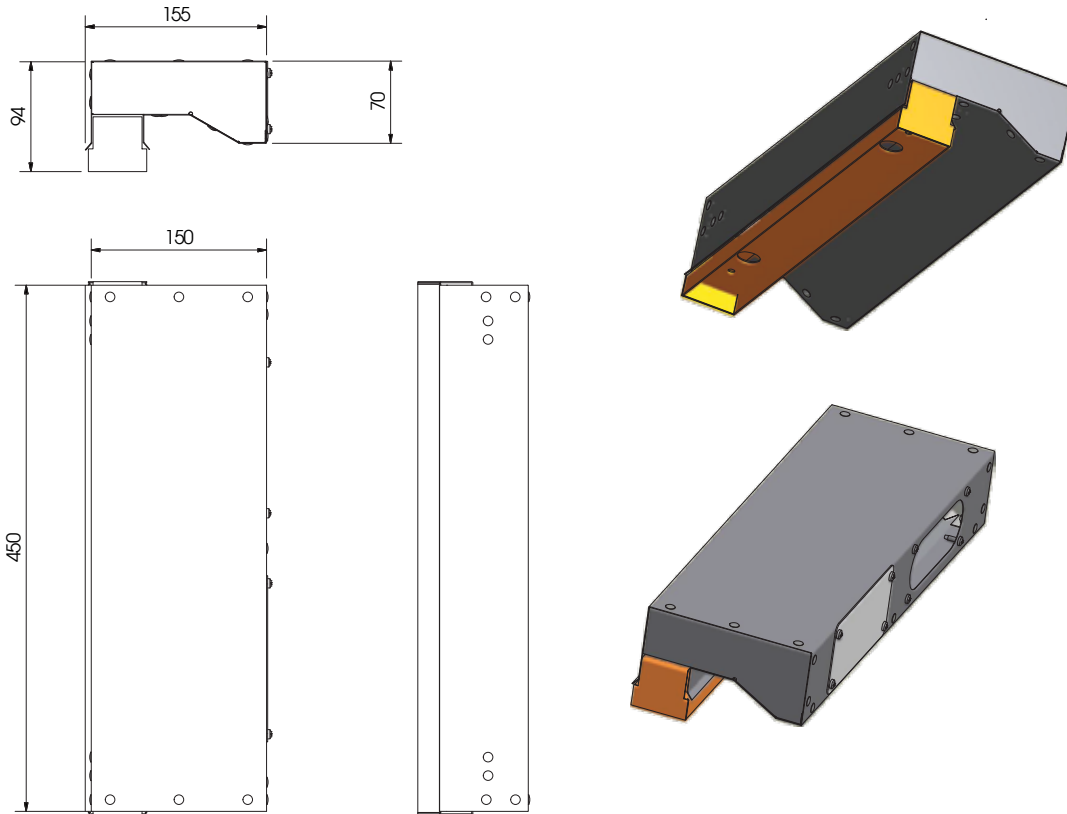
350x400x550

Mindestmenge = 10 Stück
LIEFERUNG = 2 - 3 Arbeitswochen



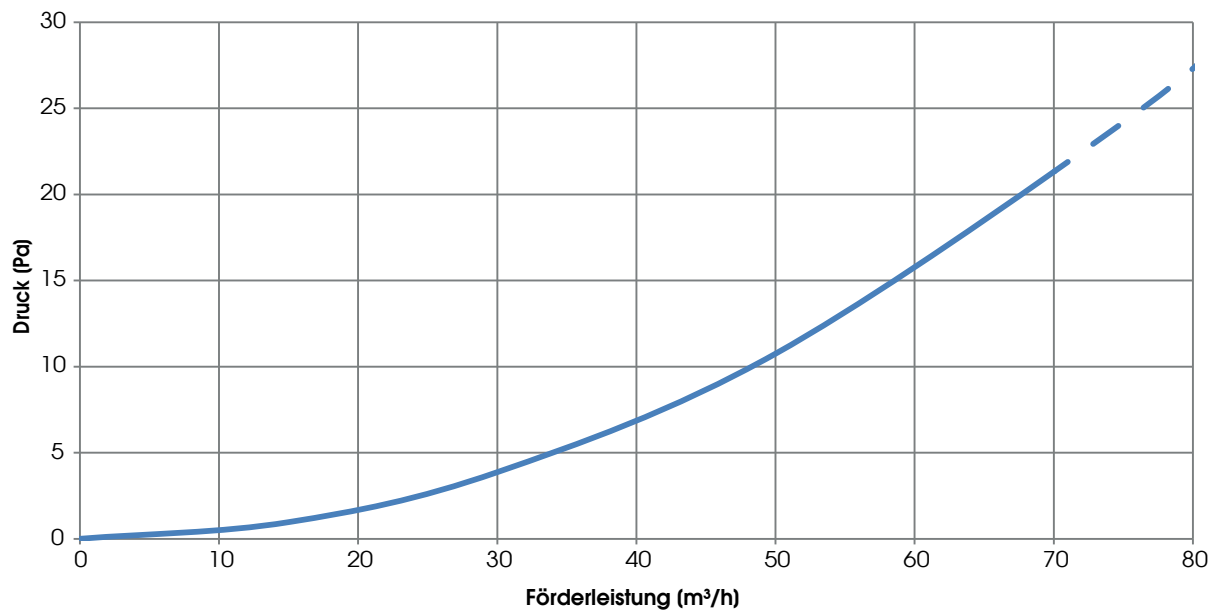
ISOLIERTES PLENUM FÜR LINEAREN DIFFUSOR

Isoliertes Plenum für linearen Schlitzdiffusor + Schablone - 90° ovale Verbindungen



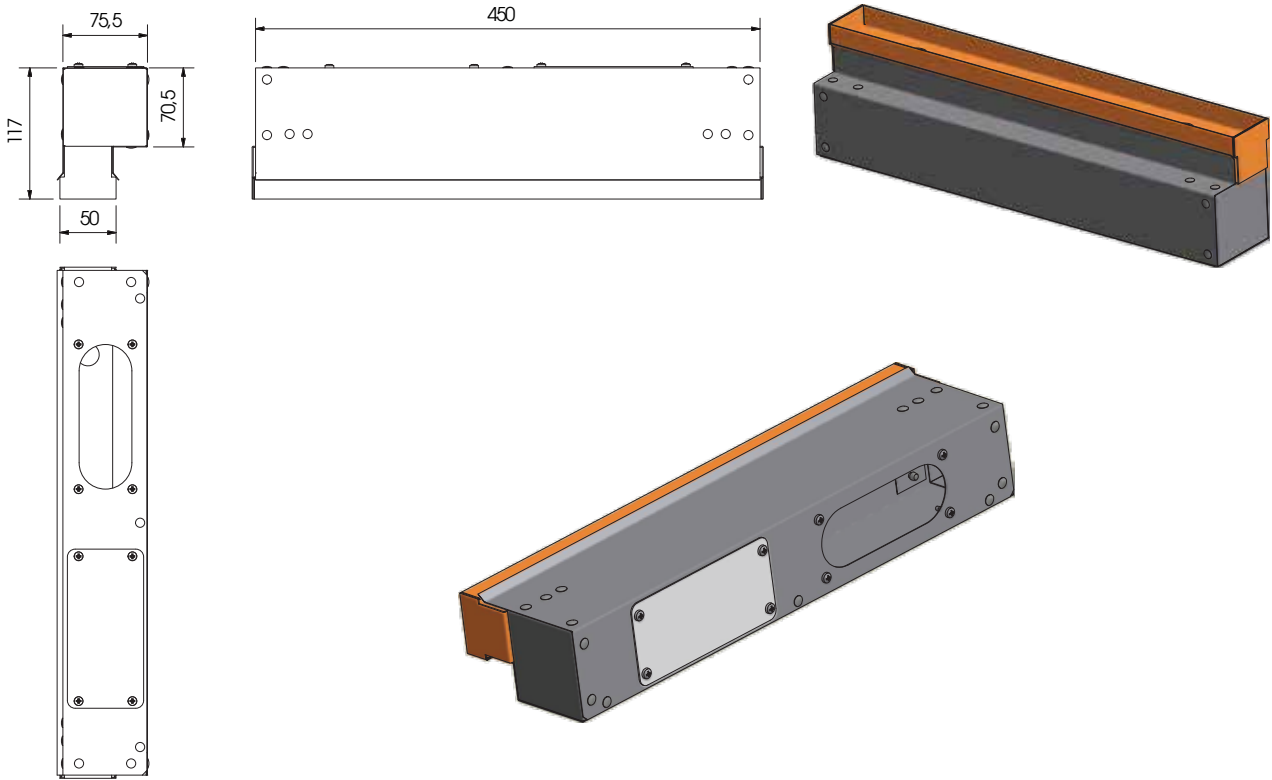
Code	Menge	Gewicht (kg)	Preis (€)	Abm. Verpackung (mm)
CADPLENUM024	1 Pz	1,5	224,00	450x350x400

Mindestmenge = 10 Stück
LIEFERUNG = 2 - 3 Arbeitswochen



ISOLIERTES PLENUM FÜR LINEAR SLOT DIFFUSER

Isoliertes Plenum für Diffusor mit linearem Schlitz + Schablone - ovale Inline-Verbindungen



Code

Menge

Gewicht (kg)

Preis (€)

Abm. Verpackung (mm)

CADPLENUM025



1 Pz



1,2



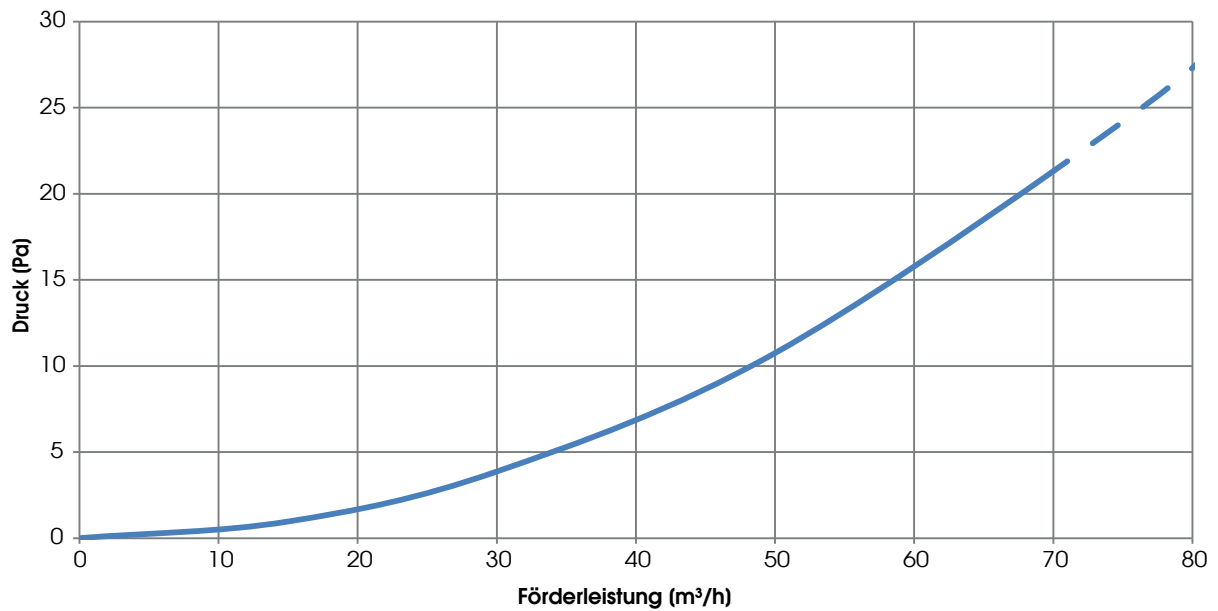
194,00



300X500X400

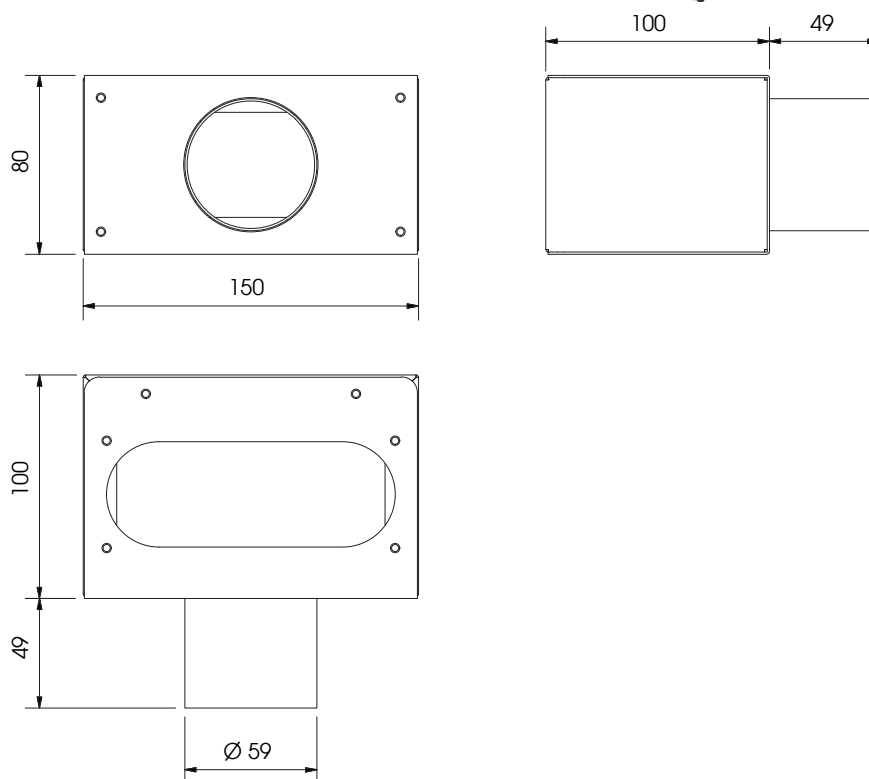
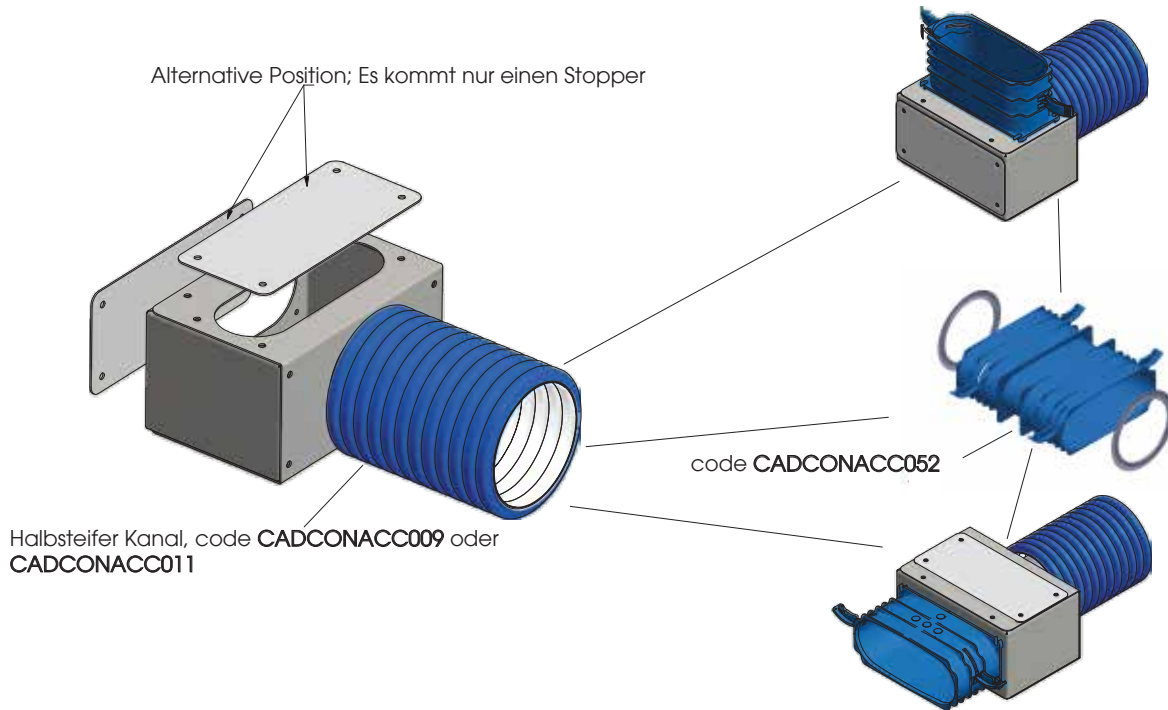
Mindestmenge = 10 Stück

LIEFERUNG = 2 - 3 Arbeitswochen



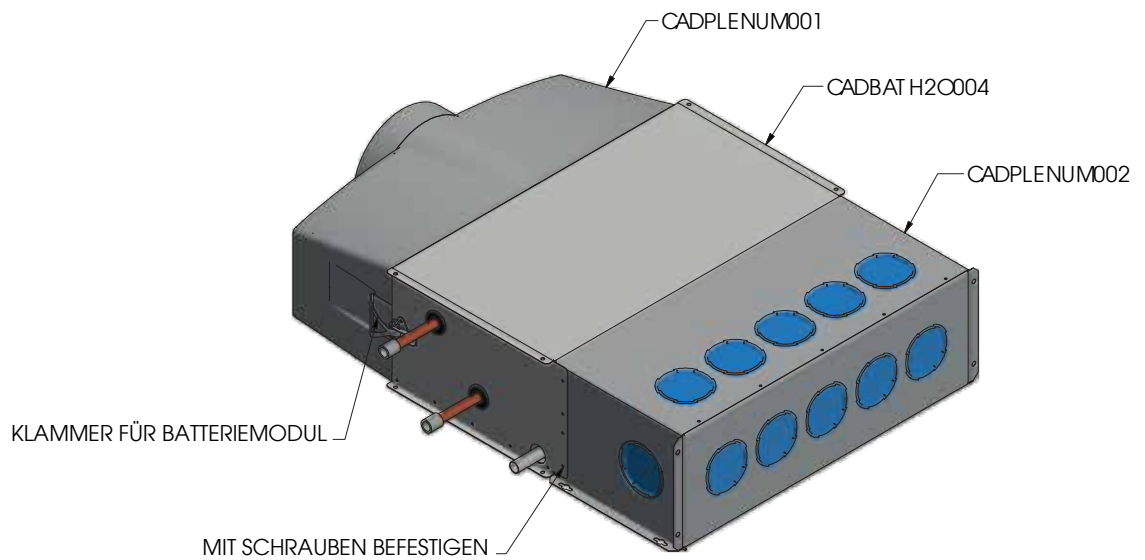
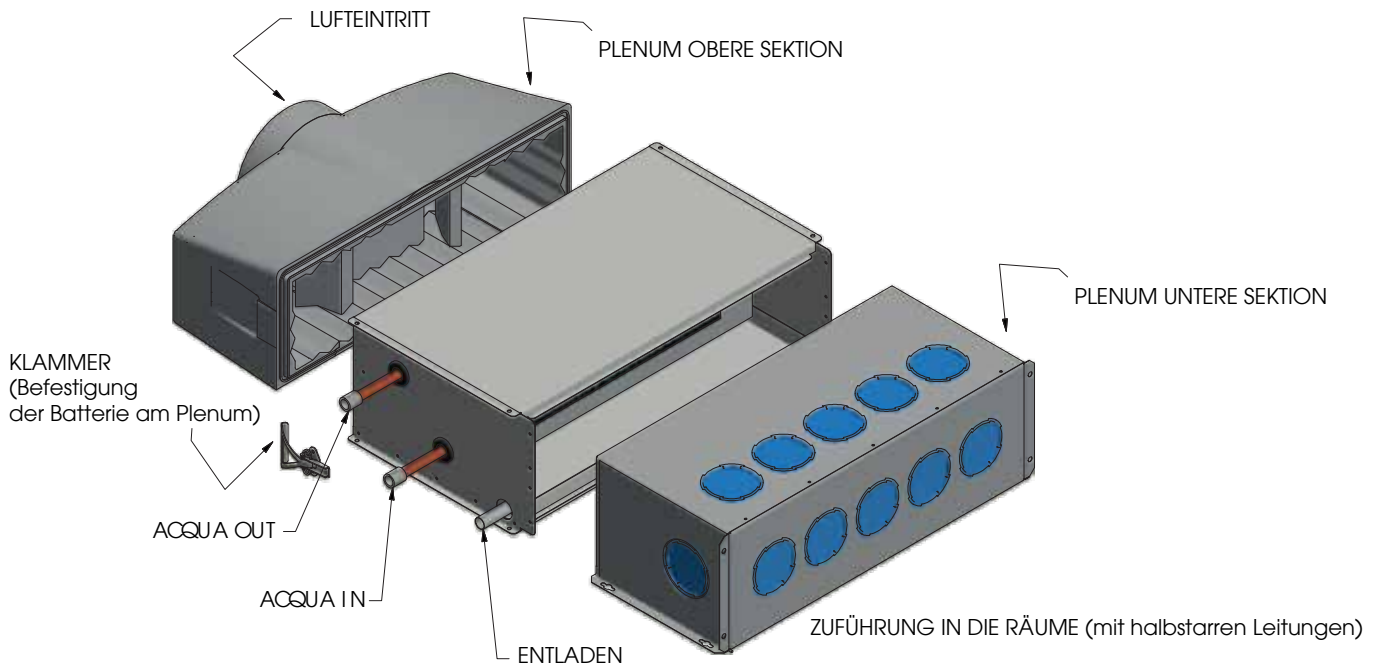
ADAPTER FÜR VERBINDUNGEN ZWISCHEN KREISKANAL UND OVAL

Adapter für Verbindungen zwischen Rundkanal \varnothing 75/63 mm und ovaler Kanal 52x132 mm



Code	Menge	Gewicht (kg)	Preis (€)	Abm. Verpackung (mm)
CADCONACC065	1 Pz	0,4	54,00	150X150X80

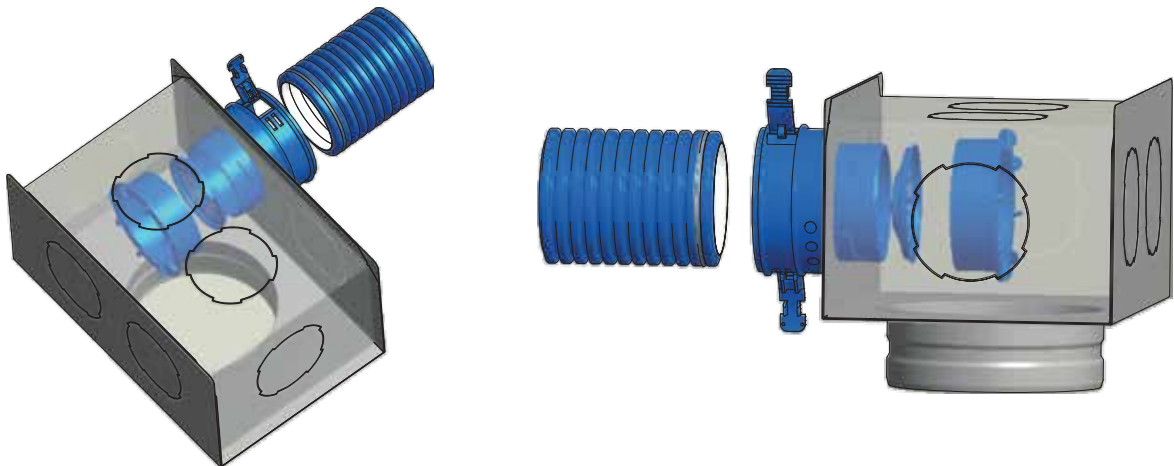
ZUSAMMENBAU KALT/HEISS WASSERBATTERIE (mittleres Modul zwischen oberem und unterem Modul)



MINTAGE LINEARER ANSCHLUSS AN PLENUM

Die Zwingen abschrauben und die lineare oder 90° Verbindung an der Außenseite des Plenums abschrauben; die Blende positionieren und die Zwingen anschrauben.

Die Dichtung in die halbstarre Leitung einsetzen, in den Anschluss einsetzen und die Verschlussflügel schließen.

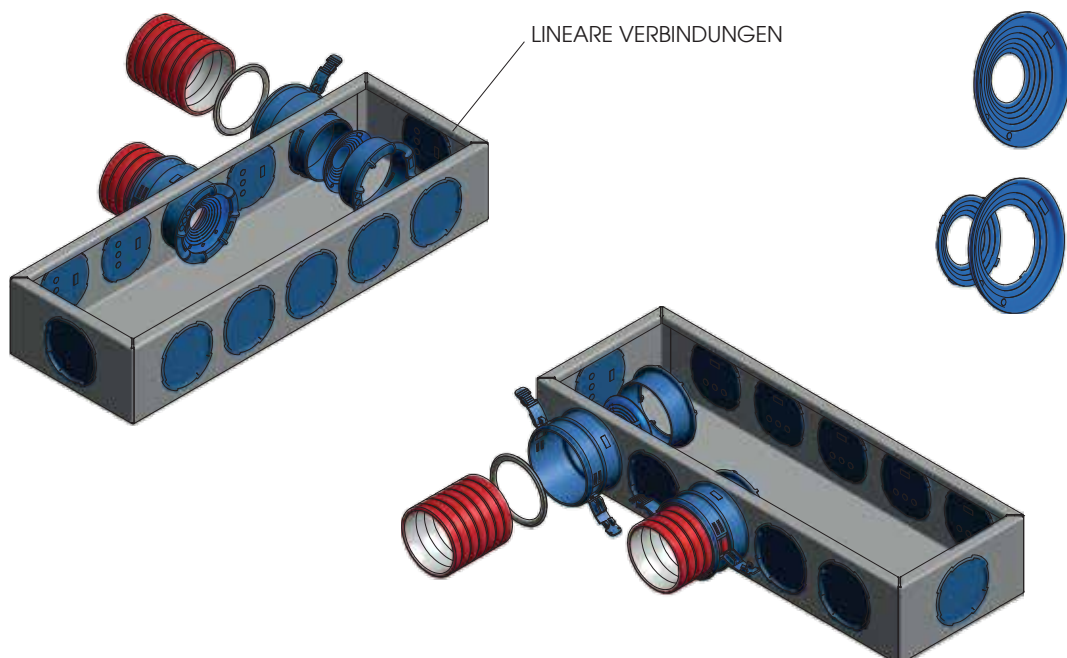


BLENDEN - WAHL UND POSITIONIERUNG

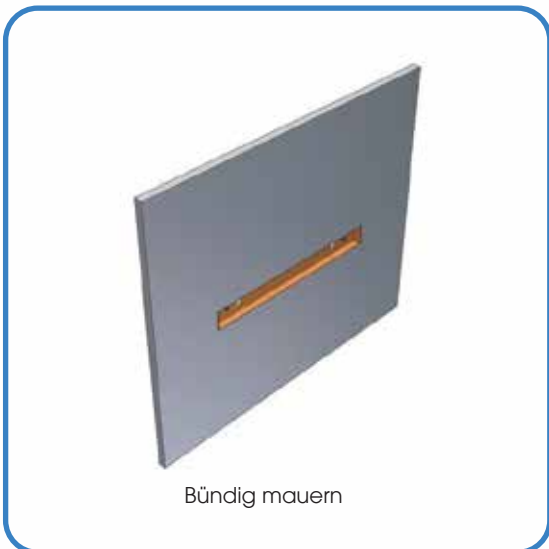
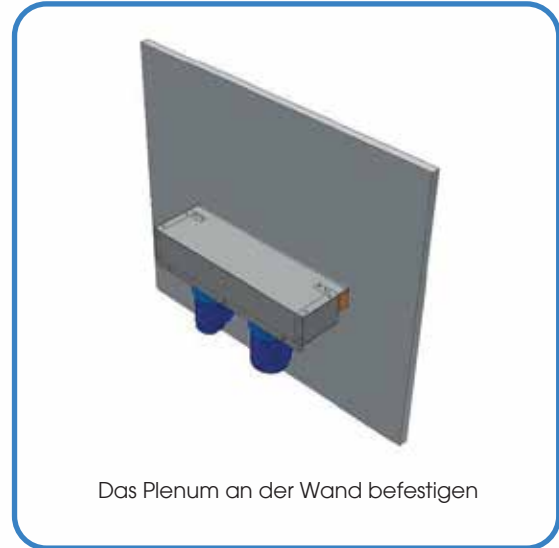
Die Blenden müssen mit der spezifischen Berechnungs-Software dimensioniert werden.

An jedem Ring der Blende ist die Abmessung der Bohrung abgedruckt: \varnothing 63, 55, 48, 42, 36 e 30. Die Software zeigt an, welche Blende man entfernt: "36" zeigt an, dass man den als "36" gekennzeichneten Ring zurücklässt (bestimmt für eine 36 mm Bohrung) und den unteren Ring "30" entfernt.

Die Blenden in den LINEAREN ANSCHLÜSSEN positionieren (Codes: CADCONACC001 oder CADCONACC002) oder 90° VERBINDUNGEN (Codes: CADCONACC003 oder CADCONACC004) zwischen Plenum und halbstarre Leitungen, durch Einwirken in den Plenen (inspektionierbar).

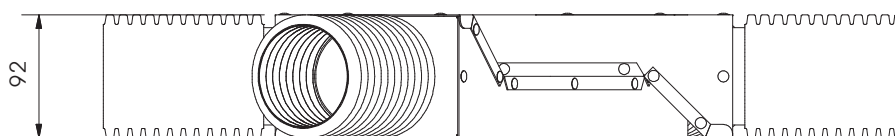
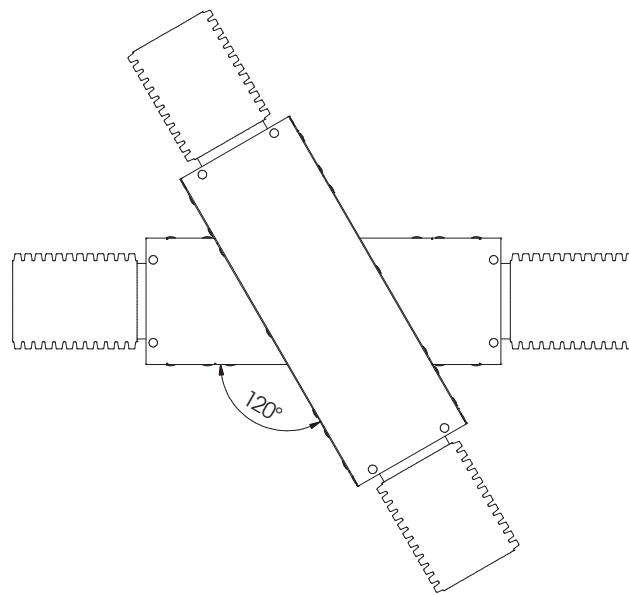
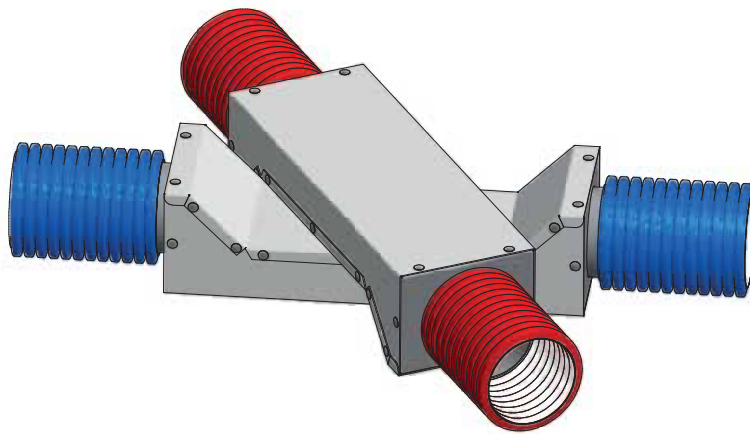


INSTALLATION PLENUM CADTERDIF024 MIT LINEAREM DIFFUSOR CADTERDIF023

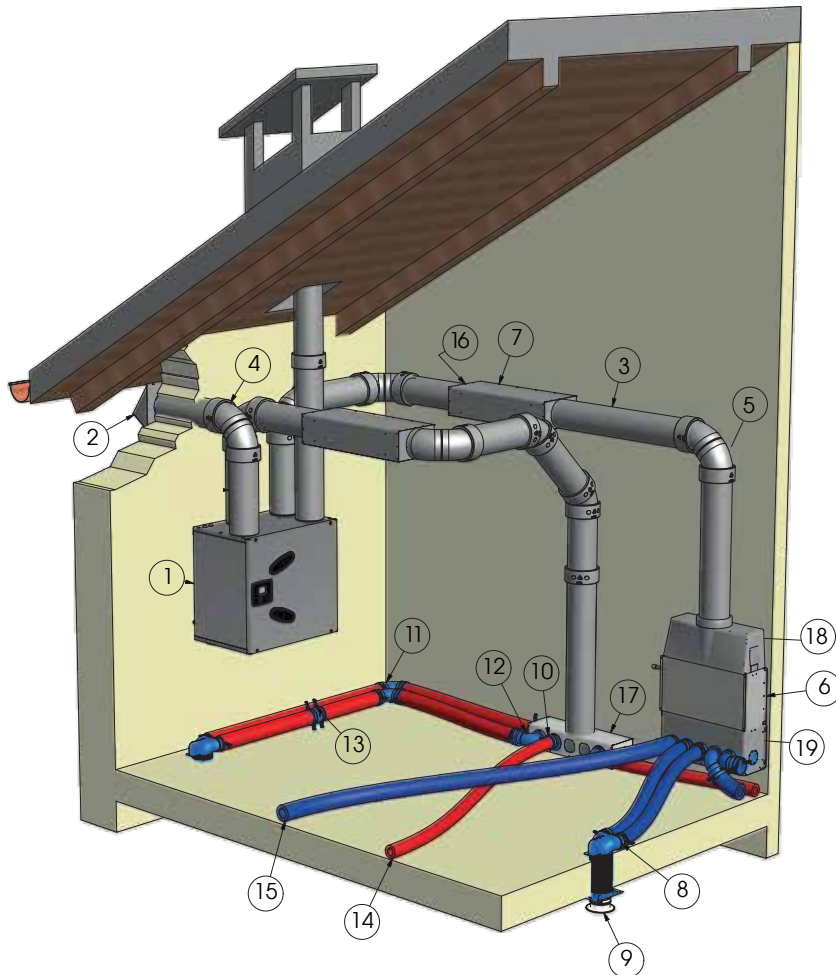


KANÄLE-KREUZUNG

Zubehör zur Reduzierung der Gesamthöhe bei einer Kanäle-Kreuzung $\varnothing 90/76$ mm

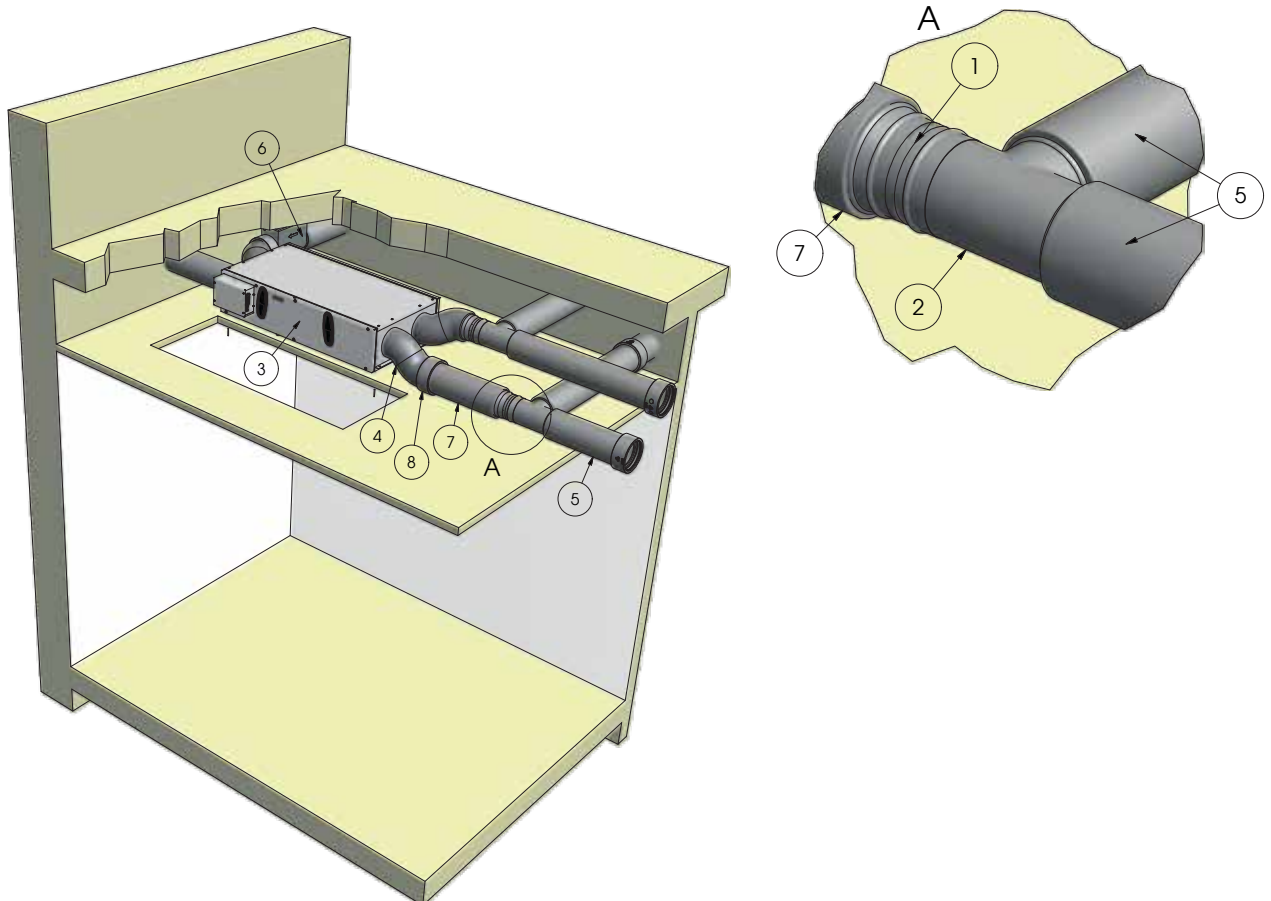


INSTALLATIONSBEISPIELE: REVERSUS



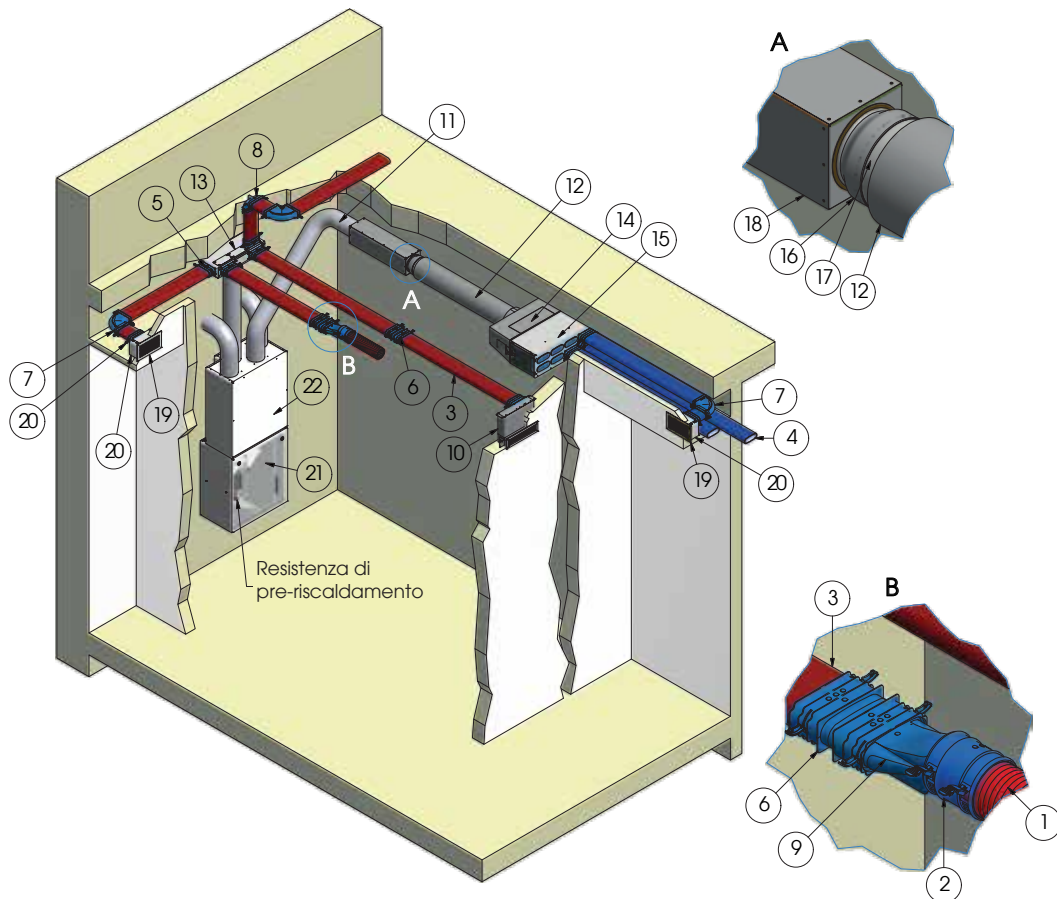
Bezug	Code	Beschreibung
1	3EN0C0020ASV	REVERSUS-ENT 2 BP EVO-PH SV mit EVO-PH
2	CADCONPPE019	Endstück zur Montage an der Wand - NICHT LACKIERT - Ø 150 mm
3	CADCONPPE002	Leitung PPE Ø 150 mm - 1 mt lang
4	CADCONPPE014	Anschlusselement aus PPE - Ø 150 mm
5	CADCONPPE008	Kurve PPE 90 - Ø 150 mm
6	CADBATH2O004	Kalt/hei Post Wasserbatterie BA-AF/AC zw. ob./unt. Sekt. Plenum 642x370x208 mm
7	CADSILENZ006	WABEN-Dmpfer 300x180x800 Ø 150 mm S-B
8	CADCONACC023	90° Endstck fr Lftungsventil, mit montierbarer verstellbarer Platte - Ø 75/63 mm
9	CADTERDIF008	Rundgitter Ø120 mm - mit se - wei lackiertes Stahl
10	CADCONACC002	Lineare Verbindung zwischen Plenum und halbstarrer Leitung mit Dicht. Ø 75/63 mm
11	CADCONACC019	90° Kurve fr zwei halbstarren Leitungen - mit 2 Dichtungen - Ø 75/63 mm
12	CADCONACC004	Verbind. 90° zwischen Plenum und halbstarrer Leitung mit Dicht - Ø 75/63 mm
13	CADCONACC017	Verbindungsmuffe zwischen zwei halbstarren Leitungen - mit 2 Dichtungen - Ø 75/63 mm
14	CADCONACC011	halbstarre Leitung Zufuhr Ø 75/63 mm - ROT (50 mt)
15	CADCONACC008	halbstarre Leitung Abzug Ø 90/76 mm - BLAU (50 mt)
16	CADRACC00004	Verbindung 150 (S)/150 (S)
17	CADPLENUM007	Isol. verz. Plenum Zufuhr/Abzug - Ø 150 mm - 17 akt. - Abm. 680x150x200 mm
18	CADPLENUM001	Plenum ob. Sekt. mit Deflektor - akt. Ø 150/180 mm - Abm. 633x233x207 mm
19	CADPLENUM002	Plenum niedrige unt. Sekt. mit Schalldm. - 12 akt. - Abm. 603x271x207 mm

INSTALLATIONSBEISPIELE: HRE-RES



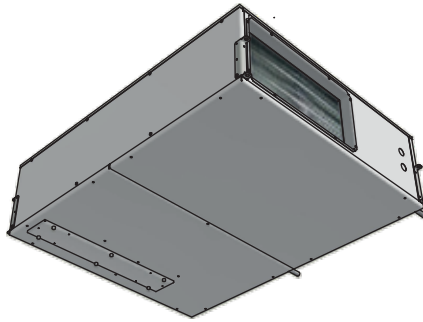
Bezug	Code	Beschreibung
1	CADRACC00002	Verbindungsstück 160 (S)/150 (B)
2	CADRACCAT005	T" Verbindungsstück Ø 150 mm
3	3BB0C0020BSH	HRE-RES 2 BP EVO-PH SH
4	CADCONPPE037	90° Kurve PPE Ø 160 mm
5	CADCONPPE002	Leitung PPE Ø 150 mm - 1 mt lang
6	0E300511600M	Elektrischer Vor-Heizer 0,5 kW (230V-1-50Hz) Ø 160 mm
7	CADCONPPE036	Leitung PPE Ø 160 mm - 1 mt lang
8	CADCONPPE038	Anschlusselement aus PPE - Ø 160 mm

INSTALLATIONSBEISPIELE: MICRO-V

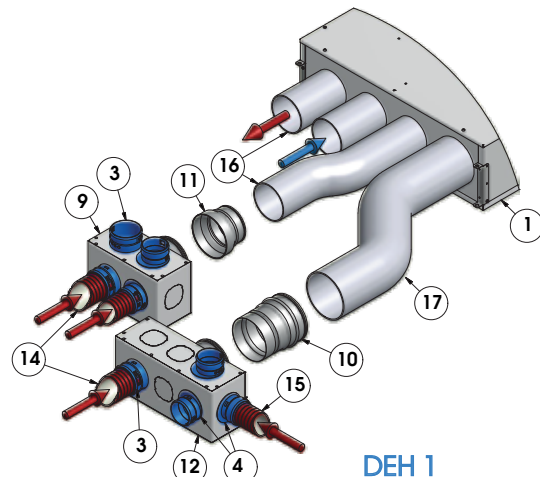
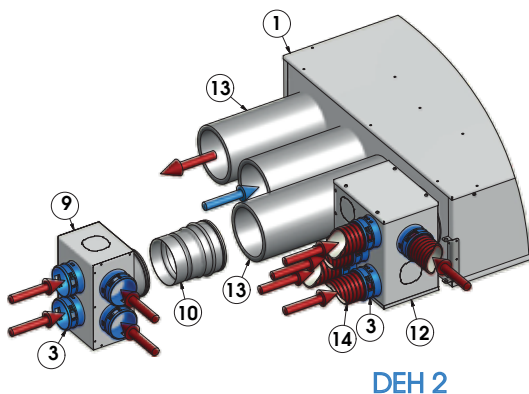
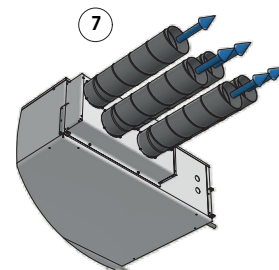
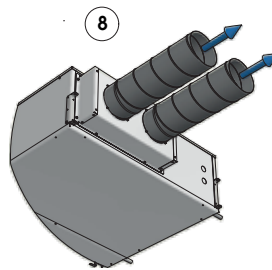
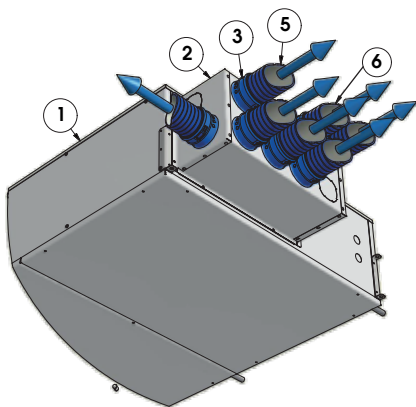


Bezug	Code	Beschreibung
1	CADCONACC010	halbstarre Leitung Zufuhr \varnothing 90/76 mm - ROT (50 mt)
2	CADCONACC016	Verbindungsstufe zwischen 2 halbstarren Leitungen - 2 Dichtungen - \varnothing 90/76 mm
3	CADCONACC050	Halbstarre OVALE Leitung - 52x132 mm - Abzugs-Luft Farbe ROT (20 mt)
4	CADCONACC051	Halbstarre OVALE Leitung - 52x132 mm - Zufuhr-Luft Farbe BLAU (20 mt)
5	CADCONACC052	linearer Anschluss Plenum halbstarre OVALE Leitung - mit Dichtung
6	CADCONACC053	Lineare Verbindung zwischen 2 OVALEN halbstarre Leitungen - 2 Dichtungen
7	CADCONACC054	horizontale 90° Kurve für halbstarre OVALE Leitung - 2 Dichtungen
8	CADCONACC055	vertikale 90° Kurve für halbstarre OVALE Leitung - 2 Dichtungen
9	CADCONACC056	Adapter zwischen Rund-Leitung \varnothing 90/76 mm und OVALER Leitung
10	CADCONACC060	Wand-Plenum - mit Gitter - für OVALE Leitung
11	CADCONFLX003	isolierter Schlauch \varnothing 125 mm - 10 mt Rolle
12	CADCONPPE002	Leitung PPE \varnothing 150 mm - 1 mt lang
13	CADPLENOV001	Isoliertes Zufuhr-/Abzugs-Plenum 150 mm - 11 OVALE-Anschlüsse
14	CADPLENUM001	Plenum obere Sektion mit Deflektor - Anschlüsse \varnothing 150/180 mm - Abm. 633x233x207 mm
15	CADPLENUM020	Plenum niedrige untere Sektion - 14 OVALE Anschlüsse - Durchm. 600x209x271 mm
16	CADRACC00001	Verbindungsstück 125 (S)/150 (B)
17	CADRACC00004	Verbindung 150 (S)/150 (S)
18	CADSILENZ005	Wabendämpfer \varnothing 125 mm - verzinktes Blech 155x155x600 - S/B
19	CADTERDIF019	Rundgitter 260x155 mm - mit Öse - weiß lackiertes Stahl
20	CADTERDOV001	Plenum isoliert für rechteckiges Gitter - für 2 OVALE Anschlüsse- 232x127x135mm
21	3GALC0020ASV	MICRO-V EC BP EVO-PH - PRE-HEATER - SIL SV (linke Konfiguration)
22	CADSILENZ002	Schalldämmungsmodul für MICRO-V

INSTALLATIONSBEISPIEL: Plenum für DEH

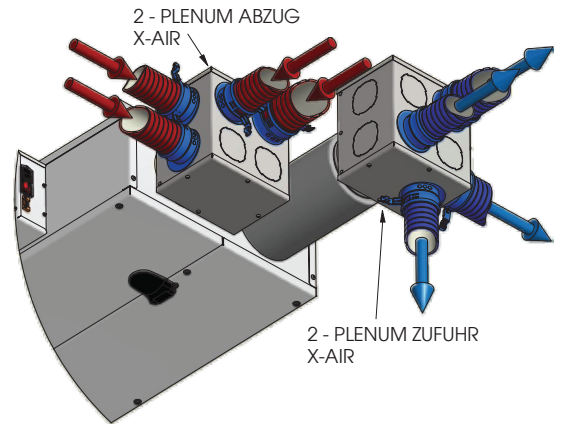
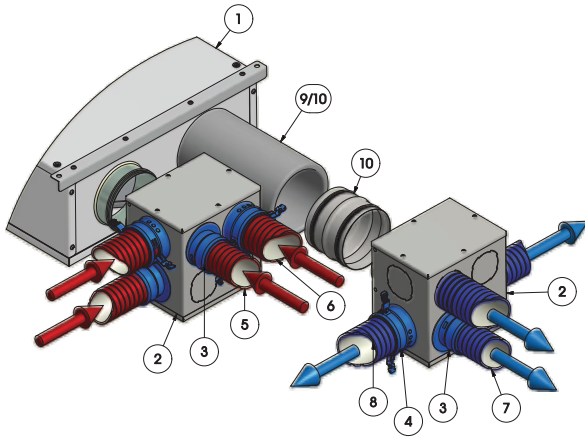


Bezug	Code	Code	Beschreibung
1	DEH 2	DEH 1	DEH Einheit
2	CADPLXAIR011	CADPLXAIR010	EINGANGS Plenum Typ X-AIR
3	CADCONACC001	CADCONACC001	Anschluss Plenum - Leitung Ø 90 mm
4	CADCONACC002	CADCONACC002	Anschluss Plenum - Leitung Ø 75 mm
5	CADCONACC008	CADCONACC008	halbstarre Rund Leitung Ø 90mm ZUFUHR
6	CADCONACC009	CADCONACC009	halbstarre Rund Leitung Ø 75 mm ZUFUHR
7	0P0Z00000004	0P0Z00000003	Plenum Standard EINGABE
8	0P0Z00000006	0P0Z00000005	Plenum Standard EINGABE
9	CADPLENUM010	CADPLENUM010	Plenum ABZUG
10	CADRACC00002		Verbindungsstück Ø 160 mm (S)/150 mm (B)
11		CADRACC00001	Verbindungsstück Ø 125 mm (S)/150 mm (B)
12	CADPLXAIR012	CADPLENUM009	Plenum REZIRKULATION
13	CADCONPPE036		Leitung PPE Ø 160 mm - 1 mt lang
14	CADCONACC010	CADCONACC010	halbstarre Rund Leitung Ø 90mm ABZUG
15	CADCONACC011	CADCONACC011	halbstarre Rund Leitung Ø 75 mm ABZUG
16		CADCONFLX003	isolierter Schlauch Ø 125 mm - 10 mt Rolle
17	CADCONFLX002	CADCONFLX002	isolierter Schlauch Ø 160 mm - 10 mt Rolle

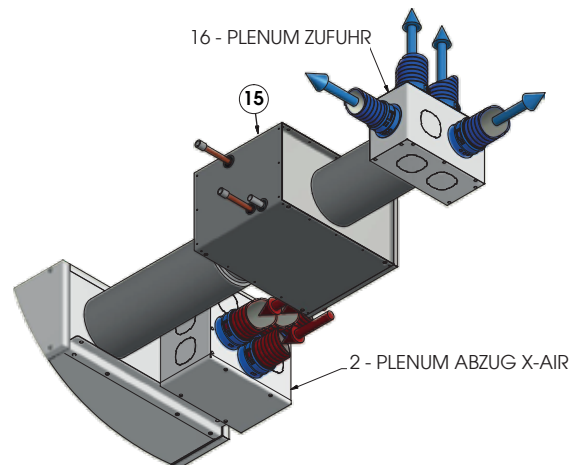
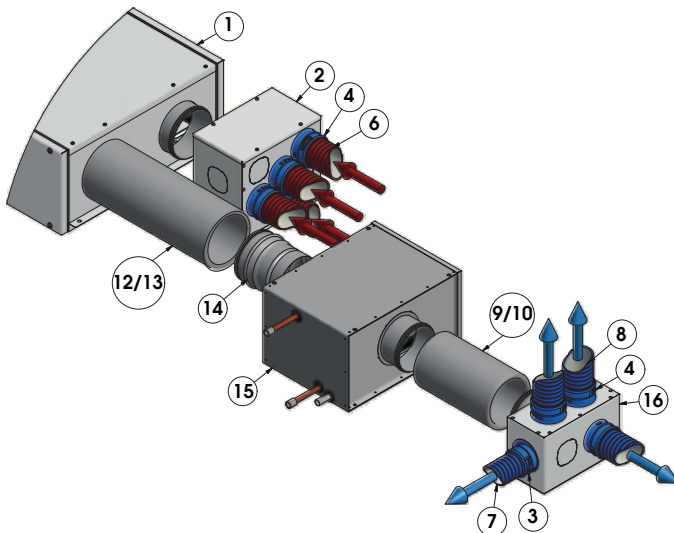


INSTALLATIONSBEISPIEL: Plenum für FLAT und HRE-RES

FLAT 1 und FLAT 2 (Nippel Ø 150 mm)

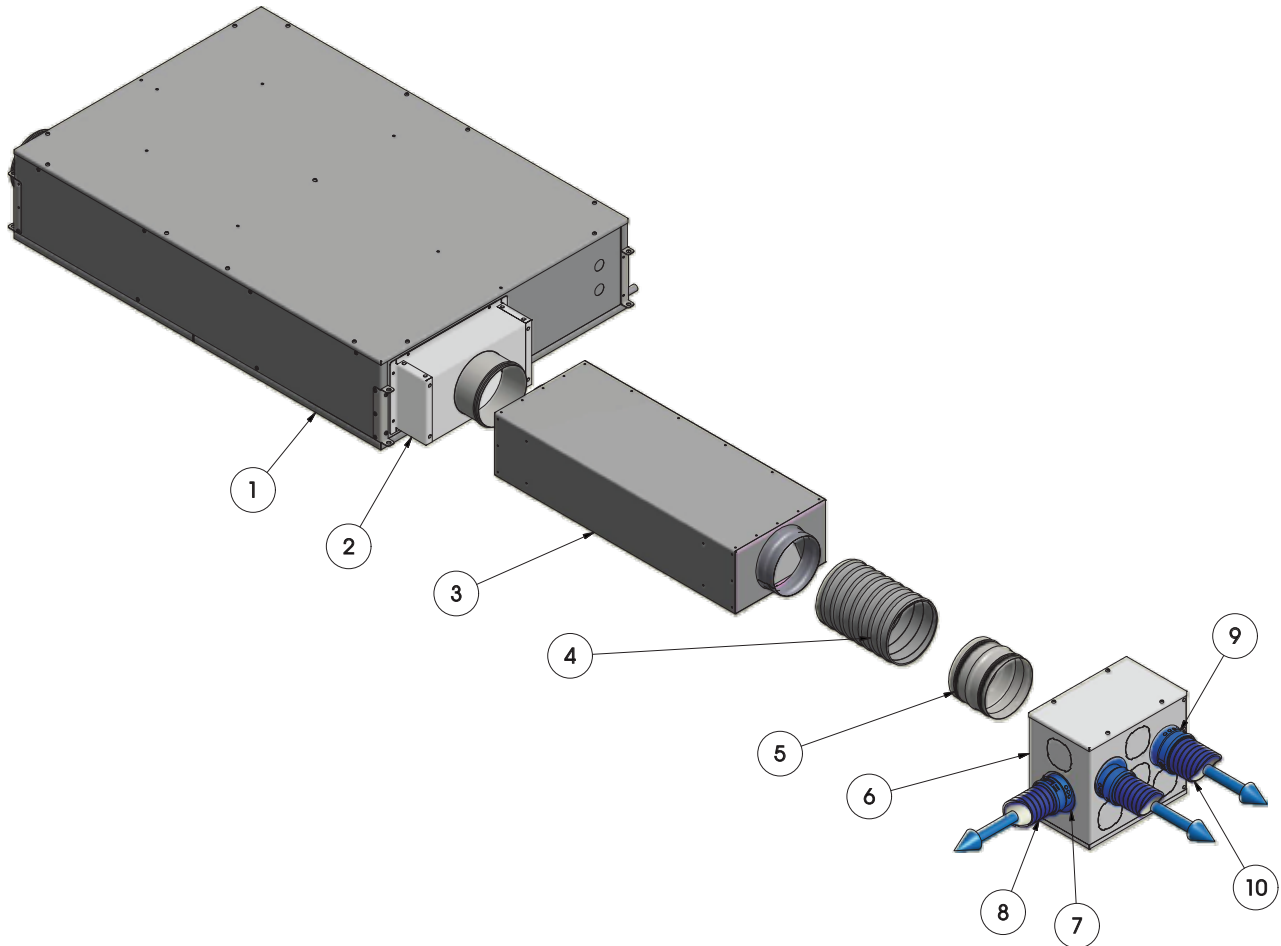


HRE-RES 1 und HRE-RES 2 (Nippel Ø 160 mm)



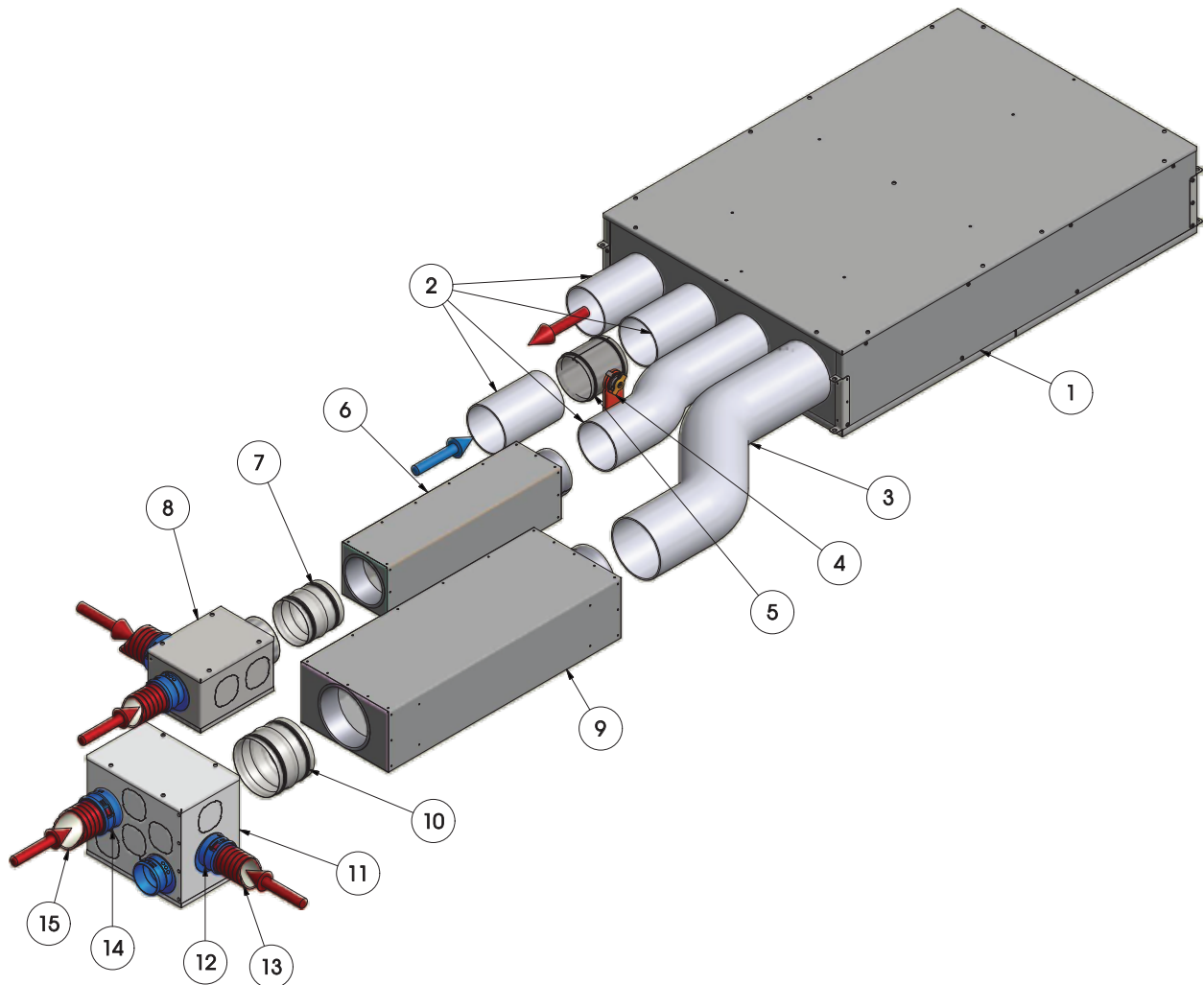
Bezug	Code	Code	Beschreibung
1	FLAT 1 und 2	HRE-RES 1 und 2	Einheit
2	CADPLXAIR008	CADPLXAIR009	EINGANGS / ABZUG Plenum Typ X-AIR
3	CADCONACC002	CADCONACC002	Anschluss Plenum - Leitung Ø 75 mm
4	CADCONACC001	CADCONACC001	Anschluss Plenum - Leitung Ø 90 mm
5	CADCONACC011	CADCONACC011	halbstarre Rund Leitung Ø 75 mm ABZUG
6	CADCONACC010	CADCONACC010	halbstarre Rund Leitung Ø 90mm ABZUG
7	CADCONACC009	CADCONACC009	halbstarre Rund Leitung Ø 75 mm ZUFUHR
8	CADCONACC008	CADCONACC008	halbstarre Rund Leitung Ø 90mm ZUFUHR
9	CADCONPPE002		condotto PPE Ø 150 mm - lunghezza 1 mt
10	CADCONFLX001		isolierter Schlauch Ø 150 mm - 10 mt Rolle
11	CADRACC00004		Verbindungsstück 150 mm (S)/150 mm (S)
12		CADCONPPE036	Leitung PPE Ø 160 mm - 1 mt lang
13		CADCONFLX002	isolierter Schlauch Ø 160 mm - 10 mt Rolle
14		CADRACC00002	Verbindungsstück Ø 160 mm (S)/150 mm (B)
15	CADBATH2O002	CADBATH2O006	Wasserbatterie Post-Behandlung heiß/kalt BA-AF/AC
16	CADPLENUM010	CADPLENUM010	Plenum Standard EINGABE /ABZUG

INSTALLATIONSBEISPIEL: DEH 1 H PLENUM ZULUFT+ SCHALLDÄMPFER



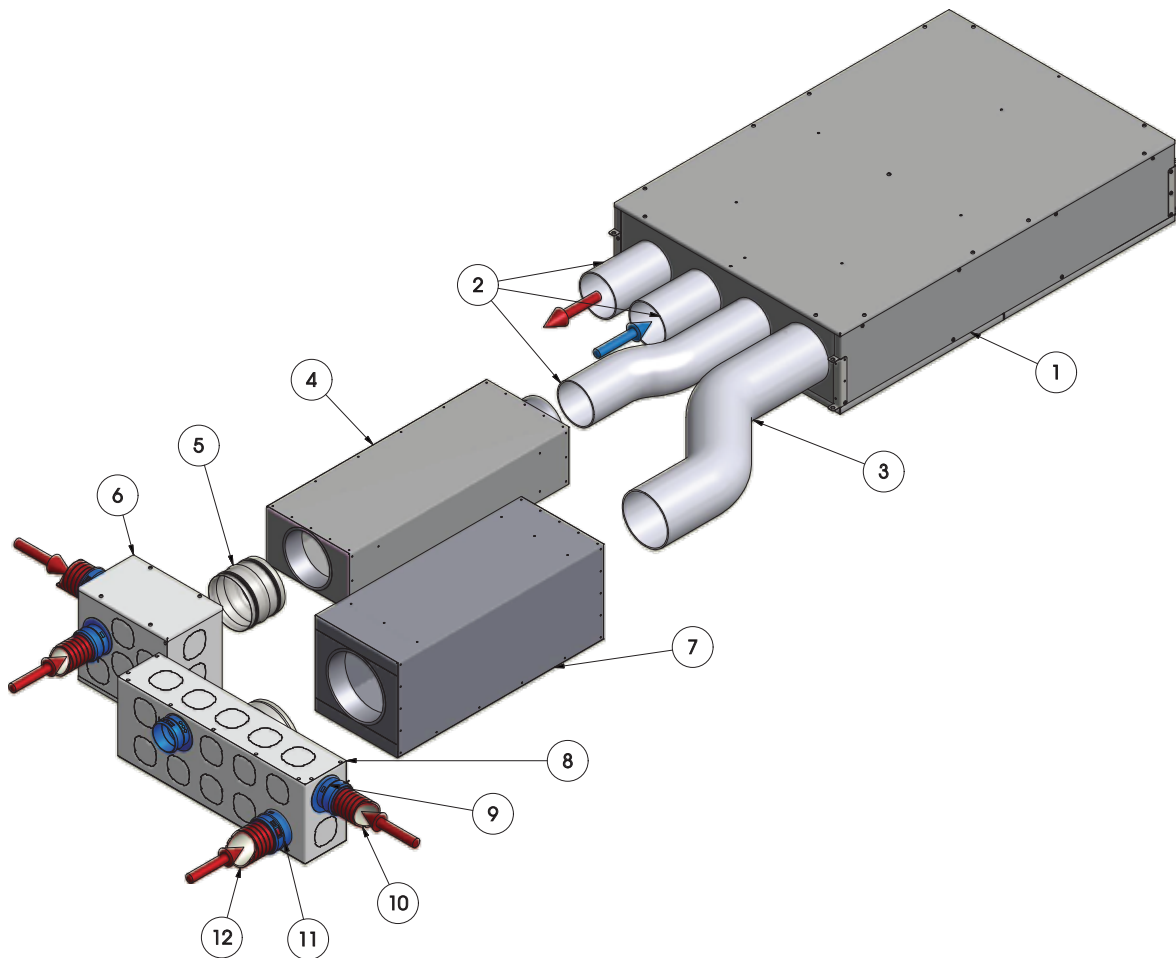
Bezug	Code	Beschreibung
1	DEH 1	Einheit DEH
2	0P0Z00000005	plenum ZULUFT standard 1 Angriff D.160 mm (M)
3	CADSILENZ007	Alveolarschalldämpfer D.160 mm (M) / 160 mm (F)
4	CADCONFLX002	Flexibles isoliertes Rohr 160 mm - rollen 10 m
5	CADRACC005	Verbindung D.160 mm (M) / 160 mm (M)
6	CADPLXAIR009	Isoliertes Plenum X-AIR - 10 Angriffe - D.160 mm (F)
7	CADCONACC002	Plenum - Rohrverbindung D.75/63 mm
8	CADCONACC009	Halbstarrer kreisförmiger Kanal D.75/63 mm - ZULUFT
9	CADCONACC001	Anschluss Plenum - Kanal D.90/76 mm
10	CADCONACC008	Halbstarrer kreisförmiger Kanal D.90/76 mm - ZULUFT

INSTALLATIONSBEISPIEL: DEH 1 H PLENUM ABLUFT + SCHALLDÄMPFER



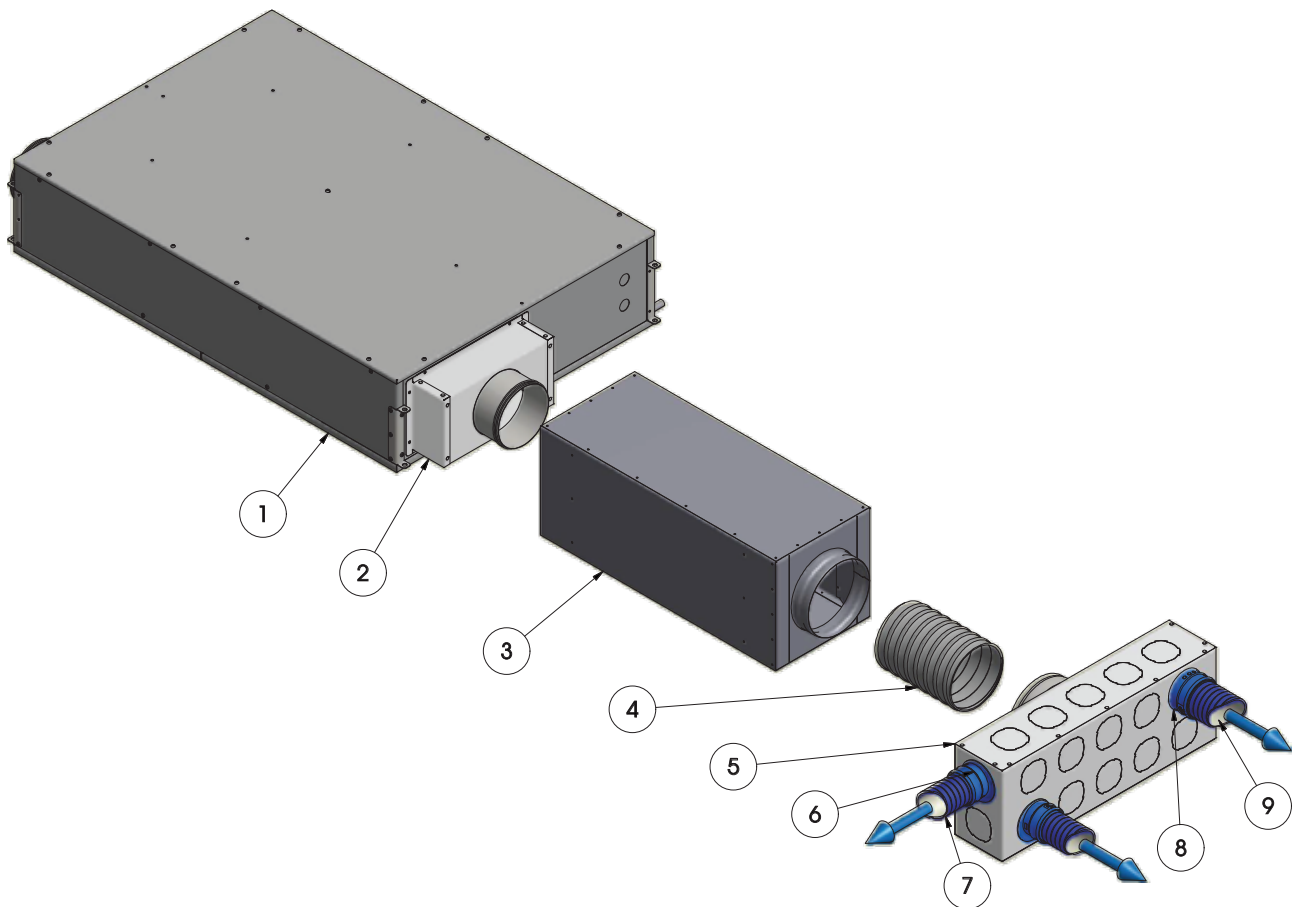
Bezug	Code	Beschreibung
1	DEH 1	Einheit DEH
2	CADCONFLX003	Flexibles isoliertes Rohr D.125 mm - Rolle10 m
3	CADCONFLX002	Flexibles isoliertes Rohr D.160 mm - Rolle10 m
4	LM24ASR	Servomotor 24V 50 Hz 5Nm modulierenden 0-10V
5	DLCZTE125	Runddichtungsdämpfer - DLCZTE D.125
6	CADSILENZ005	Alveolarschalldämpfer D.125 mm (M) /125 mm (F)
7	CADRACC0003	Verbindung D.125 mm (M) / 125 mm (M)
8	CADPLXAIR001	isoliertes Plenum X-AIR - 5 Angriffe - D.125 mm (F)
9	CADSILENZ007	Alveolarschalldämpfer D.160 mm (M) / 160 mm (F)
10	CADRACC0005	Verbindung D.160 mm (M) / 160 mm (M)
11	CADPLXAIR009	isoliertes Plenum X-AIR - 10 Angriffe - D.160 mm (F)
12	CADCONACC002	Anschluss Plenum - Rohr D.75/63 mm
13	CADCONACC011	Halbsteifer kreisförmiger Kanal D.75/63 mm - ABLUFT
14	CADCONACC001	Plenum - Rohrverbindung D.90/76 mm
15	CADCONACC010	Halbsteifer kreisförmiger Kanal D.90/76 mm - ABLUFT

INSTALLATIONSBEISPIEL: DEH 2 H PLENUM ABLUFT+ SCHALLDÄMPFER



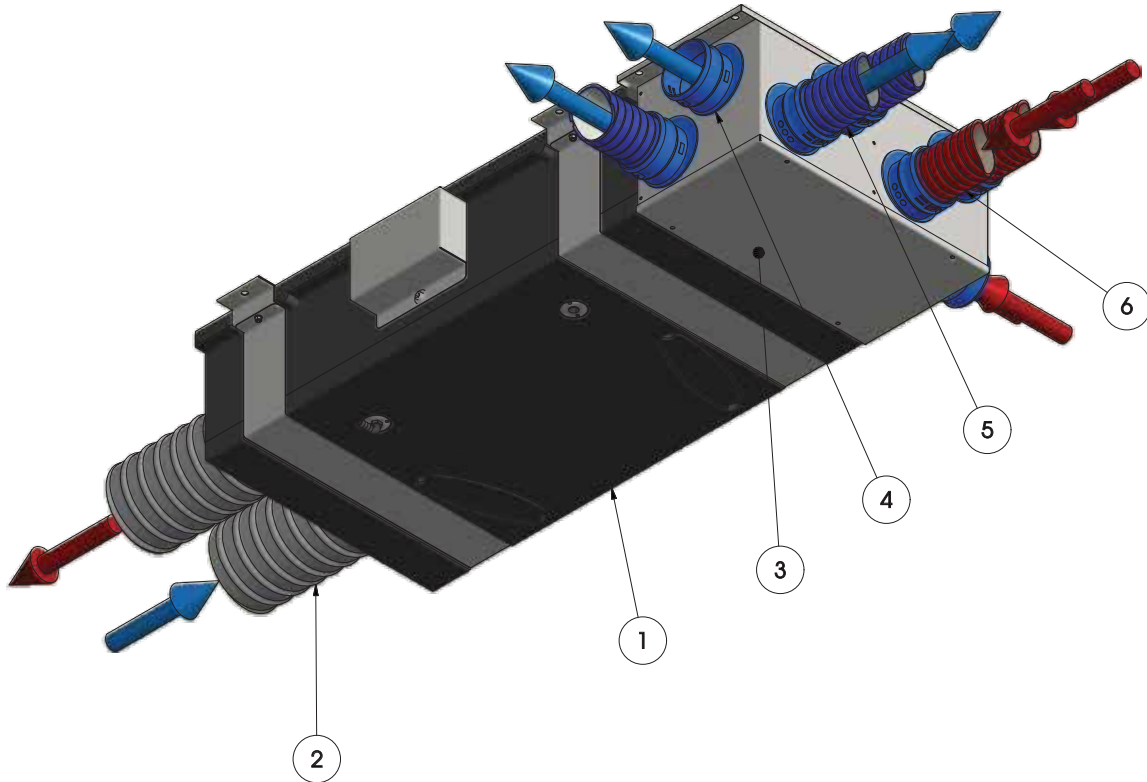
Bezug	Code	Beschreibung
1	DEH 2	Einheit DEH
2	CADCONFLX002	Flexibles isoliertes Rohr D.160 mm - Rolle 10 m
3	CADCONFLX004	Flexibles isoliertes Rohr D.200 mm - Rolle 10 m
4	CADSILENZ007	Alveolarschalldämpfer D.160 mm (M) / 160 mm (F)
5	CADRACC0005	Versöhnung D.160 mm (M) / 160 mm (M)
6	CADPLXAIR009	Isoliertes Plenum X-AIR - 10 Angriffe - D.160 mm (F)
7	CADSILENZ008	Alveolarschalldämpfer D.200 mm (M) / 200 mm (F)
8	CADPLENUM011	Isoliertes Plenum - 24 Angriffe - D.200 mm (M) - 680x150x250
9	CADCONACC002	Plenum - Rohrverbindung D.75/63 mm
10	CADCONACC011	Halbstarrer kreisförmiger Kanal D.75/63 mm - ABLUFT
11	CADCONACC001	Plenum - Rohrverbindung D.90/76 mm
12	CADCONACC010	Halbstarrer kreisförmiger Kanal D.90/76 mm - ABLUFT

INSTALLATIONSBEISPIEL: DEH 2 H PLENUM ZULUFT+ SCHALLDÄMPFER



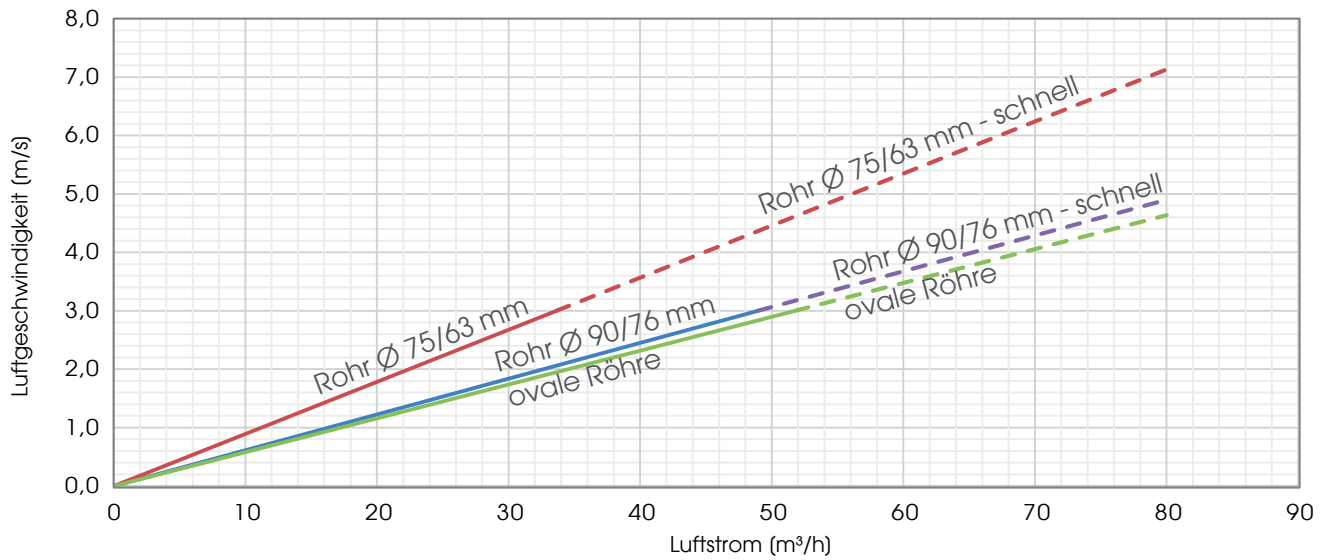
Bezug	Code	Beschreibung
1	DEH 2	Einheit DEH
2	0P0Z00000008	Plenum ZULUFT standard 1 Angriffe D.200 (M)
3	CADSILENZ008	Alveolarschalldämpfer D.200 mm (M) / 200 mm (F)
4	CADCONFLX004	Flexibles isoliertes Rohr D.200 mm - rotolo 10 m
5	CADPLENUM011	Isoliertes Plenum - 22 Angriffe - D.200 mm (M) - 680x150x250
6	CADCONACC002	Plenum - Rohrverbindung D.75/63 mm
7	CADCONACC009	Halbsteifer kreisförmiger Kanal D.75/63 mm - ZULUFT
8	CADCONACC001	Plenum - Rohrverbindung D.90/76 mm
9	CADCONACC008	Halbsteifer kreisförmiger Kanal D.90/76 mm - ZULUFT

INSTALLATIONSBEISPIEL: MICRO-FLAT



Bezug	Code	Beschreibung
1	3MB00021GNSH	MICRO-FLAT
2	CADCONFLX003	Flexibles isoliertes Rohr D.125 mm - Rolle 10 m
3	CADPLXAIR015	Plenum für MICRO-FLAT, 4 + 4 Anschlüsse, isoliert
4	CADCONACC002	Plenumanschluss - Rohr D.75 / 63 mm
5	CADCONACC009	Halbsteifer Rundkanal D.75 / 63 mm - ZULUFT
6	CADCONACC011	Halbsteifer kreisförmiger Kanal D.75/63 mm - ABLUFT

LUFTGESCHWINDIGKEITSGRAFIK (m/s) Ihre DURCHFLUSSRATE (m³/h)



GENERAL SALES CONDITIONS CLA-UTEK (*)

(*) In the event of a dispute concerning the interpretation of this general sales conditions, the Italian text will prevail

1. GENERAL INFORMATION

All sales of materials, products and machines made by CLA-UTEK are governed by these General Sales Conditions. These General Terms and Conditions of Sale are valid from June 2019. Any exceptions to these General Terms and Conditions of Sale must be defined and approved in writing.

2. OFFERS - ORDERS - ORDER CONFIRMATIONS

Offers made by C.L.A. shall be valid for 30 days from the date of the transmission to the Customer, unless otherwise specified by writing. Any Order placed by the Customer must be sent in writing (fax or e-mail) and shall not be regarded as accepted before these have been confirmed by CLA in writing.

Any order placed by the Customer must contain all the information necessary for a correct description of:

- the characteristics of the Products ordered,
- the time of shipment and delivery;
- the price and terms of payment,
- the type of packaging
- the Incoterms.

3. DELIVERY TIMES

The delivery times indicated in the order confirmation can be re-determined in case of special conditions that do not allow the fulfillment of the order within the confirmed times.

No penalty for the delayed delivery of the materials can be applied to CLA-UTEK, unless the provision of the penalty has been expressly accepted in writing by CLA-UTEK in the agreement with the customer.

4. ORDER CHANGES AND CANCELLATIONS

The customer must request any partial or total modification the order within 48 hours from the time of the receipt of the order confirmation by CLA-UTEK. CLA-UTEK reserves the right to check the status of the production and to inform the customer if the partial or total modification is accepted. In any case, all products that, at the time of cancellation, have already been manufactured or are in progress, with the exception of standard products that were already in stock at the time of the order confirmation, will be charged to the customer.

5. PRICES AND PAYMENT METHODS

Prices do not include any additional sales costs due to: VAT, transportation and testing at the customer's site, installation and assembly, and (only for the machines) instruction and training. Payments must be made in accordance with the conditions agreed with the customer and written on the order confirmation. In the event of delayed payment, interest will be charged on the rate in effect on the natural expiry date of the invoice. In case of delayed payment CLA-UTEK is entitled to take actions to protect its interests, at its sole discretion, such as the suspension of ongoing supplies, technical assistance and warranty, until the resolution of the dispute.

6. PACKAGING AND SHIPPING

With standard packaging, the Products are positioned on wooden pallets and wrapped in a protective polyethylene film or alternatively inserted into a cardboard box. Any requests for different or more protective packaging must be previously agreed in writing in the contract, and will be charged to the client in the invoice. The applied Incoterms standard is "Ex Works", unless otherwise agreed, in writing, in the order. CLA-UTEK will make available to the shipper (or carrier) of the Customer the products, ready for transport, at its own factory, giving notice of ready goods. The Customer must withdraw the products from the date of notification of ready goods within 2 days, after that time the payment and guarantee terms will begin.

7. RECOMMENDATIONS FOR STORAGE AND HANDLING OF CLA-UTEK PRODUCTS CLA-UTEK

To prevent oxidation, deterioration and other damages to materials, CLA-UTEK underline the importance of correct product storage and handling before installation.

In particular, the Customer must follow the following rules:

- Any products that feature painted materials, must be stored indoors and in a dry place, in order to prevent weathering (weather distress) such as rain, snow, sun, humidity, sudden changes in temperature.
- Pallets with products should be stored in a dry place and should be inclined in order to permit the runoff of condensation and to prevent water stagnation.
- Pallets with products must be sheltered from rain and night humidity; if it is necessary to store the Pallets with products outdoors, these must be sheltered with a waterproof tarpaulin which also ensures adequate ventilation.
- The products must be lifted with ropes fastened to eyebolts, when these are provided.
- Large pallets or boxes will feature specific indications in order to be lifted with forklift trucks.
- The handling of a single product shall be made by lifting the product itself without scraping it on the product below.

8. WARRANTY

8.1 General rule

CLA-UTEK guarantees that the products supplied are free from defects in materials and workmanship and are compliant with the description agreed, in the contract, with the Customer. The warranty for defects shall have a maximum validity for a period of 12 months starting from the date of delivery of the products to the Customer. Only for air treatment machines the warranty for defects shall have a maximum validity for a period of 24 months starting from the date of delivery of the products to the Customer. CLA-UTEK does not guarantee the compliance of the supplied products with particular specifications or technical characteristics, or their suitability for particular or heavy use and / or conditions of use, except to the extent that these specifications, characteristics, uses and conditions of use have been expressly agreed in writing in the contract or in the documents that are part of it (offers, order, material specifications, other documentation etc.).

8.2 Warranty - Customer Verification

Upon delivery, the Customer is required to verify the conformity of the products supplied with respect to what was agreed in the contract. CLA-UTEK undertakes to remedy any defect, lack of quality, lack of conformity of the products supplied, under the following conditions:

- with regard to obvious defects and defects immediately recognizable by the customer (CLA products: for example dimensional errors, lack of some CLA-UTEK components / products: incorrect features, painting or assembly, etc.) the customer must notify CLA-UTEK in writing within 8 days of delivery; in the event that the products are delivered to the customer in closed boxes or packages, the term within which the Customer is required to give a written report to CLA-UTEK is 30 days starting from delivery; once the aforementioned terms have expired, the products will always be understood as fully accepted by the customer
- with regard to hidden defects or defects in the functioning of the product, the customer is obliged to notify CLA-UTEK in writing within 8 days of discovery; in any case the guarantee for any hidden defects of the product and the guarantee of good functioning are valid and operative for a maximum period of 12 months starting from the date of delivery of the products to the Customer; only for air treatment machines the duration of the warranty for any hidden defects of the product and the guarantee of good functioning last for 24 months starting from the date of delivery of the products to the Customer.

In any case, the Customer is required to verify the conformity of the products, in the place of receipt of the goods indicated in the order, before selling the products to third parties or in any case to ship the same products to other destinations.

8.3 Warranty - Effects

CLA-UTEK's only obligation in case of defects, lack of quality or non-conformity of the Products will be that of repairing or replacing the defective Products. It is agreed that the above mentioned guarantee (i.e.: the obligation to repair or replace the Products) is in lieu of any other legal guarantee or liability with the exclusion of any other kind of liability (whether contractual or non-contractual) which may in any case arise out of or in relation to the Products supplied (e.g. compensation of damages, loss of profit, transport costs). Each repaired or replaced part is guaranteed for 12 months from the subsequent redelivery to the Customer and takes place under the same conditions (materials, packaging, delivery) established in the original order; only for air treatment machines the warranty on repaired or replaced parts is 24 months.

8.4 Warranty - Exclusion

The guarantee for hidden defects or functional defects does not include:

- normal wear and tear of the products supplied;
- damage caused by handling or storage of the product made by the Customer without observing the precautions and recommendations provided by CLA-UTEK;
- damage resulting from the imperfect assembly or installation of the product;
- damage resulting from incorrect, or not compliant with the instructions, installation and, for electrical components and machines, damages deriving from electrical connections not complying with or deriving from power surges,
- damages deriving from the use of the product in particular environmental, climatic, chemical or physical conditions (e.g. environments with high salinity or very humid, presence of corrosives atmospheres) not recalled by the Customer in the order or in the contract, or in any case not compatible with the characteristics of the materials and treatments indicated in the product description and in the contractual documentation.

8.5 Forfeiture of the guarantee

The warranty lapses when:

- a) the damage is due to inexperience or poor maintenance or improper use or not in compliance with the use sheet and / or the use and maintenance book of the product;
- b) the product is disassembled or otherwise tampered with or subjected to modifications and / or treatments by an unauthorized person.

CLA & UTEK behält sich das Recht vor, jederzeit und ohne Vorankündigung Änderungen vorzunehmen, um die Produkte zu verbessern.



Made in Italy

**AZIENDA CON SISTEMA
DI GESTIONE QUALITÀ
CERTIFICATO DA DNV GL
ISO 9001**



Der Händler

LUFTVERTEILUNGSSYSTEM_2022

Gültig ab 17-06-2022