

FICHE TECHNIQUE



BOX





BOX

Groupe de ventilation avec caisse équipé avec électroventilateurs centrifuges pales en avant 230 V monophasé et 400 V triphasé. BOX est disponible dans 12 tailles : de 1.500 à 7.200 m³/h.

MODES DE FONCTIONNEMENT

Afin d'éviter la transmission de vibrations à l'installation de distribution de l'air, le ventilateur est branché au côté de refoulement de l'air par un joint antivibration spécial et il est branché à la base de la BOX avec joint antivibration. L'utilisation de moteurs électriques AC permet de gérer la BOX suivant différents modes.

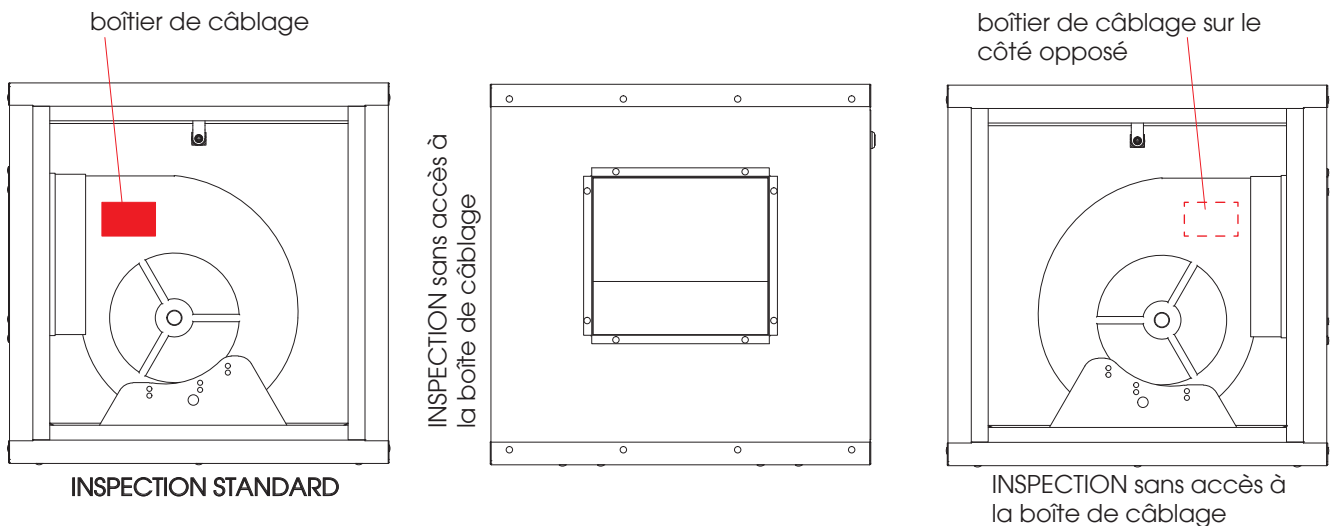
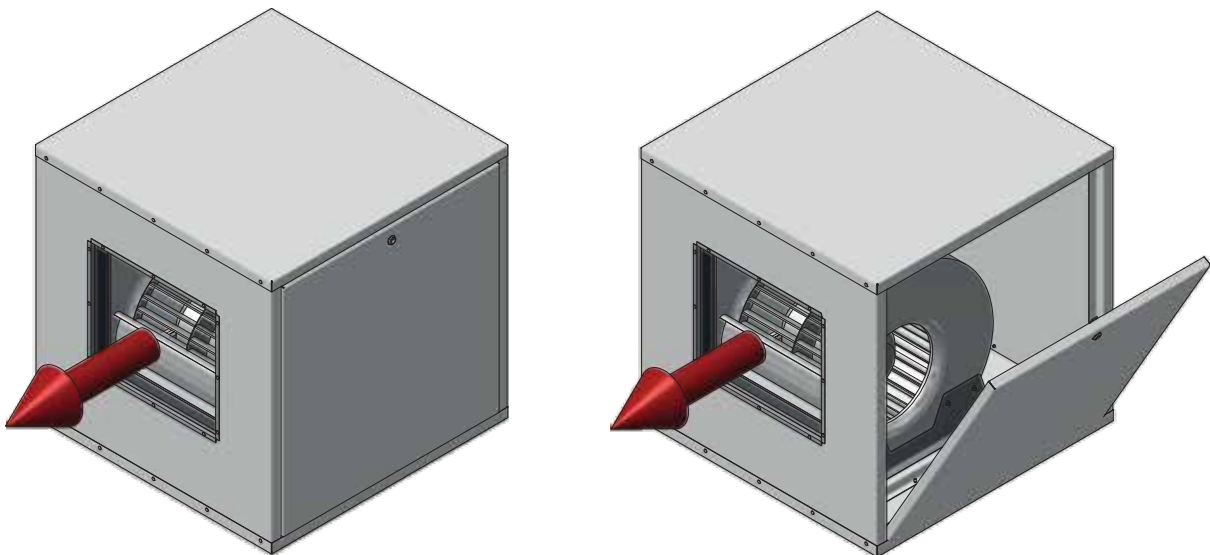
- Le branchement de l'alimentation électrique uniquement fait travailler la BOX à vitesse maximale disponible ;
- L'utilisation d'un régulateur à coupure de phase (l'accessoire RVT 6A ou RVT 9A pour des moteurs électriques de puissance jusqu'à 4 kW) permet de modifier la vitesse de rotation du ventilateur et donc le débit d'air. A la place des régulateurs de coupure de phase, il est possible, pour les versions triphasées, d'utiliser un onduleur.

La gamme d'accessoires disponibles se compose de : toit de protection et chape avec grillage anti-volatiles pour installation à l'extérieur.

STRUCTURE

Structure autoportante en tôle Aluzinc® d'une épaisseur de 1 mm, avec une épaisseur d'isolation adhésive interne de 5 mm

- Joint anti-vibration à la sortie du ventilateur
- Moteurs montés sur des supports anti-vibrations



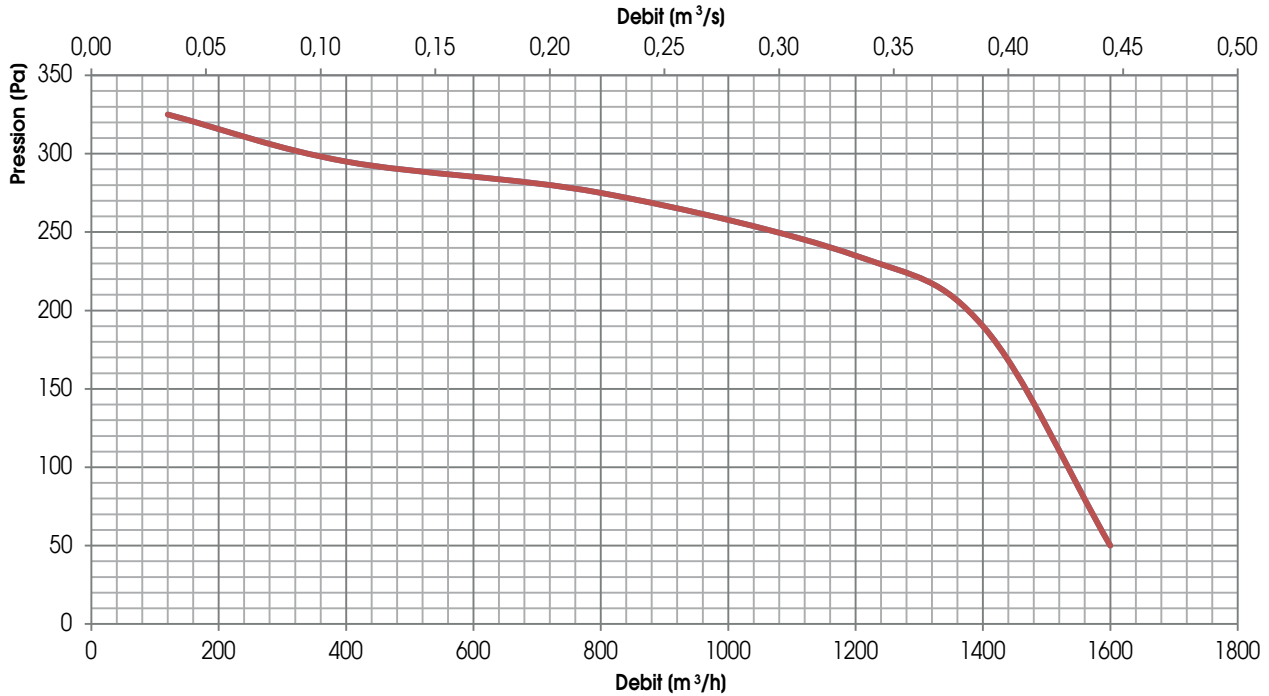
la BOX n'existe que dans la version standard; La version miroir n'existe pas



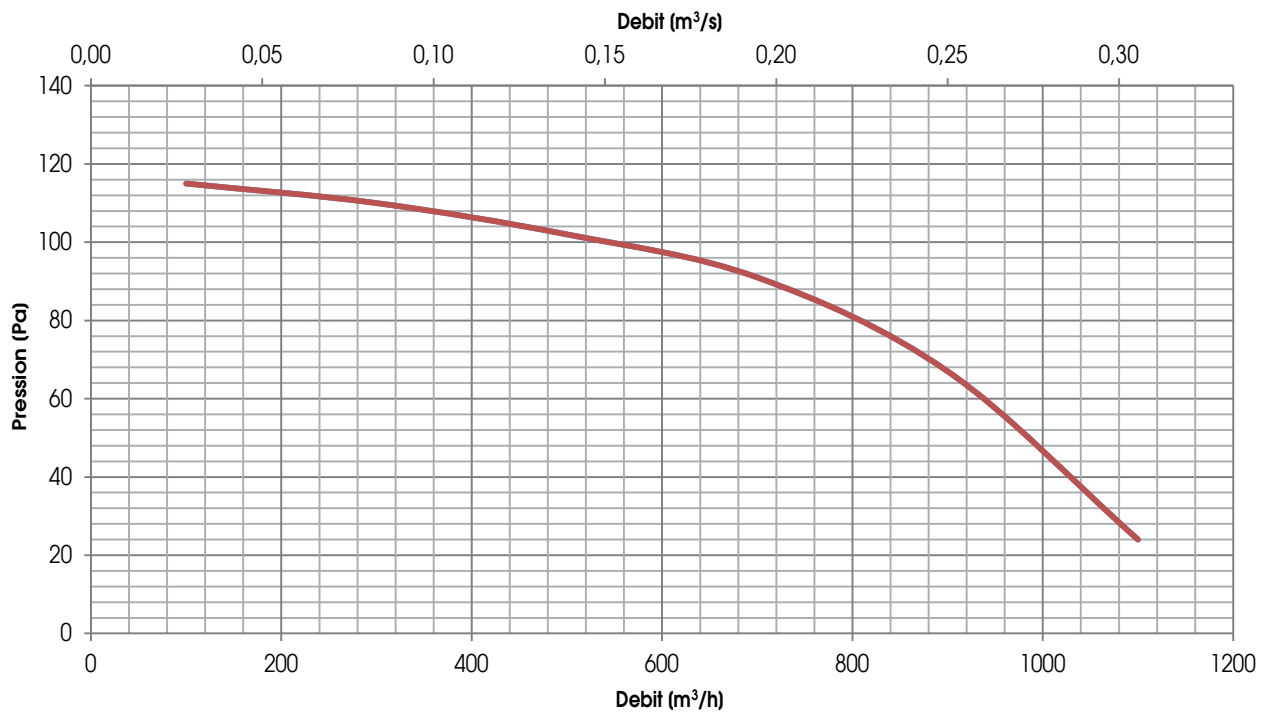
PRESTATIONS AÉRAULIQUES

Prestations calculées avec refoulement canalisé et aspiration libre. On n'autorise l'utilisation qu'à l'intérieur de la courbe représentée.

BOX 7-7 4 PÔLES



BOX 7-7 6 PÔLES

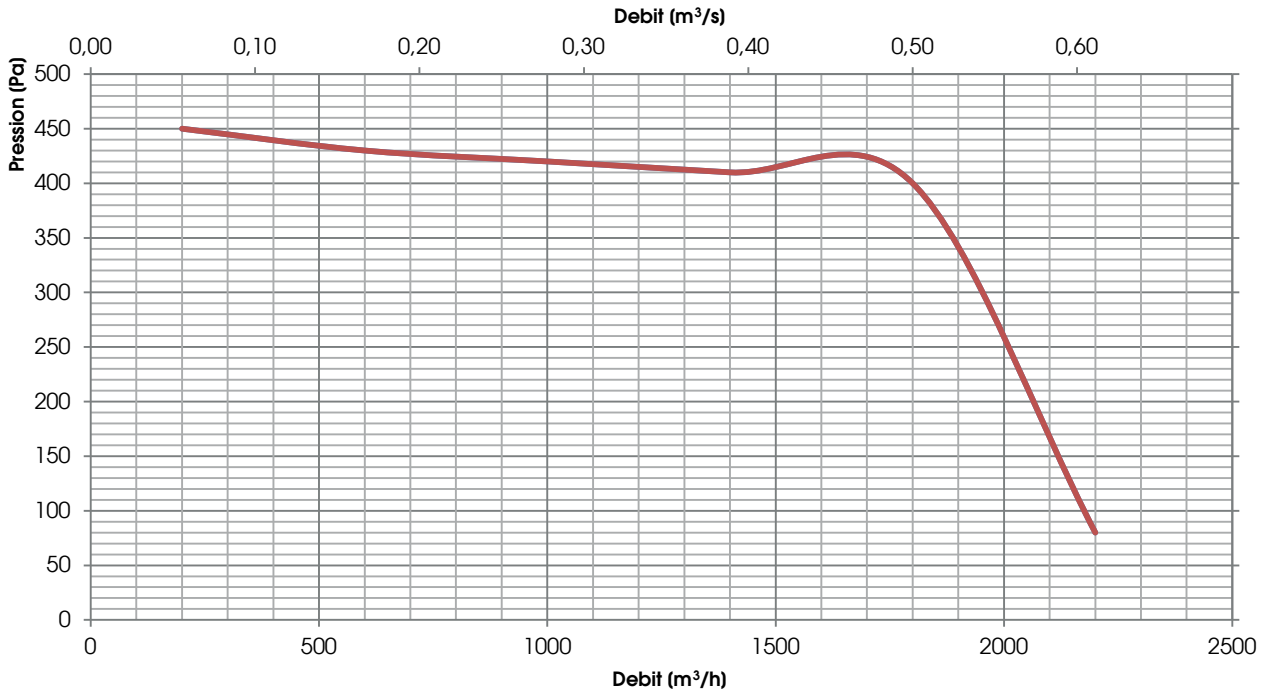




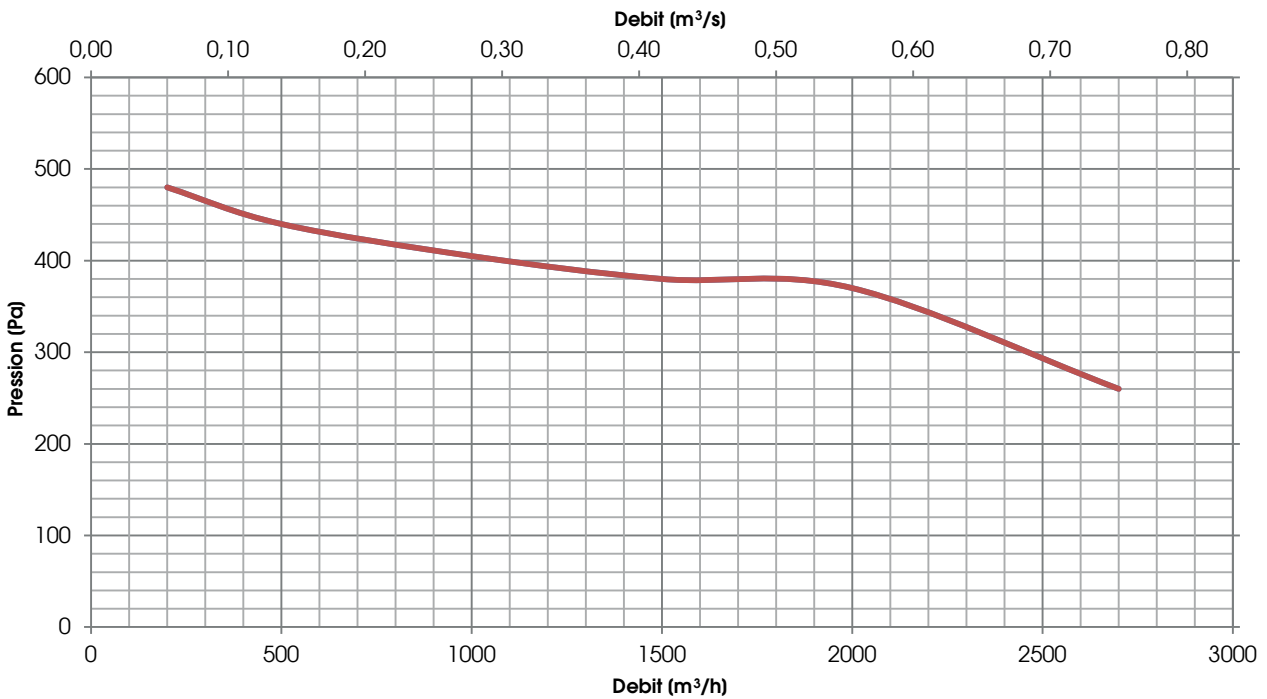
PRESTATIONS AÉRAULIQUES

Prestations calculées avec refoulement canalisé et aspiration libre. On n'autorise l'utilisation qu'à l'intérieur de la courbe représentée.

BOX 9-7 4 PÔLES



BOX 9-9 4 POLI

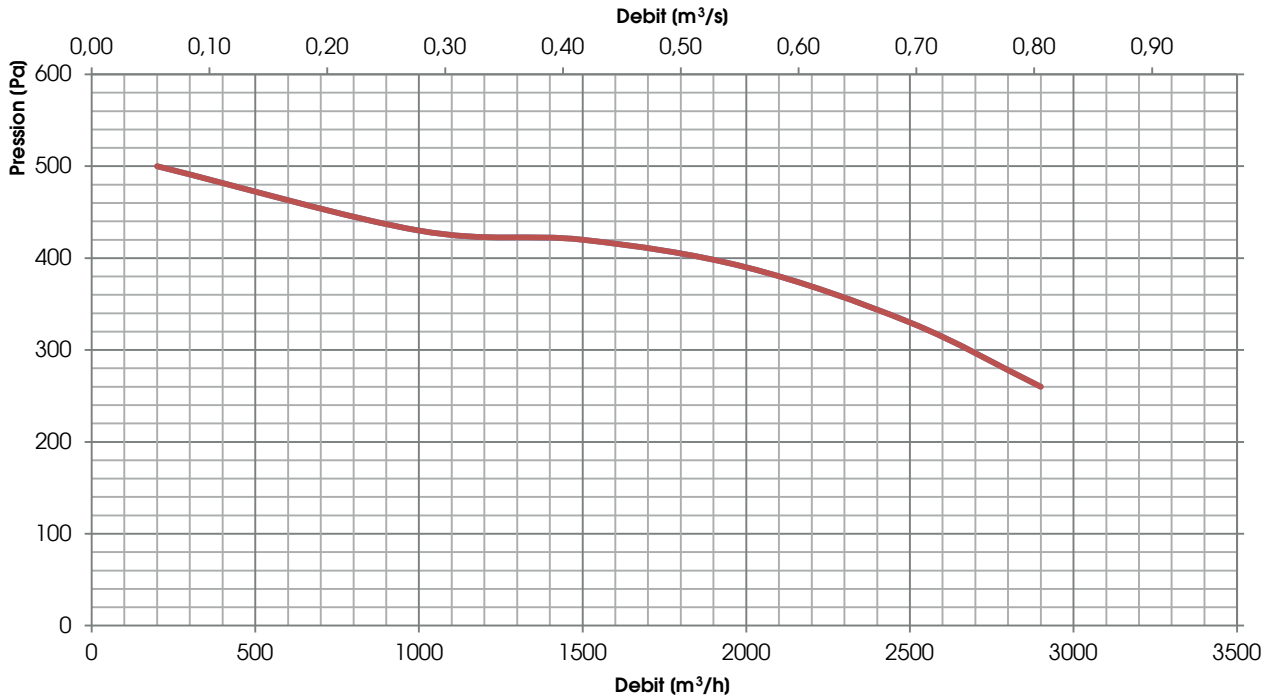




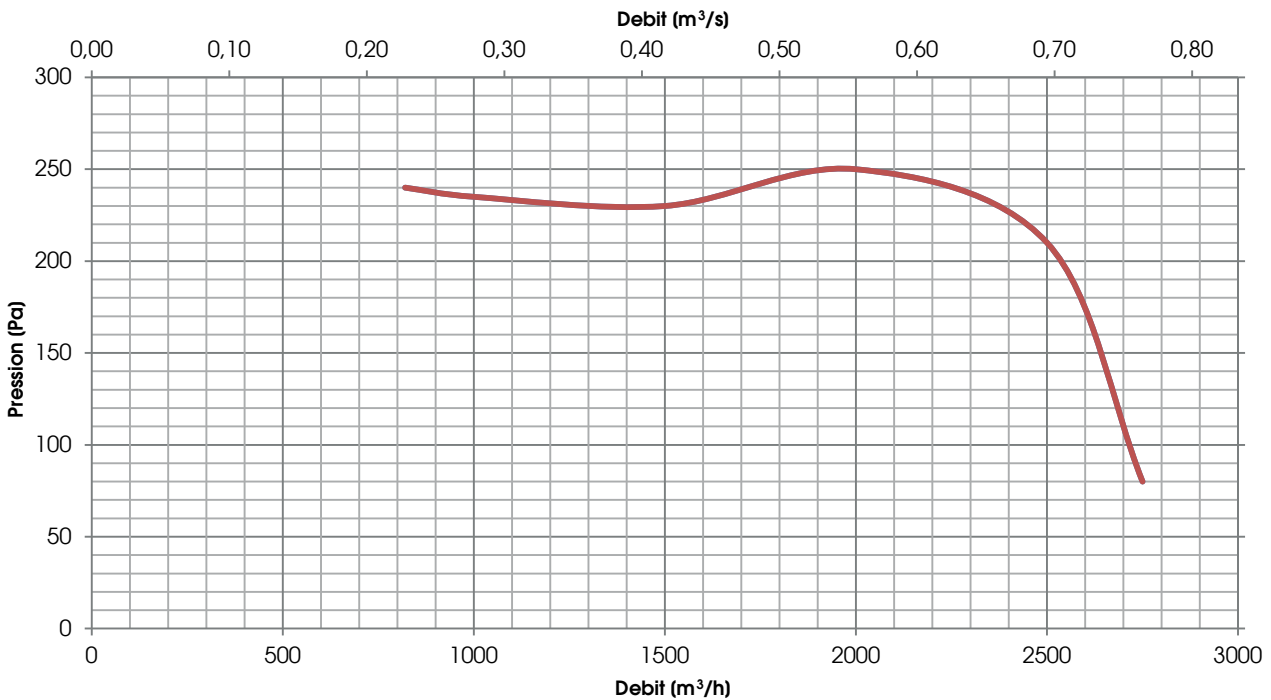
PRESTATIONS AÉRAULIQUES

Prestations calculées avec refoulement canalisé et aspiration libre. On n'autorise l'utilisation qu'à l'intérieur de la courbe représentée.

BOX 10-8 4 PÔLES



BOX 10-8 6 PÔLES

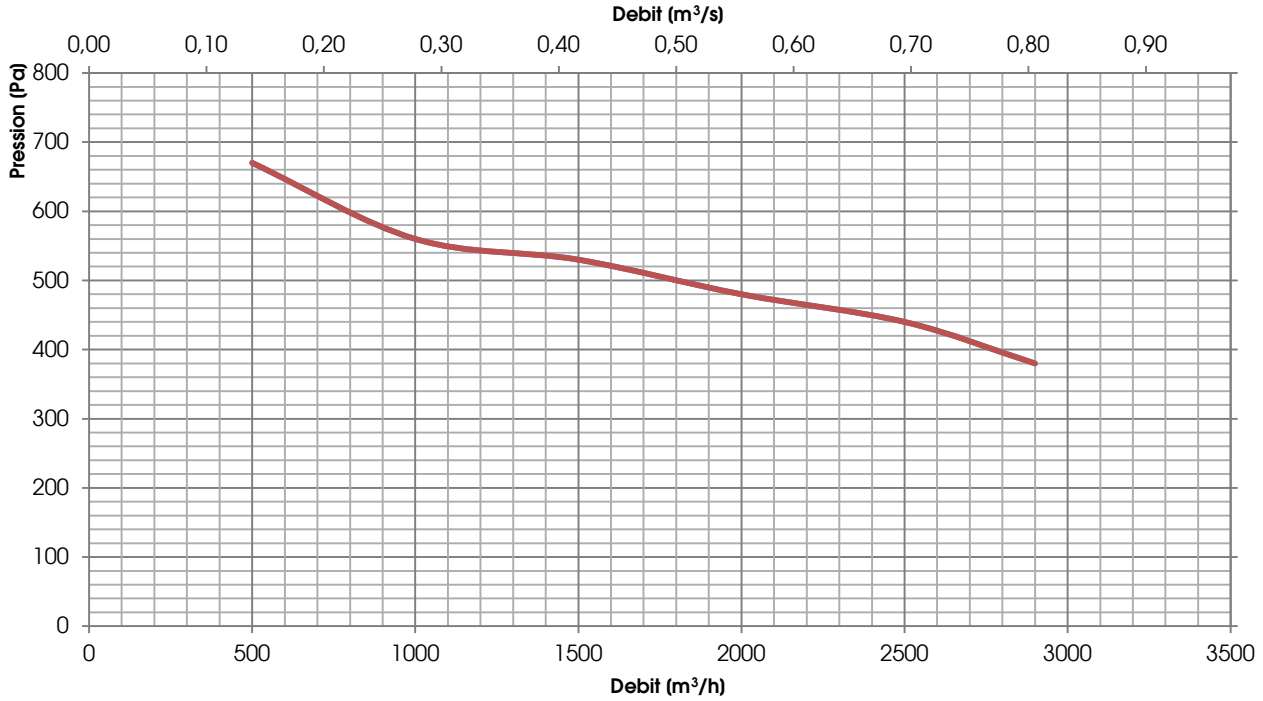




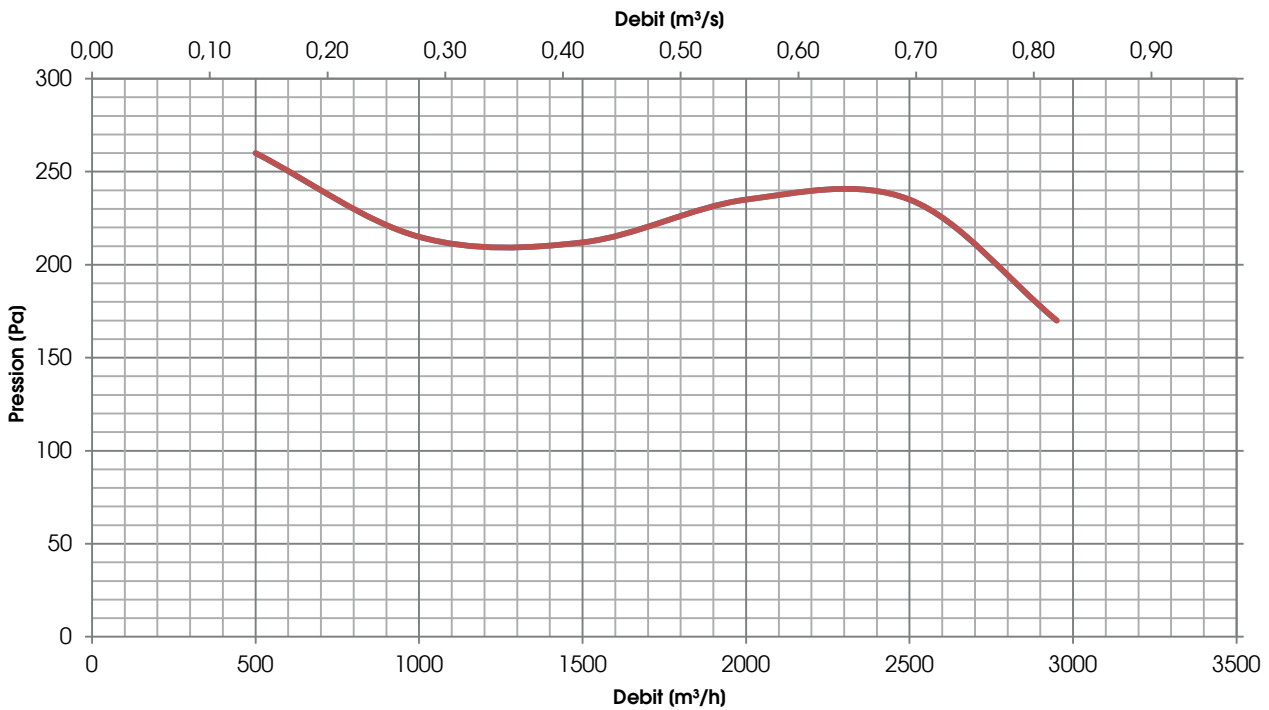
PRESTATIONS AÉRAUQUES

Prestations calculées avec refoulement canalisé et aspiration libre. On n'autorise l'utilisation qu'à l'intérieur de la courbe représentée.

BOX 10-10 4 PÔLES



BOX 10-10 6 PÔLES

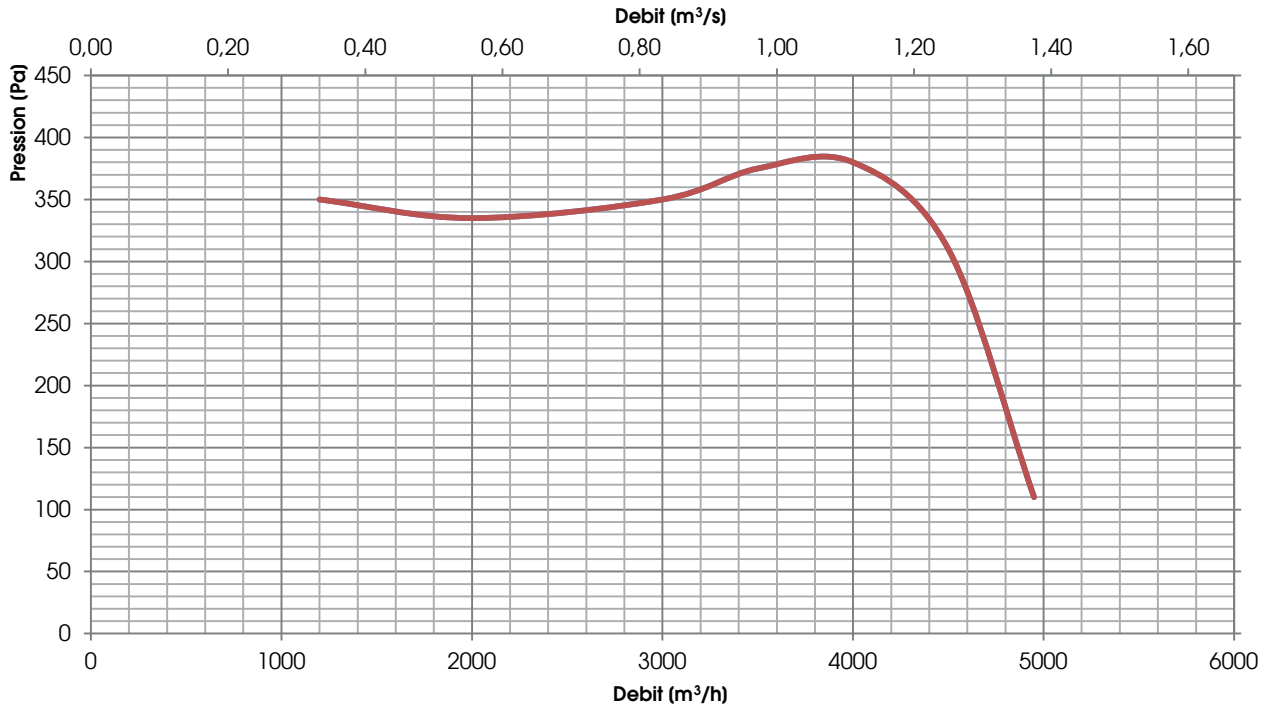




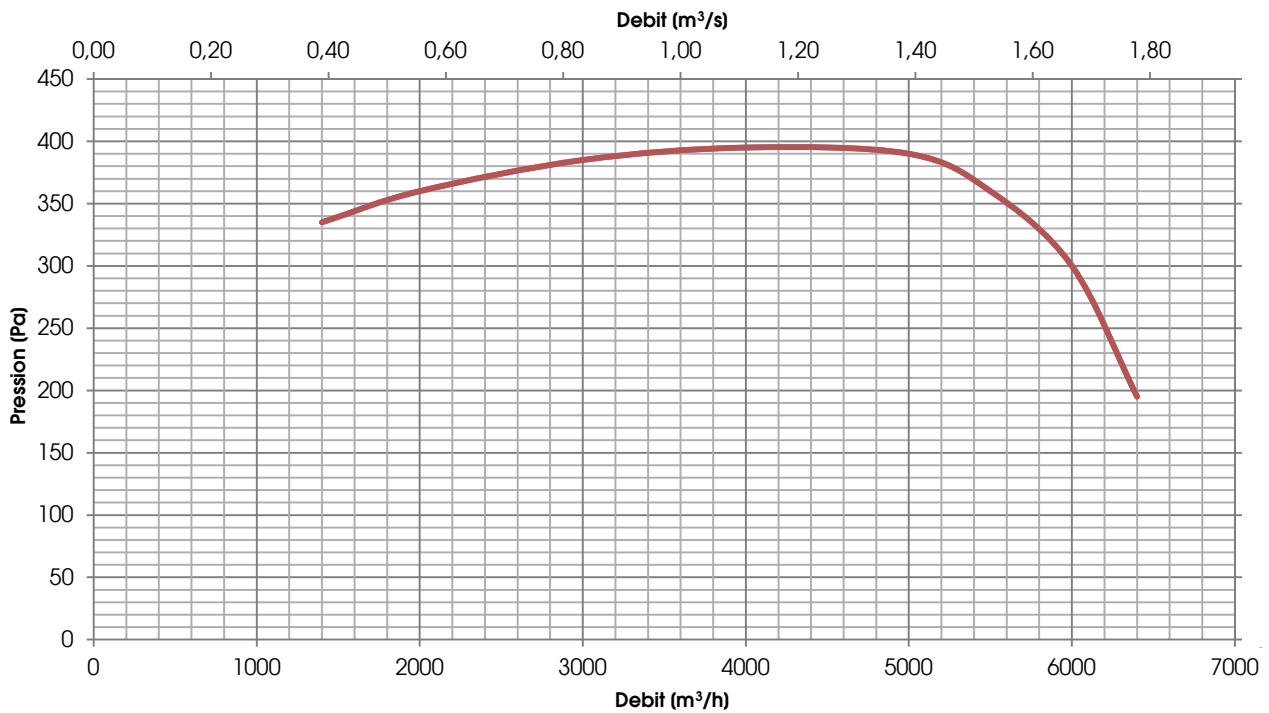
PRESTATIONS AÉRAULIQUES

Prestations calculées avec refoulement canalisé et aspiration libre. On n'autorise l'utilisation qu'à l'intérieur de la courbe représentée.

BOX 12-9 6 PÔLES 590 W



BOX 12-9 6 PÔLES 1100 W

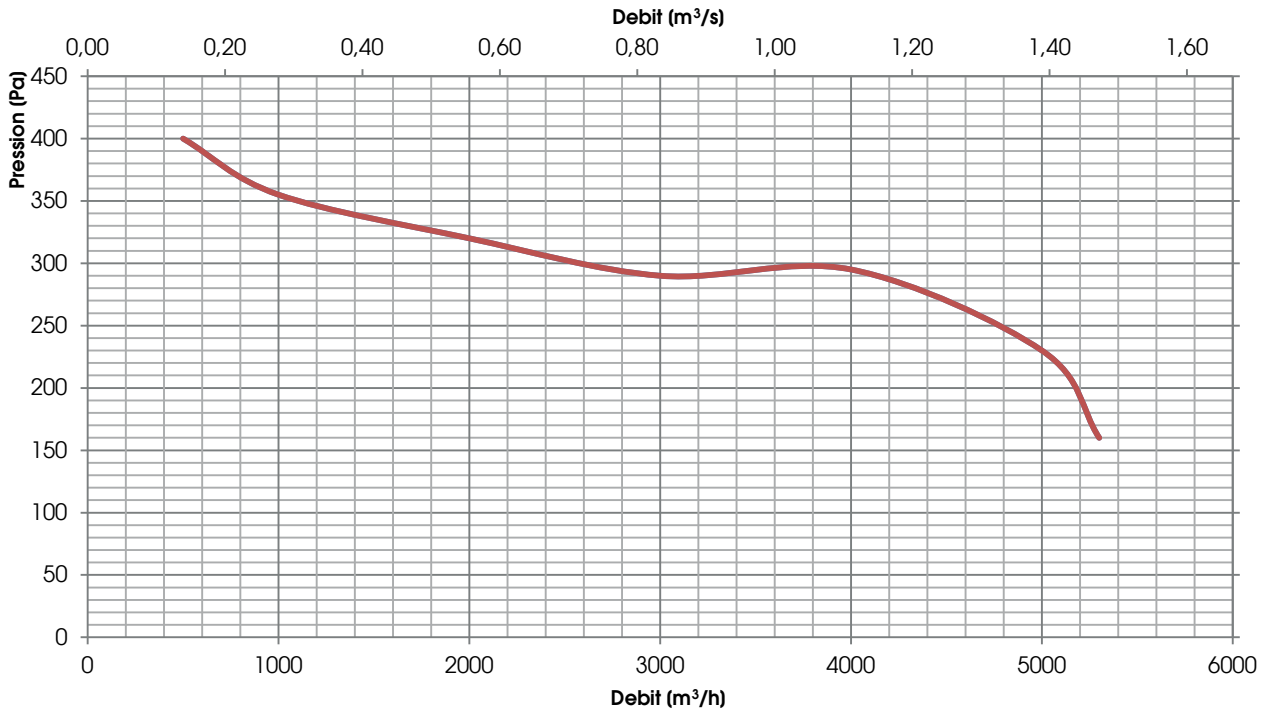




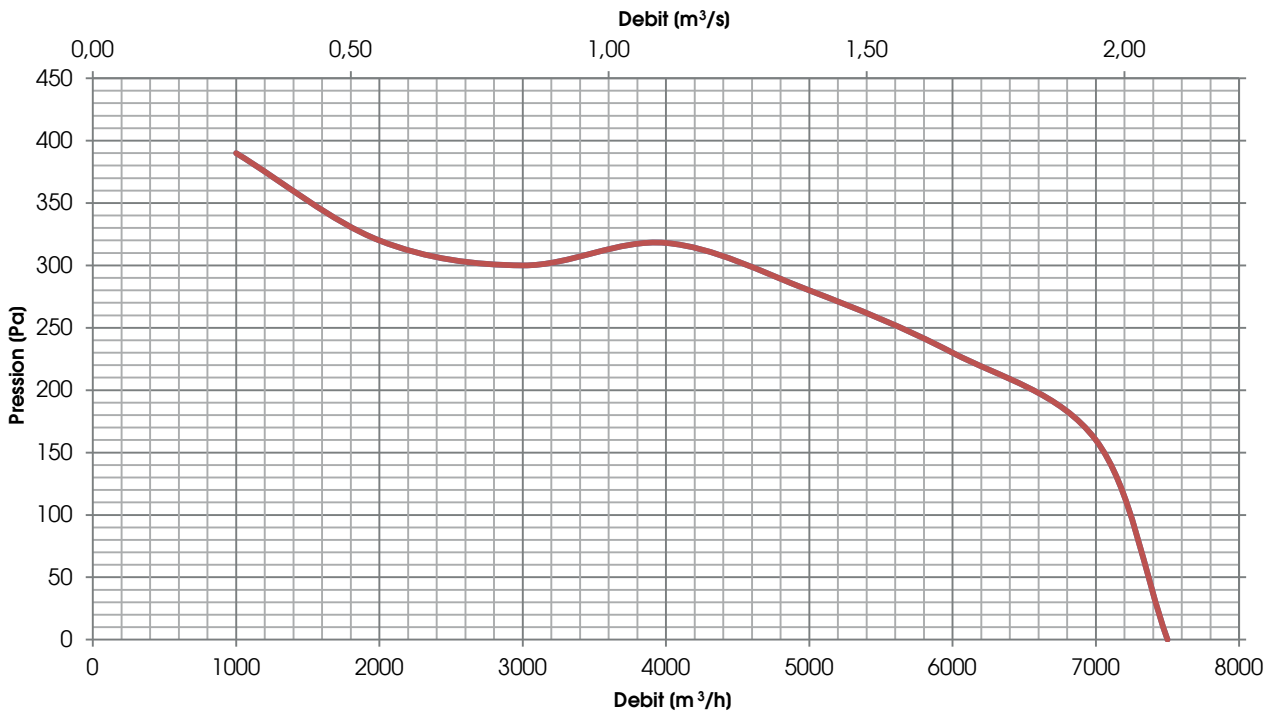
PRESTATIONS AÉRAULIQUES

Prestations calculées avec refoulement canalisé et aspiration libre. On n'autorise l'utilisation qu'à l'intérieur de la courbe représentée.

BOX 12-12 6 PÔLES 590 W



BOX 12-12 6 PÔLES 1100 W





NIVEAUX DE BRUIT

Lw Niveau de puissance sonore mesuré suivant UNI EN ISO 3747 - CLASSE 3

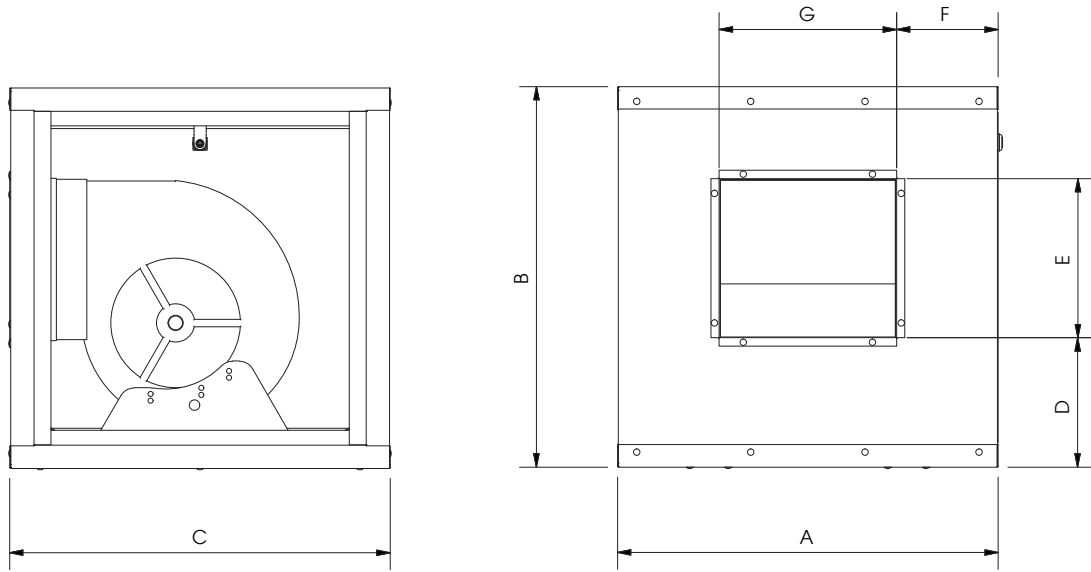
MODÈLE	BRUIT DANS LE CANAL (dB)								L _{WA}	MODÈLE	BRUIT DANS LA CAISSE (dB)								L _{WA}
	125 Hz	250Hz	500Hz	1kHz	2kHz	4kHz	8kHz	dB(A)			125 Hz	250Hz	500Hz	1kHz	2kHz	4kHz	8kHz	dB(A)	
BOX 7-7 6 pôles 1 phase	62,4	62,4	65,5	62,8	47,9	54,1	56,5	66,7		BOX 7-7 6 pôles 1 phase	53,8	58,6	58,9	56,4	47,1	44,4	46,8	53,2	
BOX 7-7 4 pôles 1 phase	72,0	71,1	74,9	70,9	60,1	65,9	69,5	76,3		BOX 7-7 4 pôles 1 phase	64,5	70,2	66,8	61,5	54,2	53,3	54,0	60,9	
BOX 9-7 4 pôles 1 phase	80,6	85,8	86,3	73,1	69,9	69,9	71,9	85,0		BOX 9-7 4 pôles 1 phase	73,4	77,0	75,0	68,8	62,4	60,6	59,8	68,7	
BOX 9-9 4 pôles 1 phase	81,3	85,9	79,8	73,4	70,9	69,8	79,3	83,4		BOX 9-9 4 pôles 1 phase	69,5	81,7	73,5	69,8	63,9	61,6	64,3	69,4	
BOX 10-8 4 pôles 1 phase	78,2	84,8	83,5	76,4	70,6	74,7	76,5	84,5		BOX 10-8 4 pôles 1 phase	70,3	74,3	76,4	69,9	64,8	65,5	64,7	69,5	
BOX 10-8 6 pôles 1 phase	73,7	75,0	81,2	71,1	62,8	67,8	69,9	79,9		BOX 10-8 6 pôles 1 phase	62,3	70,1	69,3	64,3	58,0	56,9	53,4	63,0	
BOX 10-10 4 pôles 1 phase	82,0	88,4	87,3	79,7	76,6	79,2	76,9	88,1		BOX 10-10 4 pôles 1 phase	71,0	79,2	75,3	72,3	65,6	64,1	63,9	70,1	
BOX 10-10 6 pôles 1 phase	73,3	77,5	78,3	68,1	62,3	64,8	69,2	77,7		BOX 10-10 6 pôles 1 phase	65,0	64,6	61,4	56,8	49,9	48,8	47,6	55,9	
BOX 12-9 6 pôles 1 phase	71,5	79,7	73,4	76,3	69,9	71,1	72,5	80,4		BOX 12-9 6 pôles 1 phase	63,4	72,6	70,5	68,4	61,6	62,5	58,8	65,4	
BOX 12-9 6 pôles 3 phases	75,5	82,0	75,4	78,5	71,1	73,1	76,7	82,7		BOX 12-9 6 pôles 3 phases	68,8	78,0	74,1	68,4	64,8	62,7	60,4	68,2	
BOX 12-12 6 pôles 1 phase	71,6	86,9	80,2	73,3	71,4	71,7	74,2	83,0		BOX 12-12 6 pôles 1 phase	70,3	78,0	73,4	68,1	62,7	63,2	61,2	67,8	
BOX 12-12 6 pôles 3 phases	77,3	84,9	81,7	77,4	74,3	73,0	76,4	84,2		BOX 12-12 6 pôles 3 phases	72,3	76,4	72,6	67,1	62,1	58,9	57,5	66,8	

DONNÉES ÉLECTRIQUES MOTEURS

MODÈLE	Puissance (W)	Tension (V)	Courant (A)	N. phases	Fréquence (Hz)
BOX 7-7 (4 pôles)	147	230	1,3	1	50
BOX 7-7 (6 pôles)	50	230	0,6	1	50
BOX 9-7 (4 pôles)	420	230	3,6	1	50
BOX 9-9 (4 pôles)	420	230	3,7	1	50
BOX 10-8 (4 pôles)	550	230	5,0	1	50
BOX 10-8 (6 pôles)	250	230	3,0	1	50
BOX 10-10 (4 pôles)	550	230	5,0	1	50
BOX 10-10 (6 pôles)	250	230	2,4	1	50
BOX 12-9 (6 pôles)	590	230	6,4	1	50
BOX 12-9 (6 pôles)	1100	400	3,6	3	50
BOX 12-12 (6 pôles)	590	230	7,5	1	50
BOX 12-12 (6 pôles)	1100	400	4,0	3	50



DIMENSIONS (mm) POIDS (kg)



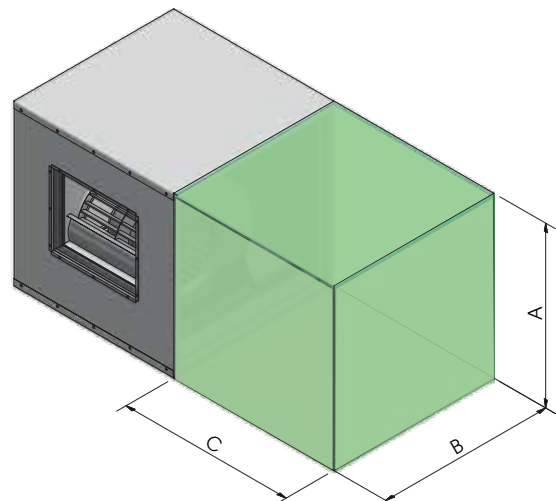
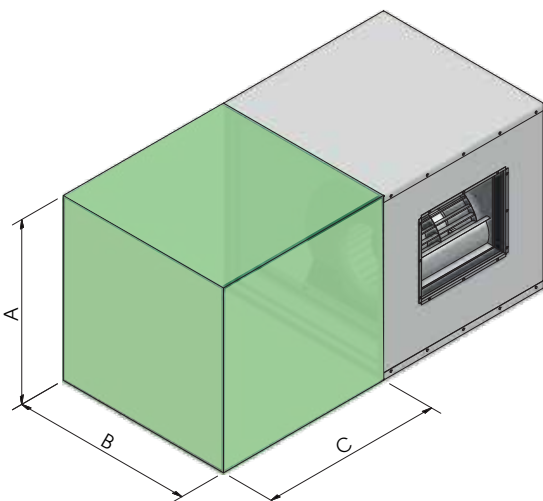
MODÈLE	A	B	C	D	E	F	G	Poids (kg)
BOX 7/7	500	500	500	170	205	132	236	22
BOX 9/7	500	500	500	170	263	132	236	30
BOX 9/9	600	600	600	170	263	150	300	35
BOX 10/8	600	600	600	196	291	166	268	35
BOX 10/10	600	600	600	196	291	133	334	37
BOX 12/9	750	750	750	226	345	219	312	56
BOX 12/12	750	750	750	226	345	176	398	59

INSTALLATION

INSTALLATION BOX

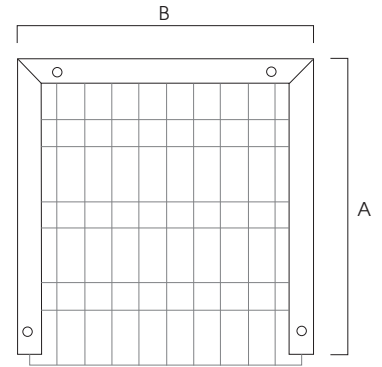
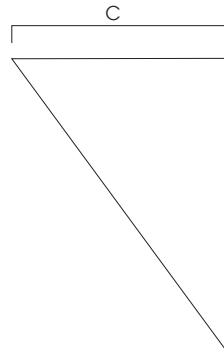
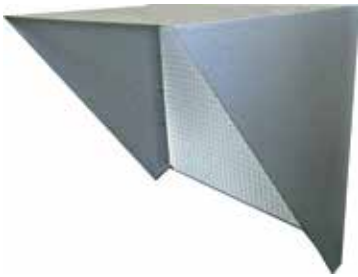
Espaces minimums d'entretien (mm)

MODÈLE	A (mm)	B (mm)	C (mm)
BOX 7-7	500	500	500
BOX 9-7	500	500	500
BOX 9-9	600	600	500
BOX 10-8	600	600	500
BOX 10-10	600	600	500
BOX 12-9	750	750	500
BOX 12-12	750	750	500



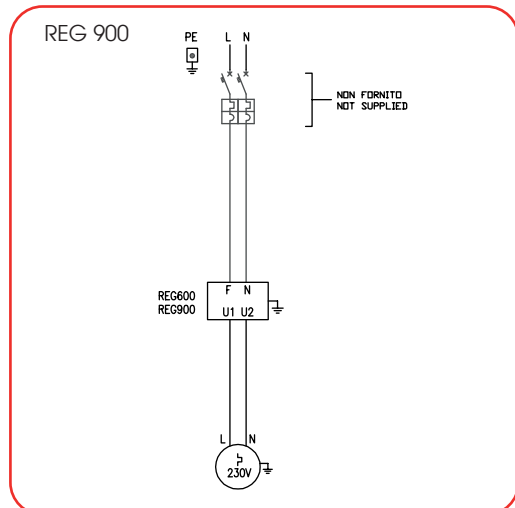
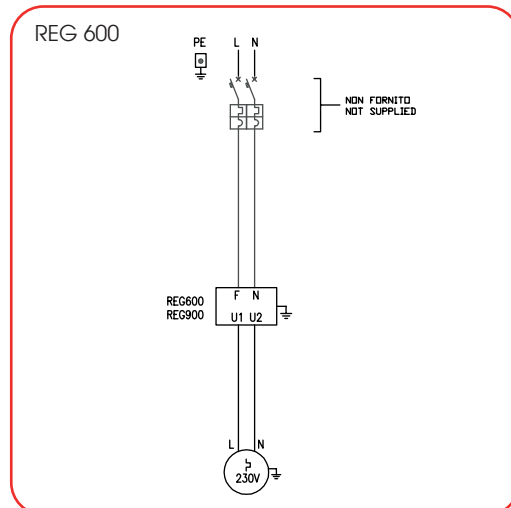
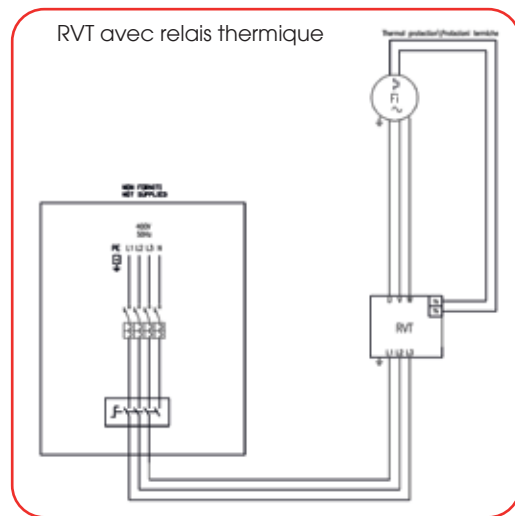
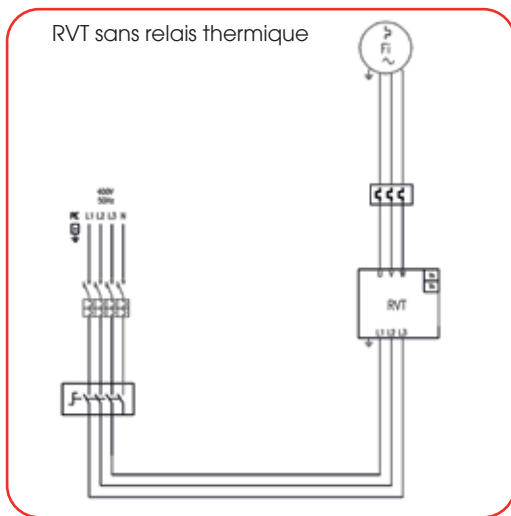


PROTECTION POUR LA BOX



MODÈLE	A (mm)	B (mm)	C (mm)
BOX 7-7	260	305	220
BOX 9-7	310	305	270
BOX 9-9	310	370	270
BOX 10-8	340	335	270
BOX 10-10	340	402	270
BOX 12-9	390	380	300
BOX 12-12	390	465	300

Régulateurs



Cher Client,

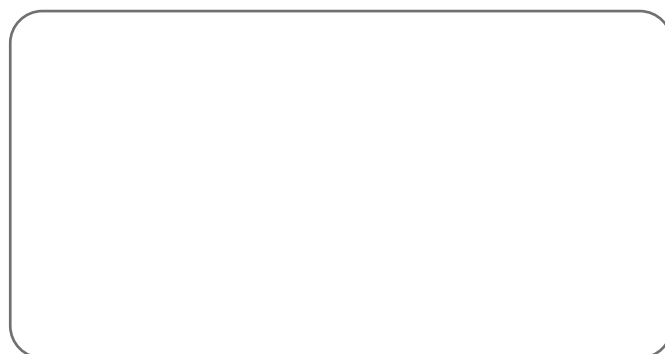
Merci pour l'attention prêtée au produit UTEK, conçu et réalisé pour garantir des valeurs réelles à l'Utilisateur : Qualité, Sécurité et Economie sur les consommations.



Made in Italy

**AZIENDA CON SISTEMA
DI GESTIONE QUALITÀ
CERTIFICATO DA DNV GL
ISO 9001**

**AZIENDA CON
SISTEMA DI GESTIONE
AMBIENTALE CERTIFICATO
DA DNV
ISO 14001**



le Concessionnaire

BOX_2016_3_FR



GROUPE DE VENTILATION