



indoor air quality and energy saving

## FICHE TECHNIQUE



# JD/JD-ENTHALPIQUE



GROUPE DE VENTILATION AVEC RÉCUPÉRATION DE CHALEUR POUR BÂTIMENTS RÉSIDENTIELS



## JD/JD-ENTHALPIQUE

Module de récupération, à très haut rendement, sans ventilateurs. Couplage avec groupe FAN-TEC ou FAR-EC pour installations de VMC collective.

### PRESTATIONS

Le groupe JD est équipé avec échangeur en polypropylène en contre-courant qui garantit de très hautes efficacités (>90%) dans la récupération de la chaleur sensible.

### LA STRUCTURE

Caisse autoportante en Aluzinc®. Le JD est conçu pour être à l'intérieur de bâtiments résidentiels avec température ambiante comprise entre 0° et 45°. Le groupe est monté horizontalement avec inspection sur le côté inférieur. 4 modèles de débit d'air sont disponibles : 100 m³/h et 800 m³/h

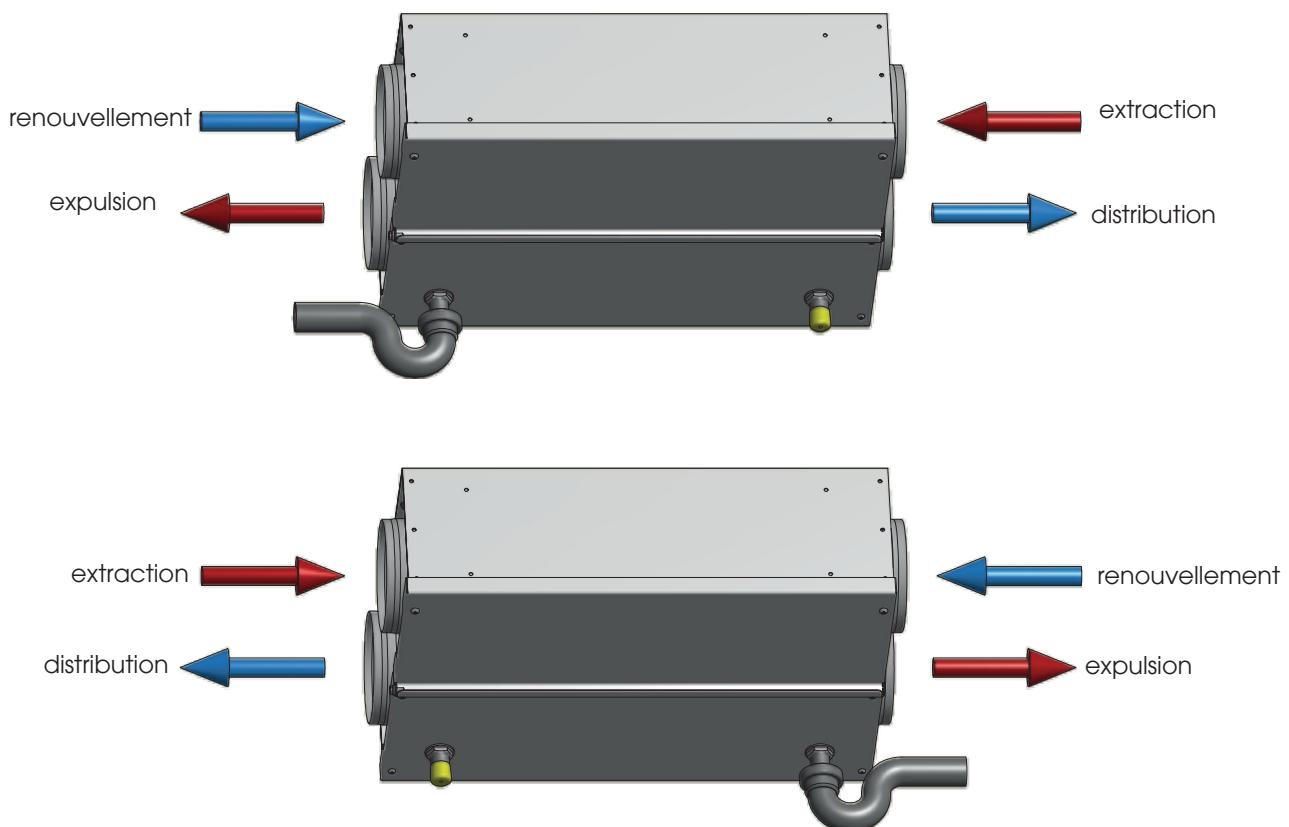
### L'ÉCHANGEUR

Echangeur en polypropylène en contre-courant à haute efficacité. L'échangeur de chaleur enthalpique permet de récupérer de l'énergie sensible et latente de l'air, c'est-à-dire de transférer la valeur d'eau d'un flux à l'autre : la vapeur d'eau de l'air humide est absorbée sur un côté de la membrane poreuse de l'échangeur et transférée sur le côté opposé. Aucune transmission de vapeurs, odeurs, etc. La décharge condensation n'est pas nécessaire (entretien ordinaire). L'échangeur enthalpique est idéal pour des climats froids puisque l'air distribuée a un taux d'humidité correct contrairement à l'échangeur sensible.

### FILTRES

- Filtrés : Air d'extraction/renouvellement : class ePM10 50% (G4) /ePM1 70% (F7) (EN 779) pour JD 1 et 2
- Filtrés : Air d'extraction/renouvellement : class ePM10 50% (M5) /ePM1 70% (F7) (EN 779) pour JD 3 et 4

REMARQUE: il existe 2 décharges de condensat pour une plus grande flexibilité dans l'installation: car il n'y a pas de ventilateur, la sélection des circuits de réinjection et d'extraction-expulsion n'est pas contrainte.





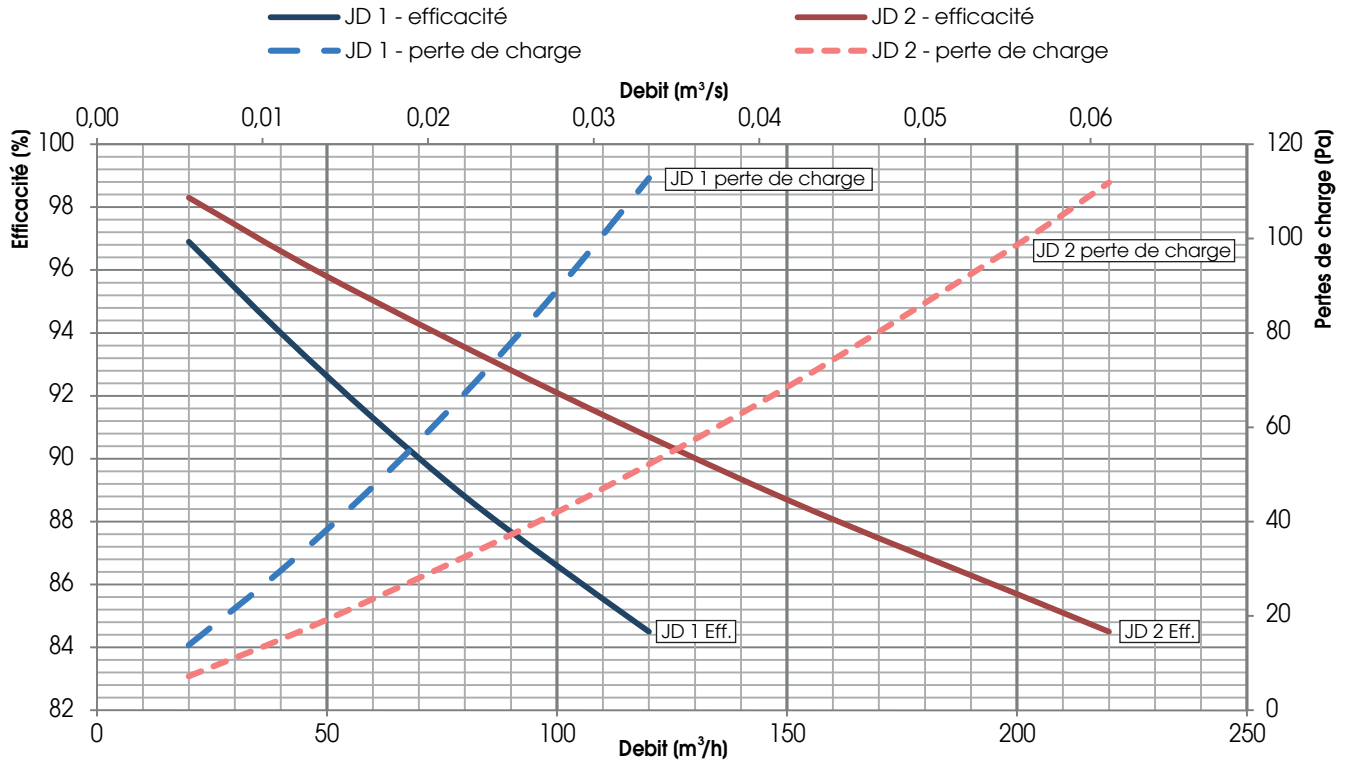
## PRESTATIONS AÉRAULIQUES (UNI EN 13141-7)

Le groupe doit être canalisé : on n'autorise son utilisation qu'à l'intérieur de la courbe représentée.  
Les prestations déclarées sont avec des filtres PROPRES et garanties EXCLUSIVEMENT avec les filtres UTEC à faible perte de charge.

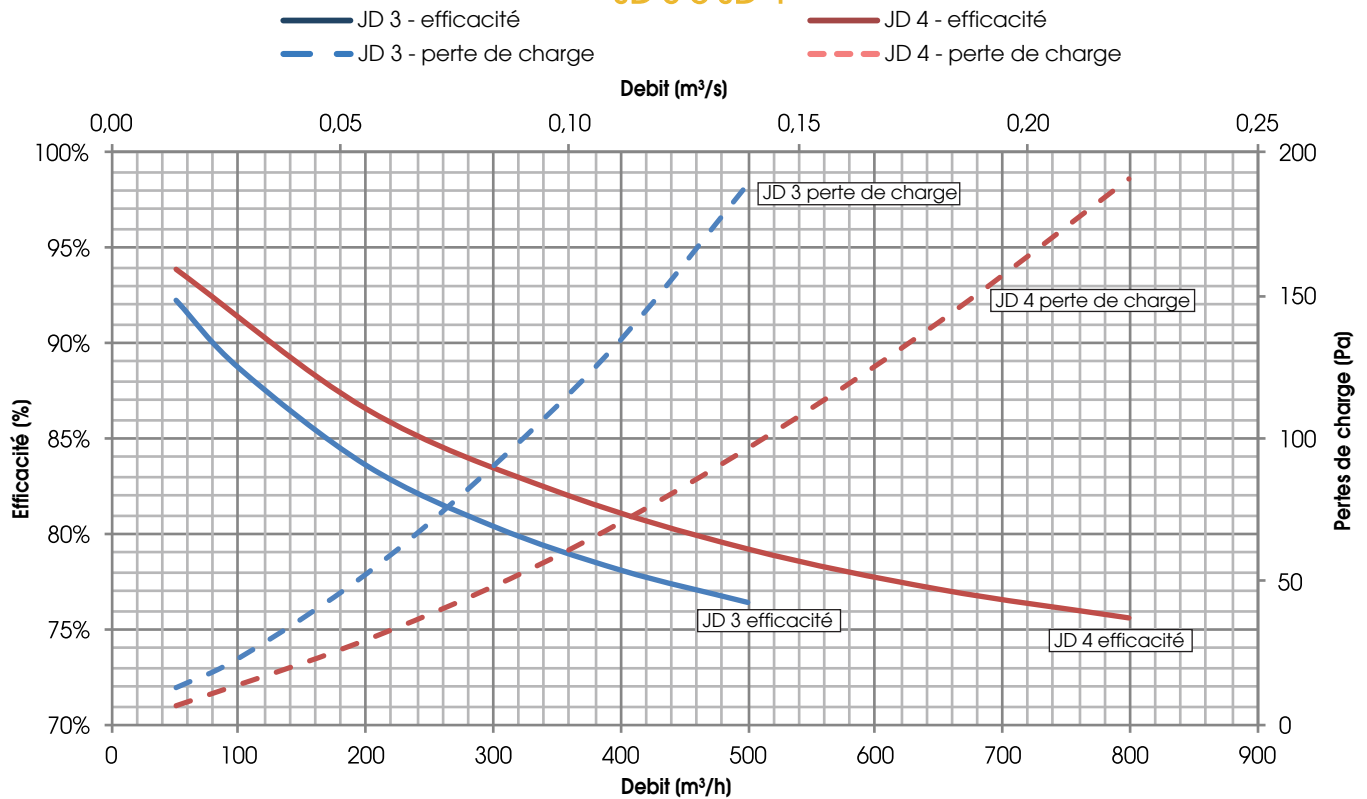
### EFFICACITÉ DE RÉCUPÉRATION DE LA CHALEUR SENSIBLE ET LATENTE

Valeurs en référence avec les conditions suivantes (UNI EN 13141-7) : T<sub>bs</sub> air extérieur 7°C ; U.R. extérieur 72% ; T<sub>bs</sub> ambiant 20°C ; U.R. ambiant 28%

#### JD 1 e JD 2



#### JD 3 e JD 4





## PRESTATIONS AÉRAULIQUES (UNI EN 13141-7)

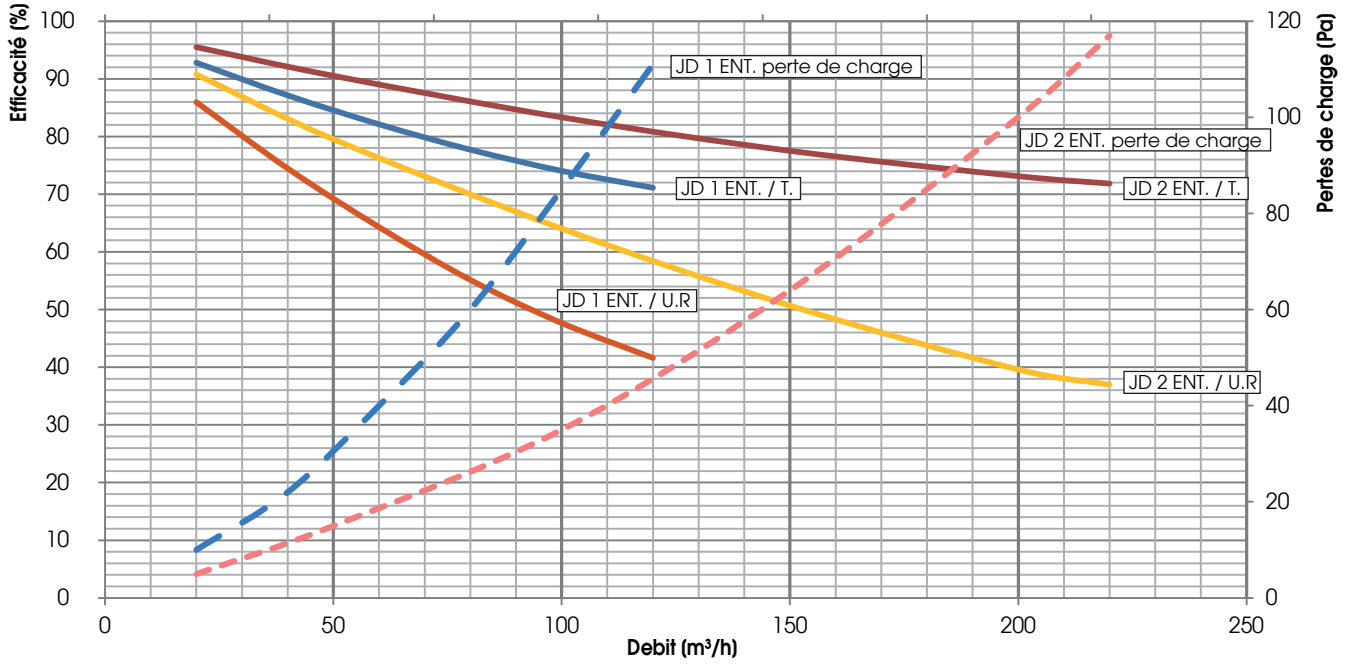
Le groupe doit être canalisé : on n'autorise son utilisation qu'à l'intérieur de la courbe représentée.  
Les prestations déclarées sont avec des filtres PROPRES et garanties EXCLUSIVEMENT avec les filtres UTEC à faible perte de charge.

### EFFICACITÉ DE RÉCUPÉRATION DE LA CHALEUR SENSIBLE ET LATENTE

Valeurs en référence avec les conditions suivantes (UNI EN 13141-7) : Tbs air extérieur 7°C ; U.R. extérieur 72% ; Tbs ambiant 20°C ; U.R. ambiant 28%

## JD 1 ENTHALPIQUE et JD 2 ENTHALPIQUE

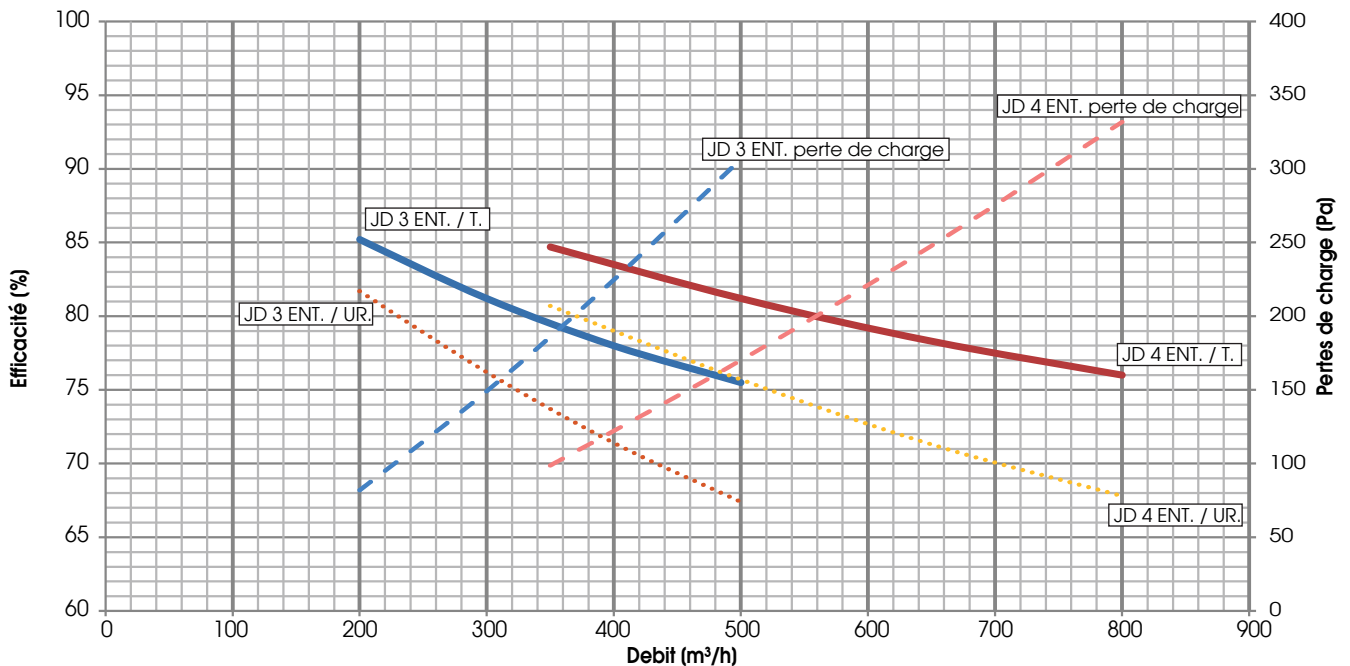
- JD 1 ENTHALPIQUE - perte de charge
- JD 1 ENTHALPIQUE - T
- JD 1 ENTHALPIQUE - U.R.
- - - JD 2 ENTHALPIQUE - perte de charge
- JD 2 ENTHALPIQUE - T
- JD 2 ENTHALPIQUE - U.R.



T = température, récupération de la chaleur sensible / U.R. = humidité, récupération de la chaleur latente

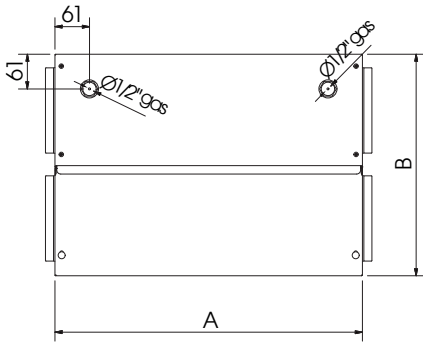
## JD 3 ENTHALPIQUE et JD 4 ENTHALPIQUE

- - - JD 3 ENTHALPIQUE - perte de charge
- JD 3 ENTHALPIQUE - T
- ..... JD 3 ENTHALPIQUE - U.R.
- - - JD 4 ENTHALPIQUE - perte de charge
- JD 4 ENTHALPIQUE - T
- ..... JD 4 ENTHALPIQUE - U.R.

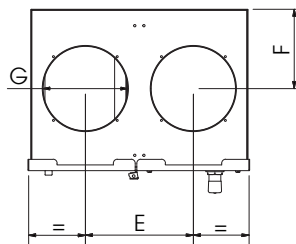
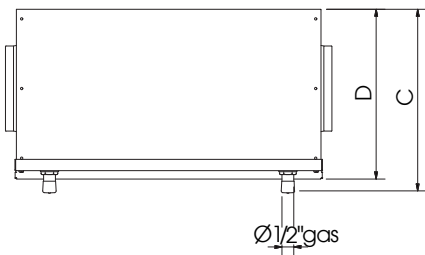




## DIMENSIONS (mm) POIDS (kg)



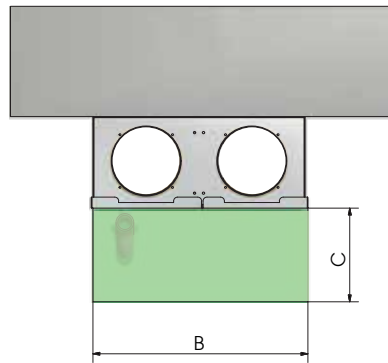
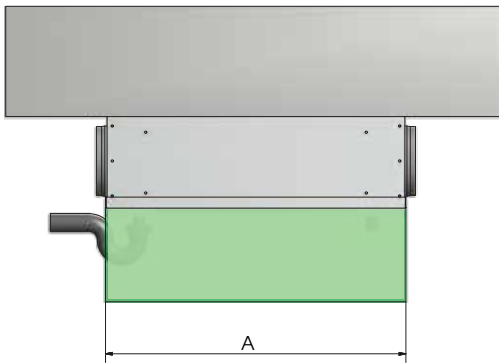
MODÈLE	Dimensions (mm)									Poids (kg)
	A	B	C	D	E	F	G	I	L	
JD 1	545	393	205	184	192	80	125	61	61	23
JD 2	545	393	322	301	192	140	150	61	61	30
JD 3	1040	750	345	300	458	150	200	127	170,5	47
JD 4	1240	900	395	350	518	175	250	127	200	63



## INSTALLATION

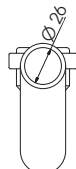
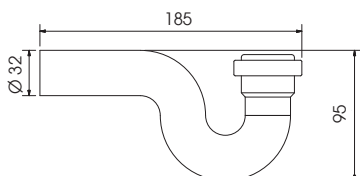
### INSTALLATION AU PLAFOND

■ Espaces minimums d'entretien (mm)

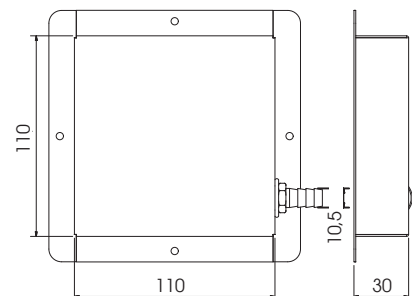
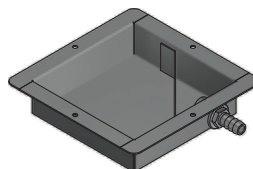


MODÈLE	Dimensions (mm)		
	A	B	C
JD 1	550	400	200
JD 2	550	400	300
JD 3	1040	750	350
JD 4	1240	900	400

### SIPHON STANDARD (mm)



### SIPHON À BAC RABAISSÉ (mm) Pression maximale de fonctionnement 200 Pa



N.B. - Seulement pour JD 1 et JD 2

Cher Client,

Merci pour l'attention prêtée au produit UTEK, conçu et réalisé pour garantir des valeurs réelles à l'Utilisateur : Qualité, Sécurité et Economie sur les consommations.



Made in Italy

**AZIENDA CON SISTEMA  
DI GESTIONE QUALITÀ  
CERTIFICATO DA DNV GL**  
ISO 9001

**AZIENDA CON  
SISTEMA DI GESTIONE  
AMBIENTALE CERTIFICATO  
DA DNV**  
ISO 14001



le Concessionnaire

JD\_2016\_4\_FR



**GROUPE DE VENTILATION AVEC RÉCUPÉRATION DE CHALEUR POUR BÂTIMENTS RÉSIDENTIELS**