

MANUEL D'INSTALLATION, UTILISATION ET ENTRETIEN



FAI-ED





Cher Client,

Merci pour l'attention prêtée au produit UTEK, conçu et réalisé pour garantir des valeurs réelles à l'Utilisateur : Qualité, Sécurité et Economie sur les consommations.

SOMMAIRE

NORMES GÉNÉRALES	pag.3
NORMES POUR L'ENTRETIEN	pag.3
CONDITIONS D'INSTALLATION	pag.3
RISQUES RÉSIDUELS	pag.3
PANNEAUX SUR MACHINE	pag.3
- signaux d'interdiction	
- signaux de mise en garde-information	
- signaux d'identification	
RÉCEPTION DE LA MARCHANDISE	pag.4
MANUTENTION	pag.4
STOCKAGE	pag.4
ARRÊT PROLONGÉ	pag.4
DÉMARRAGE	pag.4
DÉMONTAGE ET MONTAGE	pag.4
ÉLIMINATION	pag.4
INSTALLATION DU GROUPE	pag.5
INSTALLATION DÉCHARGE CONDENSATION	pag.8
INSTALLATION CHAPE DE PROTECTION	pag.8
CONFIGURATION	pag.9
ENTRETIEN ET NETTOYAGE	pag.10
PRÉCAUTIONS	pag.12
ENTRETIEN ET NETTOYAGE DEPUIS LE BAS	pag.13
MONTAGE ET DÉMONTAGE DES PANNEAUX	pag.15
ANOMALIES DE FONCTIONNEMENT	pag.16



NORMES DE SÉCURITÉ ET MARQUAGE "CE"

Nos techniciens s'emploient chaque jour dans la recherche et dans le développement en étudiant des produits de plus en plus efficace dans le respect des "normes" de sécurité en vigueur. Les normes et les recommandations reportées ci-dessous reflètent essentiellement ce qui est en vigueur en matière de sécurité et dont se basent principalement sur l'observation de ces normes de caractère général. Nous conseillons donc vivement à toutes les personnes exposées de respecter scrupuleusement les normes de prévention des accidents en place dans son pays. CLA s.r.l. se dégage de toute responsabilité pour d'éventuels dommages causés sur des personnes et objets découlant de la non-observation des normes de sécurité, ainsi que des éventuelles modifications apportées sur le produit. La marque CE et la déclaration de conformité relative attestent la conformité aux normes communautaires applicables. Les produits qui ne reportent pas sur la plaque la marque CE doivent être complétés par l'acheteur qui devra ensuite certifier toute l'installation, pour fournir ainsi la certification de conformité.

Les machines sont conformes à ce qui est prescrit par :

- Directive machines 2006/42/CE
- Directive basse tension 2014/35/CE
- Directive compatibilité électromagnétique 2014/30/CE

NORMES GÉNÉRALES

Les protections de sécurité ne doivent pas être retirées sauf cas d'absolue nécessité de travail ; dans ce cas, il faudra adopter immédiatement des mesures adaptées visant à mettre en évidence le danger possible. La réinitialisation sur le produit des protections en question doit se faire dès que les raisons de l'extraction temporaire cessent. Toutes les interventions d'entretien (ordinaire et extraordinaire) doivent être effectuées avec la machine arrêtée et l'alimentation électrique, pneumatique, etc. désactivées. Pour éviter le danger de possibles introductions accidentelles, mettre sur les tableaux électriques, sur les centrales et sur les pupitres de commande des panneaux d'avertissement avec l'inscription "Attention : commande exclue pour entretien en cours". Avant de brancher le câble d'alimentation électrique au bornier, vérifier que la tension de ligne corresponde à celle reportée sur la plaque qui se trouve sur la machine. Faire attention aux étiquettes qui se trouvent sur le produit ; si elles devaient devenir illisibles avec le temps, les remplacer. L'appareil ne doit pas être utilisé par des personnes (enfants y compris) dont les capacités physiques, sensorielles ou mentales sont réduites, ou bien avec manque d'expérience ou de connaissance, à moins qu'elles n'aient pu bénéficier, par l'intermédiaire d'une personne responsable de leur sécurité, d'une surveillance ou d'instructions concernant l'utilisation de l'appareil. Les enfants doivent être contrôlés pour éviter qu'ils ne jouent avec l'appareil.

NORMES POUR L'ENTRETIEN

Le personnel chargé de l'entretien, en plus de devoir observer les dispositions de loi en vigueur en matière de prévention des accidents, doit respecter les instructions reportées ci-dessous :

- Il doit porter un habillement de protection contre les accidents adapté ;
- L'utilisation de coquilles acoustiques est obligatoire quand le bruit dépasse la limite admissible ;
- Il doit vérifier l'existence d'un interverrouillage qui empêche le démarrage de la machine de la part d'autres personnes.

CONDITIONS D'INSTALLATION

Installation à l'intérieur ou à l'extérieur de bâtiments avec température ambiante comprise entre -15°C et $+50^{\circ}\text{C}$ A éviter :

- zones à proximité de sources de chaleur, vapeur, gaz ou liquides inflammables et/ou explosifs, zones particulièrement poussiéreuses, proximité de sources d'eau comme baignoires, douches ou piscines.
 - Ne pas toucher l'appareil avec les mains ou pieds mouillés ou humides. Ne pas laisser l'appareil exposé à des agents atmosphériques. A faire :
 - utiliser l'appareil uniquement pour l'utilisation pour lequel il a été expressément fabriqué. Le fabricant ne peut pas être considéré responsable pour d'éventuels dommages découlant d'usages impropres ou erronés.
 - envisager une zone où le refoulement d'air et le bruit du groupe ne dérangent pas les voisins ;
 - envisager une position qui respecte les espaces minimums (comme indiqué dans ce manuel) ;
 - envisager une position qui ne bouche pas passages ou entrées ;
 - Le degré de protection du groupe est IP20.
- En cas d'installation à l'extérieur :
- placer le groupe dans un lieu abrité des agents atmosphériques
 - ou bien utiliser le toit pare-pluie (si nécessaire avec les chapes de protection avec grillage). Dans ce cas, le degré de protection devient IP22.

RISQUES RÉSIDUELS

On a effectué l'analyse des risques des produits comme prévu par la Directive Machines (annexe I de la Directive 2006/42/CE). Ce manuel reporte les informations destinées à tout le personnel exposé afin de prévenir de possibles endommagements sur des personnes et/ou objets à cause de risques résiduels.

PANNEAUX SUR MACHINE

Différents pictogrammes de signalisation peuvent être présents sur la machine et ils ne doivent pas être retirés. Les signaux se divisent en :

- SIGNAUX D'INTERDICTION

Ne pas réparer ni régler durant le mouvement



- SIGNAUX DE MISE EN GARDE-INFORMATION

Attention à la présence de courant électrique



.Danger démarrage automatique



.Prêter attention au mode d'emploi

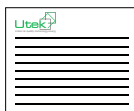


.Mise à la terre de la machine



- SIGNAUX D'IDENTIFICATION

Plaque n. de série : reporte les données du produit et l'adresse du fabricant ou de son mandataire.



N.B. : d'autres signaux peuvent être ajoutés au produit en relation avec l'analyse faite du risque résiduel.



RÉCEPTION DE LA MARCHANDISE

Chaque produit est contrôlé soigneusement avant d'être expédié. Au moment de la réception, il faut contrôler que le produit n'ait pas subi de dommages durant le transport ; en cas contraire, faire réclamation au transporteur. Le transporteur est responsable de dommages éventuels découlant du transport. Les produits sont emballés sur palette et fixés dessus avec des attaches et du film protecteur, ou bien dans des boîtes en carton autoportantes convenablement fixées sur la palette.

MANUTENTION

Avant de déplacer le produit, s'assurer que l'engin utilisé soit de portée adaptée. Pour le levage, se servir d'un élévateur à fourches et soulever la palette. Le levage à la main maximum est précisé dans la norme 89/391/CEE et successives. En général, un poids de 20 kg est acceptable en dessous de l'épaule, mais au-dessus du niveau du sol.

STOCKAGE

Conservé le groupe dans un lieu abrité, sans humidité excessive et non sujet à de forts écarts thermiques afin d'éviter la formation de condensation à l'intérieur du groupe. Le stockage n'est pas conseillé pour une période supérieure à un an. En cas de stockage supérieur à un an, il faut contrôler la libre rotation des roulements avant l'installation (tourner la turbine à la main).

ARRÊT PROLONGÉ

En cas d'arrêt prolongé, avec le groupe raccordé au circuit de ventilation, fermer les conduits d'aspiration/distribution et contrôler régulièrement l'absence d'humidité à l'intérieur de la machine. En cas de formation d'humidité, la sécher immédiatement.

DÉMARRAGE

Avant le démarrage, il convient d'effectuer certains contrôles (suivre les indications de sécurité reportées dans le paragraphe DÉMONTAGE ET MONTAGE) :

- S'assurer qu'à l'intérieur du groupe il n'y ait pas de condensation, et la sécher le cas échéant avant de mettre le groupe en fonctionnement ;
- Contrôler l'état des filtres ;
- S'assurer qu'à l'intérieur du produit il n'y ait pas de corps étrangers et que tous les composants soient fixés dans leurs emplacements ;
- Vérifier manuellement que la turbine ne frotte pas sur les parois ;
- Vérifier que le portillon d'inspection soit fermé.

ATTENTION :

Si les bouches d'un ventilateur ne sont pas canalisées, il faut prévoir un filet de protection adapté. Contrôler le branchement électrique de mise à la terre. Le branchement électrique doit être effectué par un personnel qualifié.

DÉMONTAGE ET MONTAGE

Avant d'entreprendre une quelconque opération, s'assurer que le produit ne soit pas en fonctionnement et ne puisse pas accidentellement être alimenté électriquement et que la turbine soit arrêtée. Le démontage et le montage relatif sont des opérations d'entretien extraordinaire, ils doivent être effectués par un personnel qualifié. Suivre les instructions de démontage présents sur notre site internet.

ÉLIMINATION

Conformément à l'art.26 du Décret Législatif 14 Mars 2014, n. 49 "Mise en œuvre de la Directive 2012/19/UE sur les déchets d'appareillages électriques et électroniques (RAEE)".



Le symbole de la benne à ordures barrée reporté sur l'appareil ou sur l'emballage indique que le produit, à la fin de sa vie utile, doit être trié séparément des autres déchets pour permettre un traitement adapté et le recyclage. L'utilisateur devra remettre gratuitement l'appareil arrivé en fin de vie aux centres communaux adaptés de tri sélectif des déchets électriques et électroniques, ou bien le remettre au revendeur suivant les modalités suivantes :

- pour appareillage de petites tailles, soit avec un côté externe non supérieur à 25 cm, la livraison gratuite est prévue sans obligation d'achat auprès des magasins avec une surface de vente des appareillages électriques et électroniques supérieure à 400 m². Pour des magasins avec des dimensions inférieures, cette modalité est facultative.

- pour des appareillages avec des dimensions supérieures à 25 cm, la remise est prévue dans tous les points de vente en modalité 1 contre 1, c'est-à-dire que la remise au revendeur ne pourra se faire qu'au moment de l'achat d'un nouveau produit équivalent, en raison d'un à un. Le tri sélectif adapté pour l'envoi à suivre de l'appareillage cédé au recyclage, au traitement et à l'élimination environnementale compatible permet d'éviter de possibles effets négatifs sur l'environnement et sur la santé et favorise le réemploi et/ou recyclage des matériaux dont l'appareillage de compose. L'élimination abusive de produit de la part de l'utilisateur comporte l'application des sanctions de la réglementation de loi en cours.

CLA & UTEK a choisi d'adhérer à Consorzio ReMedia, principal Système Collectif qui garantit aux consommateurs le traitement correct et la récupération du RAEE et la promotion de politiques orientées vers la protection environnementale.



FAI-ED H

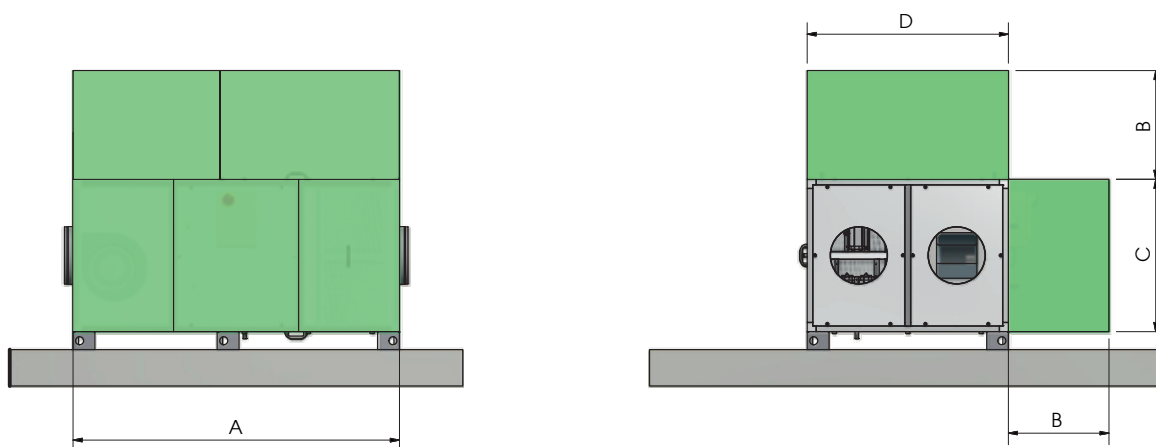
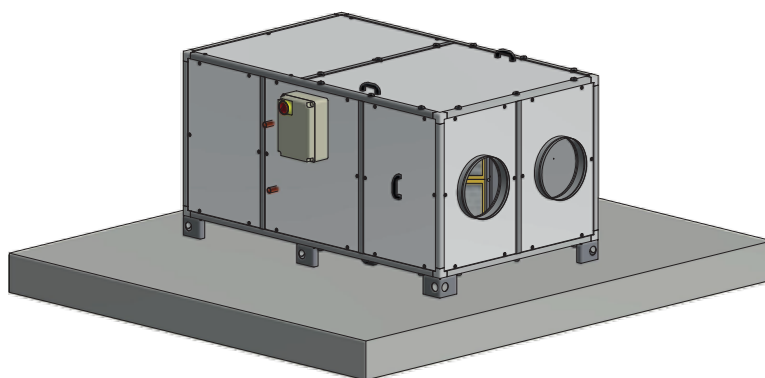
INSTALLATION DU GROUPE

INSTALLATION HORIZONTALE AU SOL

Le groupe FAI-ED est doté d'une base spéciale. Une fois le groupe placé dans la position correcte, effectuer le branchement avec la canalisation, le raccordement au réseau électrique par le biais d'un tableau électrique et la fixation du tuyau décharge condensation sur le côté d'expulsion air. (en cas de groupe avec batterie à eau, également sur le côté de refoulement air)

INSTALLATION HORIZONTALE AU SOL

■ Espaces minimums nécessaires pour les opérations d'entretien (mm)



GROUPE	A	B	C	D
FAI-ED H 1	1420	600	450	900
FAI-ED H 2	1420	600	550	900
FAI-ED H 3	1800	800	840	1100
FAI-ED H 4/5	2180	800	1050	1340

Cette opération doit être effectuée **UNIQUEMENT PAR UN PERSONNEL QUALIFIÉ**



Installer le groupe par le biais d'engins appropriés (poids de 100 kg jusqu'à 380 kg) afin d'éviter des risques durant les procédures de manutention de la charge



EPI : équipements de protection individuelle



FAI-ED H

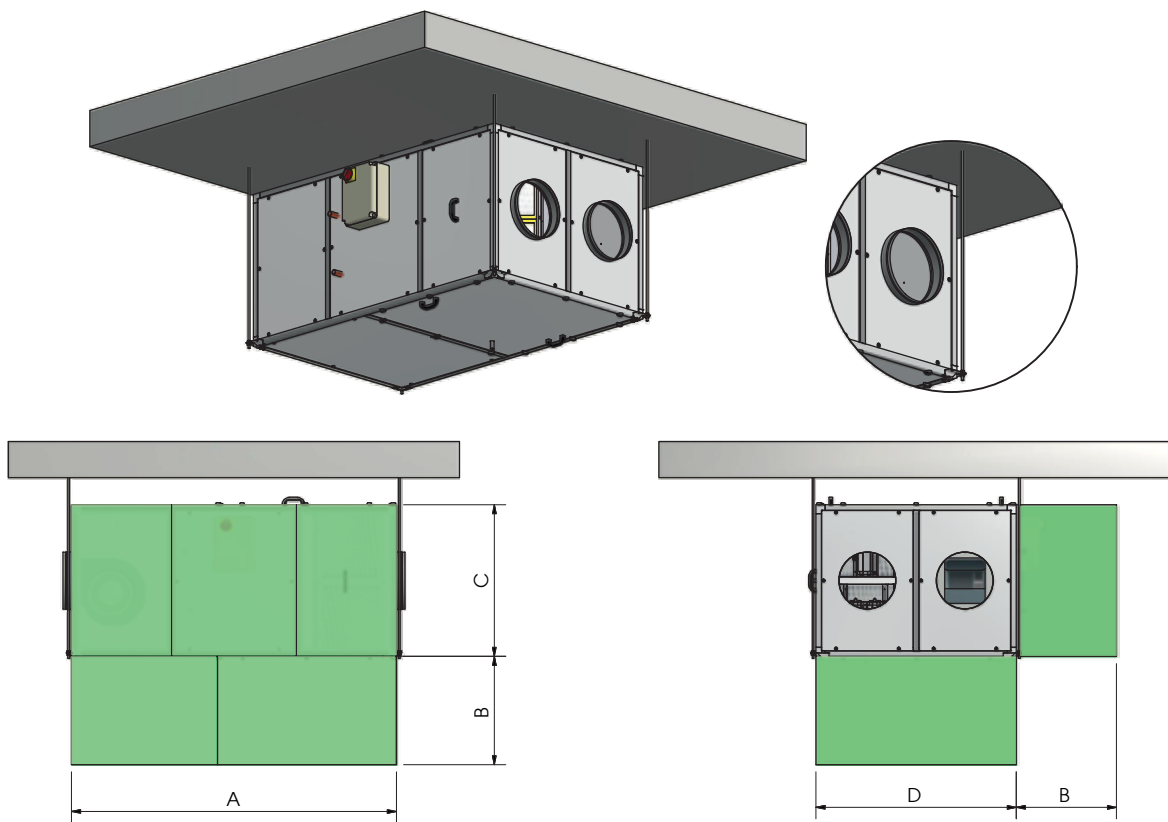
INSTALLATION DU GROUPE

INSTALLATION AU PLAFOND

Le groupe est doté d'étriers de levage dans les quatre coins inférieurs, où il est possible de s'accrocher avec des barres filetées ou des chaînes pour faciliter la fixation au plafond et son nivellement. Une fois le groupe placé dans la position correcte, effectuer le branchement avec la canalisation, le raccordement au réseau électrique par le biais d'un tableau électrique et la fixation du tuyau de décharge de condensation sur le côté d'expulsion air. (en cas de groupe avec batterie à eau, également sur le côté de refoulement air)

INSTALLATION AU PLAFOND

■ Espaces minimums nécessaires pour les opérations d'entretien (mm)



GROUPE	A	B	C	D
FAI-ED H 1	1420	600	450	900
FAI-ED H 2	1420	600	550	900

L'installation au plafond pour les tailles 3-4-5 du FAI-ED H est fortement déconseillée. Le producteur n'est pas responsable pour des lésions sur des personnes ou des dommages sur des objets dans le cas de ce type d'installation. ATTENTION : Les opérations d'inspection de l'échangeur de chaleur pour ces tailles ne peuvent pas être effectuées manuellement en raison de leur poids élevé qui comporterait un niveau de risque non acceptable.



Cette opération doit être effectuée **UNIQUEMENT PAR UN PERSONNEL QUALIFIÉ**

Installer le groupe par le biais d'engins appropriés (poids de 100 kg jusqu'à 380 kg) afin d'éviter des risques durant les procédures de manutention de la charge. Ne pas stationner sous le groupe tant qu'il n'est pas correctement fixé au plafond. Durant l'installation, il pourrait être nécessaire d'effectuer des travaux en hauteur (plus de 2 m de haut). Évaluer donc les risques de chute du haut, suspensions inertes ou lésions générales et adopter les précautions nécessaires.



EPI : équipements de protection individuelle



FAI-ED V

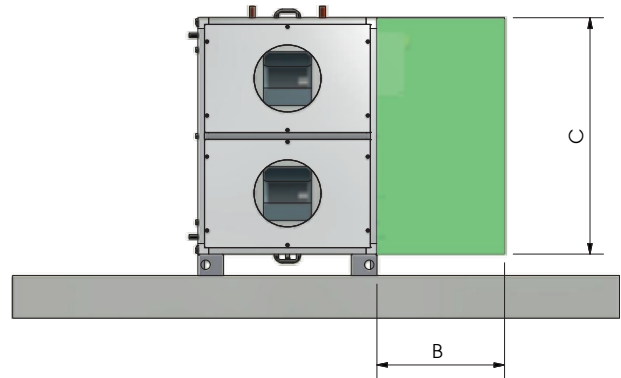
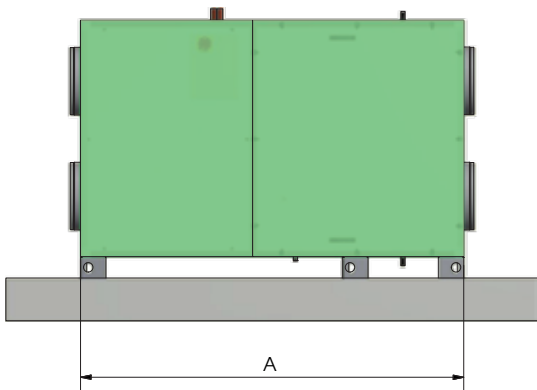
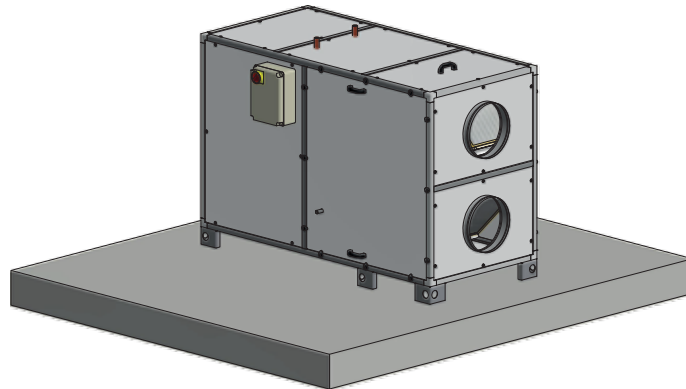
INSTALLATION DU GROUPE

INSTALLATION HORIZONTALE AU SOL

Le groupe FAI-ED est doté d'une base spéciale. Une fois le groupe placé dans la position correcte, effectuer le branchement avec la canalisation, le raccordement au réseau électrique par le biais d'un tableau électrique et la fixation du tuyau décharge condensation sur le côté d'expulsion air. (en cas de groupe avec batterie à eau, également sur le côté de refoulement air)

INSTALLATION AU SOL

■ Espaces minimums nécessaires pour les opérations d'entretien (mm)



GROUPE	A	B	C
FAI-ED V 1	1420	600	900
FAI-ED V 2	1420	600	900
FAI-ED V 3	1800	800	1110
FAI-ED V 4/5	2180	800	1340

Cette opération doit être effectuée **UNIQUEMENT PAR UN PERSONNEL QUALIFIÉ**



Installer le groupe par le biais d'engins appropriés (poids de 100 kg jusqu'à 380 kg) afin d'éviter des risques durant les procédures de manutention de la charge



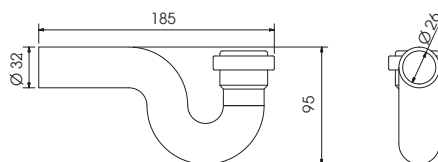
EPI : équipements de protection individuelle



MONTAGE DÉCHARGE CONDENSATION

Le groupe est doté de décharge pour le drainage de l'eau qui se forme durant le fonctionnement normal. Il faut toujours prévoir une tuyauterie de décharge avec siphon et pente minimale de 3% afin d'éviter des stationnements de l'eau de condensation. La présence du siphon est fondamentale pour le fonctionnement de la machine afin d'éviter des remous d'air et de permettre l'écoulement naturel de l'eau de condensation.

SIPH

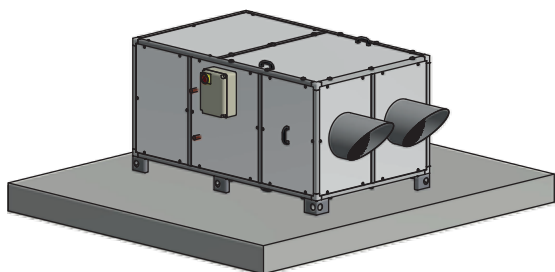


N.B. : prévoir 1 siphon supplémentaire si la batterie à eau froide BA-AF/AC ou gaz droite est prévue : les 2 décharges condensation doit avoir chacune son propre siphon

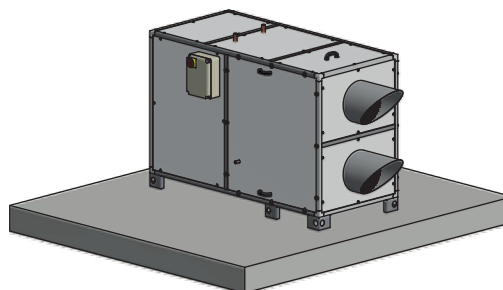
INSTALLATION CHAPE DE PROTECTION AVEC GRILLAGE (SKMF-R)

Le fourreau avec grillage SKMF-R est conseillé pour protéger les bouches d'expulsion et aspiration dans le cas d'installation à l'extérieur du groupe (feuilles, volatiles, pluie, etc.).

FAI-ED H



FAI-ED V



Cette opération doit être effectuée UNIQUEMENT PAR UN PERSONNEL QUALIFIÉ



ATTENTION : avant d'effectuer une procédure quelconque sur le groupe, s'assurer qu'il n'y ait pas de tension

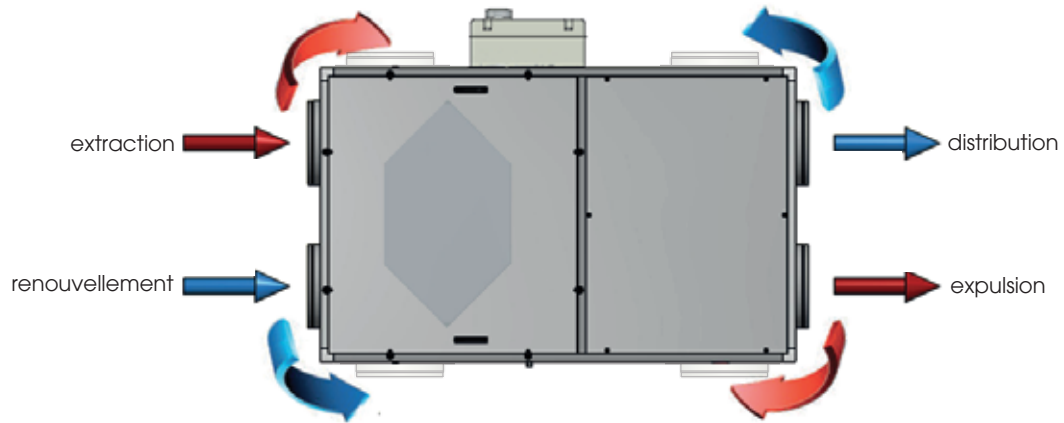


EPI : équipements de protection individuelle

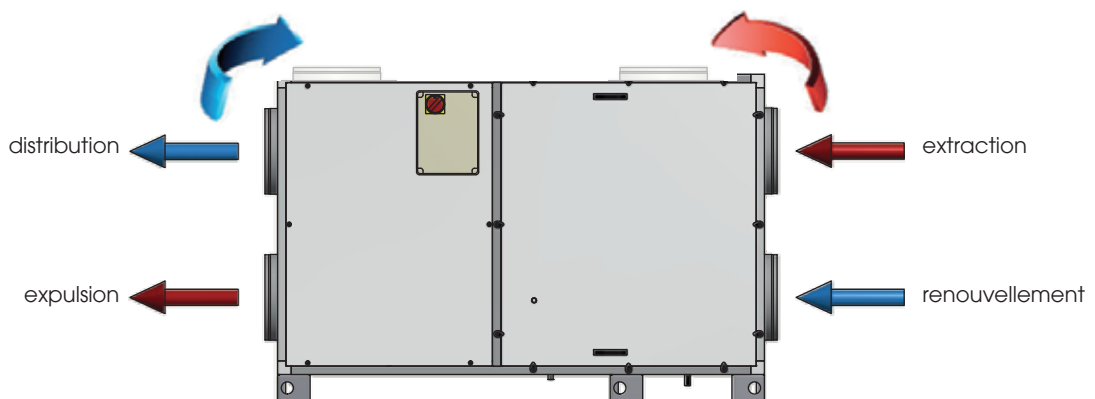


POSSIBILITÉ DE CONFIGURATION

FAI-ED H (horizontal) - VUE DU HAUT



FAI-ED V (vertical) - VUE LATÉRALE



Cette opération doit être effectuée **UNIQUEMENT PAR UN PERSONNEL QUALIFIÉ**



ATTENTION : avant d'effectuer une procédure quelconque sur le groupe, s'assurer qu'il n'y ait pas de tension.



EPI : équipements de protection individuelle

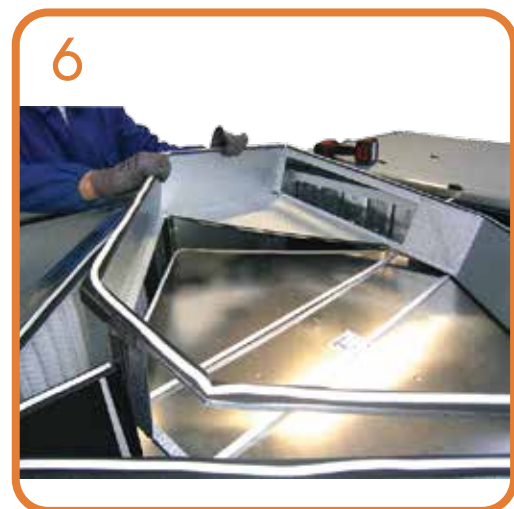


ENTRETIEN ET NETTOYAGE DES FILTRES





ENTRETIEN ET NETTOYAGE DE L'ÉCHANGEUR





Cette opération doit être effectuée **UNIQUEMENT PAR UN PERSONNEL QUALIFIÉ**



ATTENTION : avant d'effectuer une procédure quelconque sur le groupe, s'assurer qu'il n'y ait pas de tension.



EPI : équipements de protection individuelle



Voir la vidéo d'entretien à l'adresse www.utek-air.it

PRÉCAUTION DANS LA MANUTENTION DE L'ÉCHANGEUR DE CHALEUR : toucher uniquement où Indiqué (main)



ENTRETIEN PÉRIODIQUE CONSEILLÉ POUR LES FILTRES

Remplacement filtres : variable en fonction de la pollution de l'air ambiant (poussières, fumées...)

ENTRETIEN PÉRIODIQUE CONSEILLÉ POUR L'ÉCHANGEUR

Nettoyage échangeur: 1 an de fonctionnement environ



Les schémas électriques sont disponibles sur le site www.utek-air.it



ENTRETIEN ET NETTOYAGE DE L'ÉCHANGEUR DEPUIS LE BAS





ATTENTION :

- RETIRER LA BARRE DE SÉCURITÉ EN DERNIER À CAUSE DU POIDS EXCESSIF DE L'ÉCHANGEUR



Cette opération doit être effectuée UNIQUEMENT PAR UN PERSONNEL QUALIFIÉ



ATTENTION : avant d'effectuer une procédure quelconque sur le groupe, s'assurer qu'il n'y ait pas de tension.



EPI : équipements de protection individuelle



MONTAGE ET DÉMONTAGE DES PANNEAUX



Avant d'effectuer des travaux sur le groupe, s'assurer d'avoir retiré l'alimentation ou sectionné la machine

1



Dévisser le panneau latéral

2



Retirer le panneau

3



Dévisser et retirer le panneau frontal avec le ventilateur

4



Après avoir retiré l'alimentation ou sectionné la machine, débrancher les fils du ventilateur

5



Inverser les 2 panneaux et brancher les fils du ventilateur

6



Visser les panneaux



Anomalies de fonctionnement

Anomalie	Causes	Solutions
Démarrage difficile	<ul style="list-style-type: none"> a) Tension d'alimentation réduite. b) Couple de décollage du moteur insuffisant 	<ul style="list-style-type: none"> a) Vérifier les données de plaque du moteur b) Fermer les vannes jusqu'à atteindre la grande vitesse. Si nécessaire, remplacer le moteur.
Chute de prestations après une période de fonctionnement acceptable	<ul style="list-style-type: none"> a) Fuite dans le circuit en amont et/ou en aval du ventilateur. b) Turbine endommagée 	<ul style="list-style-type: none"> a) Contrôle du circuit et réinitialisation des conditions originales. b) vérifier la turbine et si nécessaire remplacer avec pièce de rechange originale.
Débit d'air et pression insuffisants	<ul style="list-style-type: none"> a) Tuyauteries bouchées et/ou points aspiration bouchés. b) Turbine bouchée. c) Filtre surchargé. d) Vitesse de rotation insuffisante e) Pack d'échange bouché. 	<ul style="list-style-type: none"> a) Nettoyage tuyauteries et aspirations. b) Nettoyage turbine. c) Nettoyer ou remplacer le filtre d) Contrôle de la tension d'alimentation ; corriger si nécessaire. e) Nettoyage pack d'échange.
Température air de renouvellement trop froide	<ul style="list-style-type: none"> a) Air externe inférieur -5°C. 	<ul style="list-style-type: none"> a) Introduction dispositifs de post-chauffage.
Rendement échangeur de chaleur insuffisant	<ul style="list-style-type: none"> a) Salissure ailettes échange. 	<ul style="list-style-type: none"> a) Nettoyage échangeur de chaleur
Pulsations d'air	<p>Ventilateur qui travaille à proximité de conditions de débit nul.</p> <p>Instabilité du flux, obstruction ou mauvaise connexion.</p>	<p>Modification du circuit et/ou remplacement du ventilateur Nettoyage et/ou réinitialisation canalisation en aspiration. Intervenir dans le régulateur électronique en augmentant la vitesse minimale (voltage insuffisant)</p>
Vibrations excessives	<ul style="list-style-type: none"> Déséquilibres des parties rotatives 	<ul style="list-style-type: none"> Contrôler l'équilibrage de la turbine ; le cas échéant, la réinitialiser ou la remplacer.

Anomalies supplémentaires pour groupe avec contrôle à microprocesseur CTR08 / EVO PH / EVO D PH

Anomalie	Causes	Solutions
Alarme ventilateurs	<ul style="list-style-type: none"> Panne ou bien présence d'objets qui bouchent le ventilateur 	<ul style="list-style-type: none"> Vérifier qu'il n'y ait rien qui bloque le fonctionnement des ventilateurs : si nécessaire, procéder à l'extraction
Alarme filtres	<ul style="list-style-type: none"> Filtres bouchés 	<ul style="list-style-type: none"> Remplacer les filtres
Alarme sondes	<ul style="list-style-type: none"> Panne 	<ul style="list-style-type: none"> Effectuer le remplacement avec technicien spécialisé
Ecran ou LED éteints de CTR08	<ul style="list-style-type: none"> Machine non alimentée 	<ul style="list-style-type: none"> Vérifier la connexion correcte entre panneau de contrôle et carte électronique

Cher Client,

Merci pour l'attention prêtée au produit UTEK, conçu et réalisé pour garantir des valeurs réelles à l'Utilisateur :
Qualité, Sécurité et Economie sur les consommations.



Made in Italy

**AZIENDA CON SISTEMA
DI GESTIONE QUALITÀ
CERTIFICATO DA DNV GL**
ISO 9001

AZIENDA CON
SISTEMA DI GESTIONE
AMBIENTALE CERTIFICATO
DA DNV
ISO 14001