

MANUEL D'INSTALLATION, UTILISATION ET ENTRETIEN



# REVERSUS





Cher Client,

Merci pour l'attention prêtée au produit UTEK, conçu et réalisé pour garantir des valeurs réelles à l'utilisateur : Qualité, Sécurité et Economie sur les consommations.

## SOMMAIRE

NORMES GÉNÉRALES	pag.3
NORMES POUR L'ENTRETIEN	pag.3
CONDITIONS D'INSTALLATION	pag.3
RISQUES RÉSIDUELS	pag.3
PANNEAUX SUR MACHINE - signaux d'interdiction - signaux de mise en garde-information - signaux d'identification	pag.3
RÉCEPTION DE LA MARCHANDISE	pag.4
MANUTENTION	pag.4
STOCKAGE	pag.4
ARRÊT PROLONGÉ	pag.4
DÉMARRAGE	pag.4
DÉMONTAGE ET MONTAGE	pag.4
ÉLIMINATION	pag.4
INSTALLATION DU GROUPE	pag.5
INSTALLATION DÉCHARGE CONDENSATION	pag.6
INSTALLATION BA-AFC BATTERIE À EAU	pag.6
INSTALLATION REL-M DISPOSITIF DE CHAUFFAGE ÉLECTRIQUE	pag.6
INSTALLATION RCF DISPOSITIF DE CHAUFFAGE ÉLECTRIQUE	pag.7
BRANCHEMENTS ÉLECTRIQUES	pag.8
CONFIGURATION	pag.8
INSTRUCTIONS POUR LE CÂBLAGE DES ACCESSOIRES	pag.9
INSTRUCTIONS POUR LE CÂBLAGE DE LA SONDÉ	pag.9
ENTRETIEN ET NETTOYAGE	pag.10
COMMENT CHANGER LE PANNEAU DE COMMANDE	pag.12
PRÉCAUTIONS	pag.15
ANOMALIES DE FONCTIONNEMENT	pag.16



## NORMES DE SÉCURITÉ ET MARQUAGE "CE"

Nos techniciens sont engagés chaque jour dans la recherche et le développement en étudiant des produits de plus en plus efficaces dans le respect des "normes" de sécurité en vigueur. Les normes et les recommandations reportées ci-dessous reflètent essentiellement ce qui est en vigueur en matière de sécurité et dont se basent principalement sur l'observation de ces normes de caractère général. Nous conseillons donc vivement à toutes les personnes exposées de respecter scrupuleusement les normes de prévention des accidents en place dans son pays. CLA s.r.l. se dégage de toute responsabilité pour d'éventuels dommages causés sur des personnes et objets découlant de la non-observation des normes de sécurité, ainsi que des éventuelles modifications apportées sur le La marque CE et la déclaration de conformité relative attestent la conformité aux normes communautaires applicables. Les produits qui ne reportent pas sur la plaque la marque CE doivent être complétés par l'acheteur qui devra ensuite certifier toute l'installation, pour fournir ainsi la certification de conformité.

Les machines sont conformes à ce qui est prescrit par :

- Directive machines 2006/42/CE
- Directive basse tension 2014/35/CE
- Directive compatibilité électromagnétique 2014/30/CE

## NORMES GÉNÉRALES

Les protections de sécurité ne doivent pas être retirées sauf cas d'absolue nécessité de travail ; dans ce cas, il faudra adopter immédiatement des mesures adaptées visant à mettre en évidence le danger possible. La réinitialisation sur le produit des protections en question doit se faire dès que les raisons de l'extraction temporaire cessent. Toutes les interventions d'entretien (ordinaire et extraordinaire) doivent être effectuées avec la machine arrêtée et l'alimentation électrique, pneumatique, etc. désactivées. Pour éviter le danger de possibles introductions accidentelles, mettre sur les tableaux électriques, sur les centrales et sur les pupitres de commande des panneaux d'avertissement avec l'inscription "Attention : commande exclue pour entretien en cours". Avant de brancher le câble d'alimentation électrique au bornier, vérifier que la tension de ligne correspond à celle reportée sur la plaque qui se trouve sur la machine. Faire attention aux étiquettes qui se trouvent sur le produit ; si elles devaient devenir illisibles avec le temps, les remplacer.

## NORMES POUR L'ENTRETIEN

Le personnel chargé de l'entretien, en plus de devoir observer les dispositions de loi en vigueur en matière de prévention, doit respecter les instructions reportées ci-dessous :

- Il doit porter un habillement de protection contre les accidents adapté ;
- L'utilisation de coquilles acoustiques est obligatoire quand le bruit dépasse la limite admissible ;
- Il doit vérifier l'existence d'un interverrouillage qui empêche le démarrage de la machine de la part d'autres personnes.

## CONDITIONS D'INSTALLATION

Installation à l'intérieur de bâtiments résidentiels avec température ambiante comprise entre 0° et +45°C. A éviter :

- zones à proximité de sources de chaleur, vapeur, gaz inflammables et/ou explosifs, zones particulièrement poussiéreuses

A faire :

- envisager une zone où le refoulement d'air et le bruit du groupe ne dérangent pas les voisins ;
- considérer une position qui respecte les espaces minimums (comme indiqué dans ce manuel) ;
- la consistance du sol ou de la paroi doit être adaptée au poids du groupe et ne pas provoquer de vibrations ;
- envisager une position qui ne bouche pas passages ou entrées ;
- prévoir la canalisation du groupe ;
- prévoir la protection des bouches du ventilateur avec des protections spéciales pour éviter le contact avec des organes mécaniques en mouvement. Le degré de protection du groupe est IP20. En cas d'installation à l'extérieur, placer le groupe dans un lieu abrité des agents atmosphériques.

## RISQUES RÉSIDUELS

On a effectué l'analyse des risques des produits comme prévu par la Directive Machines (annexe I de la Directive 2006/42/CE). Ce manuel reporte les informations destinées à tout le personnel exposé afin de prévenir de possibles endommagements sur des personnes et/ou objets à cause de risques résiduels.

## PANNEAUX SUR MACHINE

Différents pictogrammes de signalisation peuvent être présents sur la machine et ils ne doivent pas être retirés. Les signaux se divisent en :

### - SIGNAUX D'INTERDICTION

Ne pas réparer ni régler durant le mouvement



### - SIGNAUX DE MISE EN GARDE-INFORMATION

. Attention à la présence de courant électrique



.Danger démarrage automatique



.Prêter attention au mode d'emploi



.Mise à la terre de la machine



### - SIGNAUX D'IDENTIFICATION

Plaque n. de série : reporte les données du produit et l'adresse du fabricant ou de son mandataire



N.B. : d'autres signaux peuvent être ajoutés au produit en relation avec l'analyse faite du risque résiduel.



## RÉCEPTION DE LA MARCHANDISE

Chaque produit est contrôlé soigneusement avant d'être expédié. Au moment de la réception, il faut contrôler que le produit n'ait pas subi de dommages durant le transport ; en cas contraire, faire réclamation au transporteur. Le transporteur est responsable de dommages éventuels découlant du transport. Les produits sont emballés sur palette et fixés à celle-ci avec des attaches et du film protecteur, ou bien dans des boîtes en carton autoportantes convenablement fixées sur la palette.

## MANUTENTION

Avant de déplacer le produit, s'assurer que l'engin utilisé soit de portée adaptée. Pour le levage, se servir d'un élévateur à fourches et soulever la palette. Le levage à la main maximum est précisé dans la norme 89/391/CEE et successives. En général, un poids de 20 kg est acceptable en dessous de l'épaule, mais au-dessus du niveau du sol.

## STOCKAGE

Conserver le groupe dans un lieu abrité, sans humidité excessive et non sujet à de forts écarts thermiques afin d'éviter la formation de condensation à l'intérieur du groupe.:

## ARRÊT PROLONGÉ

En cas d'arrêt prolongé, avec le groupe raccordé au circuit de ventilation, fermer les conduits d'aspiration/distribution et contrôler régulièrement l'absence d'humidité à l'intérieur de la machine. En cas de formation d'humidité, la sécher immédiatement.

## DÉMARRAGE

Avant le démarrage, il convient d'effectuer des contrôles (suivre les indications de sécurité reportées dans le paragraphe DÉMONTAGE ET MONTAGE) :

- S'assurer qu'à l'intérieur du groupe, il n'y ait pas de condensation, et le cas échéant, la sécher avant de mettre le groupe en fonctionnement ;
- Contrôler l'état des filtres ;
- S'assurer qu'à l'intérieur du produit il n'y ait pas de corps étrangers et que tous les composants soient fixés dans leurs emplacements ;
- Vérifier manuellement que la turbine ne frotte pas sur les parois ;
- Vérifier que le portillon d'inspection soit fermé.

## ATTENTION :

Si les bouches d'un ventilateur ne sont pas canalisées, on doit fournir un grillage de protection adapté. Contrôler le branchement électrique de mise à la terre. Le branchement électrique doit être effectué par un personnel qualifié.

## DÉMONTAGE ET MONTAGE

Avant d'entreprendre une quelconque opération, s'assurer que le produit ne soit pas en fonctionnement et ne puisse pas accidentellement être alimenté électriquement et que la turbine soit arrêtée. Le démontage et le montage relatif sont des opérations d'entretien extraordinaire, ils doivent être effectués par un personnel qualifié. Suivre les instructions de démontage présents sur notre site internet.

## ÉLIMINATION

Conformément à l'art.26 du Décret Législatif 14 Mars 2014, n. 49 "Mise en œuvre de la Directive 20102/19/UE sur les déchets d'appareillages électriques et électroniques (RAEE)".



Le symbole de la benne à ordures barrée reporté sur l'appareil ou sur l'emballage indique que le produit, à la fin de sa vie utile, doit être trié séparément des autres déchets pour permettre un traitement adapté et le recyclage. L'utilisateur devra remettre gratuitement l'appareil arrivé en fin de vie aux centres communaux adaptés de tri sélectif des déchets électriques et électroniques, ou bien le remettre au revendeur suivant les modalités suivantes :

- pour appareillage de petites tailles, soit avec un côté externe non supérieur à 25 cm, la livraison gratuite est prévue sans obligation d'achat auprès des magasins avec une surface de vente des appareillages électriques et électroniques supérieure à 400 m<sup>2</sup>. Pour des magasins avec des dimensions inférieures, cette modalité est facultative.

- pour des appareillages avec des dimensions supérieures à 25 cm, la remise est prévue dans tous les points de vente en modalité 1 contre 1, c'est-à-dire que la remise au revendeur ne pourra se faire qu'au moment de l'achat d'un nouveau produit équivalent, en raison d'un à un. Le tri sélectif adapté pour l'envoi à suivre de l'appareillage cédé au recyclage, au traitement et à l'élimination environnementale compatible permet d'éviter de possibles effets négatifs sur l'environnement et sur la santé et favorise le réemploi et/ou recyclage des matériaux dont l'appareillage se compose. L'élimination abusive du produit de la part de l'utilisateur comporte l'application des sanctions de la réglementation de loi en cours.

**CLA & UTEK a choisi d'adhérer à Consorzio ReMedia, principal Système Collectif qui garantit aux consommateurs le traitement correct et la récupération du RAEE et la promotion de politiques orientées vers la protection environnementale.**



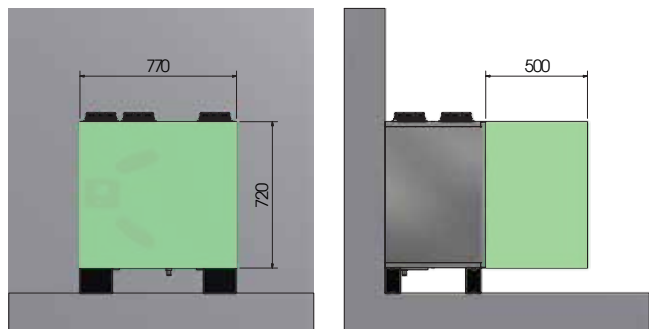
## INSTALLATION DU GROUPE

### INSTALLATION HORIZONTALE AU SOL

Le groupe est doté d'étriers dans les quatre coins inférieurs auxquels il est possible de s'accrocher avec des barres filetées pour faciliter la fixation au sol et son nivellement. Une fois le groupe placé dans la position correcte, effectuer le branchement avec la canalisation, le raccordement au réseau électrique et la fixation du tuyau décharge condensation sur le côté inférieur

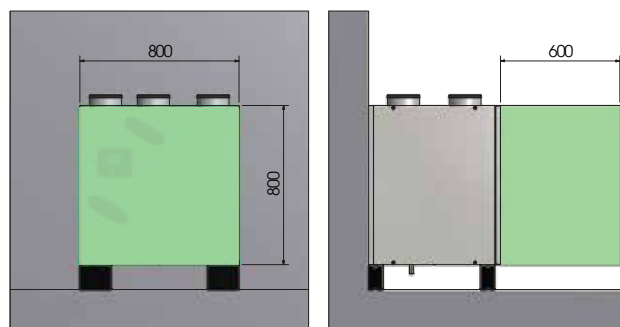
#### INSTALLATION AU SOL REVERSUS/ REVERSUS ENTALPIQUE taille 1 et 2

Espaces minimums nécessaires pour les opérations d'entretien (mm)



#### INSTALLATION AU SOL REVERSUS 3

Espaces minimums nécessaires pour les opérations d'entretien (mm)



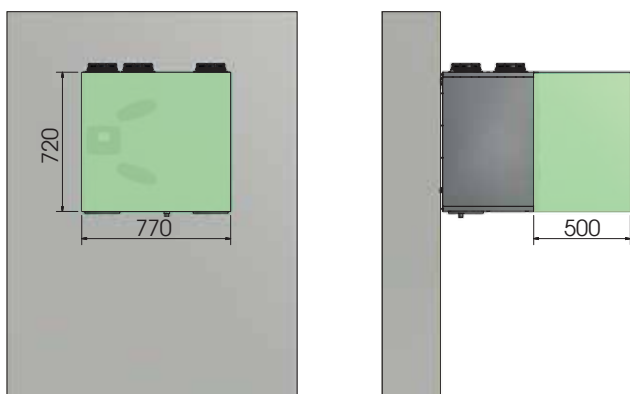
## INSTALLATION DU GROUPE

### INSTALLATION VERTICAL MURAL

Le groupe est doté d'un étrier à fixer au préalable au mur, en position horizontale, sur lequel accrocher le groupe. Une fois le groupe placé dans la position correcte, effectuer le branchement avec la canalisation, le raccordement au réseau électrique et la fixation du tuyau décharge condensation sur le côté inférieur

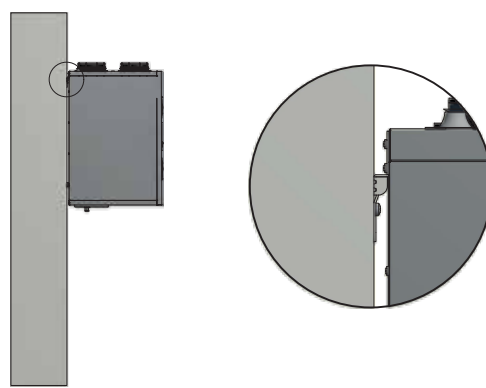
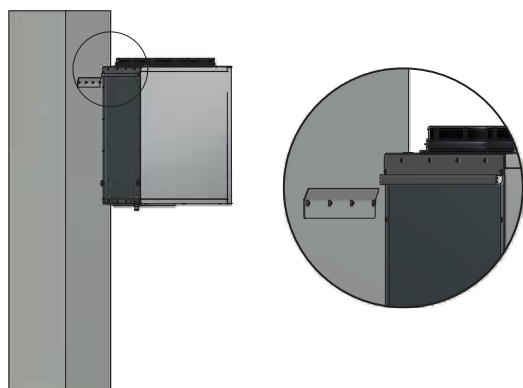
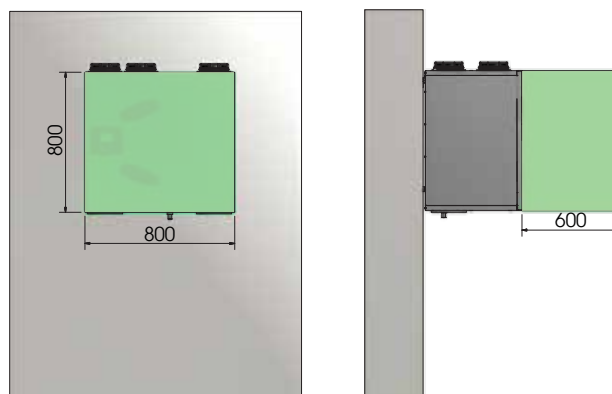
#### INSTALLATION VERTICAL MURAL REVERSUS/ REVERSUS ENTALPIQUE taille 1 et 2

Espaces minimums nécessaires pour les opérations d'entretien (mm)



#### INSTALLATION VERTICAL MURAL REVERSUS 3

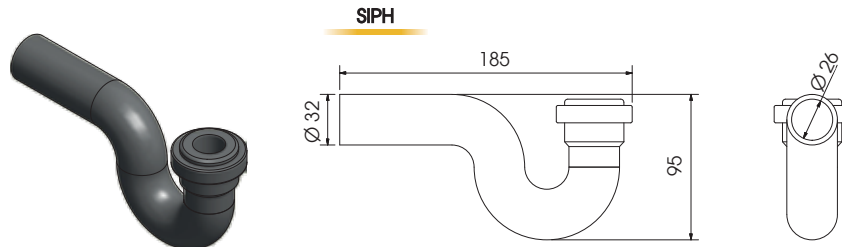
Espaces minimums nécessaires pour les opérations d'entretien (mm)





## MONTAGE DÉCHARGE CONDENSATION

Le groupe est doté de décharge pour le drainage de l'eau qui se forme durant le fonctionnement normal. Il faut toujours prévoir une tuyauterie de décharge avec siphon et pente minimale de 3% afin d'éviter des stationnements de l'eau de condensation. La présence du siphon est fondamentale pour le fonctionnement de la machine afin d'éviter des remous d'air et de permettre l'écoulement naturel de l'eau de condensation.



N.B. : prévoir 1 siphon supplémentaire si la batterie à eau froide BA-AF/AC ou gaz droite est prévue : les 2 décharges condensation doit avoir chacune son propre siphon.

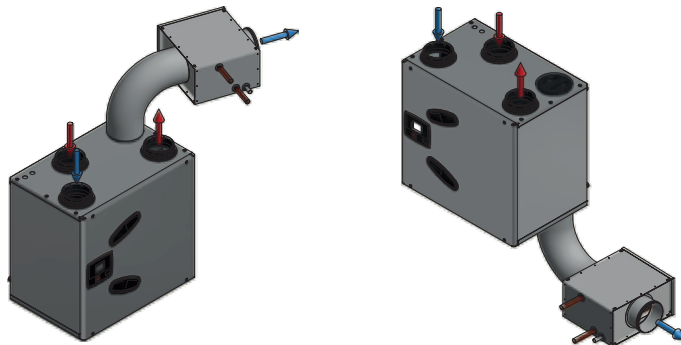


Cette opération doit être effectuée UNIQUEMENT PAR UN PERSONNEL QUALIFIÉ

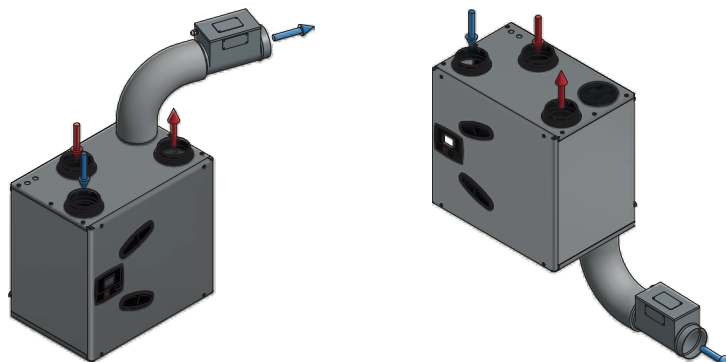


EPI : équipements de protection individuelle

## BA-AFC BATTERIE À EAU DE POST-CHAUFFAGE



## REL-M DISPOSITIF DE CHAUFFAGE ÉLECTRIQUE DE POST-CHAUFFAGE



Cette opération doit être effectuée UNIQUEMENT PAR UN PERSONNEL QUALIFIÉ



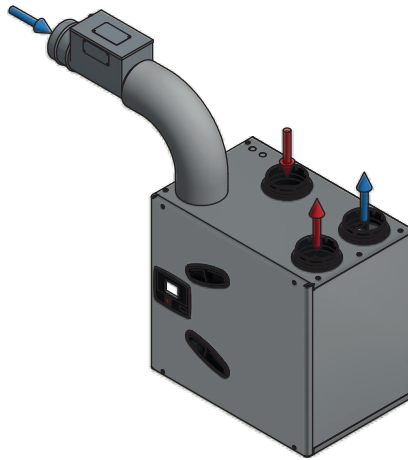
ATTENTION : avant d'effectuer une procédure quelconque sur le groupe, s'assurer qu'il n'y ait pas de tension.



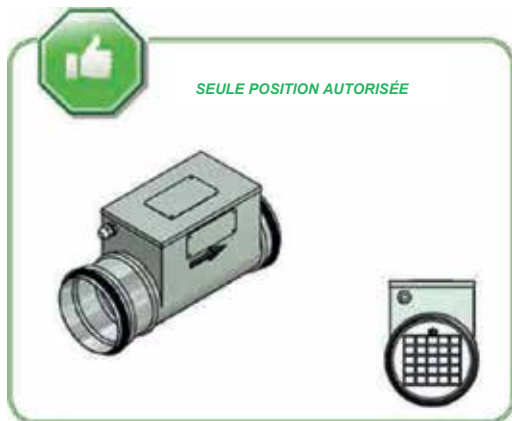
EPI : équipements de protection individuelle



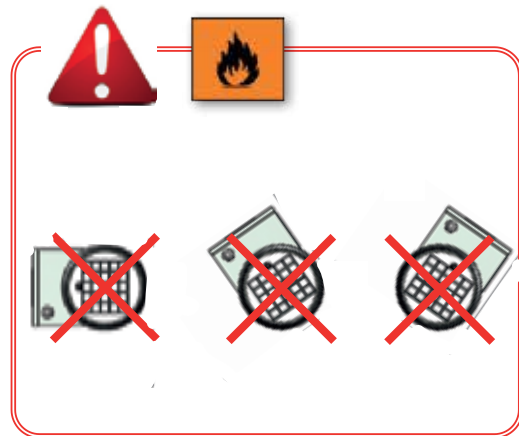
## RCF DISPOSITIF DE CHAUFFAGE ÉLECTRIQUE DE PRÉ-CHAUFFAGE



REL M  
REL M INSTALLATION CORRECTE



REL M  
INSTALLATION INCORRECTE



Cette opération doit être effectuée **UNIQUEMENT** PAR UN PERSONNEL QUALIFIÉ



**ATTENTION** : avant d'effectuer une procédure quelconque sur le groupe, s'assurer qu'il n'y ait pas de tension.



EPI : équipements de protection individuelle



## BRANCHEMENTS ÉLECTRIQUES

Avant d'effectuer une quelconque opération sur des parties électriques, s'assurer qu'il n'y ait pas de tension. Vérifier que la tension d'alimentation corresponde aux données nominales du groupe (tension, nombre de phases, fréquence) reportées sur la plaque sur la machine. Le raccordement de puissance se fait par le biais d'un câble bipolaire et d'un conducteur de protection. La section du câble doit être adaptée au courant absorbé maximum et devra être protégée par un interrupteur magnétothermique différentiel adapté ( $I_n=0,03$  A). La tension d'alimentation ne doit pas subir de variations supérieures à  $\pm 5\%$ . Le fonctionnement doit se faire entre les valeurs indiquées ci-dessus : en cas contraire, la garantie est immédiatement annulée. Les branchements électriques aux tableaux de commande doivent être effectués par un personnel spécialisé. S'assurer que la tension et la fréquence reportées sur la plaque correspondent à celles de la ligne électrique de raccordement. Les branchements électriques doivent être réalisés dans la règle de l'art, conformément aux informations reportées sur le schéma électrique joint au groupe et ils devront tenir compte des normes en vigueur respectives. Toutes les lignes doivent être protégées à l'origine au soin de l'installateur.

**ATTENTION : NE PAS ALIMENTER D'ÉVENTUELLES RÉSISTANCES AVEC VENTILATEUR ÉTEINT**



Cette opération doit être effectuée UNIQUEMENT PAR UN PERSONNEL QUALIFIÉ



ATTENTION : avant d'effectuer une procédure quelconque sur le groupe, s'assurer qu'il n'y ait pas de tension.

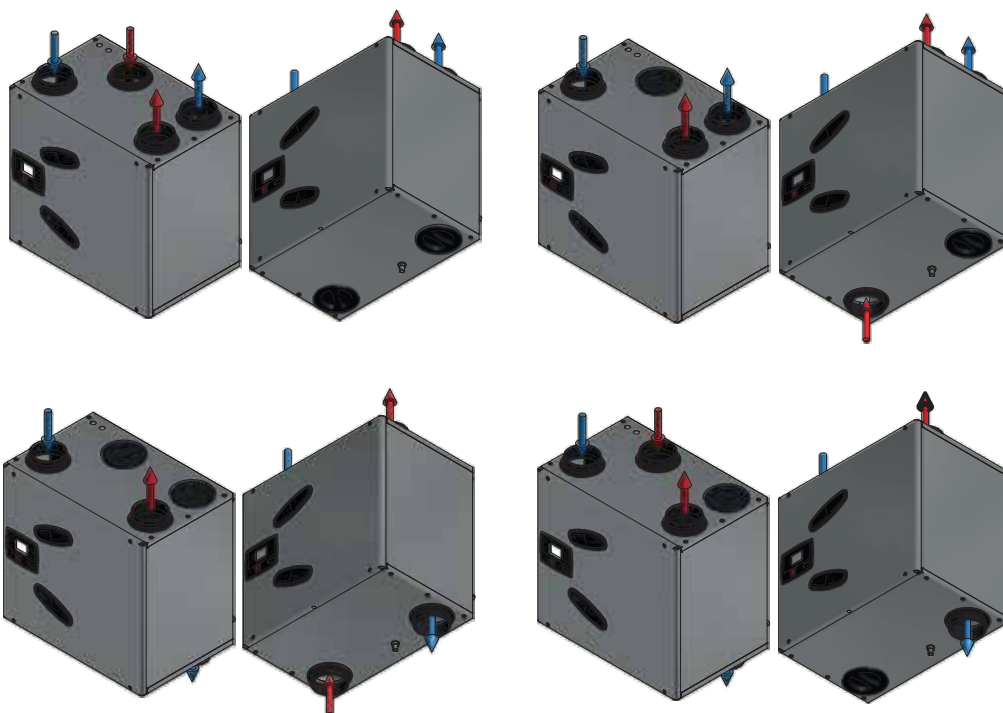


EPI : équipements de protection individuelle



Les schémas électriques sont disponibles sur le site [www.utek-air.it](http://www.utek-air.it)

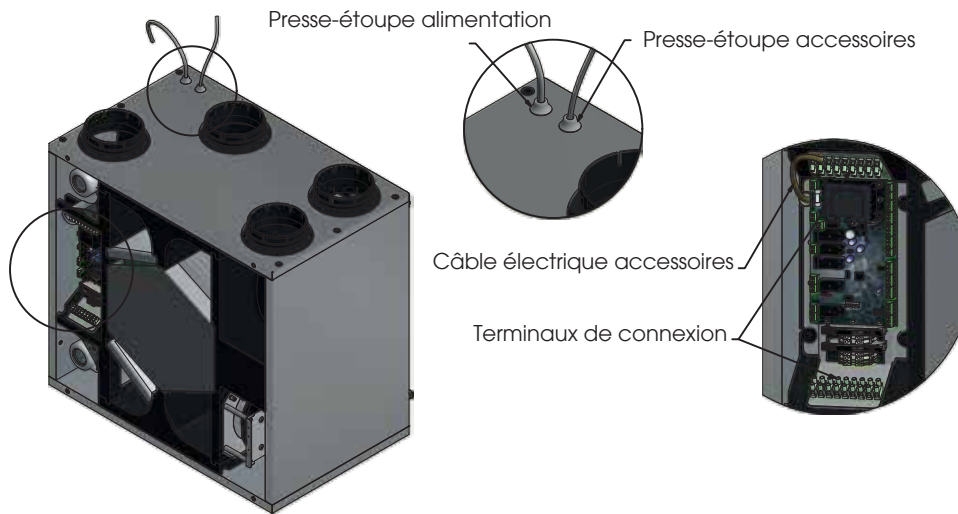
## CONFIGURATIONS POSSIBLES



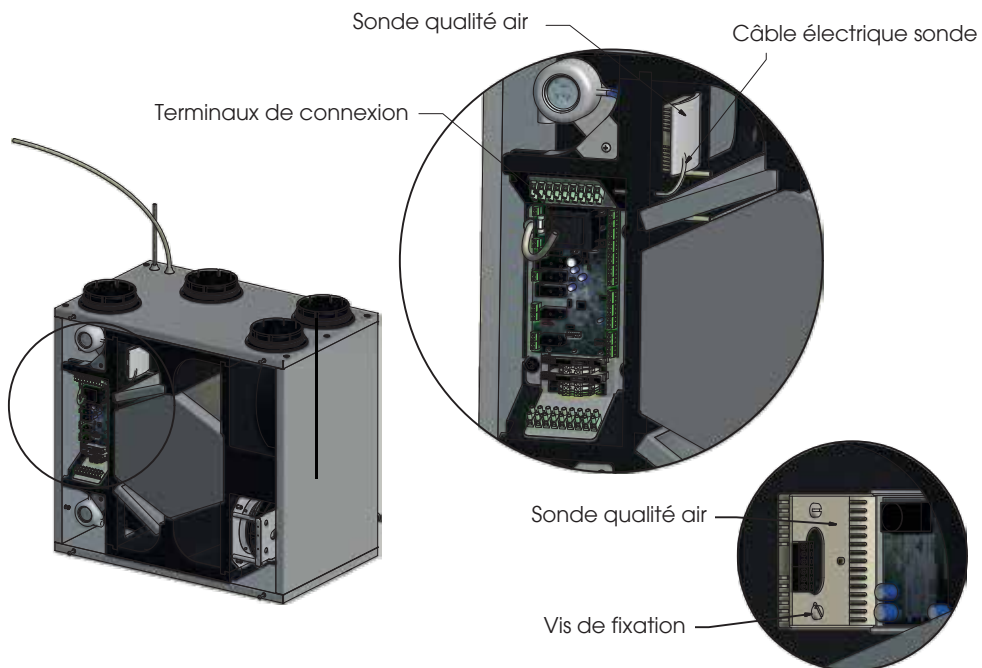




## INSTRUCTIONS POUR LE CÂBLAGE DES ACCESSOIRES



## INSTRUCTIONS POUR LE CÂBLAGE DE LA SONDÉ DE QUALITÉ DE L'AIR



Cette opération doit être effectuée **UNIQUEMENT PAR UN PERSONNEL QUALIFIÉ**



**ATTENTION** : avant d'effectuer une procédure quelconque sur le groupe, s'assurer qu'il n'y ait pas de tension.



EPI : équipements de protection individuelle



## ENTRETIEN ET NETTOYAGE FILTRES ET ÉCHANGEUR DE CHALEUR



Cette opération doit être effectuée **UNIQUEMENT PAR UN PERSONNEL QUALIFIÉ**



**ATTENTION** : avant d'effectuer une procédure quelconque sur le groupe, s'assurer qu'il n'y ait pas de tension.



EPI : équipements de protection individuelle



Cette opération doit être effectuée **UNIQUEMENT PAR UN PERSONNEL QUALIFIÉ**



**ATTENTION** : avant d'effectuer une procédure quelconque sur le groupe, s'assurer qu'il n'y ait pas de tension.

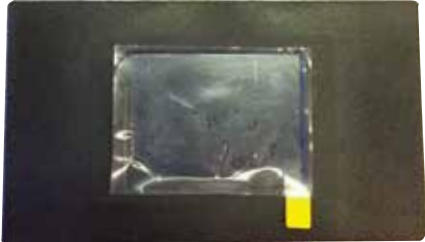


EPI : équipements de protection individuelle



## COMMENT CHANGER LE PANNEAU DE COMMANDE

1



2



3



4

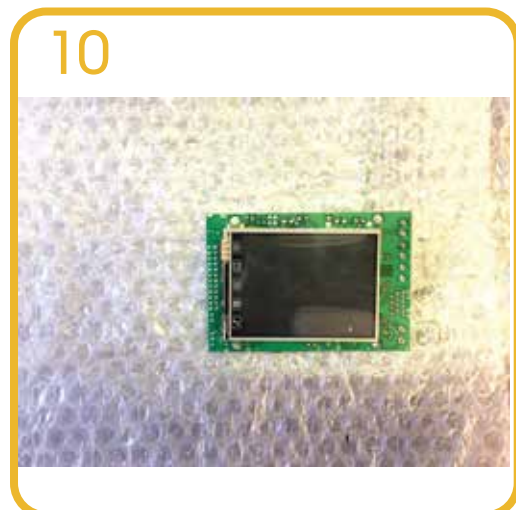


5



6







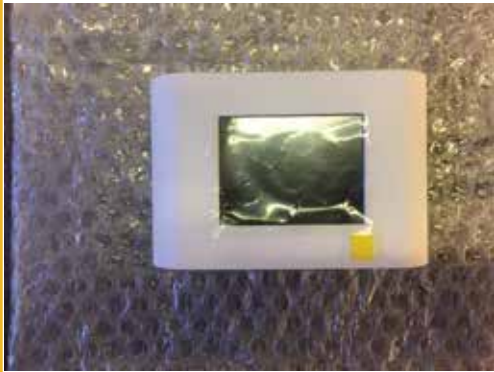
13



14



15



Cette opération doit être effectuée UNIQUEMENT PAR UN PERSONNEL QUALIFIÉ



ATTENTION : avant d'effectuer une procédure quelconque sur le groupe, s'assurer qu'il n'y ait pas de tension.



EPI : équipements de protection individuelle



**PRÉCAUTION DANS LA MANUTENTION DE L'ÉCHANGEUR DE CHALEUR : toucher uniquement où Indiqué (main)**



**ENTRETIEN PÉRIODIQUE CONSEILLÉ POUR LES FILTRES**

Remplacement filtres : variable en fonction de la pollution de l'air ambiant (poussières, fumées...)

**ENTRETIEN PÉRIODIQUE CONSEILLÉ POUR L'ÉCHANGEUR**

Nettoyage échangeur 1 an de fonctionnement environ



Cette opération doit être effectuée **UNIQUEMENT PAR UN PERSONNEL QUALIFIÉ**



**ATTENTION** : avant d'effectuer une procédure quelconque sur le groupe, s'assurer qu'il n'y ait pas de tension.



EPI : équipements de protection individuelle



## Anomalies de fonctionnement

Anomalie	Causes	Solutions
Démarrage difficile	<ul style="list-style-type: none"> <li>a) Tension d'alimentation réduite.</li> <li>b) Couple de décollage du moteur insuffisant</li> </ul>	<ul style="list-style-type: none"> <li>a) Vérifier les données de plaque du moteur</li> <li>b) Fermer les vannes jusqu'à atteindre la grande vitesse. Si nécessaire, remplacer le moteur.</li> </ul>
Chute de prestations après une période de fonctionnement acceptable	<ul style="list-style-type: none"> <li>a) Fuite dans le circuit en amont et/ou en aval du ventilateur.</li> <li>b) Turbine endommagée</li> </ul>	<ul style="list-style-type: none"> <li>a) Contrôle du circuit et réinitialisation des conditions originales.</li> <li>b) Vérifier la turbine et si nécessaire, remplacer avec pièce de rechange originale.</li> </ul>
Débit d'air et pression insuffisants	<ul style="list-style-type: none"> <li>a) Tuyauteries bouchées et/ou points d'aspiration bouchés.</li> <li>b) Turbine bouchée.</li> <li>c) Filtre surchargé.</li> <li>d) Vitesse de rotation insuffisante</li> <li>e) Pack d'échange bouché.</li> </ul>	<ul style="list-style-type: none"> <li>a) Nettoyage tuyauteries et aspirations.</li> <li>b) Nettoyage turbine.</li> <li>c) Nettoyer ou remplacer le filtre</li> <li>d) Contrôle de la tension d'alimentation ; corriger si nécessaire.</li> <li>e) Nettoyage pack d'échange.</li> </ul>
Température air de renouvellement trop froide	<ul style="list-style-type: none"> <li>a) Air externe inférieur -5°C.</li> </ul>	<ul style="list-style-type: none"> <li>a) Introduction dispositifs de post-chauffage.</li> </ul>
Rendement échangeur de chaleur insuffisant	<ul style="list-style-type: none"> <li>a) Salissure ailettes échange.</li> </ul>	<ul style="list-style-type: none"> <li>a) Nettoyage échangeur de chaleur</li> </ul>
Pulsations d'air	<p>Ventilateur qui travaille à proximité de conditions de débit nul. Instabilité du flux, obstruction ou mauvaise connexion.</p>	<p>Modification du circuit et/ou remplacement du ventilateur Nettoyage et/ou réinitialisation canalisation en aspiration. Intervenir dans le régulateur électronique en augmentant la vitesse minimale (voltage insuffisant)</p>
Vibrations excessives	<p>Déséquilibres des parties rotatives</p>	<p>Contrôler l'équilibrage de la turbine ; le cas échéant, la réinitialiser ou la remplacer.</p>

## Anomalies supplémentaires pour groupe avec contrôle à microprocesseur CTR08 / EVO PH / EVO D PH

Anomalie	Causes	Solutions
Alarme ventilateurs	<p>Panne ou bien présence d'objets qui bouchent le ventilateur</p>	<p>Vérifier qu'il n'y ait rien qui bloque le fonctionnement des ventilateurs : le cas échéant, effectuer l'extraction</p>
Alarme filtres	<p>Filtres bouchés</p>	<p>Remplacer les filtres</p>
Alarme sondes	<p>Panne</p>	<p>Effectuer le remplacement avec technicien spécialisé</p>
Ecran ou LED éteints de CTR08	<p>Machine non alimentée</p>	<p>Vérifier la connexion correcte entre panneau de contrôle et carte électronique</p>



Cher Client,

Merci pour l'attention prêtée au produit UTEK, conçu et réalisé pour garantir des valeurs réelles à l'Utilisateur :  
Qualité, Sécurité et Economie sur les consommations.



Made in Italy

**AZIENDA CON SISTEMA  
DI GESTIONE QUALITÀ  
CERTIFICATO DA DNV GL  
ISO 9001**

**AZIENDA CON  
SISTEMA DI GESTIONE  
AMBIENTALE CERTIFICATO  
DA DNV  
ISO 14001**