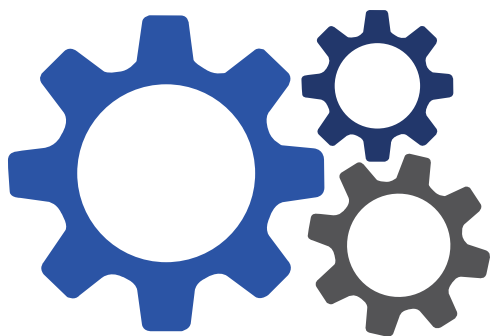


TECNOLISTINO UTEK



indoor air  
quality  
and energy  
saving

TECNOLISTINO ACCESSORI



## INDICE

MODALITA' DI LETTURA DEI GRAFICI e TABELLA DIAMETRI - MODELLI UNITA .....	pag. 3
BATTERIE AD ACQUA FREDDA/CALDA (BA-AF/AC) PER SETTORE RESIDENZIALE .....	pag. 4
BATTERIE AD ACQUA FREDDA/CALDA (BA-AF/AC) PER SETTORE TERZIARIO .....	pag. 7
BATTERIE AD ACQUA TEMPERATA (BA-AT) PER SETTORE TERZIARIO .....	pag. 14
BATTERIE AD ACQUA CALDA (BA-AC) PER SETTORE RESIDENZIALE E TERZIARIO .....	pag. 18
ELETTROVALVOLE 3 VIE .....	pag. 23
RESISTENZE ELETTRICHE (*) .....	pag. 24
. standard	
. elettroniche	
. termostatiche	
. resistenze EVO	
TETTI .....	pag. 36
CUFFIE DI PROTEZIONE .....	pag. 41
SERRANDE CIRCOLARI e COMANDI MANUALI .....	pag. 42
SERVOMOTORI .....	pag. 43
SILENZIATORE ALVEOLARE .....	pag. 44
SILENZIATORI CIRCOLARI .....	pag. 47
KIT PER FUNZIONAMENTO A PRESSIONE (COP) E PORTATA (CAV) COSTANTE .....	pag. 49
SENSORI QUALITA' ARIA .....	pag. 50
. CO <sub>2</sub>	
. CO <sub>2</sub> a canale	
. CO <sub>2</sub> /VOC	
. U.R. a canale	
ESEMPI DI INSTALLAZIONE .....	pag. 52
CONDIZIONI DI VENDITA .....	pag. 53

(\*) - le resistenze elettriche (standard, elettroniche e termostatiche) su questo tecno-listino NON sono gestite dal controllo EVO (EVO-PH, EVOD-PH-IP, EVOD-PH-IP/RS485)

Per il calcolo dell'assorbimento (Ampere), partendo dalla formula  $P = V \times I$ :

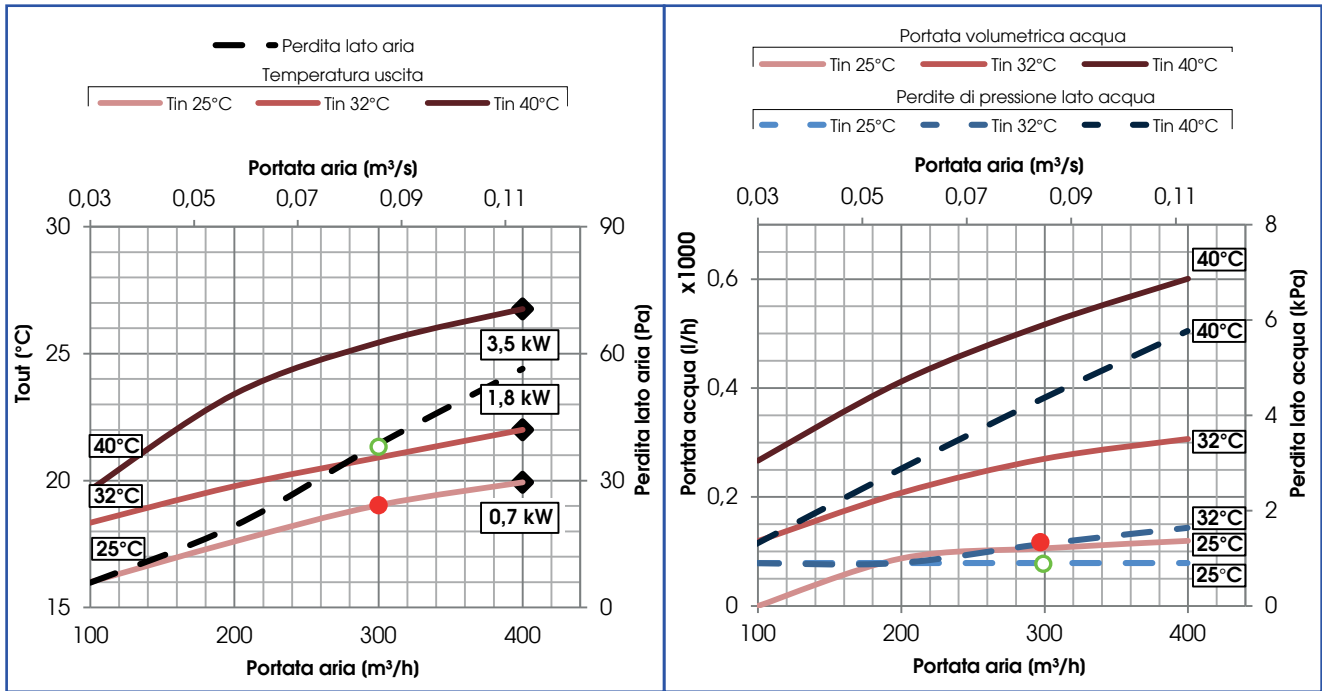
- se MONOFASE la corrente è:  $I \text{ (A)} = P \text{ (Watt)} / 230 \text{ Volt}$

- se TRIFASE la corrente è:  $I \text{ (A)} = (P \text{ (Watt)} / 3) / 230 \text{ Volt}$

N.B.: per batterie ad acqua fredda BA-AF/AC prevedere sifone dedicato, in aggiunta a quello del recuperatore



## MODALITÀ DI LETTURA DEI GRAFICI



Esempio:  
 Temperatura ingresso aria 25°C  
 Portata aria 300 m³/h

Con questi dati si possono ricavare:  
 - temperatura di uscita = 19°C (a sinistra del grafico ●)  
 - perdita lato aria = 31,5 Pa (a destra del grafico tenendo come riferimento la linea tratteggiata nera ○)

Esempio:  
 Temperatura ingresso aria 25°C  
 Portata aria 300 m³/h

Con questi dati si possono ricavare:  
 - portata acqua = 0,1 x 1000 l/h = 100 l/h. (a sinistra del grafico ●)  
 - perdita lato acqua = 0,8 kPa (a destra del grafico tenendo come riferimento la linea tratteggiata azzurrina ○)

Tutte le batterie ad acqua (BA-AC, BA-AT e BA-AF/AC) possono essere gestite dai nostri controlli della serie EVO (EVO-PH, EVOD-PH-IP ed EVOD-PH-IP/RS485) tramite 2 sonde (fornite montate):

- Sonda di Temperatura: a valle della batteria, regola l'apertura della valvola (3 punti o 0-10Volt) sulla base della T mandata
- Sonda per Strategia anti-gelo (su tubo acqua di ritorno)
- . con  $T < +3\text{ °C}$  apertura completa valvola acqua
- . con  $T < +1\text{ °C}$  arresto ventilatori e segnale d'allarme sul pannello di controllo

In caso di diversa gestione o non abbinamento ai nostri controlli, le sonde possono non esser utilizzate

**TABELLA - diametri attacchi / taglia macchine**

Ø mm	UVD	UVR	HRE-TOP EC	CRHE-H	CRHE-V	FAI-ED/EC	DUO-ED/EC	HRU	UTA (*)
200	1			700	700	1	1	1	
250		1		1100	1100	2	2		
315		2	1			3	2+ e 3	2	
355			2	2300	2500			3	
400			3			4 e 5	4 e 5	4	
450				3400	3200				
500			4		4500			5	
560			5		5600	6 (**)			
630									
710									1, 1.5 e 2

(\*) dopo il raccordo bocca rettangolare >> attacco circolare

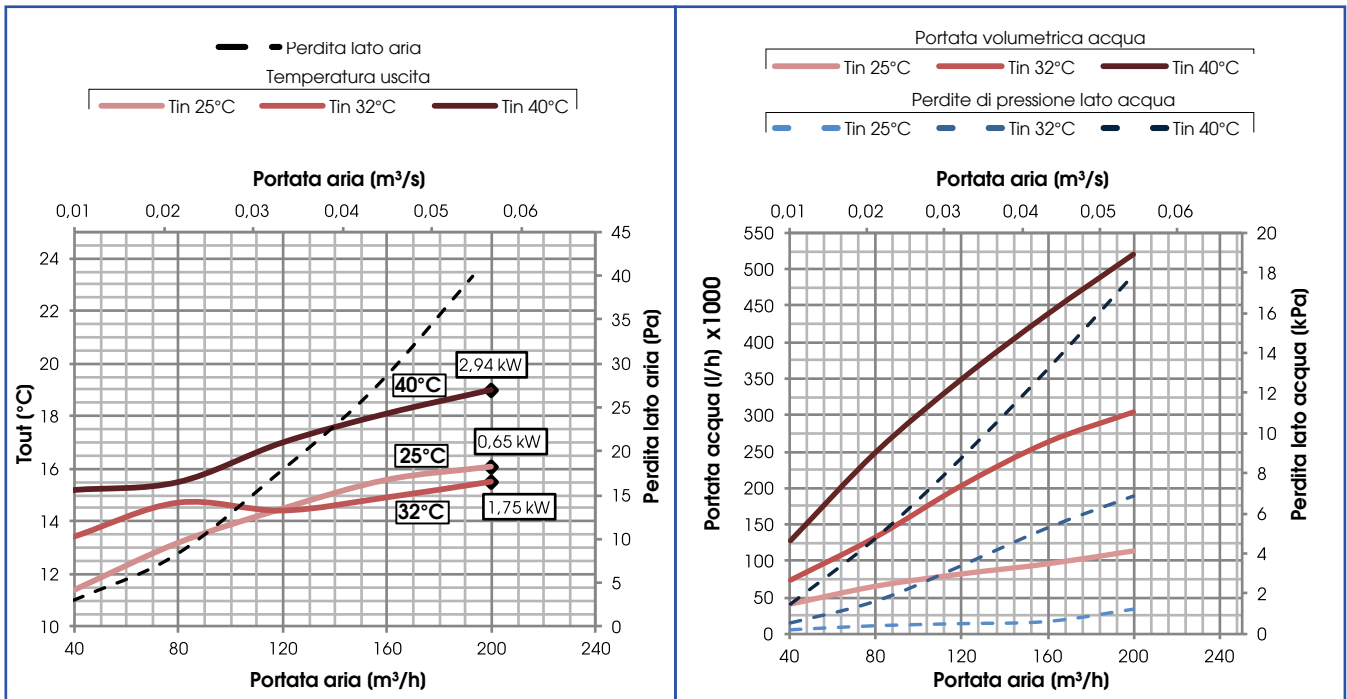
(\*\*) solo versione DUO-EC



## BATTERIE AD ACQUA FREDDA DOMESTICO (7°C/12°C)



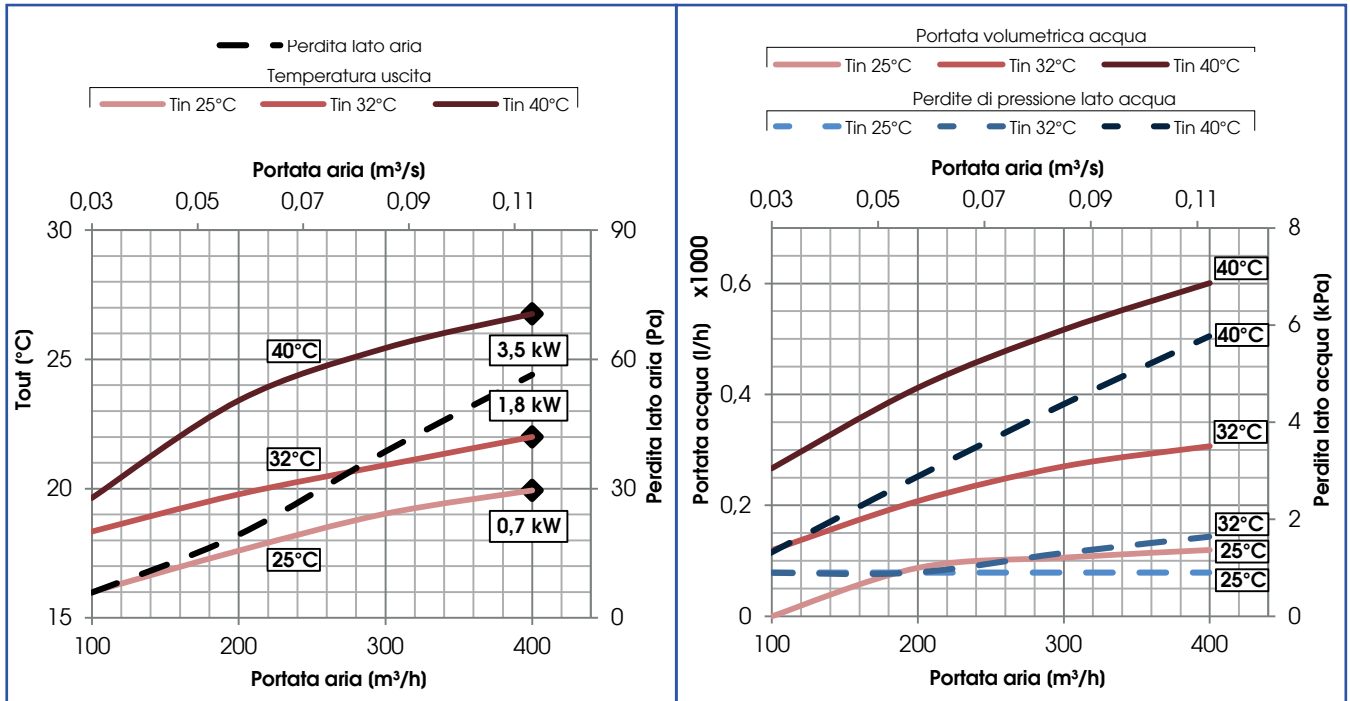
CODICE	NIPPLO (mm)	ØH <sub>2</sub> O("gas)	N.Ranghi	Passo alette (mm)	Vol.Int. (dm <sup>3</sup> )	Tube	Alette	Telalo	Prezzo (€)
CADB ATH2 O008	125	1/2"	4	3,0	0,7	Cu	Al	FeZn	688,00



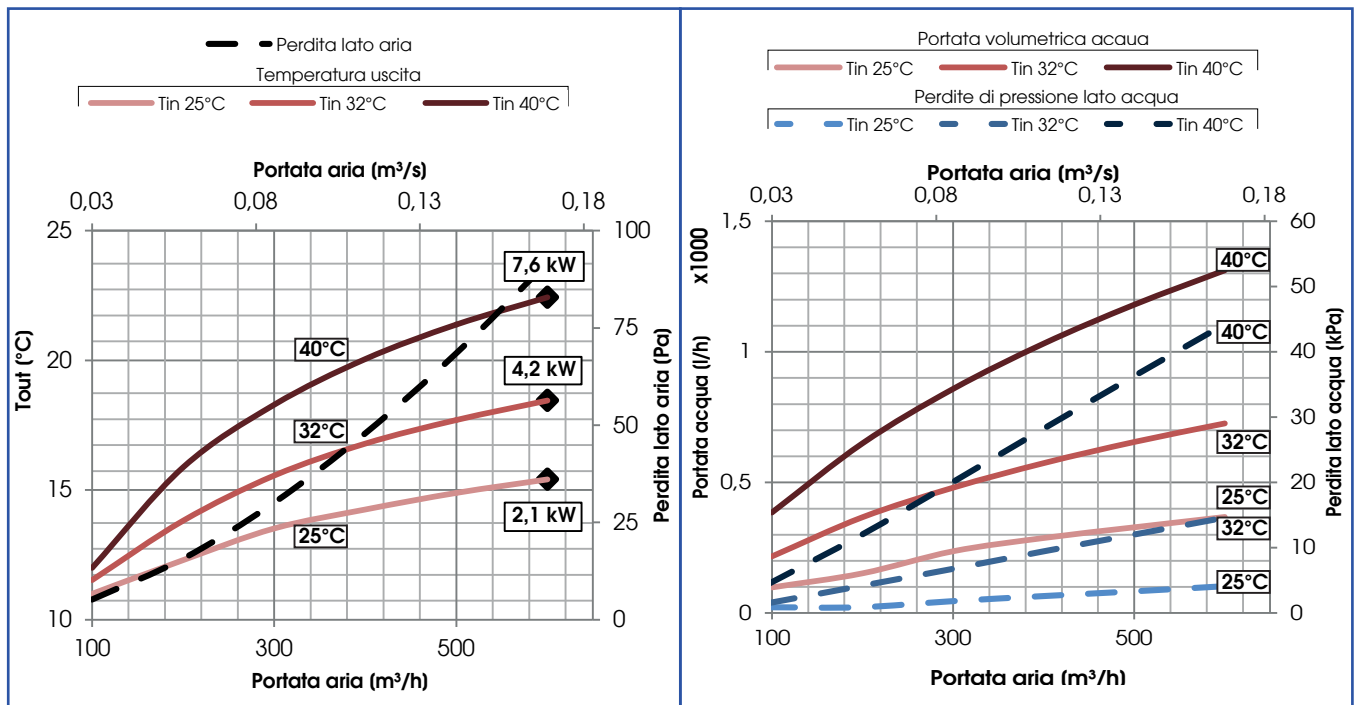
N.B.: caratteristiche tecniche e dimensioni a pag. 6



CODICE	NIPPLO (mm)	ØH <sub>2</sub> O("gas)	N.Ranghi	Passo alette (mm)	Vol.Int. (dm <sup>3</sup> )	Tubi	Alette	Telalo	Prezzo (€)
CADB ATH2 O001	150	1/2"	4	3,0	1	Cu	Al	FeZn	710,00
CADB ATH2 O005	160								710,00



CODICE	NIPPLO (mm)	ØH <sub>2</sub> O("gas)	N.Ranghi	Passo alette (mm)	Vol.Int. (dm <sup>3</sup> )	Tubi	Alette	Telalo	Prezzo (€)
CADB ATH2 O002	150	1/2"	5	2,5	2	Cu	Al	FeZn	1.121,00
CADB ATH2 O006	160								1.121,00



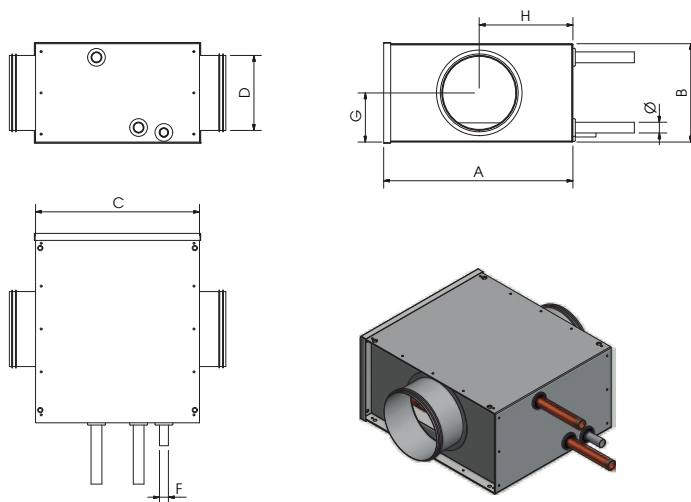
N.B.: caratteristiche tecniche e dimensioni a pag. 6



**DIMENSIONI (mm)**

CODICE	A	B	C	D	G	H	Ø	F	Peso (Kg)
CADB ATH2 O008	404	215	355	125	107,5	200	1/2"	3/8"	9,00
CADB ATH2 O001	404	215	355	150	107,5	202	1/2"	3/8"	12,0
CADB ATH2 O005	404	215	355	160	107,5	202	1/2"	3/8"	12,0
CADB ATH2 O002	461	275	355	150	137,5	231	1/2"	3/8"	16,0
CADB ATH2 O006	461	275	355	160	137,5	231	1/2"	3/8"	16,0

Ø = attacchi acqua  
F = scarico condensa

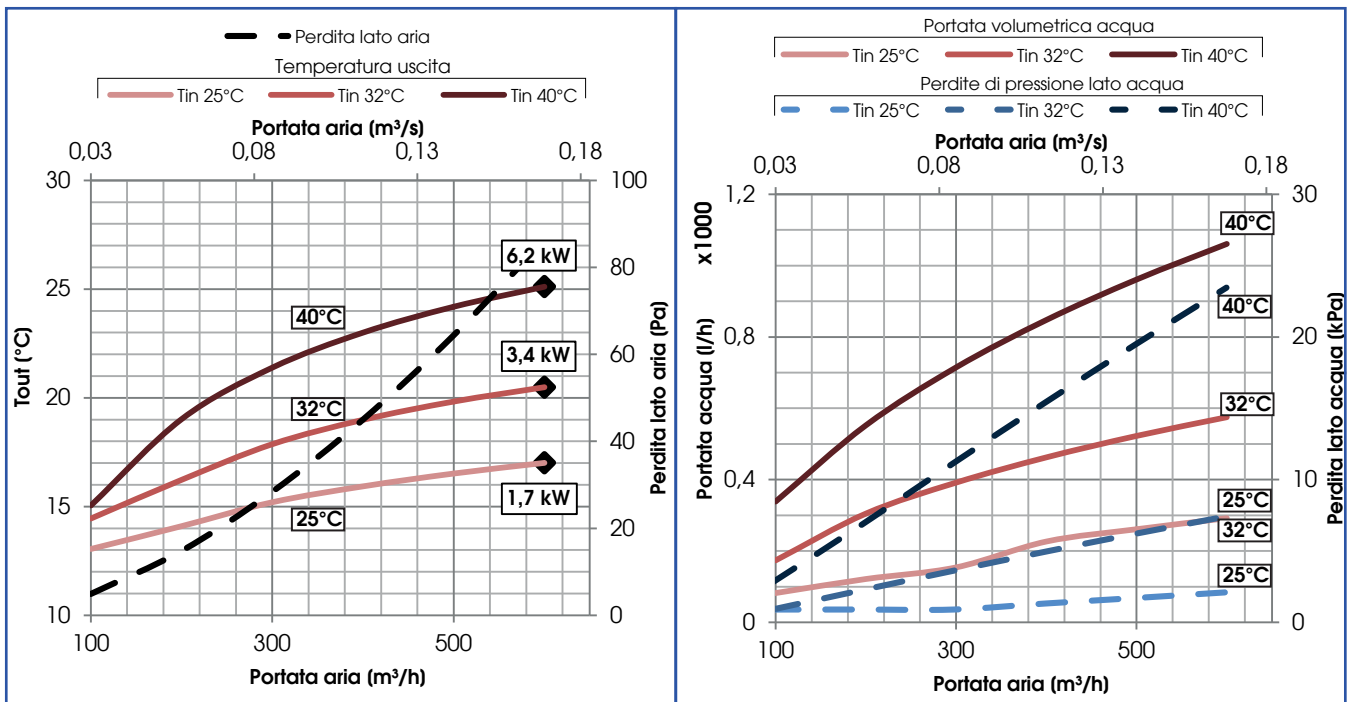




## BATTERIE AD ACQUA FREDDA (BA-AF/AC) TERZIARIO (7°C/12°C)



CODICE	NIPPLO (mm)	ØH <sub>2</sub> O ("gas)	N.Ranghi	Passo alette (mm)	Vol.Int. (dm <sup>3</sup> )	Tubi	Alette	Telaio	Prezzo (€)
ODE0 0000 0010	200	1/2"	4	2,5	2	Cu	Al	FeZn	1.107,00

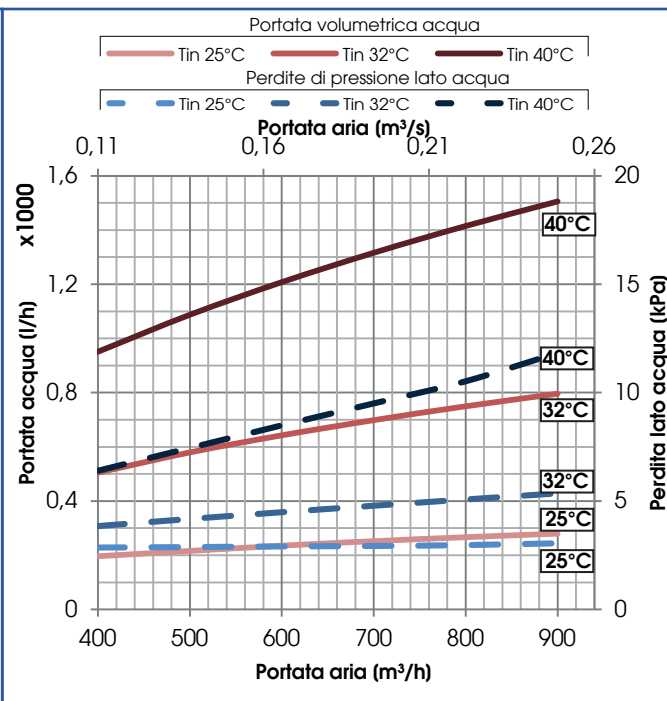
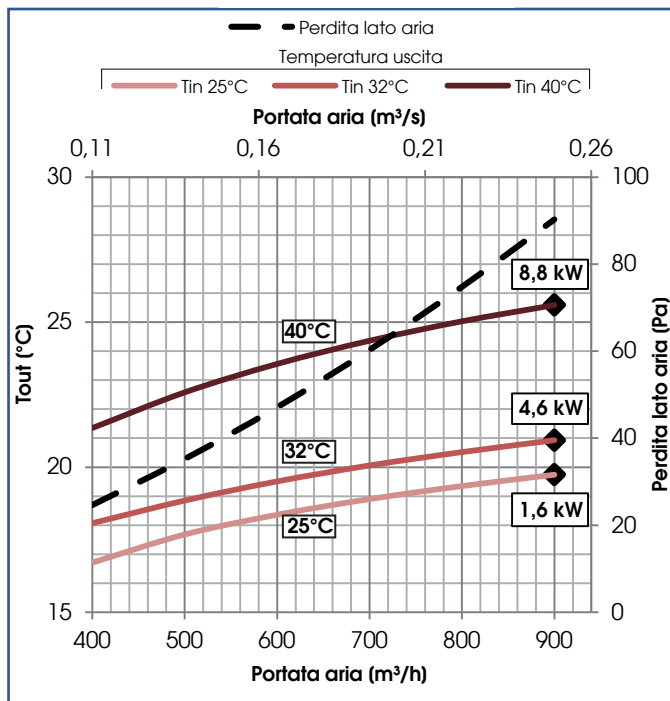


N.B.: caratteristiche tecniche e dimensioni a pag. 13

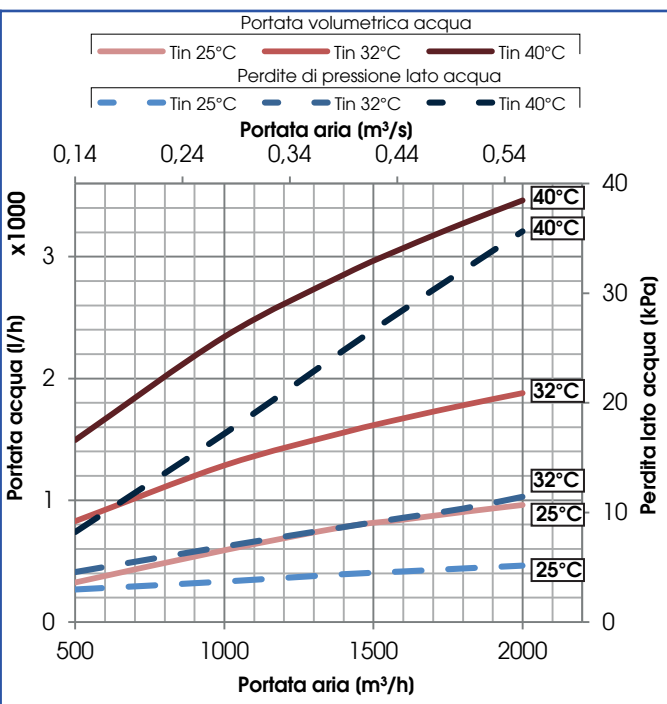
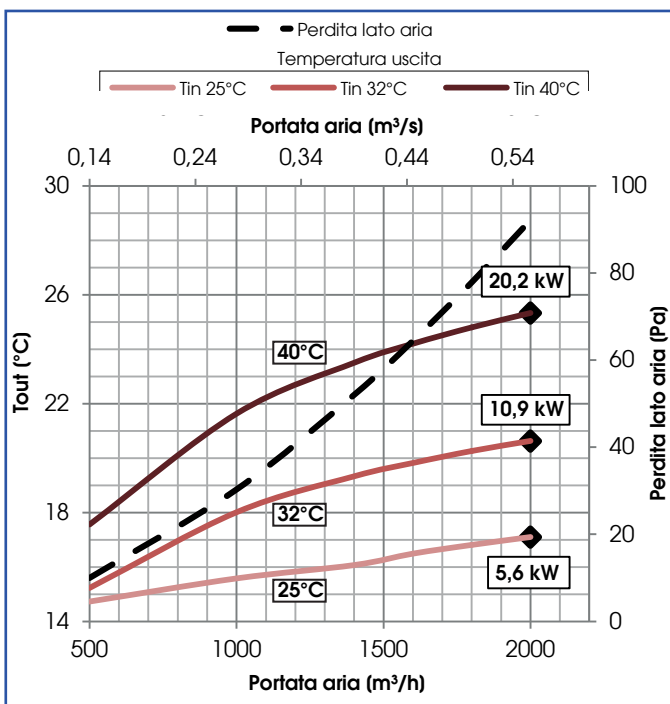
NOTA: Per la versione specchiata utilizzare la batterie specchiate, disponibili con un maggiorazione del 5% ed il codice si costruisce: ODE0 0000 0010 => per macchina specchiata diventa ODEY 0000 0010



CODICE	NIPPLO (mm)	ØH <sub>2</sub> O("gas)	N.Ranghi	Passo alette (mm)	Vol.Int. (dm <sup>3</sup> )	Tubi	Alette	Telaio	Prezzo (€)
ODE0 0000 0011	250								1.202,00
ODE0 0000 0051	200	1"	4	2,5	3	Cu	Al	FeZn	1.202,00
ODE0 0000 0046	250								1.202,00



CODICE	NIPPLO (mm)	ØH <sub>2</sub> O("gas)	N.Ranghi	Passo alette (mm)	Vol.Int. (dm <sup>3</sup> )	Tubi	Alette	Telaio	Prezzo (€)
ODE0 0000 0012	315								1.426,00
ODE0 0000 0038	355	1"	4	2,5	5	Cu	Al	FeZn	1.451,00



N.B.: caratteristiche tecniche e dimensioni a pag. 13

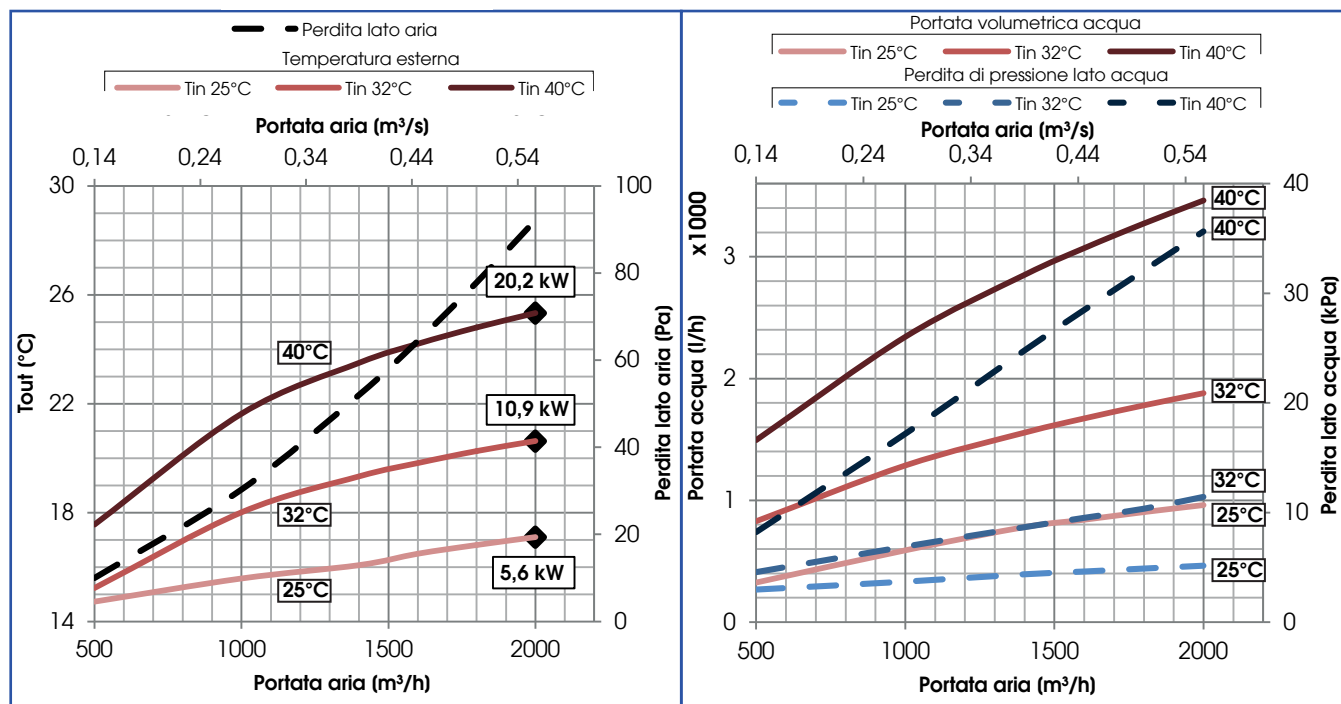
NOTA: Per la versione specchiata utilizzare la batterie specchiate, disponibili con un maggiorazione del 5% ed il codice si costruisce:

ODE0 0000 0010 => per macchina specchiata diventa ODEY 0000 0010

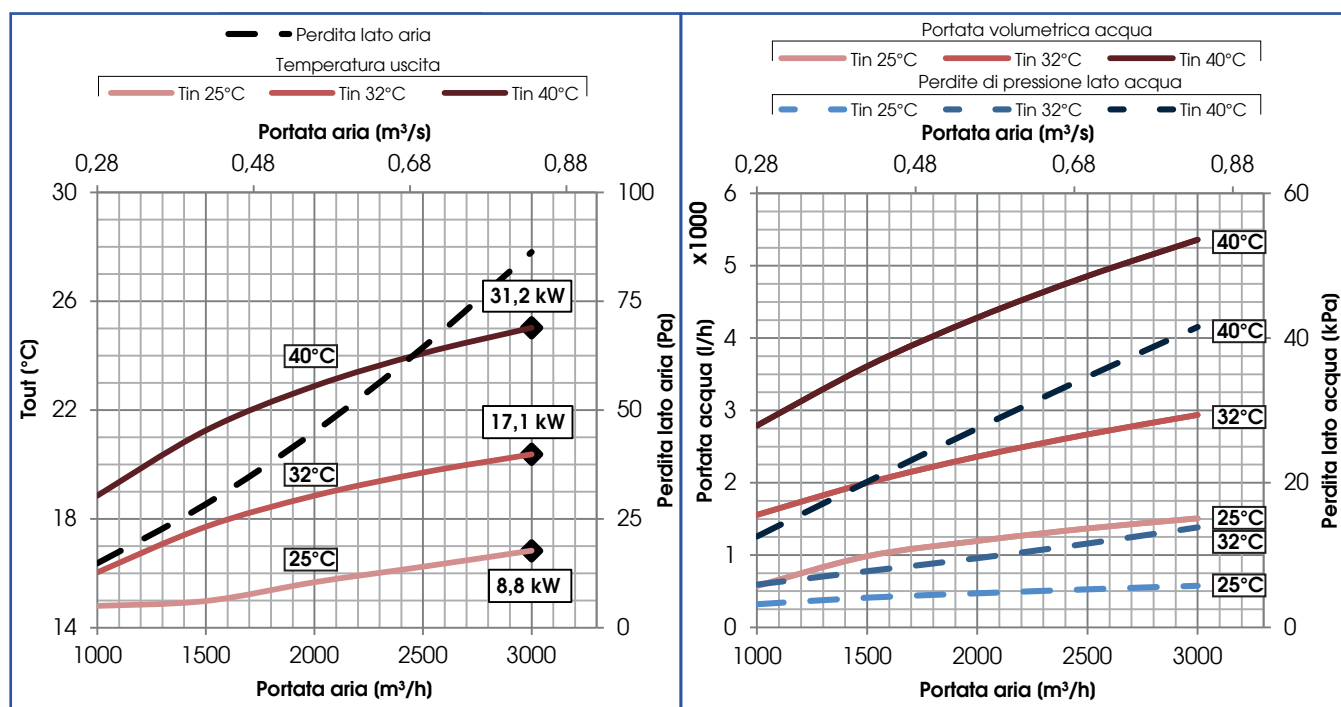




CODICE	NIPPLO (mm)	ØH <sub>2</sub> O("gas)	N.Ranghi	Passo alette (mm)	Vol.Int. (dm <sup>3</sup> )	Tubi	Alette	Telaio	Prezzo (€)
ODEO 0000 0047	315	1"	4	2,5	5	Cu	Al	FeZn	1.426,00



CODICE	NIPPLO (mm)	ØH <sub>2</sub> O("gas)	N.Ranghi	Passo alette (mm)	Vol.Int. (dm <sup>3</sup> )	Tubi	Alette	Telaio	Prezzo (€)
ODEO 0000 0013	355								1.665,00
ODEO 0000 0044	400	1"	4	2,5	7	Cu	Al	FeZn	1.763,00
ODEO 0000 0043	450								1.742,00



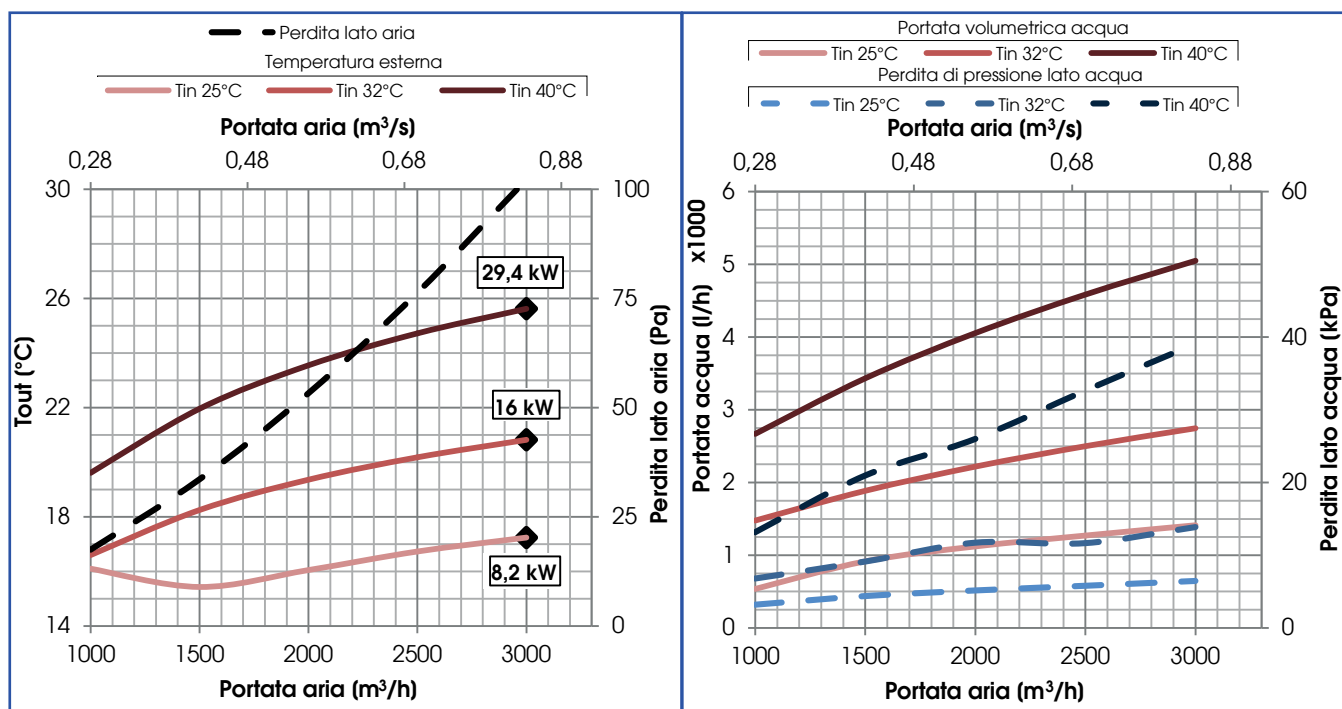
N.B.: caratteristiche tecniche e dimensioni a pag. 13

NOTA: Per la versione specchiata utilizzare la batterie specchiate, disponibili con un maggiorazione del 5% ed il codice si costruisce:

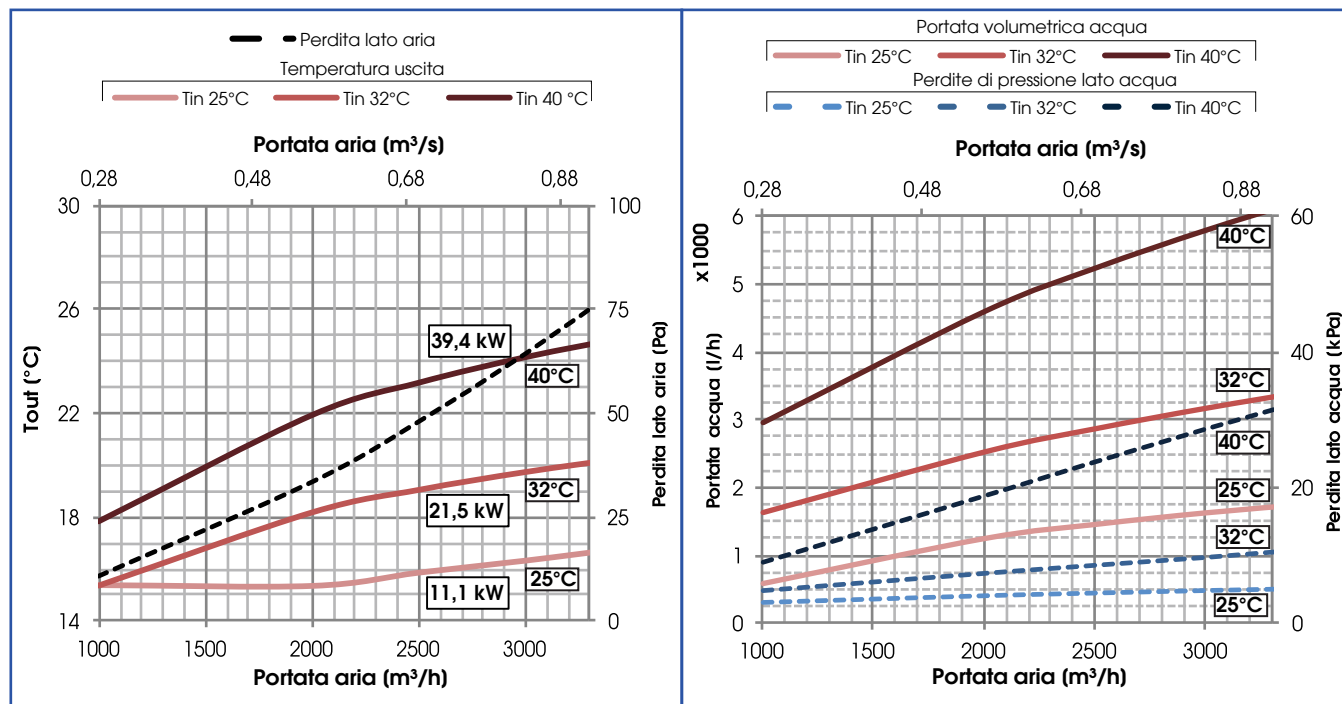
ODEO 0000 0010 => per macchina specchiata diventa ODEY 0000 0010



CODICE	NIPPLO (mm)	ØH <sub>2</sub> O ("gas)	N.Ranghi	Passo alette (mm)	Vol.Int. (dm <sup>3</sup> )	Tubi	Alette	Telalo	Prezzo (€)
ODEO 0000 0048	400	1"	4	2,5	7	Cu	Al	FeZn	1.670,00



CODICE	NIPPLO (mm)	ØH <sub>2</sub> O ("gas)	N.Ranghi	Passo alette (mm)	Vol.Int. (dm <sup>3</sup> )	Tubi	Alette	Telalo	Prezzo (€)
ODEO 0000 0049	400	1 - 1/4"	4	2,5	9	Cu	Al	FeZn	1.998,00

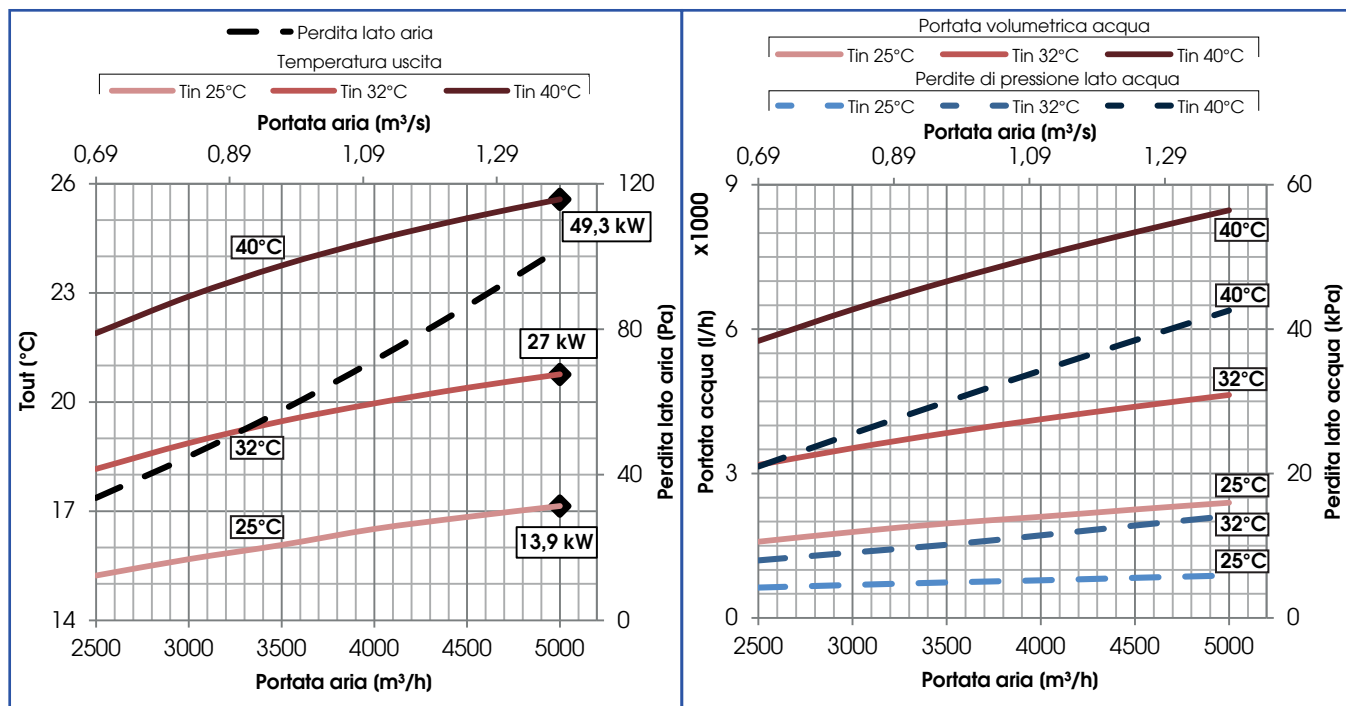


N.B.: caratteristiche tecniche e dimensioni a pag. 13

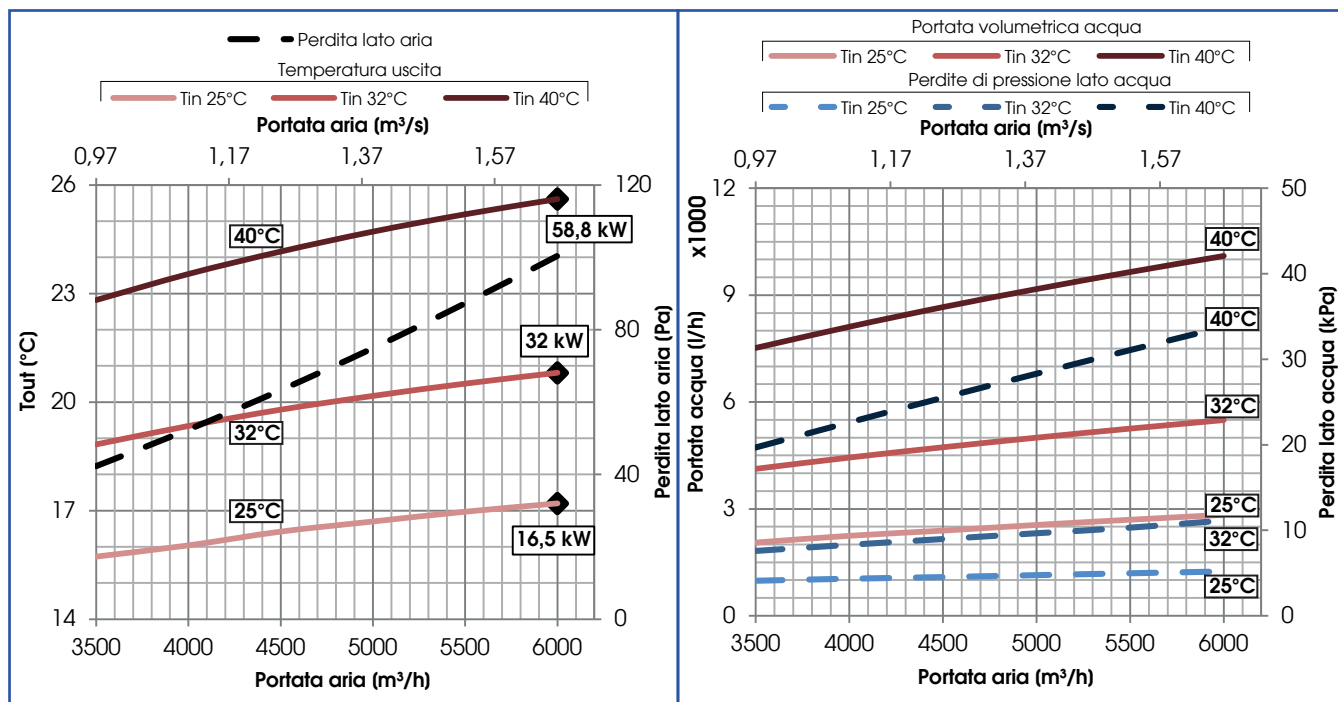
NOTA: Per la versione specchiata utilizzare la batterie specchiate, disponibili con un maggiorazione del 5% ed il codice si costruisce: ODEO 0000 0010 => per macchina specchiata diventa ODEY 0000 0010



CODICE	NIPPLO (mm)	ØH <sub>2</sub> O("gas)	N.Ranghi	Passo alette (mm)	Vol.Int. (dm <sup>3</sup> )	Tube	Alette	Telaio	Prezzo (€)
ODEO 0000 0037	400								2.131,00
ODEO 0000 0007	450	1"	4	2,5	10	Cu	Al	FeZn	2.134,00
ODEO 0000 0039	500								2.140,00



CODICE	NIPPLO (mm)	ØH <sub>2</sub> O("gas)	N.Ranghi	Passo alette (mm)	Vol.Int. (dm <sup>3</sup> )	Tube	Alette	Telaio	Prezzo (€)
ODEO 0000 0041	450	1 - 1/2"	4	2,5	14	Cu	Al	FeZn	2.506,00
ODEO 0000 0052	500								2.506,00



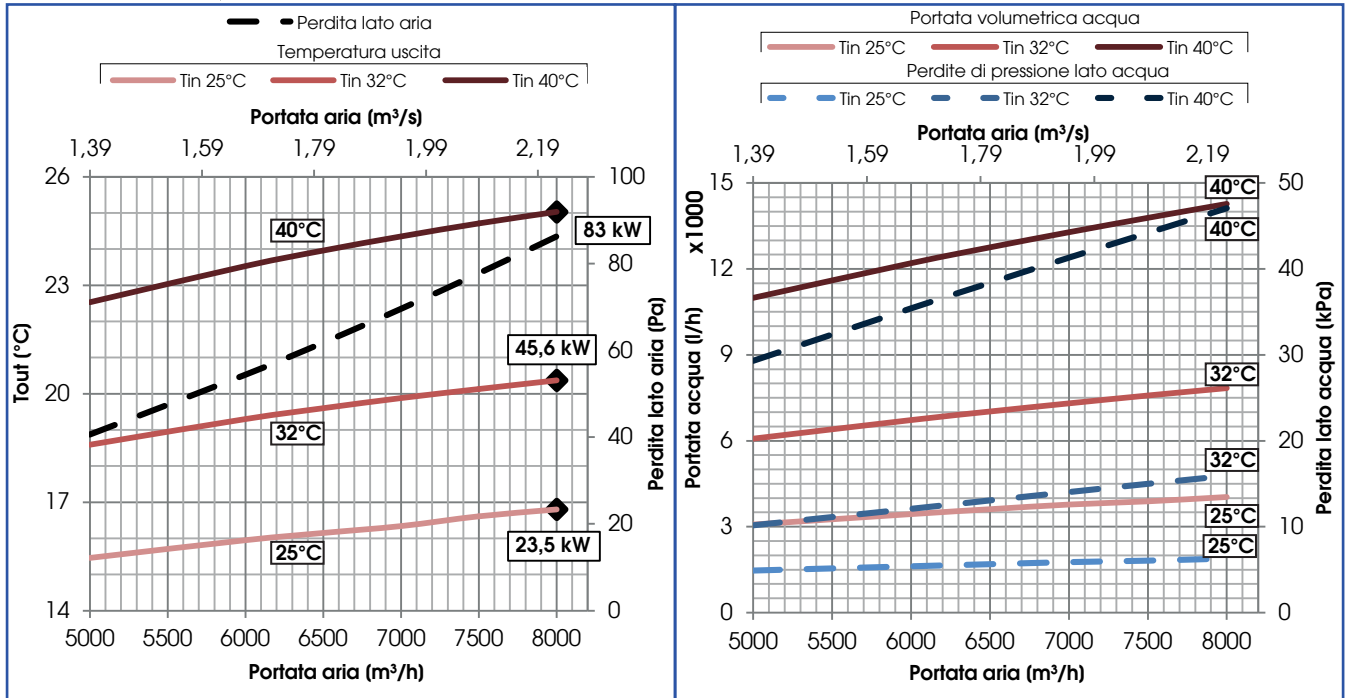
N.B.: caratteristiche tecniche e dimensioni a pag. 13

NOTA: Per la versione specchiata utilizzare la batterie specchiate, disponibili con un maggiorazione del 5% ed il codice si costruisce:

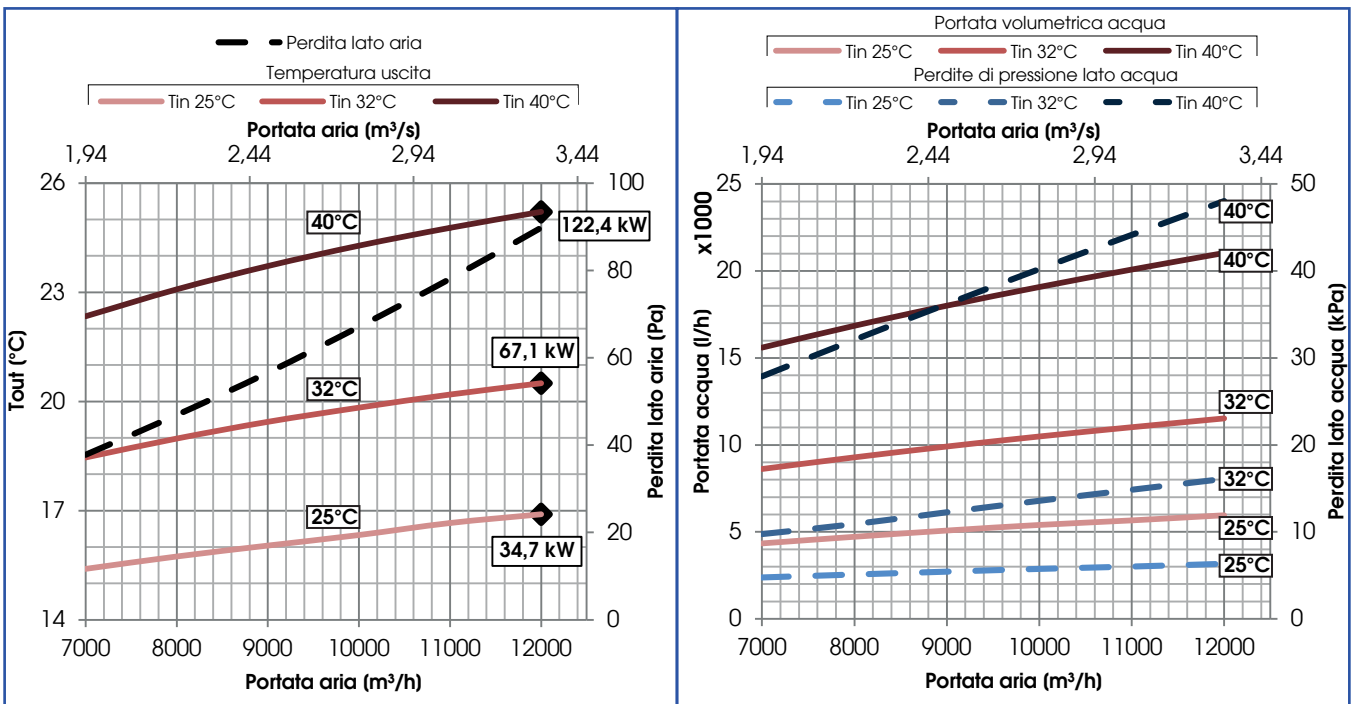
ODEO 0000 0010 => per macchina specchiata diventa ODEY 0000 0010



CODICE	NIPPLIO (mm)	ØH <sub>2</sub> O("gas)	N.Ranghi	Passo alette (mm)	Vol.Int. (dm <sup>3</sup> )	Tubi	Alette	Telaio	Prezzo (€)
ODEO 0000 0025	560	2"	4	2,5	20	Cu	Al	FeZn	3.016,00
ODEO 0000 0008	630								3.052,00



CODICE	NIPPLIO (mm)	ØH <sub>2</sub> O("gas)	N.Ranghi	Passo alette (mm)	Vol.Int. (dm <sup>3</sup> )	Tubi	Alette	Telaio	Prezzo (€)
ODEO 0000 0009	710	2"	4	2,5	27	Cu	Al	FeZn	3.777,00



N.B.: caratteristiche tecniche e dimensioni a pag. 13

NOTA: Per la versione specchiata utilizzare la batterie specchiate, disponibili con un maggiorazione del 5% ed il codice si costruisce:

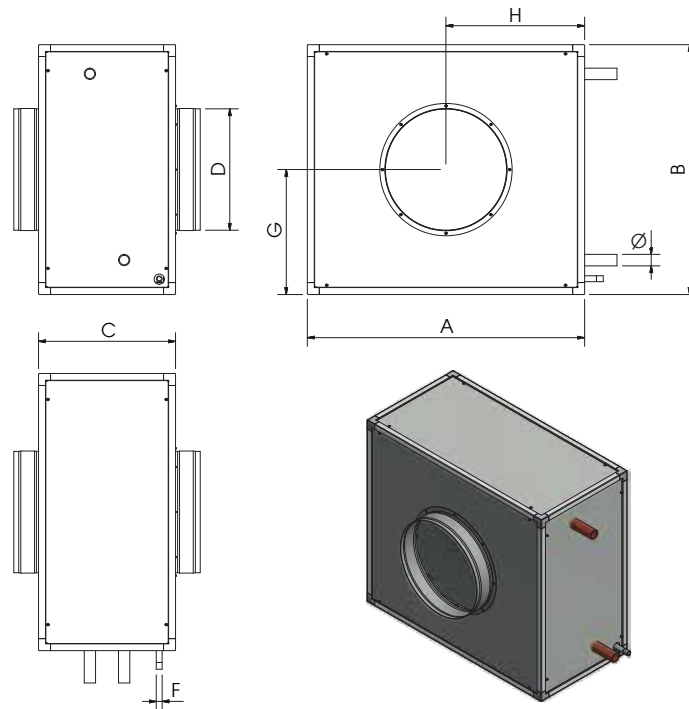
ODEO 0000 0010 => per macchina specchiata diventa ODEY 0000 0010



DIMENSIONI (mm)

CODICE	A	B	C	D	G	H	Ø	F	Peso (Kg)
ODE0 0000 0010	480	370	400	200	185	240	1/2"	3/8"	23,0
ODE0 0000 0011	560	430	400	250	249	280	1"	3/8"	24,0
ODE0 0000 0051	560	430	400	200	249	280	1"	3/8"	24,0
ODE0 0000 0046	560	430	400	250	215	280	1"	3/8"	28,0
ODE0 0000 0047	690	550	400	315	275	345	1"	3/8"	41,0
ODE0 0000 0012	690	600	400	315	300	345	1"	3/8"	40,0
ODE0 0000 0038	690	600	400	355	300	345	1"	3/8"	40,0
ODE0 0000 0048	810	640	400	400	350	405	1"	3/8"	54,0
ODE0 0000 0013	810	730	400	355	365	405	1"	3/8"	47,0
ODE0 0000 0043	810	730	400	450	365	405	1"	3/8"	47,0
ODE0 0000 0044	810	730	400	400	365	405	1"	3/8"	47,0
ODE0 0000 0037	1000	900	500	400	450	500	1"	3/8"	60,2
ODE0 0000 0007	1000	900	500	450	450	500	1"	3/8"	60,2
ODE0 0000 0039	1000	900	500	500	450	500	1"	3/8"	60,2
ODE0 0000 0049	1010	640	400	400	350	505	1 - 1/4"	3/8"	65,0
ODE0 0000 0041	1050	1000	500	450	500	525	1 - 1/2"	3/8"	60,2
ODE0 0000 0052	1050	1000	500	500	500	525	1 - 1/2"	3/8"	60,2
ODE0 0000 0008	1260	1150	500	630	575	630	2"	3/8"	115,0
ODE0 0000 0025	1260	1150	500	560	575	630	2"	3/8"	115,0
ODE0 0000 0009	1610	1320	600	710	660	805	2"	3/8"	152,0

Ø = attacchi acqua  
F = scarico condensa

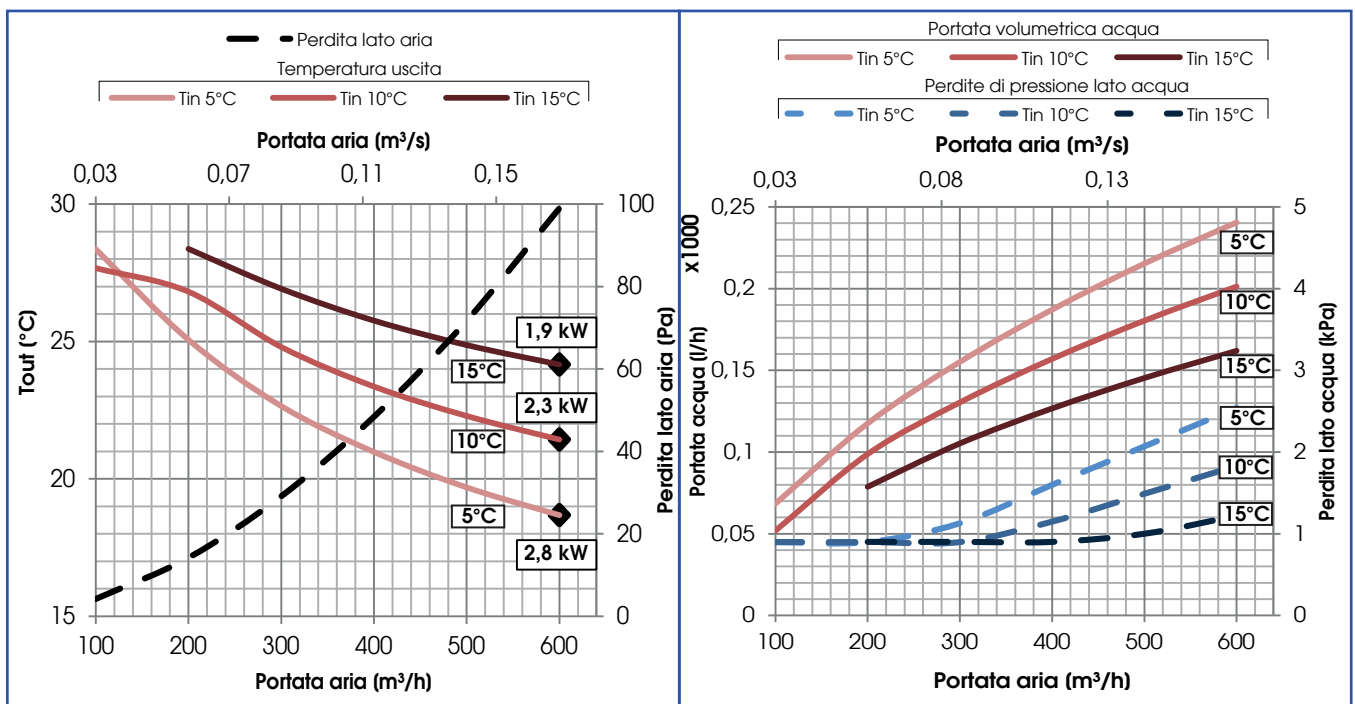




## BATTERIE AD ACQUA TEMPERATA (BA-AT) TERZIARIO (45°C/35°C)



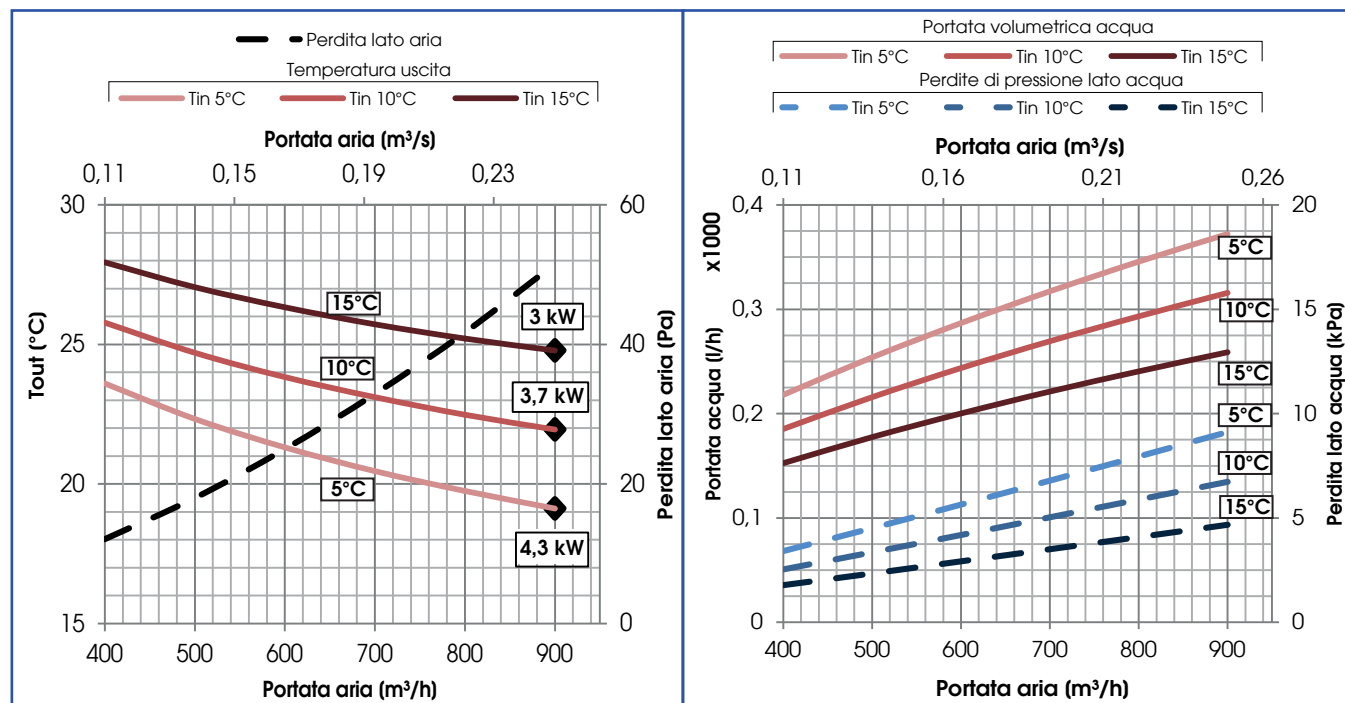
CODICE	NIPPLO (mm)	ØH <sub>2</sub> O("gas)	N.Ranghi	Passo alette (mm)	Vol.Int. (dm <sup>3</sup> )	Tube	Alette	Telaio	Prezzo (€)
ODE0 0000 0015	200	1/2"	2	2,0	1	Cu	Al	FeZn	696,00



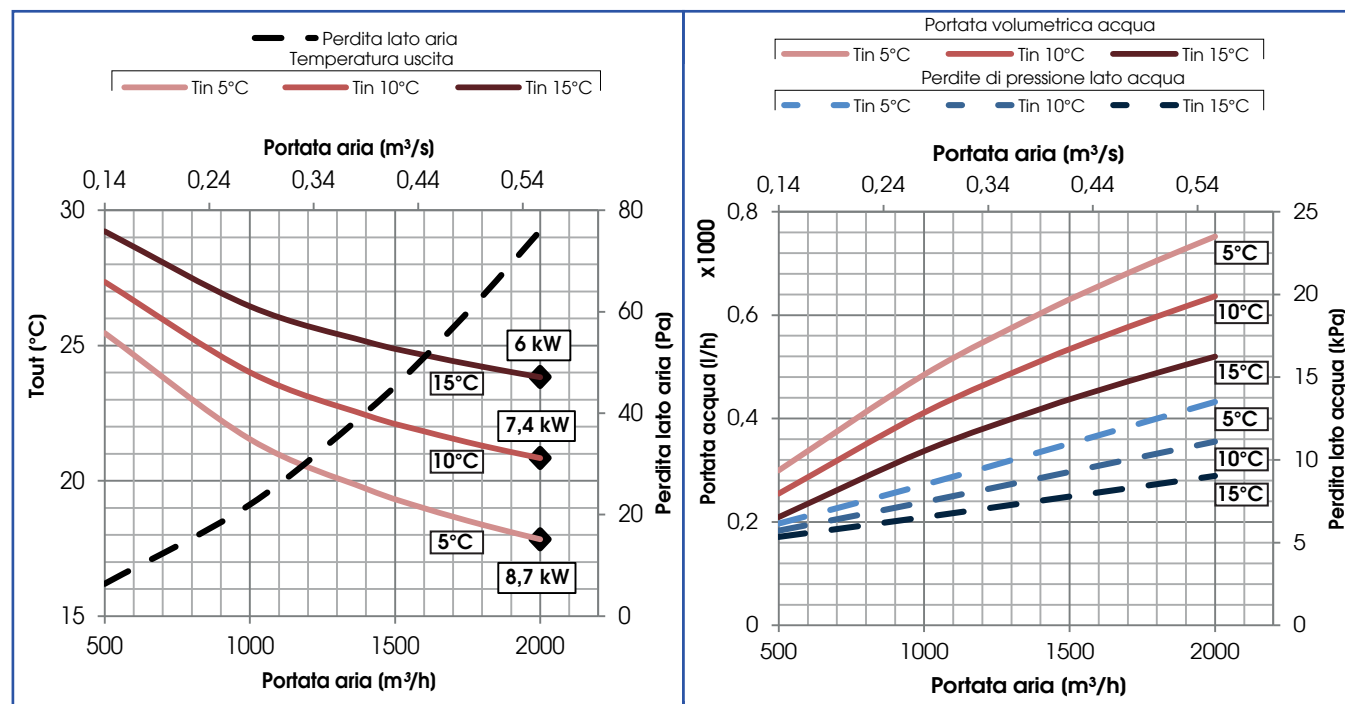
N.B.: caratteristiche tecniche e dimensioni a pag. 17



CODICE	NIPPLIO (mm)	ØH <sub>2</sub> O("gas)	N.Ranghi	Passo alette (mm)	Vol.Int. (dm <sup>3</sup> )	Tubi	Alette	Telaio	Prezzo (€)
OEDO 0000 0016	250	1/2"	2	2,5	1	Cu	Al	FeZn	762,00
OEDO 0000 0050	200								762,00



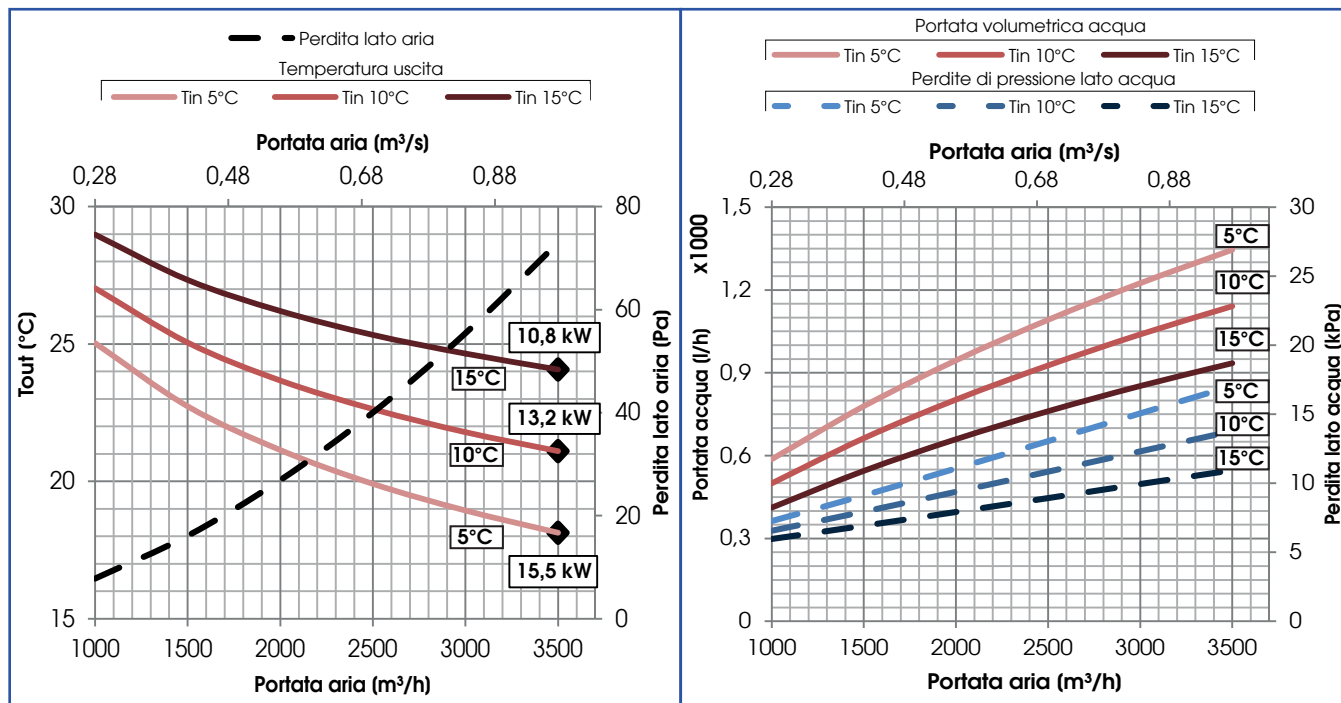
CODICE	NIPPLIO (mm)	ØH <sub>2</sub> O("gas)	N.Ranghi	Passo alette (mm)	Vol.Int. (dm <sup>3</sup> )	Tubi	Alette	Telaio	Prezzo (€)
OEDO 0000 0017	315	3/4"	2	2,5	3	Cu	Al	FeZn	946,00



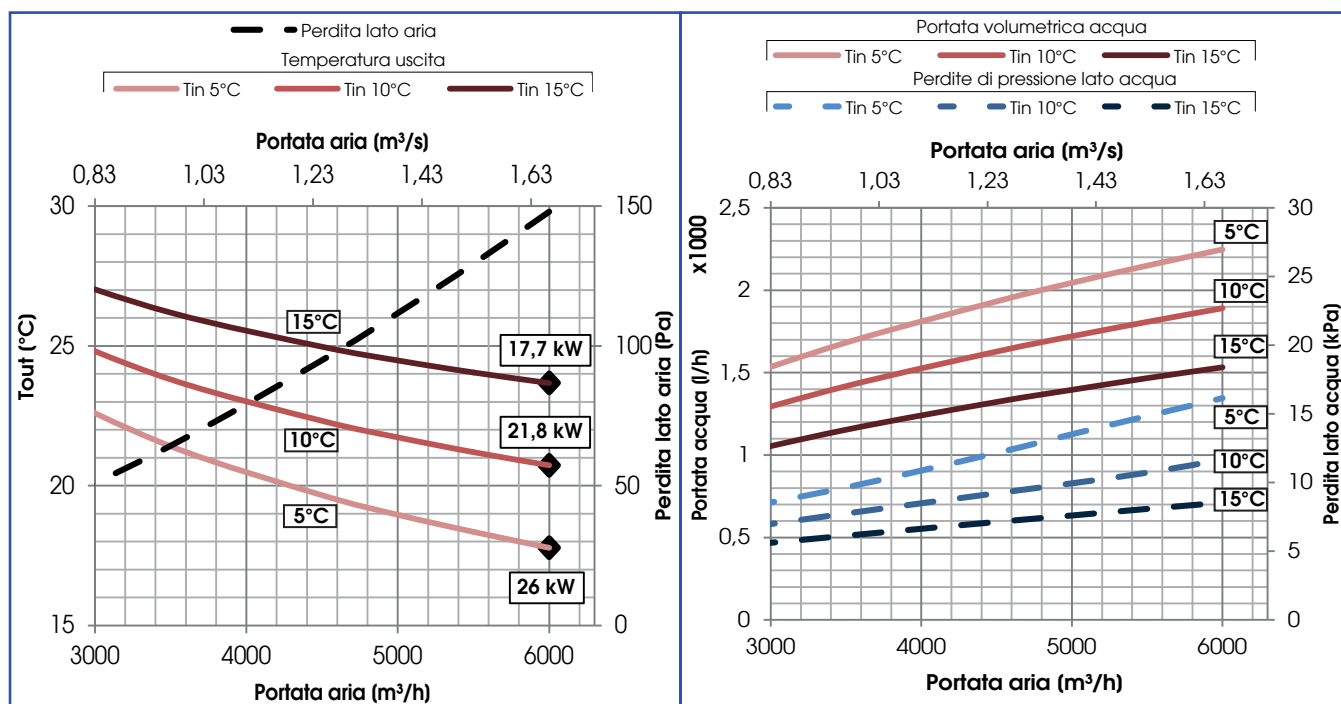
N.B.: caratteristiche tecniche e dimensioni a pag. 17



CODICE	NIPPLO (mm)	ØH <sub>2</sub> O("gas)	N.Ranghi	Passo alette (mm)	Vol.Int. (dm <sup>3</sup> )	Tubi	Alette	Telaio	Prezzo (€)
ODEO 0000 0018	355	3/4"	2	2,5	4	Cu	Al	FeZn	1.122,00
ODEO 0000 0040	400								1.148,00



CODICE	NIPPLO (mm)	ØH <sub>2</sub> O("gas)	N.Ranghi	Passo alette (mm)	Vol.Int. (dm <sup>3</sup> )	Tubi	Alette	Telaio	Prezzo (€)
ODEO 0000 0042	400	3/4"	3	2,0	5	Cu	Al	FeZn	1.283,00
ODEO 0000 0020	450								1.284,00
ODEO 0000 0022	500								1.301,00

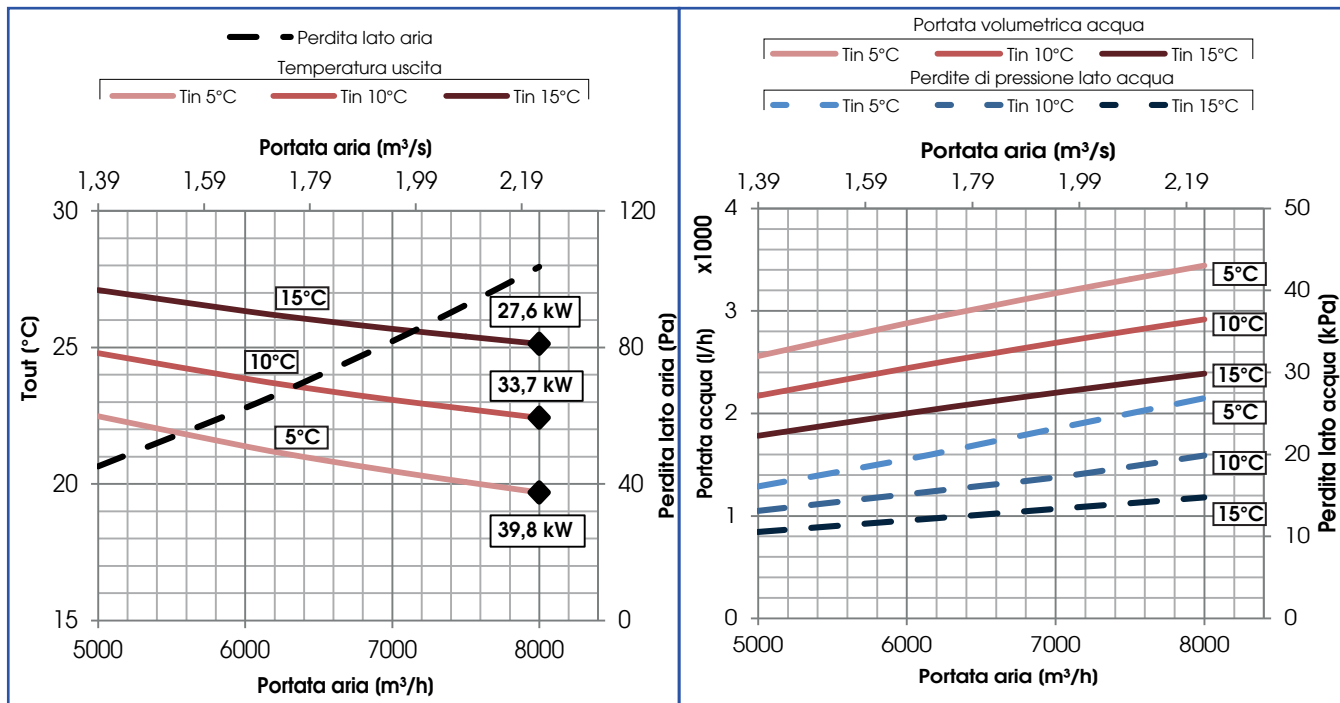


N.B.: caratteristiche tecniche e dimensioni a pag. 17





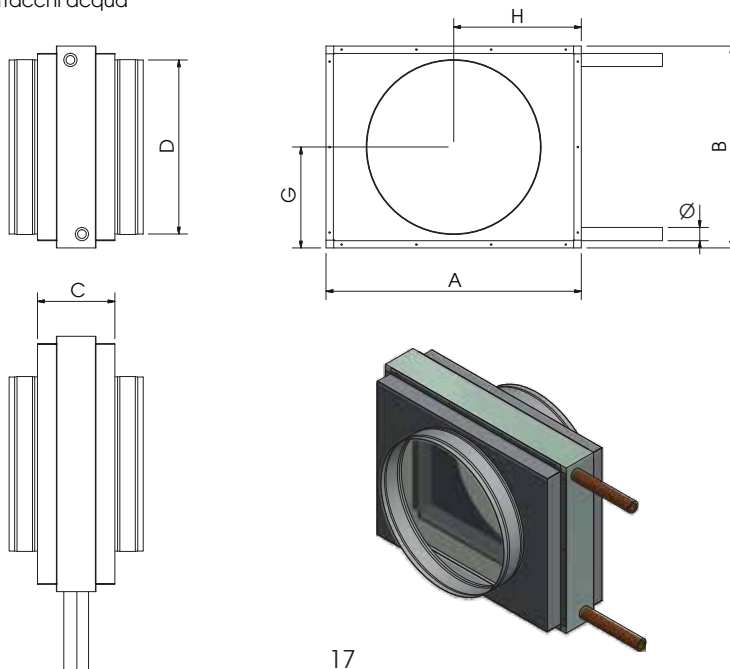
CODICE	NIPPLIO (mm)	ØH <sub>2</sub> O("gas)	N.Ranghi	Passo alette (mm)	Vol.Int. (dm <sup>3</sup> )	Tubi	Alette	Telaio	Prezzo (€)
ODE0 0000 0024	560	1"	2	2,0	6	Cu	Al	FeZn	1.610,00
ODE0 0000 0021	630								1.636,00



DIMENSIONI (mm)

CODICE	A	B	C	D	G	H	Ø	Peso (Kg)
ODE0 0000 0015	330	260	200	200	130	165	1/2"	8,0
ODE0 0000 0016	430	320	210	250	160	215	1/2"	11,0
ODE0 0000 0050	430	320	210	200	160	215	1/2"	11,0
ODE0 0000 0017	490	470	200	315	235	245	3/4"	15,0
ODE0 0000 0018	585	560	200	355	280	292,5	3/4"	20,0
ODE0 0000 0040	585	560	200	400	280	292,5	3/4"	20,0
ODE0 0000 0042	555	740	230	400	370	277,5	3/4"	30,0
ODE0 0000 0020	555	740	230	450	370	277,5	3/4"	30,0
ODE0 0000 0022	555	740	230	500	370	277,5	3/4"	30,0
ODE0 0000 0024	885	680	200	560	340	442,5	1"	36,0
ODE0 0000 0021	885	680	200	630	340	442,5	1"	36,0

Ø = attacchi acqua

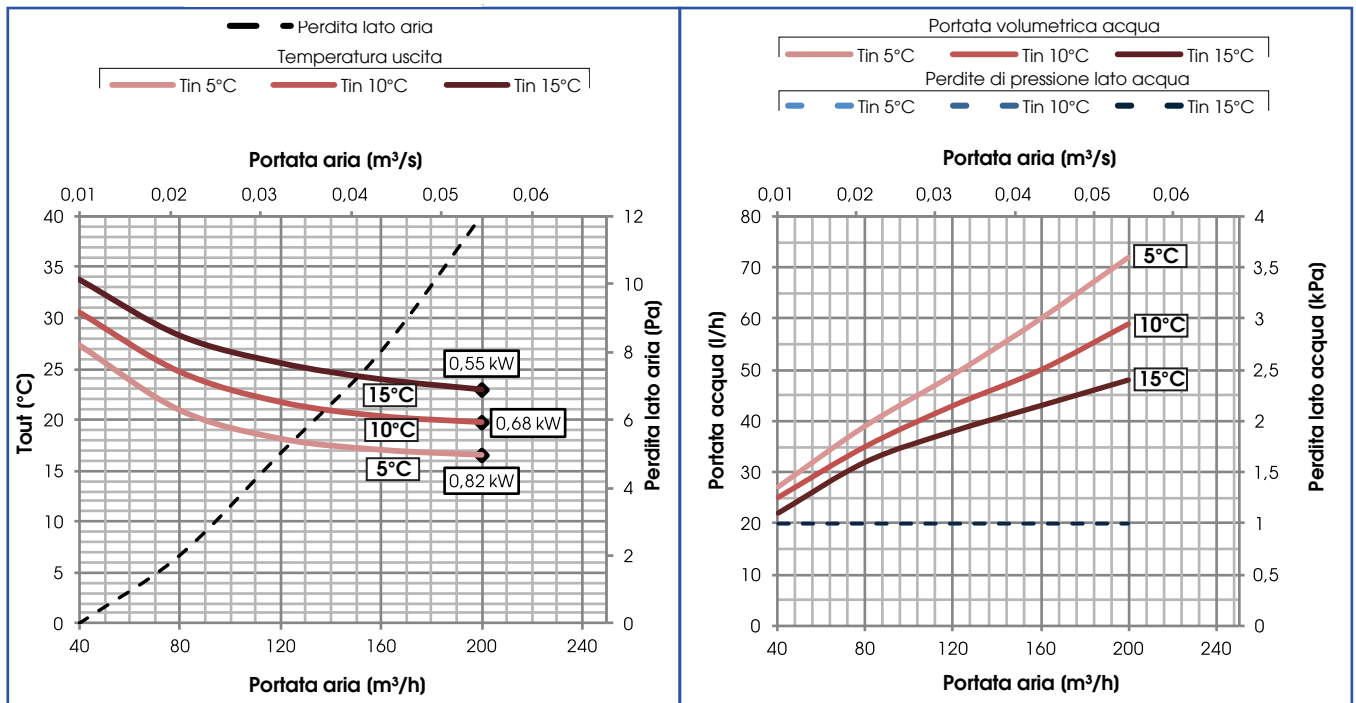




## BATTERIE AD ACQUA CALDA (BA-AC) RESIDENZIALE E TERZIARIO (70°C/60°C)



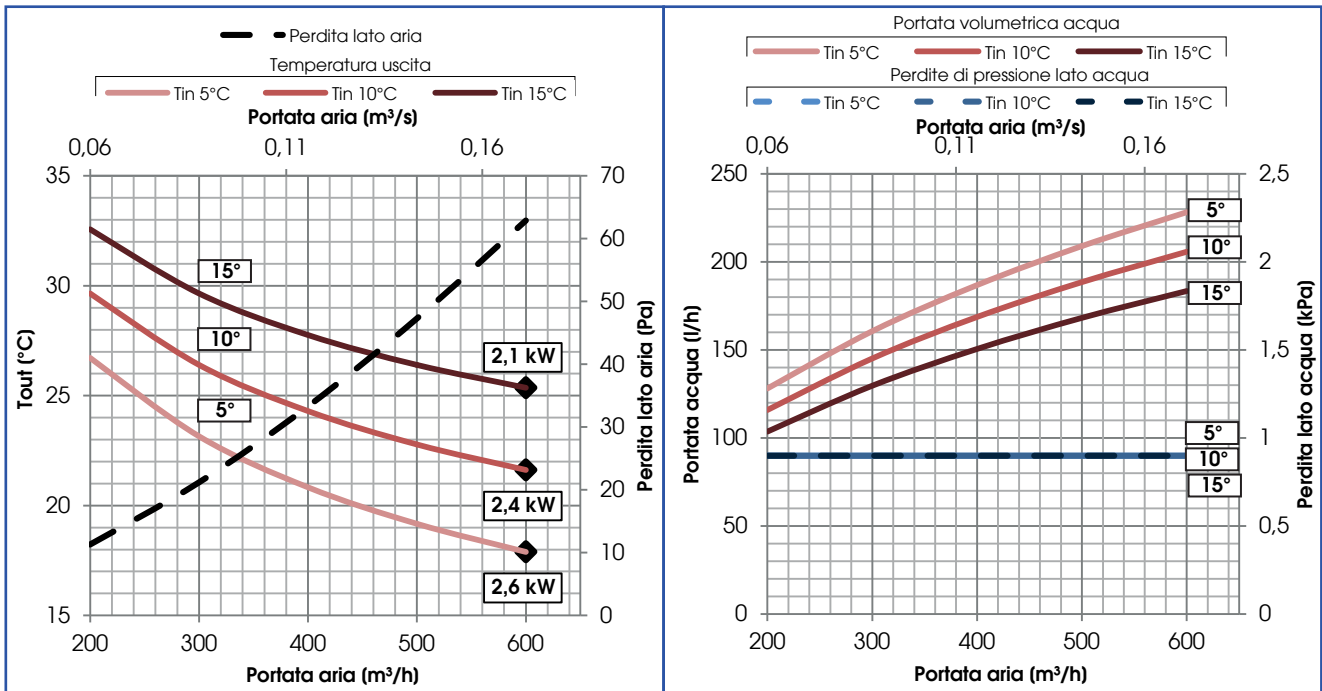
CODICE	NIPPLIO (mm)	ØH <sub>2</sub> O ("gas)	N.Ranghi	Passo alette (mm)	Vol.Int. (dm <sup>3</sup> )	Tube	Alette	Telato	Prezzo (€)
ODE0 0000 0070	125	1/2"	1	3,5	0,54	Cu	Al	FeZn	349,00



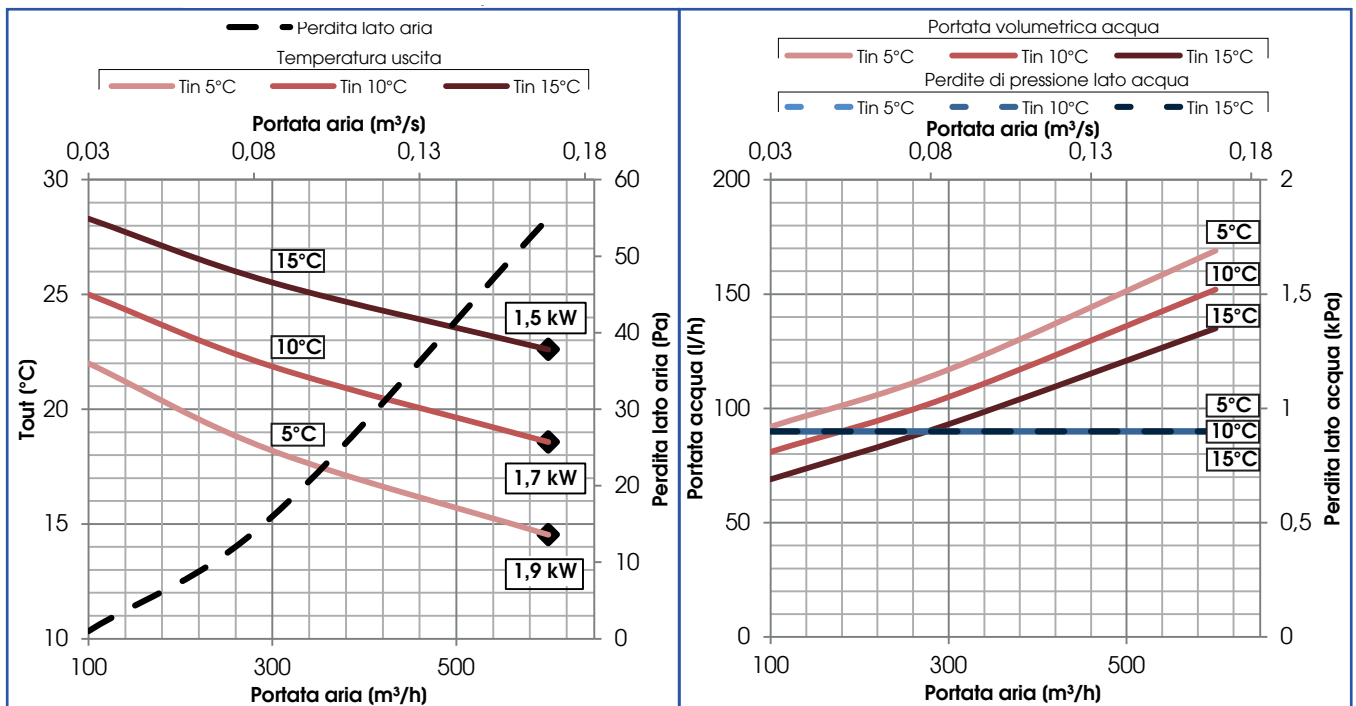
N.B.: caratteristiche tecniche e dimensioni a pag. 22



CODICE	NIPPLO (mm)	ØH <sub>2</sub> O("gas)	N.Ranghi	Passo alette (mm)	Vol.Int. (dm <sup>3</sup> )	Tubi	Alette	Telalo	Prezzo (€)
ODE0 0000 0001	200	1/2"	2	2,5	1	Cu	Al	FeZn	473,00



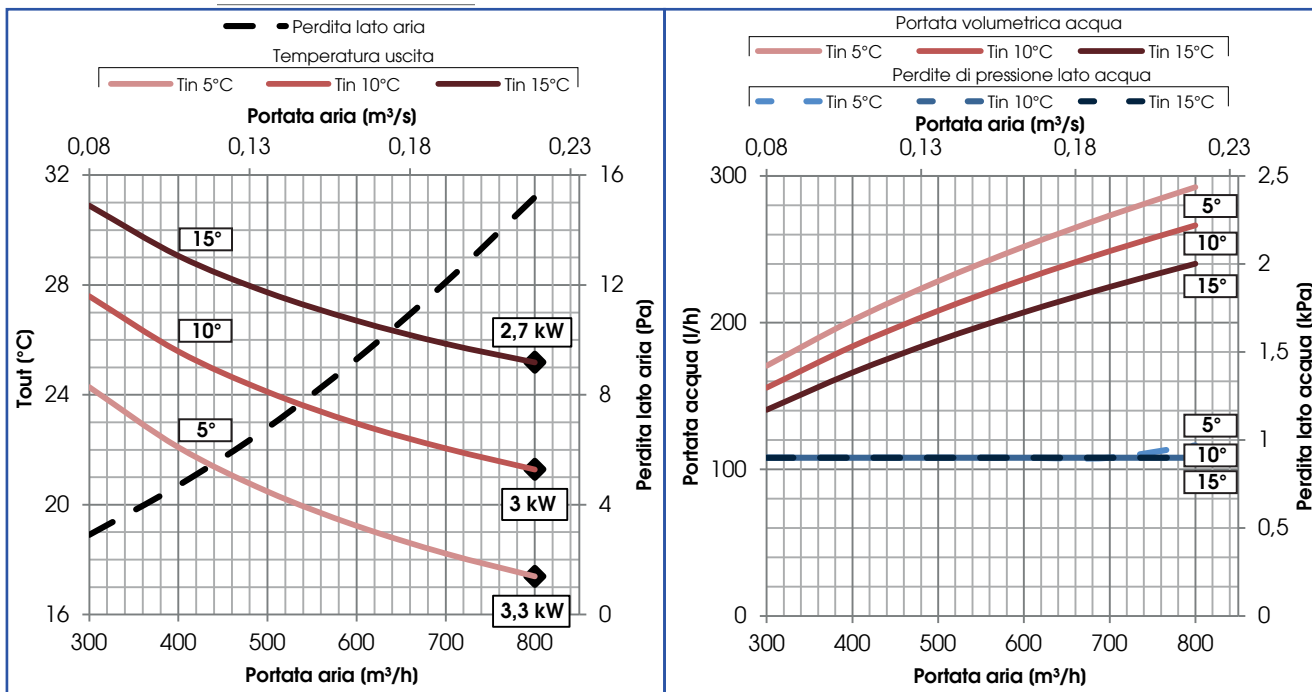
CODICE	NIPPLO (mm)	ØH <sub>2</sub> O("gas)	N.Ranghi	Passo alette (mm)	Vol.Int. (dm <sup>3</sup> )	Tubi	Alette	Telalo	Prezzo (€)
ODE0 0000 0006	150	1/2"	1	2,5	1	Cu	Al	FeZn	376,00
ODE0 0000 0029	160								376,00



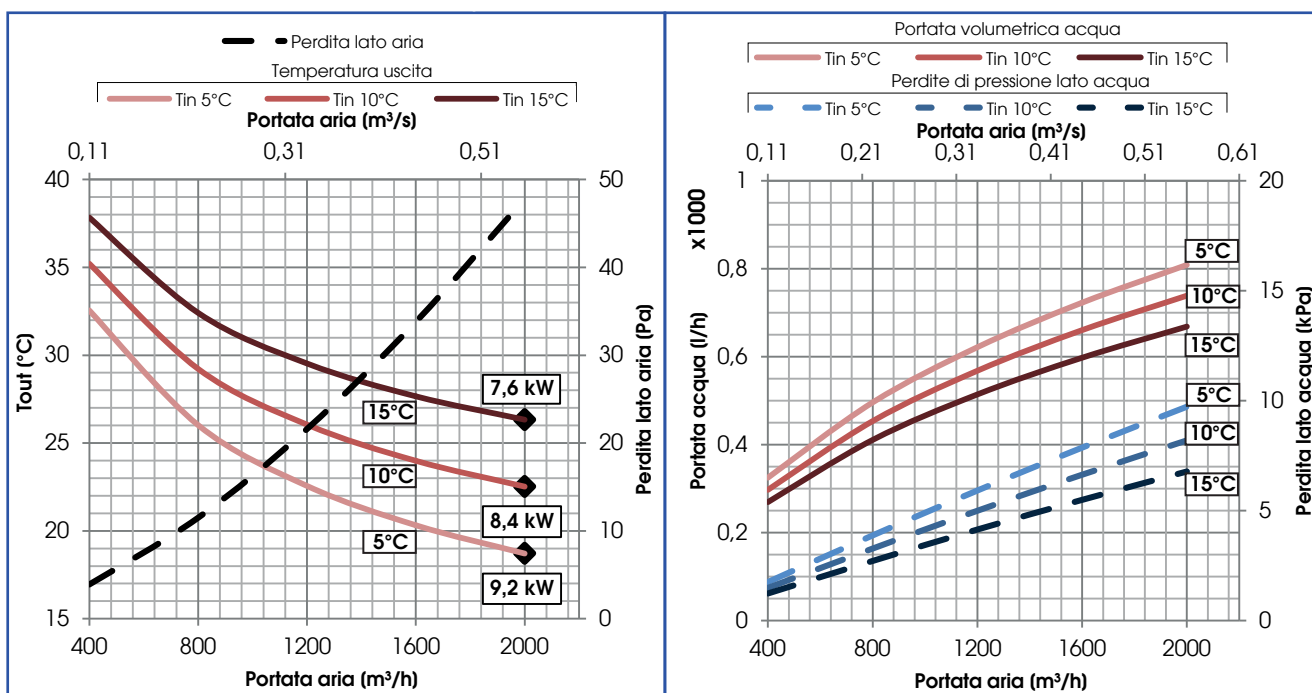
N.B.: caratteristiche tecniche e dimensioni a pag. 22



CODICE	NIPPLO (mm)	ØH <sub>2</sub> O(“gas)	N.Ranghi	Passo alette (mm)	Vol.Int. (dm <sup>3</sup> )	Tubi	Alette	Telajo	Prezzo (€)
ODEO 0000 0053	200	1/2"	2	4,2	1	Cu	Al	FeZn	524,00
ODEO 0000 0002	250								531,00



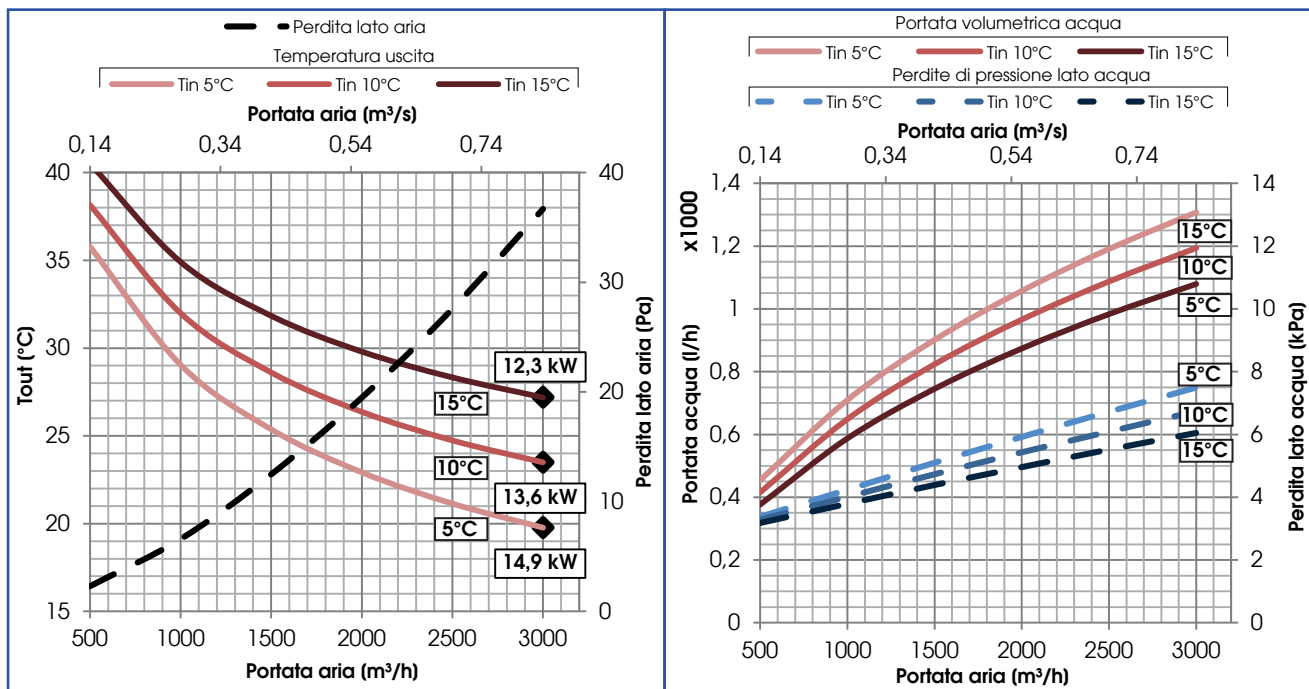
CODICE	NIPPLO (mm)	ØH <sub>2</sub> O(“gas)	N.Ranghi	Passo alette (mm)	Vol.Int. (dm <sup>3</sup> )	Tubi	Alette	Telajo	Prezzo (€)
ODEO 0000 0003	315	3/4"	2	3,2	2	Cu	Al	FeZn	666,00



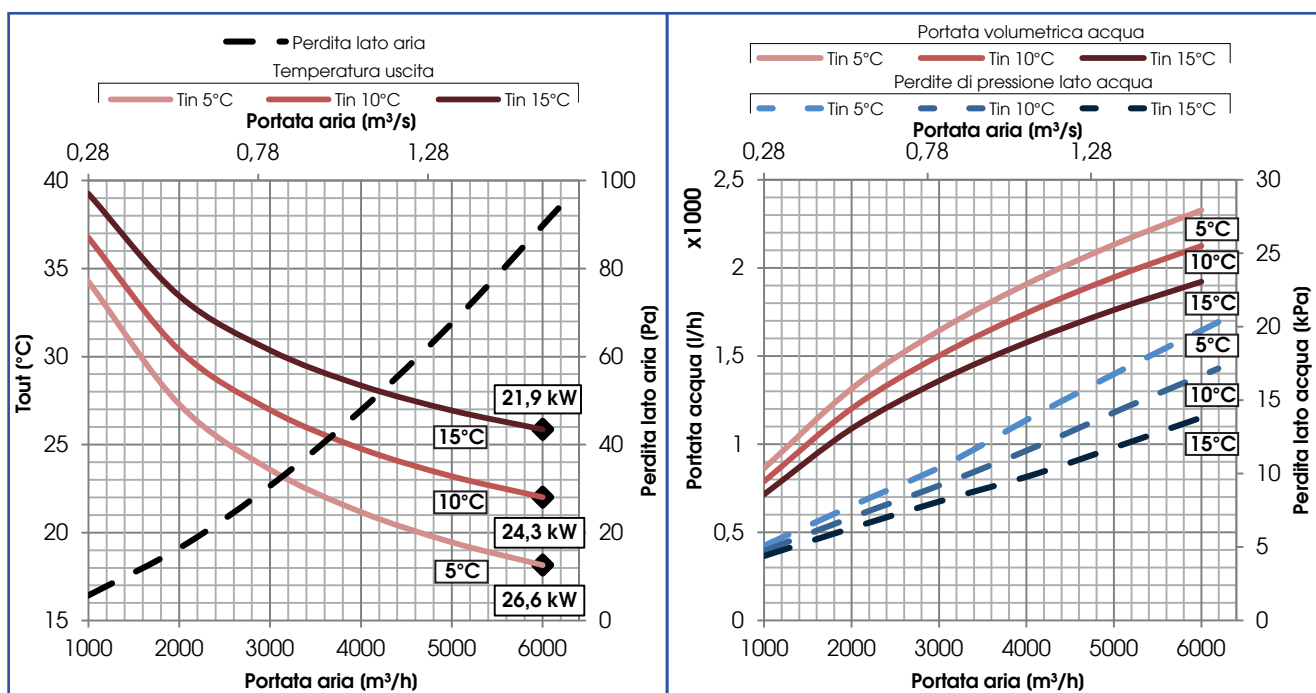
N.B.: caratteristiche tecniche e dimensioni a pag. 22



CODICE	NIPPLO (mm)	ØH <sub>2</sub> O(“gas)	N.Ranghi	Passo alette (mm)	Vol.Int. (dm <sup>3</sup> )	Trubi	Alette	Telajo	Prezzo (€)
ODEO 0000 0004	355	3/4"	2	3,2	3	Cu	Al	FeZn	838,00
ODEO 0000 0031	400								851,00



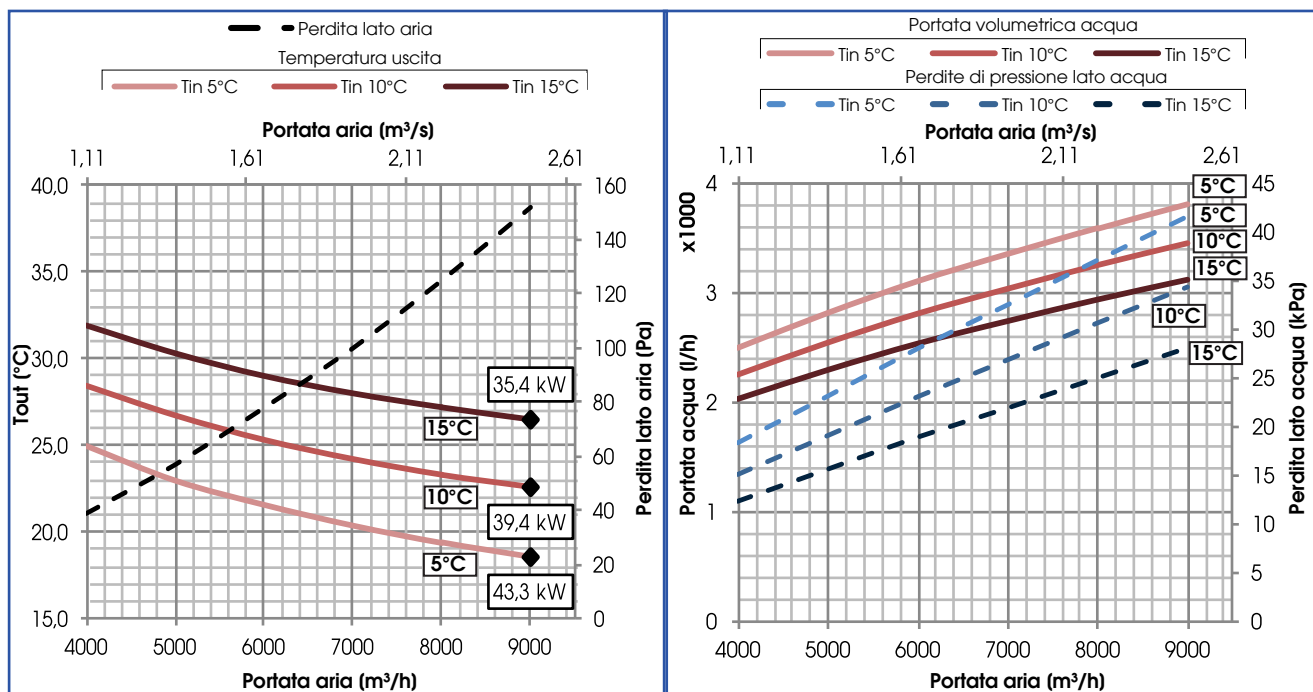
CODICE	NIPPLO (mm)	ØH <sub>2</sub> O(“gas)	N.Ranghi	Passo alette (mm)	Vol.Int. (dm <sup>3</sup> )	Trubi	Alette	Telajo	Prezzo (€)
ODEO 0000 0005	450	1"	2	2,5	3	Cu	Al	FeZn	1.021,00
ODEO 0000 0030	500								1.038,00



N.B.: caratteristiche tecniche e dimensioni a pag. 22



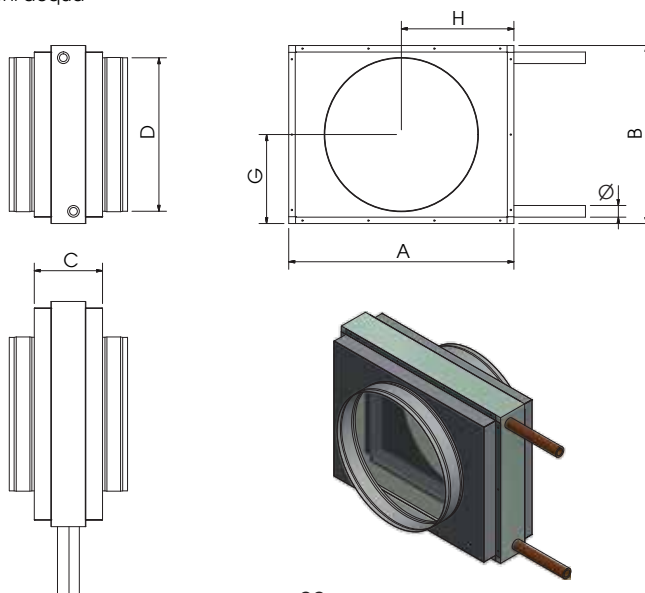
CODICE	NIPPLO (mm)	ØH <sub>2</sub> O("gas)	N.Ranghi	Passo alette (mm)	Vol.Int. (dm <sup>3</sup> )	Tube	Alette	Telalo	Prezzo (€)
ODE0 0000 0019	560	1"	2	3	6	Cu	Al	FeZn	1.375,00
ODE0 0000 0023	630								1.392,00



**DIMENSIONI (mm)**

CODICE	A	B	C	D	G	H	Ø	Peso (Kg)
ODE0 0000 0070	300	200	190	125	99	141	1/2"	5,0
ODE0 0000 0006	330	260	200	150	130	165	1/2"	6,0
ODE0 0000 0029	330	260	200	160	130	165	1/2"	6,0
ODE0 0000 0001	280	260	200	200	130	140	1/2"	5,0
ODE0 0000 0002	440	320	200	250	160	220	1/2"	6,0
ODE0 0000 0053	440	320	200	200	160	220	1/2"	6,0
ODE0 0000 0003	440	440	200	315	220	220	3/4"	9,0
ODE0 0000 0004	560	560	200	355	280	280	3/4"	13,0
ODE0 0000 0031	560	560	200	400	280	280	3/4"	13,0
ODE0 0000 0005	660	522	200	450	261	300	1"	19,0
ODE0 0000 0030	660	522	200	500	261	300	1"	19,0
ODE0 0000 0019	860	642	230	560	321	430	1"	28,0
ODE0 0000 0023	860	642	230	630	321	430	1"	28,0

Ø = attacchi acqua





### ELETTRO-VALVOLE 3VIE (3 punti e 0-10Volt)

CODICE	3 punti - descrizione	Prezzo (€)
0DA0 0000 0001	elettro valvola 3vie 3 punti 230V IP40 200N F1/2"	265,00
0DA0 0000 0002	elettro valvola 3vie 3 punti 230V IP40 200N F3/4"	286,00
0DA0 0000 0003	elettro valvola 3vie 3 punti 230V IP40 200N F1"	287,00
0DA0 0000 0004	elettro valvola 3vie 3 punti 230V IP40 200N F1-1/4"	346,00
0DA0 0000 0006	elettro valvola 3vie 3 punti 230V IP40 300N F1-1/2"	536,00
0DA0 0000 0007	elettro valvola 3vie 3 punti 230V IP40 300N F2"	502,00

CODICE	0-10 Volt - descrizione	Prezzo (€)
0DA0 0000 0008	elettro valvola 3vie 0-10V 24V IP40 200N F1/2"	305,00
0DA0 0000 0005	elettro valvola 3vie 0-10V 24V IP40 200N F3/4"	326,00
0DA0 0000 0009	elettro valvola 3vie 0-10V 24V IP40 200N F1"	327,00
0DA0 0000 0010	elettro valvola 3vie 0-10V 24V IP40 200N F1-1/4"	386,00
0DA0 0000 0011	elettro valvola 3vie 0-10V 24V IP40 300N F1-1/2"	684,00
0DA0 0000 0012	elettro valvola 3vie 0-10V 24V IP40 300N F2"	574,00

NOTE . diametro attacchi batteria su scheda tecnica macchina  
. compreso attuatore



## RESISTENZE STANDARD



Resistenza base senza controllo da implementare a cura del cliente.

. **NON gestita da controllo EVO-PH**

Completa di:

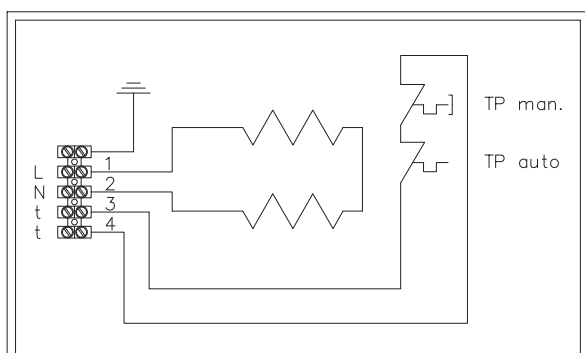
- termoprotettore a riarmo automatico 55°C
- termoprotettore a riarmo manuale 70°C
- morsettiera
- passacavo

CODICE	NIPPLO (mm)	n. fasi	Tensione (V)	Potenza (kW)	n. stadi	Prezzo (€)
OE00 0311 25CM*	125	1	230	0.3	1	359,00
OE00 0511 50CM*	150	1	230	0.5	1	284,00
OE00 0511 60CM*	160	1	230	0.5	1	284,00
OE00 2012 000M	200	1	230	2	1	307,00
OE00 3022 500M	250	1	230	3	2	328,00
OE00 4022 500M	250	1	230	4	2	313,00
OE00 3023 150M	315	1	230	3	2	429,00
OE00 5023 150M	315	1	230	5	2	325,00
OE00 6023 150M	315	1	230	6	2	341,00
OE00 6023 150T	315	3	400	6	2	465,00
OE00 6023 550M	355	1	230	6	2	495,00
OE00 8023 550M	355	1	230	8	2	752,00
OE00 8023 550T	355	3	400	8	2	752,00
OE00 8024 000M	400	1	230	8	2	752,00
OE00 8024 000T	400	3	400	8	2	752,00
OE01 2024 000T	400	3	400	12	2	842,00
OE00 8024 500M	450	1	230	8	2	709,00
OE00 8024 500T	450	3	400	8	2	729,00
OE01 6024 500T	450	3	400	16	2	1.280,00
OE01 2024 500T	450	3	400	12	2	813,00
OE01 2025 000T	500	3	400	12	2	916,00
OE01 6025 000T	500	3	400	16	2	916,00
OE01 6025 600T	560	3	400	16	2	907,00
OE02 4026 300T	630	3	400	24	2	1.136,00
OE03 6027 100T	710	3	400	36	2	1.721,00

\* Resistenza Corazzata

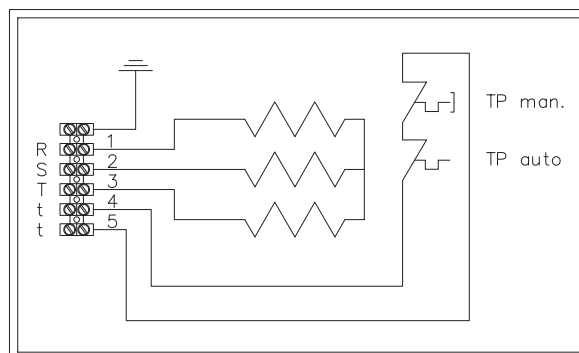
### Resistenze standard monofase

230V-1-50Hz



### Resistenze standard trifase

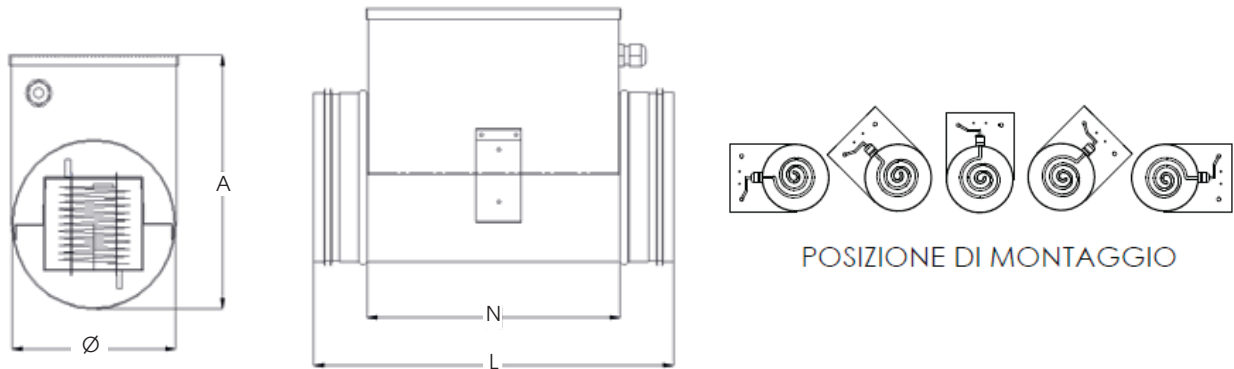
400V-3-50Hz





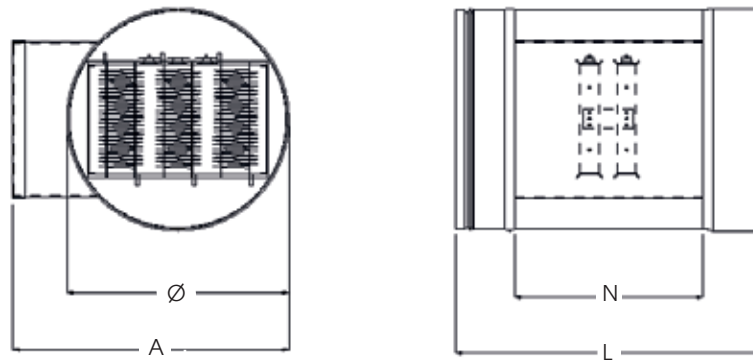


### Disegno A



POSIZIONE DI MONTAGGIO

### Disegno B



CODICE	Ø (mm)	L (mm)	A (mm)	N (mm)	Peso (kg)	Disegno
OE00 0311 25CM	125	400	217	300	2,1	A
OE00 0511 50CM	150	400	240	300	2,4	A
OE00 0511 60CM	160	400	245	300	2,6	A
OE00 2012 000M	200	330	290	200	3,3	B
OE00 3022 500M	250	340	335	250	4,0	B
OE00 4022 500M	250	340	335	250	4,0	B
OE00 3023 150M	315	473	447	300	6,7	B
OE00 5023 150M	315	473	447	300	6,7	B
OE00 6023 150M	315	473	447	300	6,7	B
OE00 6023 150T	315	473	447	300	6,7	B
OE00 6023 550M	355	473	490	300	7,2	B
OE00 8023 550M	355	473	490	300	7,2	B
OE00 8023 550T	355	473	490	300	7,2	B
OE00 8024 000M	400	480	540	300	8,0	B
OE00 8024 000T	400	480	540	300	8,0	B
OE01 2024 000T	400	480	540	300	8,9	B
OE00 8024 500M	450	490	580	300	9,1	B
OE00 8024 500T	450	490	580	300	9,1	B
OE01 6024 500T	450	490	580	300	10,2	B
OE01 2024 500T	450	490	580	300	9,1	B
OE01 2025 000T	500	490	640	300	10,5	B
OE01 6025 000T	500	490	640	300	10,5	B
OE01 6025 600T	560	490	700	300	11,2	B
OE02 4026 300T	630	490	775	300	13,5	B
OE03 6027 100T	710	490	910	300	16,0	B



## RESISTENZE di PRE e POST riscaldamento A REGOLAZIONE ELETTRONICA



### Elettronica

- . mantiene l'aria in uscita dalla batteria uguale al set point (es. T = 20°C)
- . modulazione PWM
- . **NON gestita da controlli della serie EVO**

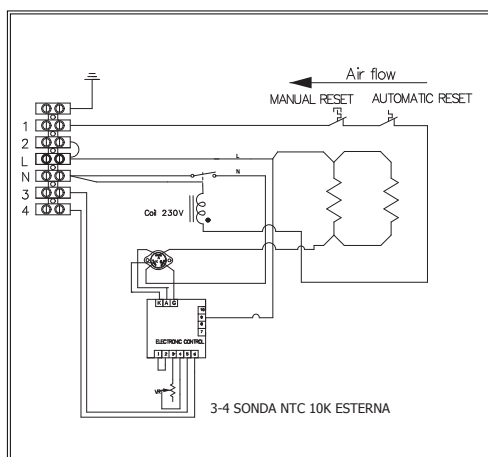
### Completa di:

- termoprotettore a riarmo automatico 55°C
- termoprotettore a riarmo manuale 70°C
- controllo elettronico della temperatura
- teleruttore, morsettiera e pressacavo
- pressostato (opzionale)

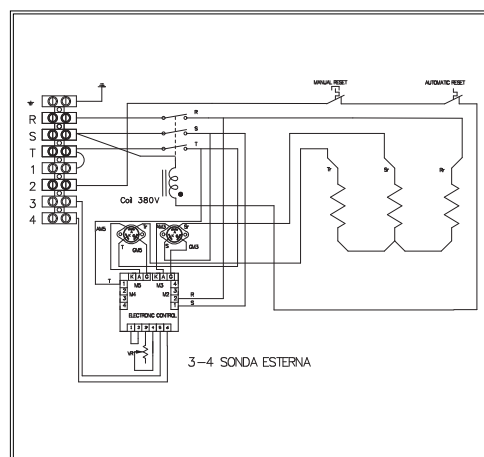
CODICE	NIPPLO (mm)	n. fasi	Tensione (V)	Potenza (kW)	n. stadi	Prezzo (€)
OE20 0311 25CM*	125	1	230	0,3	1	675,00
OE20 0511 50CM*	150	1	230	0,5	1	603,00
OE20 0511 60CM*	160	1	230	0,5	1	603,00
OE20 2012 000M	200	1	230	2	1	706,00
OE20 2012 500M	250	1	230	2	1	686,00
OE20 4022 500M	250	1	230	4	1	798,00
OE20 4023 150M	315	1	230	4	2	740,00
OE20 6023 150M	315	1	230	6	2	886,00
OE20 6023 150T	315	3	400	6	2	886,00
OE20 6023 550M	355	1	230	6	2	852,00
OE20 8023 550M	355	1	230	8	2	914,00
OE20 8023 550T	355	3	400	8	2	914,00
OE20 8024 000M	400	1	230	8	2	914,00
OE20 8024 000T	400	3	400	8	2	1.107,00
OE21 2024 500T	450	3	400	12	2	1.121,00
OE21 2025 000T	500	3	400	12	2	1.536,00
OE21 6025 000T	500	3	400	16	2	1.536,00
OE21 6025 600T	560	3	400	16	2	1.744,00
OE22 4026 300T	630	3	400	24	2	3.404,00
OE23 6027 100T	710	3	400	36	2	3.653,00

\* Resistenza Corazzata

### RESISTENZE ELETTRICHE MONOFASE

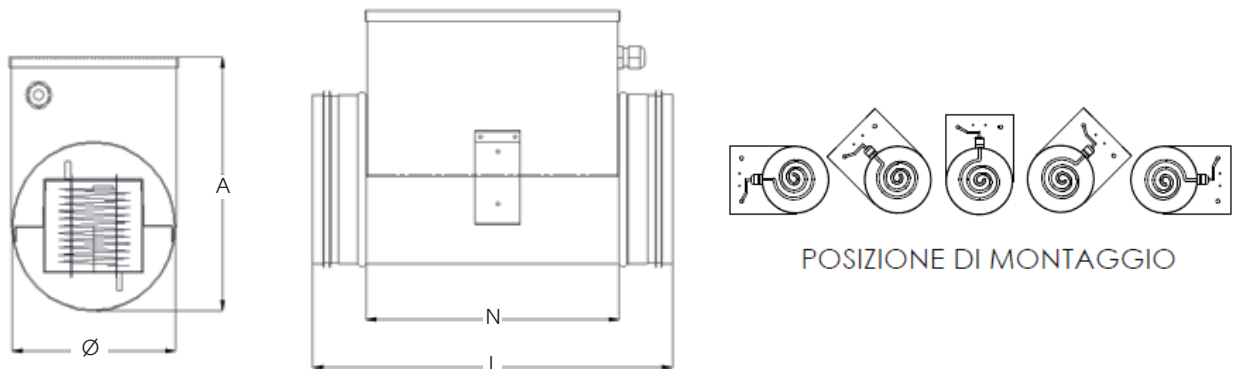


### RESISTENZE ELETTRICHE TRIFASE

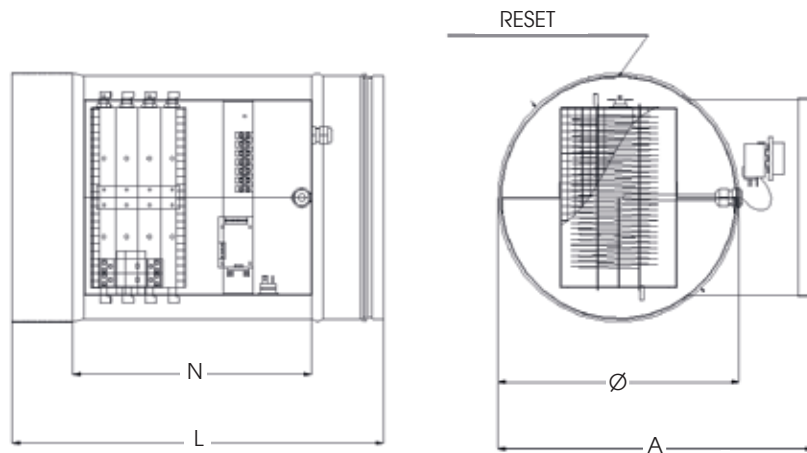




## DISEGNO A



## DISEGNO C



CODICE	Ø (mm)	L (mm)	A (mm)	N (mm)	Peso (kg)	Diseño
OE20 0311 25CM	125	400	217	300	2,7	A
OE20 0511 50CM	150	400	240	300	3,0	A
OE20 0511 60CM	160	400	245	300	3,1	A
OE20 2012 000M	200	330	290	200	3,8	C
OE20 2012 500M	250	340	335	250	4,3	C
OE20 4022 500M	250	340	335	250	4,3	C
OE20 4023 150M	315	473	447	300	7,5	C
OE20 6023 150M	315	473	447	300	7,5	C
OE20 6023 150T	315	473	447	300	7,5	C
OE20 6023 550M	355	473	490	300	8,5	C
OE20 8023 550M	355	473	490	300	8,5	C
OE20 8023 550T	355	473	490	300	8,5	C
OE20 8024 000M	400	480	540	300	9,4	C
OE20 8024 000T	400	480	540	300	9,4	C
OE21 2024 500T	450	490	580	300	10,0	C
OE21 2025 000T	500	490	640	300	12,0	C
OE21 6025 000T	500	490	640	300	12,0	C
OE21 6025 600T	560	490	700	300	13,5	C
OE22 4026 300T	630	490	775	300	15,5	C
OE23 6027 100T	710	490	910	300	18,0	C



## RESISTENZE di PRE e POST riscaldamento TERMOSTATICHE



Termostatica

- interviene con aria in ingresso alla batteria inferiore al set point (es.  $T < -6\text{ }^{\circ}\text{C}$ )
- termostato meccanico regolabile con uno o due pomelli (regolazione in cassetta su canale)
- funzionamento on-off, isteresi ampia
- **NON gestita da controlli della serie EVO-PH**
- portata aria recuperatore  $> 60\%$  massima

Completa di:

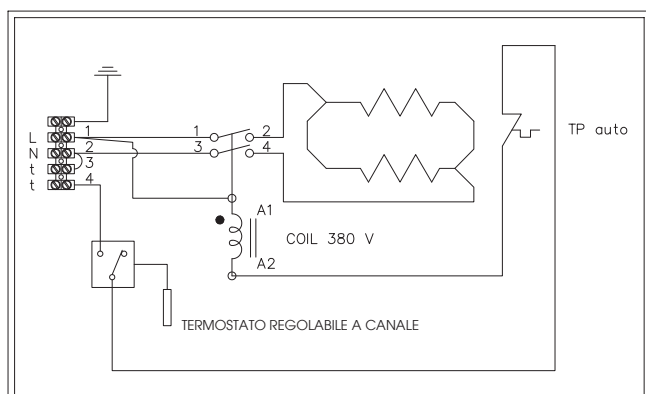
- termoprotettore a riarmo automatico  $55^{\circ}\text{C}$
- termoprotettore a riarmo manuale  $70^{\circ}\text{C}$
- termostato da canale  $-30 + 30^{\circ}\text{C}$
- teleruttore, morsettiera e pressacavo
- pressostato (opzionale)

CODICE	NIPPLO (mm)	n. fasi	Tensione (V)	Potenza (kW)	n. stadi	Prezzo (€)
OE10 0311 25CM*	125	1	230	0.3	1	444,00
OE10 0511 50CM*	150	1	230	0.5	1	401,00
OE10 0511 60CM*	160	1	230	0.5	1	350,00
OE10 1011 60CM*	160	1	230	1	1	468,00
OE10 2012 000M	200	1	230	2	1	459,00
OE10 4022 500M	250	1	230	4	2	682,00
OE10 1513 150M	315	1	230	1.5	1	564,00
OE10 3023 150M	315	1	230	3	2	680,00
OE10 6023 150M	315	1	230	6	1	721,00
OE10 6023 150T	315	3	400	6	2	896,00
OE10 8023 550M	355	1	230	8	2	1.103,00
OE10 8023 550T	355	3	400	8	2	1.103,00
OE10 8024 000M	400	1	230	8	2	1.103,00
OE10 8024 000T	400	3	400	8	2	1.103,00
OE11 2024 000T	400	3	400	12	2	1.041,00
OE11 2024 500T	450	3	400	12	2	1.186,00
OE11 6025 000T	500	3	400	16	2	1.290,00
OE11 6025 600T	560	3	400	16	2	1.441,00
OE12 4026 300T	630	3	400	24	2	1.415,00
OE13 6027 100T	710	3	400	36	2	2.561,00

\* Resistenza Corazzata

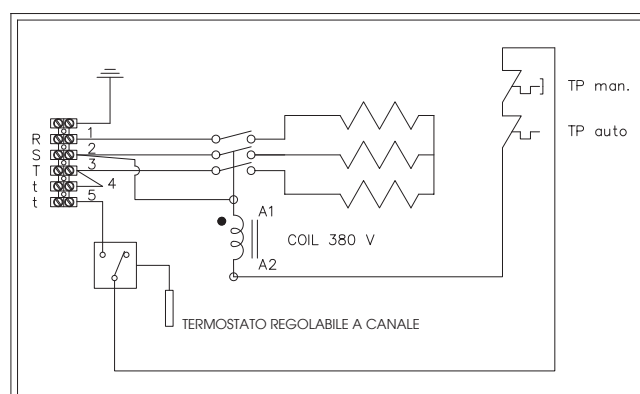
### RESISTENZE TERMOSTATICHE MONOFASE

230V-1-50Hz



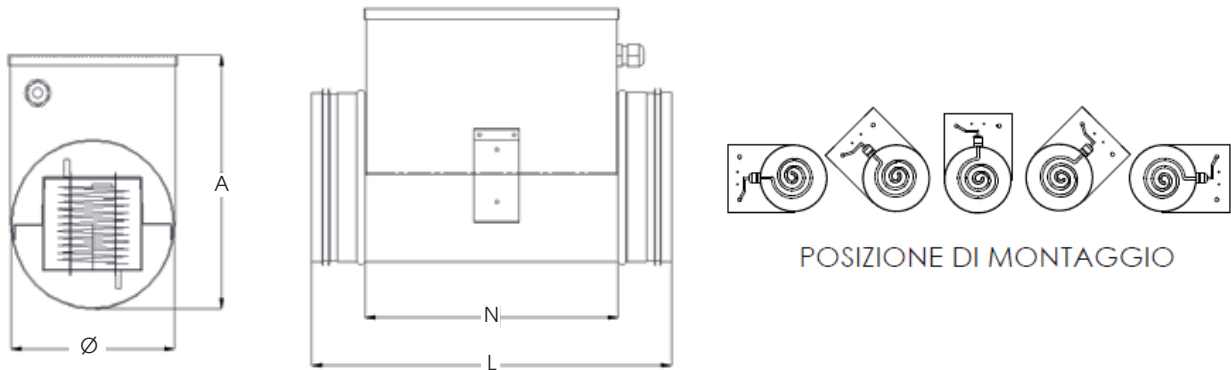
### RESISTENZE TERMOSTATICHE TRIFASE

400V-3-50Hz

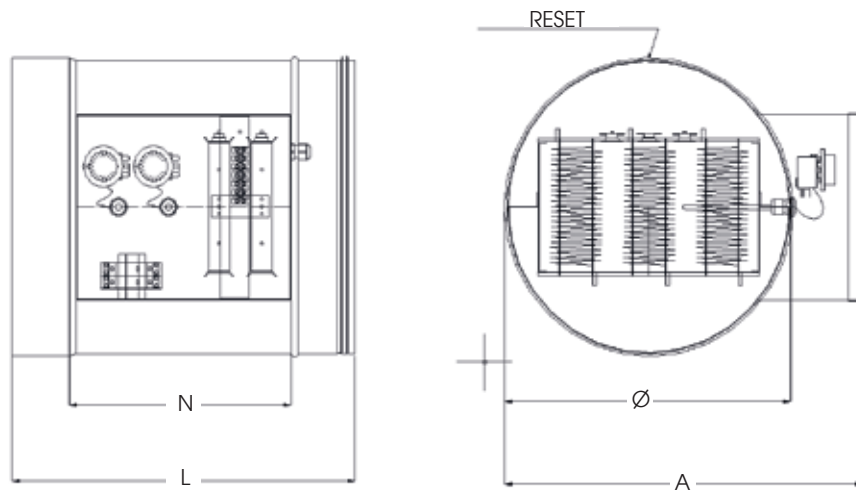




## DISEGNO A



## DISEGNO C



CODICE	Ø (mm)	L (mm)	A (mm)	N (mm)	Peso (kg)	Diseño
OE10 0311 25CM	125	400	217	300	2,4	A
OE10 0511 50CM	150	400	240	300	2,7	A
OE10 0511 60CM	160	400	245	300	2,9	A
OE10 1011 60CM	160	400	245	300	3,0	A
OE10 2012 000M	200	330	290	200	3,8	C
OE10 4022 500M	250	340	335	250	4,3	C
OE10 1513 150M	315	473	447	300	6,8	C
OE10 3023 150M	315	473	447	300	7,5	C
OE10 6023 150M	315	473	447	300	7,5	C
OE10 6023 150T	315	473	447	300	7,5	C
OE10 8023 550M	355	473	490	300	8,5	C
OE10 8023 550T	355	473	490	300	8,5	C
OE10 8024 000M	400	480	540	300	9,4	C
OE11 2024 000T	400	480	540	300	9,4	C
OE10 8024 000T	400	480	540	300	9,4	C
OE11 2024 500T	450	490	580	300	10,0	C
OE11 6025 000T	500	490	640	300	12,0	C
OE11 6025 600T	560	490	700	300	13,5	C
OE12 4026 300T	630	490	775	300	15,5	C
OE13 6027 100T	710	490	910	300	18,0	C



## RESISTENZE EVO di POST-RISCALDAMENTO - CON PRESSOSTATO



Resistenza predisposta per la gestione della temperatura,  
per abbinamento a controlli della serie EVO

Completa di:

- termoprotettore a riarmo automatico 55°C
- termoprotettore a riarmo manuale 70°C
- morsettiera
- passacavo
- pressostato di sicurezza
- relè stato solido
- sonda di temperatura

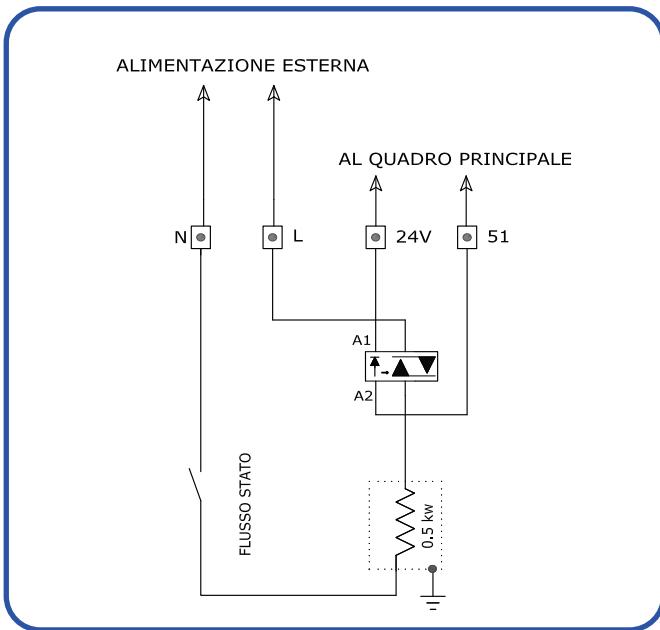
CODICE	NIPPLO (mm)	n. fasi	Tensione (V)	Potenza (kW)	n. stadi	Prezzo (€)
OE40 0311 25CM*	125	1	230	0.3	1	690,00
OE40 0511 50CM*	150	1	230	0.5	1	607,00
OE40 0511 60CM*	160	1	230	0.5	1	607,00
OE40 1011 60CM*	160	1	230	1	1	722,00
OE40 2012 000M	200	1	230	2	1	741,00
OE40 3013 150M	315	1	230	3	1	1.000,00
OE40 3022 500M	250	1	230	3	1	983,00
OE40 4022 500M	250	1	230	4	1	987,00
OE40 4012 500T	250	3	400	4	1	1.750,00
OE40 5023 150M	315	1	230	5	1	1.071,00
OE40 6023 150M	315	1	230	6	1	1.072,00
OE40 6023 150T	315	3	400	6	1	1.403,00
OE40 6023 550M	355	1	230	6	1	1.310,00
OE40 8023 550M	355	1	230	8	1	1.598,00
OE40 8023 550T	355	3	400	8	1	1.794,00
OE41 2023 550T	355	3	400	12	1	1.967,00
OE40 8024 000M	400	1	230	8	1	1.598,00
OE40 8024 000T	400	3	400	8	1	1.794,00
OE40 8024 500M	450	1	230	8	1	1.598,00
OE40 8024 500T	450	3	400	8	1	1.810,00
OE41 2024 000T	400	3	400	12	1	1.884,00
OE41 2024 500T	450	3	400	12	1	1.884,00
OE41 6024 500T	450	3	400	16	1	2.537,00
OE41 2025 000T	500	3	400	12	1	2.071,00
OE41 6025 000T	500	3	400	16	1	2.071,00
OE41 6025 600T	560	3	400	16	1	2.071,00
OE42 4026 300T	630	3	400	24	1	2.826,00
OE43 6027 100T	710	3	400	36	1	3.961,00

\* Resistenze Corazzate

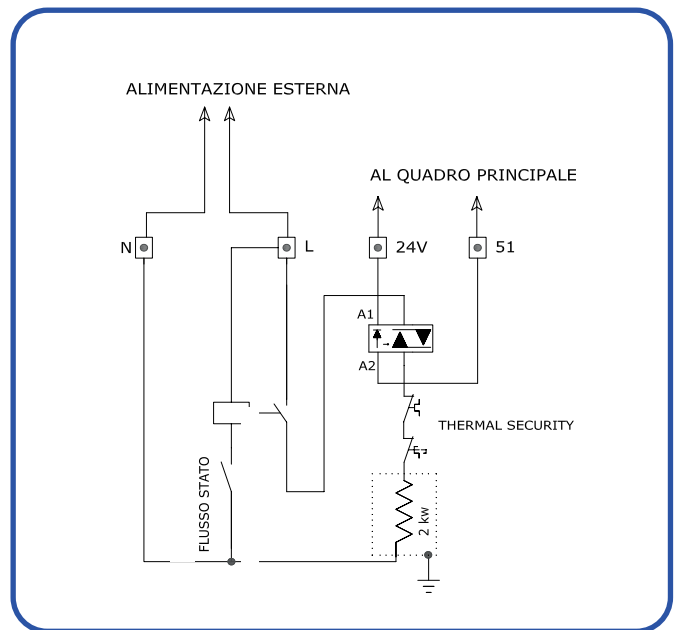
Disponibile su richiesta RESISTENZA POST RISCALDAMENTO ELETTRICO EVOPH di potenza maggiore di 36 kWatt



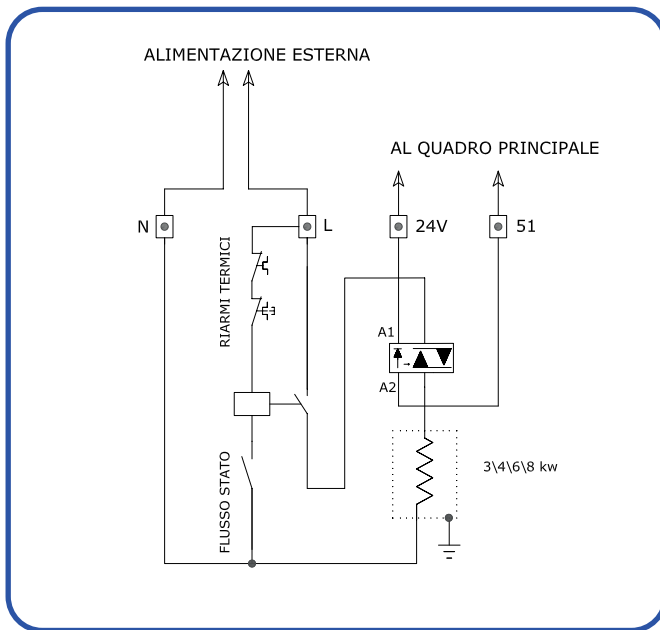
**RESISTENZE DI POST 0.5 kW 230V**



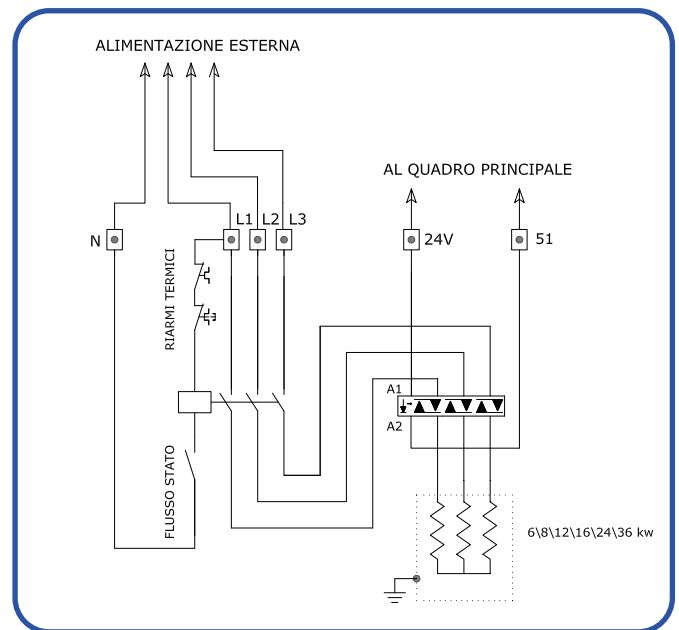
**RESISTENZE DI POST 2 kW 230V**



**RESISTENZE DI POST 3-4-6-8 kW 230V**

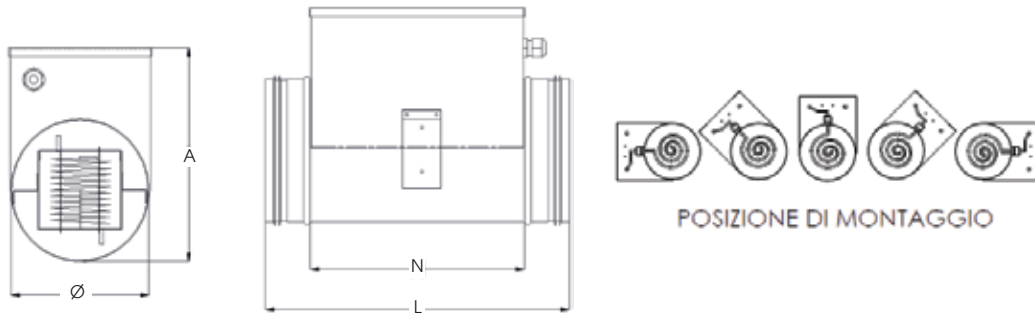


**RESISTENZE DI POST 6-8-12-16-24-36 kW 400V**

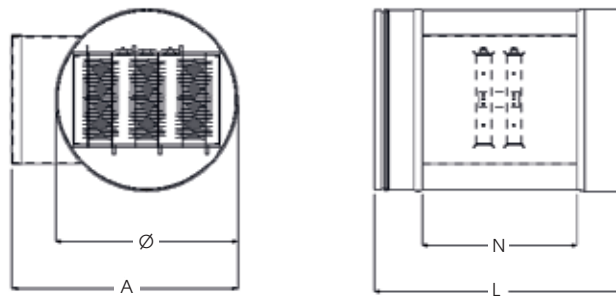




### Disegno A



### Disegno B



CODICE	Ø (mm)	L (mm)	A (mm)	N (mm)	Peso (kg)	Disegno
OE40 0311 25CM	125	400	217	300	2,5	A
OE40 0511 50CM	150	400	240	300	2,8	A
OE40 0511 60CM	160	400	245	300	3,0	A
OE40 1011 60CM	160	400	245	300	2,5	A
OE40 2012 000M	200	330	290	200	3,3	B
OE40 3022 500M	250	340	335	250	4,6	B
OE40 4022 500M	250	340	335	250	4,6	B
OE40 4012 500T	250	388	335	250	5,5	B
OE40 3013 150M	315	473	447	300	7,3	B
OE40 5023 150M	315	473	447	300	7,3	B
OE40 6023 150M	315	473	447	300	7,3	B
OE40 6023 150T	315	473	447	300	7,7	B
OE40 6023 550M	355	473	490	300	7,8	B
OE40 8023 550M	355	473	490	300	7,8	B
OE40 8023 550T	355	473	490	300	8,2	B
OE41 2023 550T	355	473	490	300	8,3	B
OE40 8024 000M	400	480	540	300	8,6	B
OE40 8024 000T	400	480	540	300	9,0	B
OE40 8024 500M	450	490	580	300	9,7	B
OE40 8024 500T	450	490	580	300	10,1	B
OE41 2024 000T	400	480	540	300	9,5	B
OE41 6024 500T	450	490	580	300	10,8	B
OE41 2024 500T	450	490	580	300	10,1	B
OE41 2025 000T	500	490	640	300	11,5	B
OE41 6025 000T	500	490	640	300	11,5	B
OE01 6025 600T	560	490	700	300	12,2	B
OE42 4026 300T	630	490	775	300	14,5	B
OE43 6027 100T	710	490	910	300	17,0	B





## RESISTENZE EVO di PRE RISCALDAMENTO - CON PRESSOSTATO



Resistenza predisposta per la gestione della temperatura  
- per abbinamento a controlli della serie EVO

Completo di:

- termoprotettore a riarmo automatico 55°C
- termoprotettore a riarmo manuale 70°C
- morsettiera
- passacavo
- pressostato di sicurezza
- relè stato solido

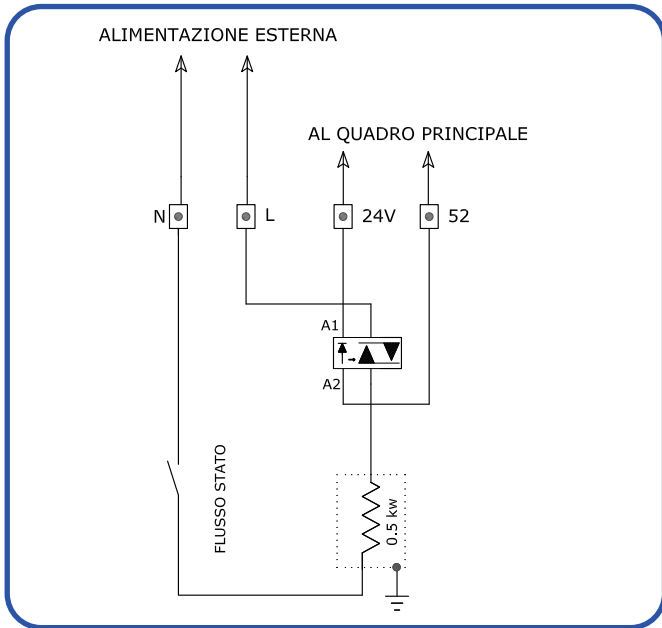
CODICE	NIPPLLO (mm)	n. fasi	Tensione (V)	Potenza (kW)	n. stadi	Prezzo (€)
OE30 0311 25CM*	125	1	230	0.3	1	690,00
OE30 0511 50CM*	150	1	230	0.5	1	607,00
OE30 0511 60CM*	160	1	230	0.5	1	607,00
OE30 2012 000M	200	1	230	2	1	713,00
OE30 3013 150M	315	1	230	3	1	972,00
OE30 3022 500M	250	1	230	3	1	955,00
OE30 4022 500M	250	1	230	4	1	959,00
OE30 4022 500T	250	3	400	4	1	1.668,00
OE30 5023 150M	315	1	230	5	1	1.043,00
OE30 6023 150M	315	1	230	6	1	1.043,00
OE30 6023 150T	315	3	400	6	1	1.375,00
OE30 6023 550M	355	1	230	6	1	1.282,00
OE30 8023 550M	355	1	230	8	1	1.570,00
OE30 8023 550T	355	3	400	8	1	1.766,00
OE30 8024 000M	400	1	230	8	1	1.570,00
OE30 8024 000T	400	3	400	8	1	1.766,00
OE31 2024 000T	400	3	400	12	1	1.856,00
OE30 8024 500M	450	1	230	8	1	1.570,00
OE30 8024 500T	450	3	400	8	1	1.782,00
OE31 2024 500T	450	3	400	12	1	1.856,00
OE31 2025 000T	500	3	400	12	1	2.043,00
OE31 6025 000T	500	3	400	16	1	2.043,00
OE31 6025 600T	560	3	400	16	1	2.043,00
OE32 4026 300T	630	3	400	24	1	2.798,00
OE33 6027 100T	710	3	400	36	1	3.933,00

\* Resistenza Corazzata

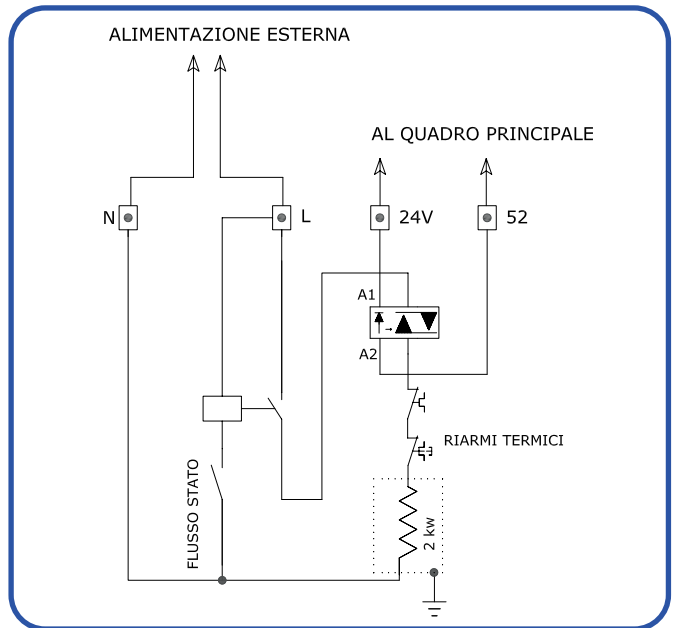
Disponibile su richiesta RESISTENZA PRE RISCALDAMENTO ELETTRICO EVOPH di potenza maggiore di 36 kWatt



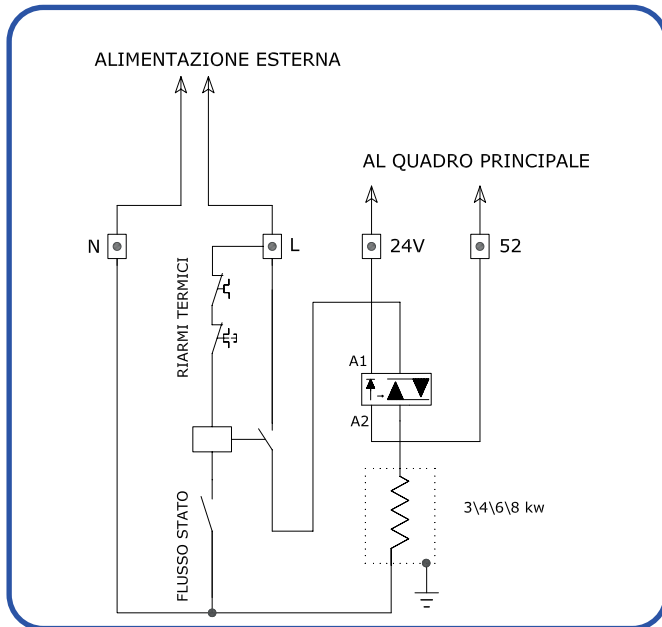
**RESISTENZE DI PRE 0.5 kW 230V**



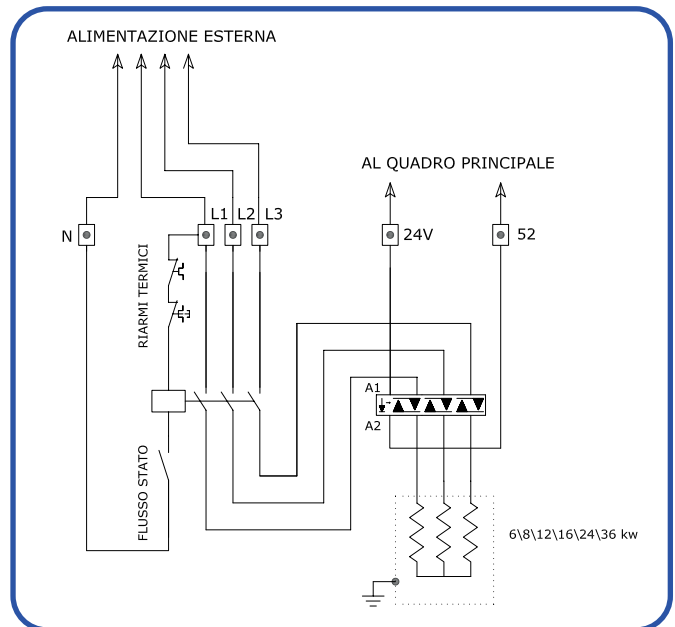
**RESISTENZE DI PRE 2 kW 230V**



**RESISTENZE DI PRE 3-4-6-8 kW 230V**

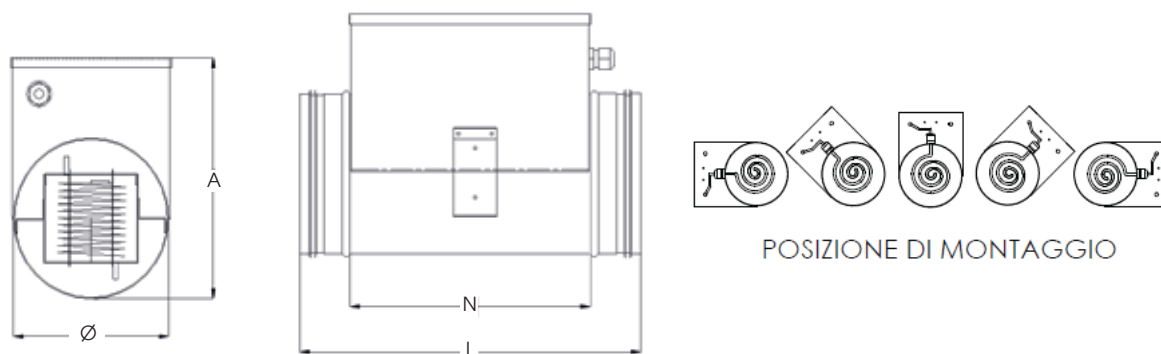


**RESISTENZE DI PRE 6-8-12-16-24-36 kW 400V**



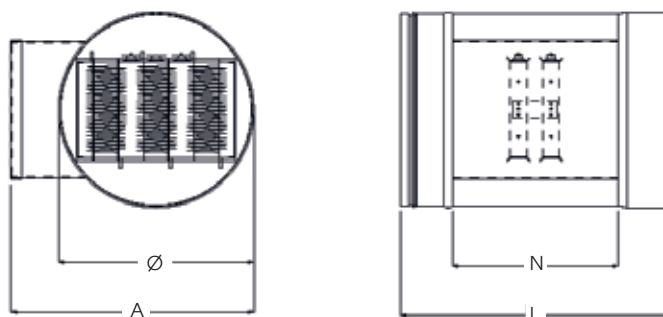


### Disegno A



POSIZIONE DI MONTAGGIO

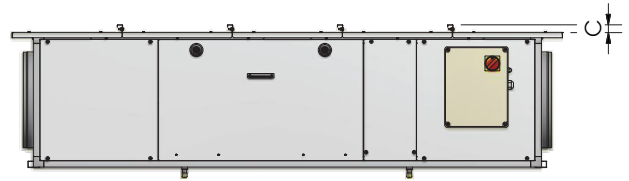
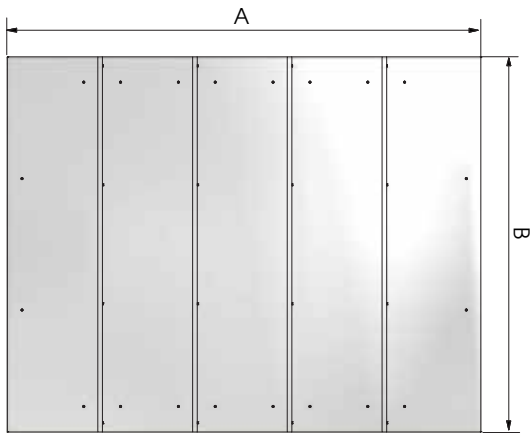
### Disegno B



CODICE	Ø (mm)	L (mm)	A (mm)	N (mm)	Peso (kg)	Disegno
OE30 0311 25CM	125	400	217	300	2,5	A
OE30 0511 50CM	150	400	240	300	2,8	A
OE30 0511 60CM	160	400	245	300	3,0	A
OE30 2012 000M	200	330	290	200	3,3	B
OE30 3022 500M	250	340	335	250	4,6	B
OE30 4022 500M	250	340	335	250	4,6	B
OE30 4022 500T	250	388	335	250	5,5	B
OE303013150M	315	473	447	300	7,3	B
OE30 5023 150M	315	473	447	300	7,3	B
OE30 6023 150M	315	473	447	300	7,3	B
OE30 6023 150T	315	473	447	300	7,7	B
OE30 6023 550M	355	473	490	300	7,8	B
OE30 8023 550M	355	473	490	300	7,8	B
OE30 8023 550T	355	473	490	300	8,2	B
OE30 8024 000M	400	480	540	300	8,6	B
OE30 8024 000T	400	480	540	300	9,0	B
OE31 2024 000T	400	480	540	300	9,7	B
OE30 8024 500M	450	490	580	300	9,7	B
OE30 8024 500T	450	490	580	300	10,1	B
OE31 2024 500T	450	490	580	300	10,1	B
OE31 2025 000T	500	490	640	300	11,5	B
OE31 6025 000T	500	490	640	300	11,5	B
OE31 6025 600T	560	490	700	300	12,2	B
OE32 4026 300T	630	490	775	300	14,5	B
OE33 6027 100T	710	490	910	300	17,0	B

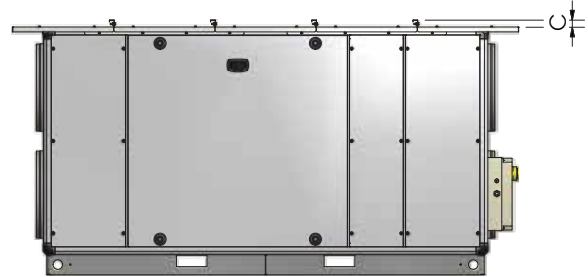
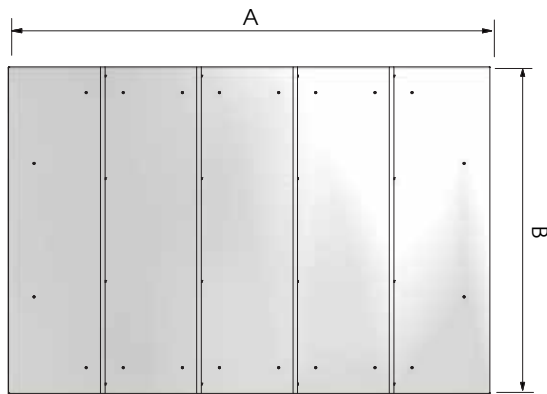


## TETTI



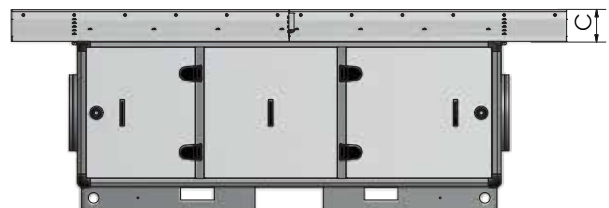
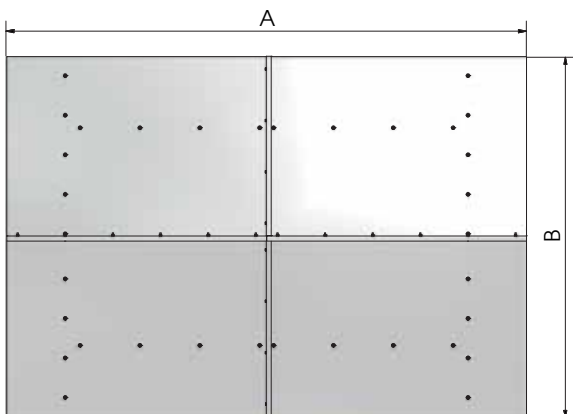
### CRHE-H (dimensioni in mm)

MODELLO	CODICE	A	B	C
CRHE-H 700	0CZ1 7900 9401	1790	1060	37
CRHE-H 1100	0CZ2 0451 4701	2015	1560	37
CRHE-H 1600	0CZ0 0000 0038	2380	1660	37
CRHE-H 2300	0CZ2 4501 9101	2380	1960	37
CRHE-H 3400	0CZ2 7402 0801	2600	2060	37



### CRHE-V (dimensioni in mm)

MODELLO	CODICE	A	B	C
CRHE-V 700	0CZ1 8601 1301	1795	1080	37
CRHE-V 1100	0CZ2 2151 3801	1965	1280	37
CRHE-V 1600	0CZ0 0000 0037	2320	1290	37
CRHE-V 2500	0CZ2 9401 7001	2470	1380	37
CRHE-V 3200	0CZ3 0952 1001	2625	1780	37
CRHE-V 4500	0CZ3 3352 0801	2785	1680	37
CRHE-V 5600	0CZ3 4152 6301	2865	2230	37



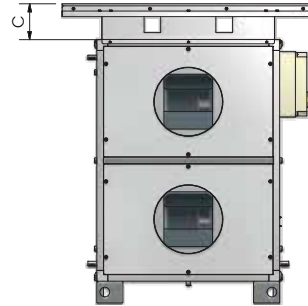
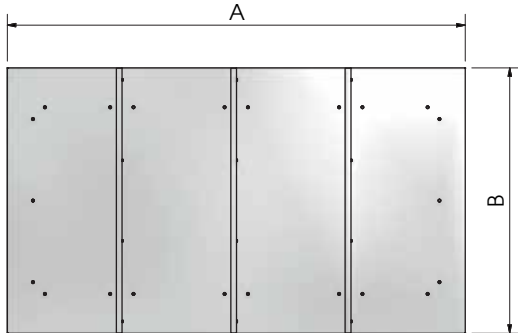
### HRE-TOP EC (dimensioni in mm)

MODELLO	CODICE	A	B	C
HRE-TOP EC 1	0CZ0 0000 0000	2302	1496	131
HRE-TOP EC 2/3	0CZ0 0000 0001	2619	1815	137
HRE-TOP EC 5	0CZ0 0000 0002	3005	2193	153

NOTA: Prezzi disponibili nei listini delle unità

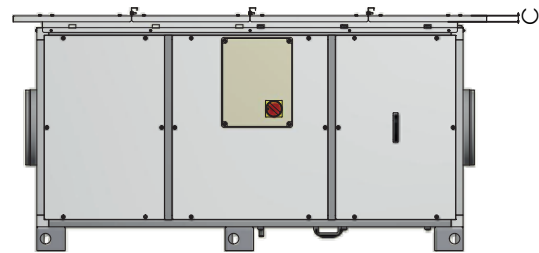
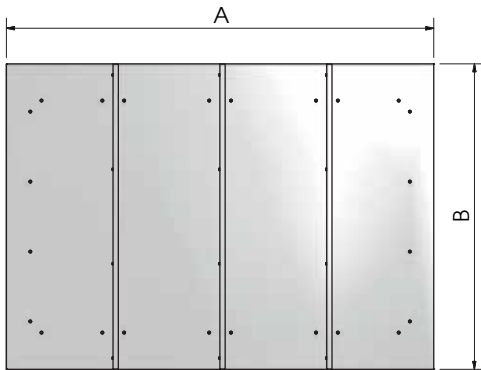


**TETTI**



**FAI-ED V (dimensioni in mm)**

MODELLO	CODICE	A	B	C
FAI-ED 1 V	0CZ0 0000 0011	1620	770	165
FAI-ED 2 V	0CZ0 0000 0012	1620	870	165
FAI-ED 3 V	0CZ0 0000 0013	2000	1160	165
FAI-ED 4/5 V	0CZ0 0000 0014	2380	1370	175



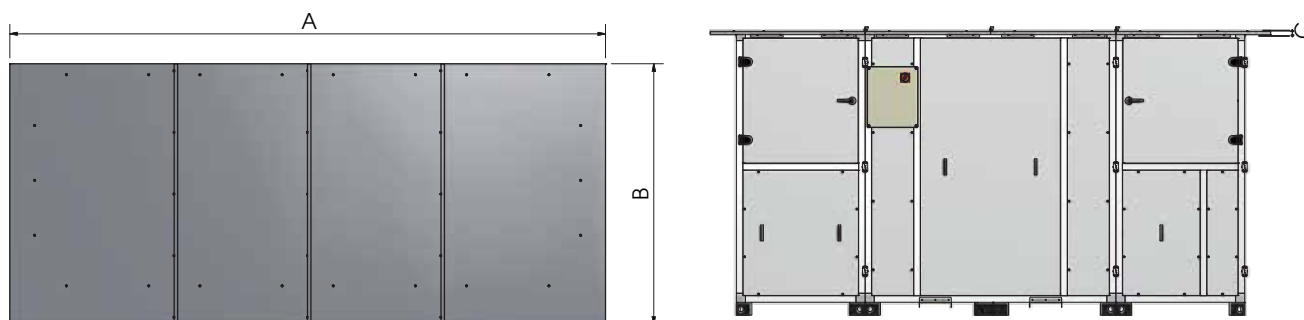
**FAI-ED H (dimensioni in mm)**

MODELLO	CODICE	A	B	C
FAI-ED 1/2 H	0CZ0 0000 0008	1620	1220	85
FAI-ED 2+/3 H	0CZ0 0000 0009	2000	1430	85
FAI-ED 4/5 H	0CZ0 0000 0010	2380	1660	85

NOTA: Prezzi disponibili nei listini delle unità

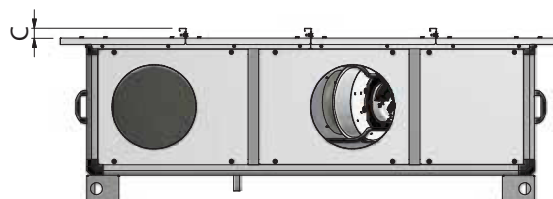
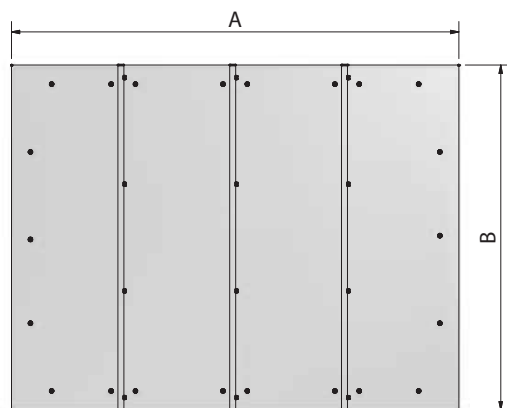


## TETTI



### UTA (dimensioni in mm)

MODELLO	CODICE	Descrizione	A	B	C
1	0CZO 0000 0006	Tettuccio UTA 1	4346	1900	35
2	0CZO 0000 0005	Tettuccio UTA 2	4346	2500	35
1	0CZO 0000 0020	Tettuccio modulo aggiuntivo DOPPIO UTA 1	998	1900	35
2	0CZO 0000 0019	Tettuccio modulo aggiuntivo DOPPIO UTA 2	998	2500	35
1	0CZO 0000 0026	Tettuccio modulo aggiuntivo SINGOLO UTA 1	1048	1504	1
2	0CZO 0000 0025	Tettuccio modulo aggiuntivo SINGOLO UTA 2	1048	2140	1



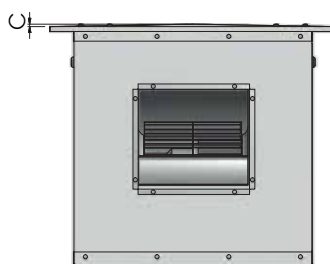
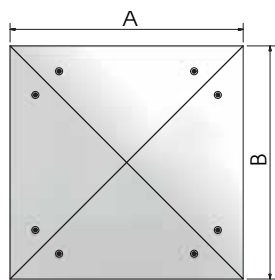
### HRU-EC (dimensioni in mm)

MODELLO	CODICE	A	B	C
HRU-EC 1	0CZO 0000 0033	1600	1125	37
HRU-EC 2	0CZO 0000 0034	1880	1450	37
HRU-EC 3	0CZO 0000 0035	2160	1630	37
HRU-EC 4	0CZO 0000 0035	2160	1630	37
HRU-EC 5	0CZO 0000 0036	2438	1812	37

NOTA: Prezzi disponibili nei listini delle unità

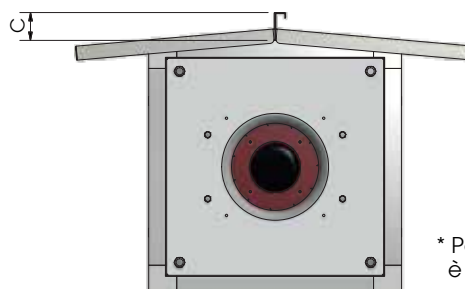
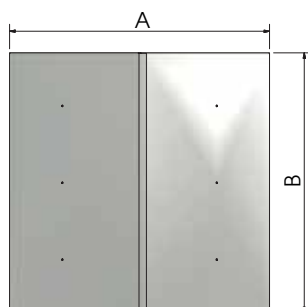


## TETTI



### BOX (dimensioni in mm)

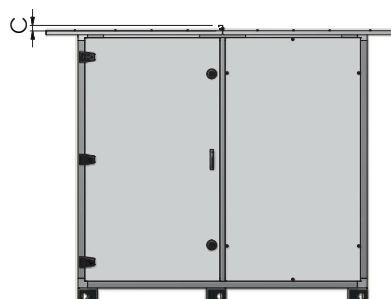
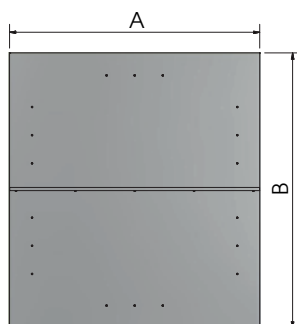
MODELLO	CODICE	A	B	C
BOX 7/7 - 9/7	OCZO 0000 0015	600	600	5
BOX 9/9 - 10/8 - 10/10	OCZO 0000 0016	750	750	10
BOX 12/9 - 12/12	OCZO 0000 0017	950	950	12



\* Per la taglia 10000 e 16000 il tettuccio è composto da una sola falda

### FAR-EC (dimensioni in mm)

MODELLO	CODICE	A	B	C
FAR-EC 400	OCZO 5000 5000	500	500	45
FAR-EC 700 - 1100	OCZO 7100 7100	710	710	50
FAR-EC 2600 - 3400	OCZO 9000 9000	900	900	55
FAR-EC 4800 - 6100 - 7600	OCZ1 3201 3200	1320	1320	70
FAR-EC 10000 - 16000*	OCZO 0000 0026	1048	1504	1



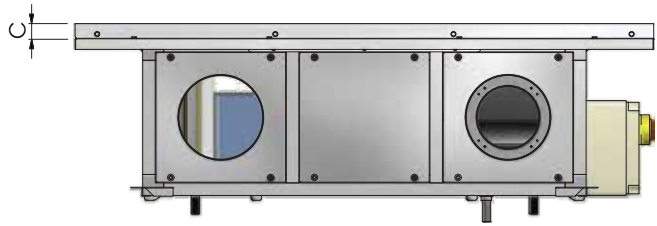
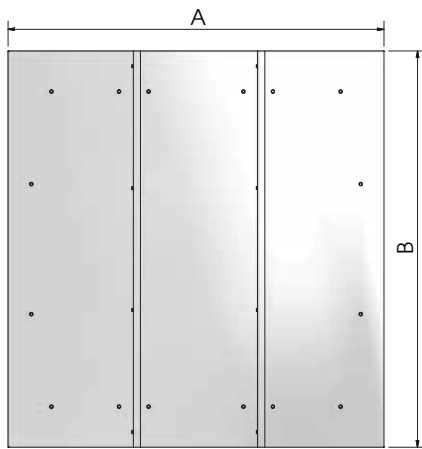
### FAN-T (dimensioni in mm)

MODELLO	CODICE	A	B	C
FAN-T 9/9 - 10/10	OCZO 6400 8400	640	840	10
FAN-T 12/12	OCZO 7400 9400	740	940	12
FAN-T 15/15 - 18/18	OCZO 9901 2400	990	1240	15
FAN-T 500	OCZO 0000 0021	1600	1900	35
FAN-T 560	OCZO 0000 0022	1700	2000	35
FAN-T 630	OCZO 0000 0018	1900	2100	35
FAN-T 710	OCZO 0000 0023	2000	2200	35

NOTA: Prezzi disponibili nei listini delle unità

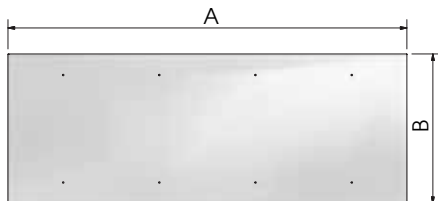
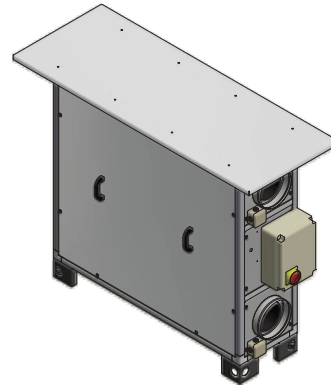
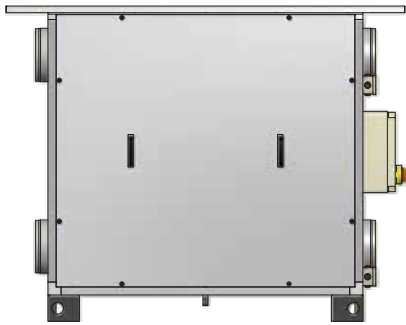


## TETI



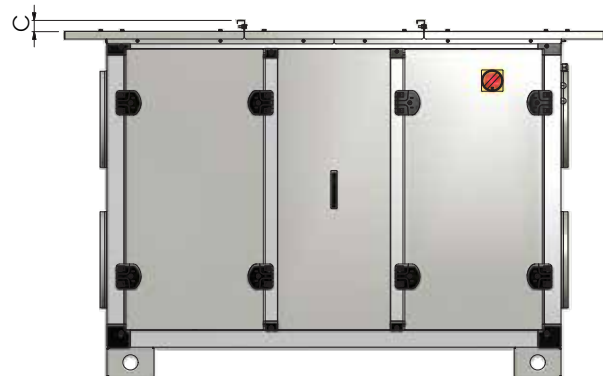
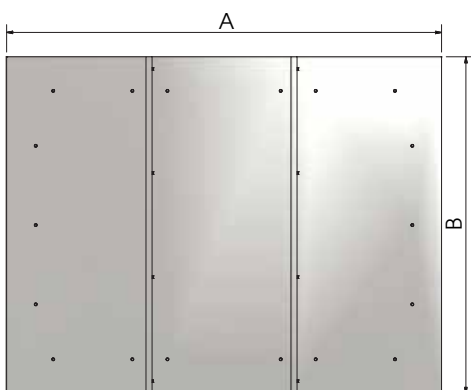
### DUO-ED e DUO-EC (dimensioni in mm)

MODELLO	CODICE	A	B	C
DUO-ED/EC 1	0CZ0 0000 0027	1300	1370	37
DUO-ED/EC 2	0CZ0 0000 0028	1400	1470	37
DUO-ED/EC 2+/3	0CZ0 0000 0029	1660	1620	37
DUO-ED/EC 4	0CZ0 0000 0030	2500	1820	37
DUO-ED/EC 5	0CZ0 0000 0031	2500	2300	37
DUO-ED/EC 6	0CZ0 0000 0066	3200	1900	37



### DUO-ED/EC V (dimensioni in mm)

MODELLO	CODICE	A	B
DUO-ED/EC 1 V	0CZ0 0000 0039	1520	570
DUO-ED/EC 2 V	0CZ0 0000 0040	1670	630
DUO-ED 2+ V	0CZ0 0000 0041	1940	700
DUO-ED/EC 3 V	0CZ0 0000 0042	1940	750



### UVR dimensioni (mm)

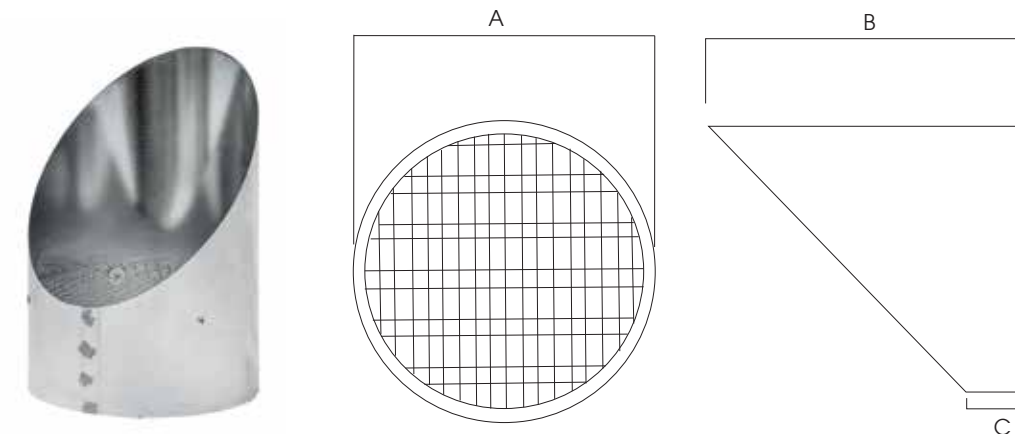
MODELLO	CODICE	A	B	C
UVR 1	0CZ0 0000 0043	1600	1050	37
UVR 2	0CZ0 0000 0044	1770	1370	37
UVR 3	0CZ0 0000 0045	1950	1450	37
UVR 4	0CZ0 0000 0046	2080	1780	37
UVR 5	0CZ0 0000 0047	2400	1900	37
UVR 6	0CZ0 0000 0048	2880	2180	37

NOTA: Prezzi disponibili nei listini delle unità





## CUFFIE DI PROTEZIONE



MODELLO	Descrizione (mm)	Prezzo (€)	A (mm)	B (mm)	C (mm)
01ZO 0000 0125	Cuffia protezione circolare SKMF-R Ø 125 mm	47,00	125	220	90
01ZO 0000 0150	Cuffia protezione circolare SKMF-R Ø 150 mm	53,00	150	240	90
01ZO 0000 0160	Cuffia protezione circolare SKMF-R Ø 160 mm	55,00	160	250	90
01ZO 0000 0200	Cuffia protezione circolare SKMF-R Ø 200 mm	58,00	200	290	90
01ZO 0000 0250	Cuffia protezione circolare SKMF-R Ø 250 mm	65,00	250	340	90
01ZO 0000 0315	Cuffia protezione circolare SKMF-R Ø 315 mm	82,00	315	405	90
01ZO 0000 0355	Cuffia protezione circolare SKMF-R Ø 355 mm	90,00	355	445	90
01ZO 0000 0400	Cuffia protezione circolare SKMF-R Ø 400 mm	117,00	400	490	90
01ZO 0000 0450	Cuffia protezione circolare SKMF-R Ø 450 mm	125,00	450	540	90
01ZO 0000 0500	Cuffia protezione circolare SKMF-R Ø 500 mm	137,00	500	590	90
01ZO 0000 0560	Cuffia protezione circolare SKMF-R Ø 560 mm	152,00	560	650	90
01ZO 0000 0630	Cuffia protezione circolare SKMF-R Ø 630 mm	152,00	630	720	90
01ZO 0000 0710	Cuffia protezione circolare SKMF-R Ø 710 mm	178,00	710	800	90



## SERRANDE CIRCOLARI di TENUTA e di TARATURA



### Descrizione:

- Cassa e pala in lamiera d'acciaio zincata
- Perna di comando Ø 8 mm (in bronzo) oppure Ø 12 mm (in nylon) a seconda della taglia
- Guarnizione silconica su pala (taratura) oppure su pala e cassa (tenuta)
- Prove di tenuta secondo EN 571, eseguite presso istituto CETIAT
- Prove di rumore autogenerato eseguite secondo EN ISO 3741

CODICE	Descrizione serranda di TENUTA	Comando	Prezzo (€)
DLCZTE125	SERRANDA CIRCOLARE di TENUTA - DLCZTE D.125	R9	31,01
DLCZTE150	SERRANDA CIRCOLARE di TENUTA - DLCZTE D.150	R9	33,86
DLCZTE160	SERRANDA CIRCOLARE di TENUTA - DLCZTE D.160	R9	35,23
DLCZTE200	SERRANDA CIRCOLARE di TENUTA - DLCZTE D.200	R9	40,93
DLCZTE250	SERRANDA CIRCOLARE di TENUTA - DLCZTE D.250	R9	44,47
DLCZTE315	SERRANDA CIRCOLARE di TENUTA - DLCZTE D.315	R9	55,15
DLCZTE355	SERRANDA CIRCOLARE di TENUTA - DLCZTE D.355	R11	71,50
DLCZTE400	SERRANDA CIRCOLARE di TENUTA - DLCZTE D.400	R11	89,38

CODICE	Descrizione serranda di TARATURA	Comando	Prezzo (€)
DLCZ125	SERRANDA CIRCOLARE di TARATURA - DLCZ D.125	R9	23,06
DLCZ150	SERRANDA CIRCOLARE di TARATURA - DLCZ D.150	R9	25,11
DLCZ160	SERRANDA CIRCOLARE di TARATURA - DLCZ D.160	R9	26,71
DLCZ200	SERRANDA CIRCOLARE di TARATURA - DLCZ D.200	R9	31,49
DLCZ250	SERRANDA CIRCOLARE di TARATURA - DLCZ D.250	R9	34,18
DLCZ315	SERRANDA CIRCOLARE di TARATURA - DLCZ D.315	R9	43,50
DLCZ355	SERRANDA CIRCOLARE di TARATURA - DLCZ D.355	R11	58,77
DLCZ400	SERRANDA CIRCOLARE di TARATURA - DLCZ D.400	R11	75,60

## COMANDI MANUALI

CODICE	Descrizione	Nota	Listino (€)
R9Z	comando manuale per serrande R9 zincato	comando MANUALE	5,00
R11Z	comando manuale per serrande R11 zincato	comando MANUALE	14,00
R11ZGAO	comando manuale per serrande R11 per GAO	a pomello, nel passaggio aria	12,00

R 11



UTILIZZO:  
 - Per DLT 101 fino a 1,2 m<sup>2</sup>;  
 - Per DLT 151 fino a 1,2 m<sup>2</sup>;  
 - Per DLT 201 fino a 1,2 m<sup>2</sup>;  
 - Per DLCZ

R 9



UTILIZZO:  
 - Per DLCZ solo con perno Ø 8 mm.



## SERVOMOTORI

CODICE	Descrizione	Nota	Listino (€)
LM230A	SERVOMOTORE 230V 50 Hz 5 Nm 3PUNTI BY-PASS - LM230A	comando ON/ OFF	169,00
NM230A	SERVOMOTORE 230V 50 Hz 10 Nm 3PUNTI - NM230A	comando ON/ OFF	214,00
LM230ASR	SERVOMOTORE 230V 50 Hz 5 Nm MODULANTE 0-10V - LM230ASR	MODULANTE	228,00
NM230ASR	SERVOMOTORE 230V 50 Hz 10 Nm MODULANTE 0-10V - NM230ASR	MODULANTE	341,00
LF230	SERVOMOTORE 230V 50 Hz 4 Nm CON RITORNO A MOLLA - LF230	con RITORNO A MOLLA	287,00
NFA	SERVOMOTORE 24-230V 50 Hz 10 Nm CON RITORNO A MOLLA -NFA	con RITORNO A MOLLA	398,00
SFA	SERVOMOTORE 24-230V 50 Hz 20 Nm CON RITORNO A MOLLA -SFA	con RITORNO A MOLLA	473,00

### LM230A

Attuatori per serranda 5 Nm, 150 s, 95° - AC 230 V, **ON-OFF**, 3-punti  
 IP 54, Azionamento manuale con pulsante - Comando con contatto a 1 / 2 fili  
 Allacciamento cavo PVC 1m - Direzione di rotazione reversibile (R/L)  
 Limit. angolo rotazione meccanico integrato - Azionatore perno Morsetto universale



### NM230A

Attuatori per serranda 10 Nm, 150 s, 95° - AC 230 V, **ON-OFF**, 3-punti  
 IP 54, Azionamento manuale con pulsante - Comando con contatto a 1 / 2 fili  
 Allacciamento cavo PVC 1m - Direzione di rotazione reversibile (R/L)  
 Limit. angolo rotazione meccanico integrato - Azionatore perno Morsetto universale



### LM230ASR

Attuatori per serranda 5 Nm, 150 s, 95° - AC 230 V, **MODULANTE** - IP 54  
 Azionamento manuale con pulsante - Comando DC 0...10 V - Campo di lavoro DC 2...10 V  
 Feedback posizione DC 2...10 V - Allacciamento cavo PVC 1m - Direzione di rotazione reversibile (R/L) - Limit. angolo rotazione meccanico integrato - Azionatore perno Morsetto universale



### NM230ASR

Attuatori per serranda 10 Nm, 150 s, 95° - AC 230 V, **MODULANTE** - IP 54,  
 Azionamento manuale con pulsante - Comando DC 0...10 V  
 Campo di lavoro DC 2...10 V - Feedback posizione DC 2...10 V  
 Allacciamento cavo PVC 1m - Direzione di rotazione reversibile (R/L)  
 Limit. angolo rotazione meccanico integrato - Azionatore perno Morsetto universale



### LF230

Attuatore con **RITORNO A MOLLA** 4 Nm, 40...75 s (0...4 Nm), 95° - AC 230 V, On-Off - IP 54  
 Tempo di intervento molla < 20 s - Comando On-Off con comando a 1 filo  
 Allacciamento cavo PVC 1m - Azionatore perno Morsetto universale  
 Direzione di rotazione reversibile (R/L) - Limit. angolo rotazione meccanicamente regolabile



### NFA

Attuatore con **RITORNO A MOLLA** 10 Nm, < 75 s, 95° - AC 24...240 V / DC 24...125 V, On-Off  
 IP 54, Azionamento manuale con fermo posizione integrato - Tempo di intervento molla < 20 s  
 Comando On-Off con comando a 1 filo - Allacciamento cavo PVC 1m  
 Azionatore perno - Morsetto universale - Direzione di rotazione reversibile (R/L)  
 Limit. angolo rotazione meccanicamente regolabile



### SFA

Attuatore con **RITORNO A MOLLA** 20 Nm, < 75 s, 95° - AC 24...240 V / DC 24...125 V, On-Off  
 IP 54, Azionamento manuale con fermo posizione integrato - Tempo di intervento molla < 20 s  
 Allacciamento cavo PVC 1m - Azionatore perno - Morsetto universale  
 Direzione di rotazione reversibile (R/L) - Limit. angolo rotazio meccanicamente regolabile





## SILENZIATORE ALVEOLARE

SILENZIATORE ALVEOLARE 300x300x800 mm - Ø 200 mm MASCHIO - FEMMINA brevetto CLA

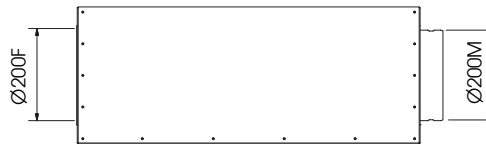
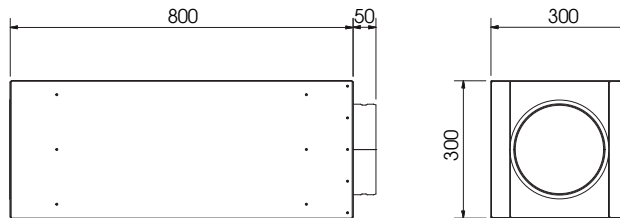
PROVA ACUSTICA: ascolta la differenza CON e SENZA silenziatore alveolare <https://www.youtube.com/watch?v=4GQLzdhoBII>

### ATTENUAZIONE DEL RUMORE

f (Hz)	125	250	500	1000	2000	4000	8000
DI (dB)	5,3	10,7	20,7	30,3	40,4	42,4	31,6



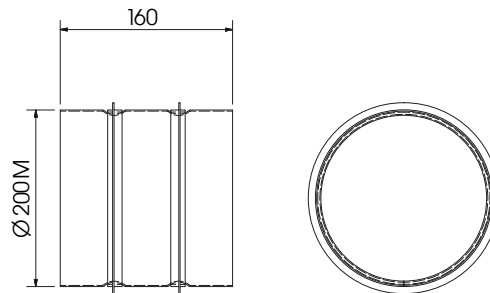
CADSILENZ008



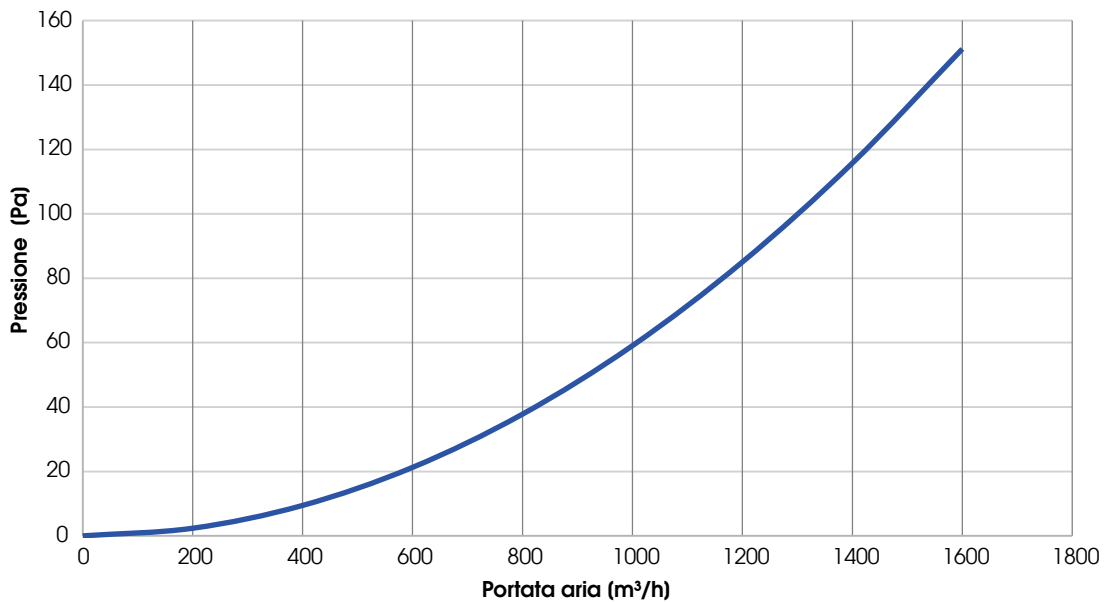
Raccordo 200 (M)/200 (M)



CADRACC00006



Codice	Quantità	Peso (kg)	Prezzo (€)	Dim. Imballo (mm)
CADSILENZ008	● 1Pz	● 10,09	● 293,00	● 300x300x850 h
CADRACC00006	● 1Pz	● 0,50	● 14,50	● -





PATENT N° MI 2013A001540

La funzione di questo prodotto è di ridurre il rumore dell'aria all'interno del condotto. Composto da lana di vetro ricoperta da fibre di velo vetro nero; grazie a questi materiali ha ottenuto la certificazione M0.

Si presenta piatto e può essere facilmente assemblato in loco: l'unione tra ogni silenziatore alveolare può essere effettuato con un bottone a pressione e con fascette adesive; può essere fissato sul lato interno del condotto. Il prodotto è modulare per adattarsi alle diverse dimensioni della canalina.



DETTAGLIO CLIP  
DI FISSAGGIO



SILENZIATORI ALVEOLARI  
ALL'INTERNO DEL CANALE

Vantaggi:

- Versatilità e facilità d'installazione
- Equalizzazione del flusso
- Possibilità d'inserirlo all'interno di un canale d'aerazione anche a fine lavori, senza apportare modifiche
- Ridotti volumi di trasporto
- Valida alternativa ai normali setti impiegati all'interno di silenziatori rettangolari (minori perdite di carico)
- Adattabile alle diverse dimensioni del canale



## SILENZIATORE ALVEOLARE

SILENZIATORE ALVEOLARE 300x300x800 mm - Ø 250 mm MASCHIO - FEMMINA brevetto CLA

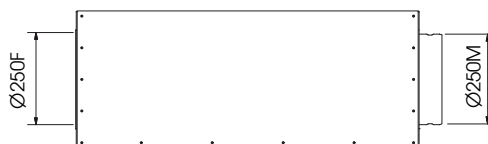
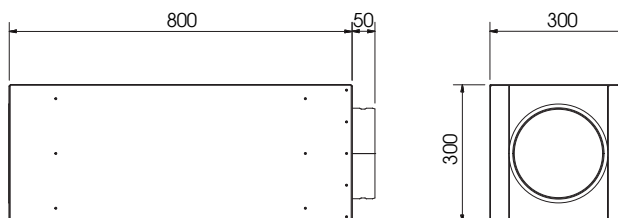
PROVA ACUSTICA: ascolta la differenza CON e SENZA silenziatore alveolare <https://www.youtube.com/watch?v=4GQLzdhoBII>

### ATTENUAZIONE DEL RUMORE

f (Hz)	125	250	500	1000	2000	4000	8000
DI (dB)	5,3	10,7	20,7	30,3	40,4	42,4	31,6



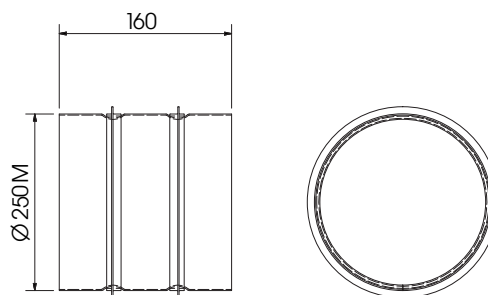
CADSILENZ013



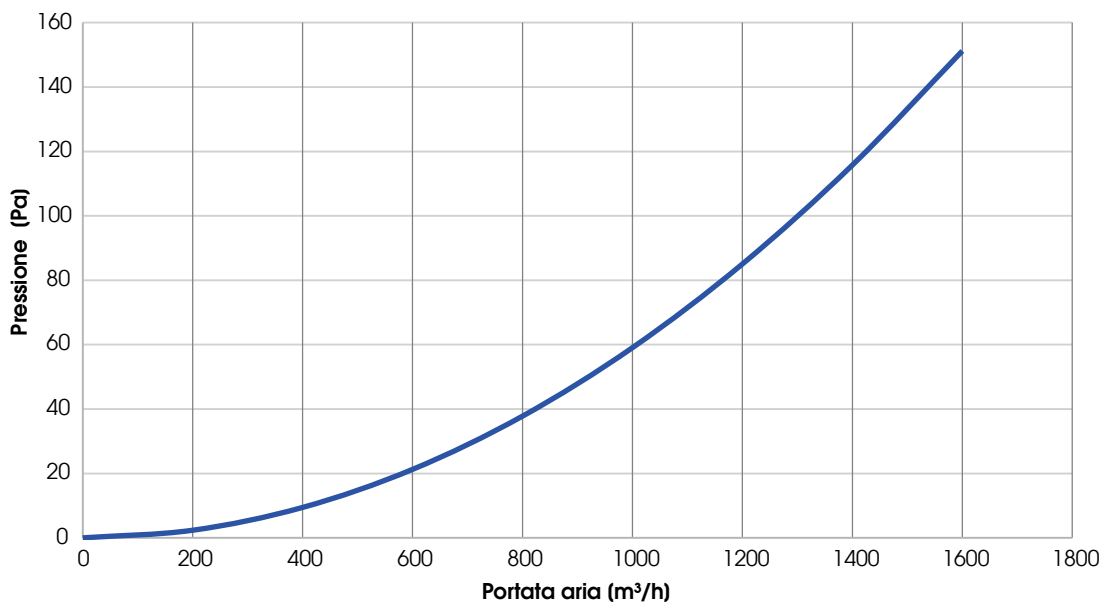
Raccordo 250 (M)/250 (M)



CADRACC00010



Codice	Quantità	Peso (kg)	Prezzo (€)	Dim. Imballo (mm)
CADSILENZ008	● 1Pz	● 10,09	● 297,00	● 300x300x850 h
CADRACC00006	● 1Pz	● 0,50	● 17,00	● -





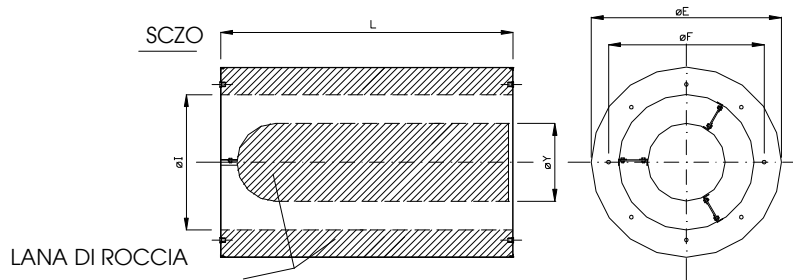
## SILENZIATORI CIRCOLARI



### Descrizione:

- Telaio in lamiera d'acciaio zincata, spessore 0.8 mm
- Flangia di montaggio con inserti filettati
- Materiale fonoassorbente in lana di roccia densità 70 kg/m<sup>3</sup> rivestito contro lo sfaldamento da velovetro nero
- Classe di resistenza al fuoco M0 e rete microstirata
- Prove di smorzamento eseguite secondo la normativa ISO 7235

CODICE	Descrizione	Prezzo (€)
OBZ000000001	Silenziatore circolare con ogiva l=1,5 Ø 250 mm	233,00
OBZ000000002	Silenziatore circolare con ogiva l=1,5 Ø 315 mm	403,00
OBZ000000003	Silenziatore circolare con ogiva l=1,5 Ø 355 mm	469,00
OBZ000000004	Silenziatore circolare con ogiva l=1,5 Ø 400 mm	583,00
OBZ000000005	Silenziatore circolare con ogiva l=1,5 Ø 450 mm	699,00
OBZ000000006	Silenziatore circolare con ogiva l=1,5 Ø 500 mm	822,00
OBZ000000007	Silenziatore circolare con ogiva l=1,5 Ø 560 mm	990,00



Ø Nominale	Ø I (mm)	Ø E (mm)	Ø F (mm)	N° Fori	Ø Fori (mm)	Ø Inserto	Ø Y (mm)	L (mm) = Ø I x 1,5
250	250	390	280	4	11	M8	120	375
315	315	455	355	8	11	M8	140	472.2
355	355	495	395	8	11	M8	200	532.5
400	400	540	450	8	12	M10	200	600
450	450	610	500	8	12	M10	245	675
500	500	660	560	12	12	M10	245	750
560	560	720	620	12	12	M10	295	840

### Tabella degli smorzamenti

Codice	125 Hz	250 Hz	500 Hz	1000 Hz	2000 Hz	4000 Hz	8000 Hz
OBZ000000001	0	6	9	23	16	11	10
OBZ000000002	4	5	13	23	26	18	12
OBZ000000003	1	7	15	33	32	22	17
OBZ000000004	2	6	15	31	27	19	14
OBZ000000005	2	7	19	31	28	18	12
OBZ000000006	3	7	19	29	24	14	10
OBZ000000007	3	9	22	32	27	15	11

NOTA: la perdita di carico per i silenziatori circolari non viene dichiarata e definita "trascurabile" (qualche Pascal)



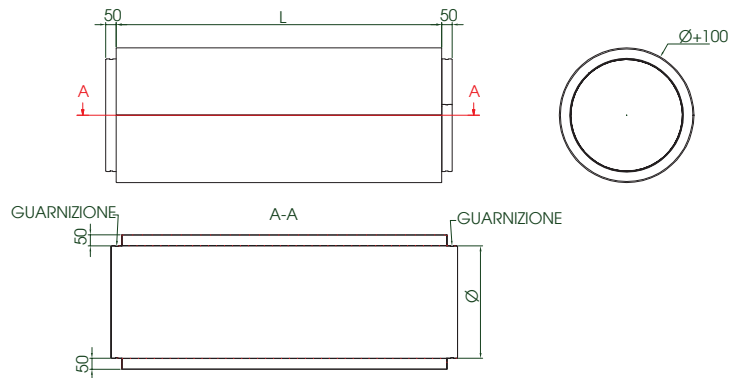
## SILENZIATORI CIRCOLARI

### Descrizione:



- Telaio in lamiera d'acciaio zincata 0,6 mm
- Montaggio ad Innesto con attacco maschio;v
- Materiale fonoassorbente in lana di roccia densità 40 kg/m<sup>3</sup> rivestito contro lo sfaldamento da velovetro nero, classe di resistenza al fuoco M0 e rete microstirata
- Temperatura massima di esercizio: 150°C

CODICE	Descrizione	Prezzo (€)
OBZ000000010	Silenziatore circolare a baionetta Ø 200 L= 900 mm	140,00
OBZ000000011	Silenziatore circolare a baionetta Ø 250 L= 900 mm	159,00
OBZ000000012	Silenziatore circolare a baionetta Ø 315 L= 900 mm	183,00
OBZ000000022	Silenziatore circolare a baionetta Ø 355 L= 900 mm	208,00
OBZ000000013	Silenziatore circolare a baionetta Ø 400 L= 900 mm	216,00



### Tabella degli smorzamenti

Codice	125 Hz	250 Hz	500 Hz	1000 Hz	2000 Hz	4000 Hz	8000 Hz
OBZ000000010	3	3	20	41	34	19	17
OBZ000000011	3	3	19	37	20	10	10
OBZ000000012	2	2	16	25	17	9	7
OBZ000000022	2	2	13	23	12	7	6
OBZ000000013	2	2	10	22	9	7	5

NOTA: la perdita di carico per i silenziatori circolari non viene dichiarata e definita "trascurabile" (qualche Pascal)





## KIT per funzionamento a pressione (COP) o portata (CAV) costante



**Kit COP**



**Kit CAV**

- . per abbinamento a recuperatori di calore con motori EC
- . impostazione dal pannello di controllo EVO-PH del set-point da mantenere (m<sup>3</sup>/h oppure Pa)

Possibili installazioni:

- . 2 KIT, 1 su canale IMMISSIONE ed 1 sul canale RIPRESA (mantengo il set-point su entrambi i flussi)
- . 1 KIT su canale IMMISSIONE e impostazione ventilatore di ripresa in % sulla velocità del ventilatore di mandata (per dubbi o chiarimenti far riferimenti al ns. Ufficio Tecnico)

NOTA: per unità di ventilazione con motori EC (FAR-EC) sono a disposizioni kit specifici; vedere il relativo listino

### **KIT COP**

<b>CODICE</b>	<b>Descrizione</b>	<b>Listino (€)</b>
OTKP 0000 0001	Kit COP (PRESSIONE costante) EVO Ø 150 mm	445,00
OTKP 0000 0016	Kit COP (PRESSIONE costante) EVO Ø 150 mm - REVERSUS	451,00
OTKP 0000 0015	Kit COP (PRESSIONE costante) EVO Ø 160 mm	447,00
OTKP 0000 0002	Kit COP (PRESSIONE costante) EVO Ø 200 mm	448,00
OTKP 0000 0003	Kit COP (PRESSIONE costante) EVO Ø 250 mm	451,00
OTKP 0000 0004	Kit COP (PRESSIONE costante) EVO Ø 315 mm	477,00
OTKP 0000 0005	Kit COP (PRESSIONE costante) EVO Ø 355 mm	480,00
OTKP 0000 0006	Kit COP (PRESSIONE costante) EVO Ø 400 mm	482,00
OTKP 0000 0007	Kit COP (PRESSIONE costante) EVO Ø 450 mm	509,00
OTKP 0000 0008	Kit COP (PRESSIONE costante) EVO Ø 500 mm	511,00
OTKP 0000 0009	Kit COP (PRESSIONE costante) EVO Ø 560 mm	514,00
OTKP 000 00018	Kit COP (PRESSIONE costante) EVO Ø 600 mm	516,00
OTKP 0000 0010	Kit COP (PRESSIONE costante) EVO Ø 630 mm	517,00
OTKP 0000 0011	Kit COP (PRESSIONE costante) EVO Ø 710 mm	522,00

### **KIT CAV**

<b>CODICE</b>	<b>Descrizione</b>	<b>Listino (€)</b>
OTKP V000 0001	Kit CAV (PORTATA costante) EVO Ø 150 mm	481,00
OTKP V000 0016	Kit CAV (PORTATA costante) EVO Ø 150 mm - REVERSUS	487,00
OTKP V000 0015	Kit CAV (PORTATA costante) EVO Ø 160 mm	482,00
OTKP V000 0002	Kit CAV (PORTATA costante) EVO Ø 200 mm	484,00
OTKP V000 0003	Kit CAV (PORTATA costante) EVO Ø 250 mm	487,00
OTKP V000 0004	Kit CAV (PORTATA costante) EVO Ø 315 mm	514,00
OTKP V000 0005	Kit CAV (PORTATA costante) EVO Ø 355 mm	517,00
OTKP V000 0006	Kit CAV (PORTATA costante) EVO Ø 400 mm	520,00
OTKP V000 0007	Kit CAV (PORTATA costante) EVO Ø 450 mm	556,00
OTKP V000 0008	Kit CAV (PORTATA costante) EVO Ø 500 mm	560,00
OTKP V000 0009	Kit CAV (PORTATA costante) EVO Ø 560 mm	567,00
OTKP V000 0010	Kit CAV (PORTATA costante) EVO Ø 630 mm	569,00
OTKP V000 0011	Kit CAV (PORTATA costante) EVO Ø 710 mm	580,00



## SENSORI DI QUALITA' ARIA



### **Sensore di concentrazione di CO<sub>2</sub>**

Utilizzato all'interno di impianti di ventilazione meccanica, il sensore basa la misurazione di CO<sub>2</sub> sul principio degli infrarossi. Una procedura brevettata di auto-calibrazione compensa l'usura della sorgente di infrarossi e garantisce una stabilità a lungo termine.

Caratteristiche:

- uscita analogica
- design moderno
- semplice installazione
- stabilità a lungo termine

Dimensioni: 85 x 136 x 26 mm ù

**Codice: 0G00 0000 0012**

**Prezzo €: 318,00**

*Sensore montato e cablato in produzione*

**Codice: 0G00 0000 0034**

**Prezzo €: 471,00**



### **Sensore di concentrazione di CO<sub>2</sub> a canale**

Utilizzato per la gestione degli ambienti negli edifici. Le calibrazioni multi-punto della CO<sub>2</sub> e della temperatura consentono una elevata precisione della misura in tutto il range di temperatura.

Caratteristiche:

- Range di misurazione fino a 10.000 ppm
- Auto-calibrazione per una eccellente stabilità a lungo termine
- Compensazione della temperatura
- Elevata resistenza all'inquinamento
- Uscite in tensione o in corrente
- Sensore opzionale di temperatura passiva
- Installazione semplice e veloce
- Facilità di configurazione e calibrazione

Dimensioni: strumento 101 x 81 x 46 mm + sensore ca. 50 mm

Applicazioni tipiche: gestione degli edifici, ventilazione controllata in applicazioni critiche, controllo di processo

**Codice: 0G00 0000 0017**

**Prezzo €: 803,00**



## SENSORI DI QUALITA' ARIA



N.B.: non per impianti sicurezza (allarme gas o fumo)

### Sensore di qualità dell'aria CO<sub>2</sub>/VOC

Utilizzato all'interno di impianti di ventilazione e aria condizionata per aumentare il comfort ed ottimizzare i consumi di energia con il controllo della richiesta di ventilazione. Il sensore misura:

- la concentrazione di CO<sub>2</sub> come indicatore di presenza di persone
- la concentrazione di VOC come indicatore di odori ambientali (fumo di tabacco, odori corporali o materiali irritanti)

Caratteristiche:

- Con elemento sensibile CO<sub>2</sub> esente da manutenzione sulla base della misura ottica di assorbimento dell'infrarosso NDIR (nessuna dispersione all'infrarosso) ed elemento sensibile di VOC (sostanze volatili organiche composte) a semiconduttore di diossido di stagno riscaldato
- Nessuna ritaratura richiesta
- Uscita analogica

Dimensioni: 100 x 90 x 36 mm

Codice: 0G00 0000 0013

Prezzo €: 869,00

*Sensore montato e cablato in produzione*

Codice: 0G00 0000 0033

Prezzo €: 1.022,00



### Sensore di U.R.

Utilizza il nuovo elemento sensore di umidità con eccellente stabilità a lungo termine e resistenza contro gli agenti inquinanti.

Caratteristiche (testo rivisto)

- Estremamente preciso :  $\pm 2,5\%$  UR e  $\pm 0,3\text{ }^{\circ}\text{C}$  (a  $20\text{ }^{\circ}\text{C}$ )
- Campo di utilizzo :  $10 \div 95\%$  UR e  $-40 \div 60\text{ }^{\circ}\text{C}$  (stoccaggio  $-20 \div 60\text{ }^{\circ}\text{C}$ )
- Grado di protezione : IP65 / NEMA 4
- Uscita analogica : 0 - 10 Volt
- Uscita digitale : RS485 (BACnet MS/TP oppure Modbus RTU) max. 32
- Regolazione U.R. e T in cantiere
- Costi di installazione ridotti al minimo
- Software gratuito di configurazione

### Sensore di U.R. - versione A CANALE

Codice: 0G00 0000 0011

Prezzo €: 470,00

Dimensioni: strumento 101 x 81 x 46 mm, prolunga ca. 210 mm + sensore  
Flangia di montaggio inclusa

### Sensore di U.R. - versione A PARETE oppure INTERNA ALL'UNITÀ (se possibile)

Codice: 0G00 0000 0022

Prezzo €: 470,00

Dimensioni: strumento 101 x 81 x 46 mm, prolunga ca. 55 mm + sensore

*Sensore montato e cablato in produzione*

Codice: 0G00 0000 0032

Prezzo €: 633,00

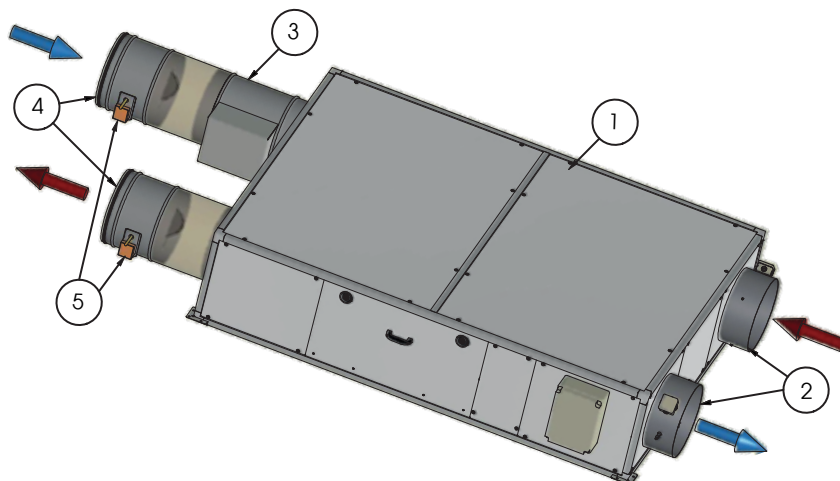


Sensore di U.R. - versione A PARETE



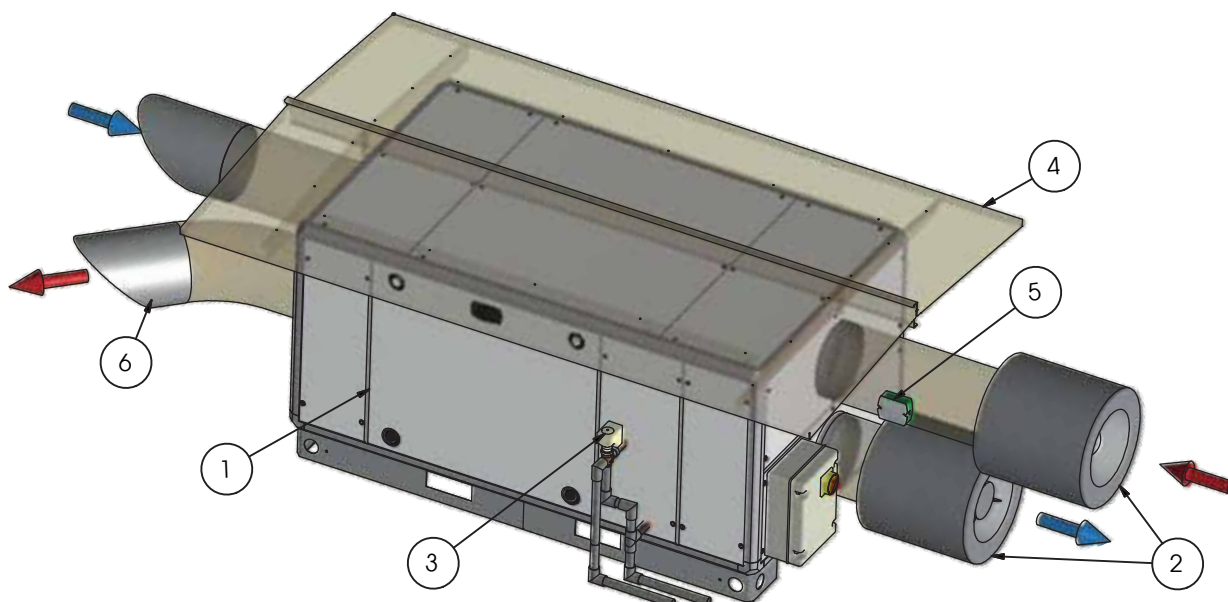
## ESEMPI DI INSTALLAZIONE

### CRHE-H 1100, nippoli Ø 250 mm



Riferimento	Codice	Descrizione
1	2PB0 C002 OBSH	CRHE 1100EC BP EVO-PH SH
2	OTKP 0000 0003	Kit COP (PRESSIONE costante) EVO Ø 250 mm
3	OE30 3022 500M	Pre-riscaldatore elettrico 3 kW (230V-1-50Hz) Ø 250 mm
4	0AZ0 0000 0129	Serranda circolare DLCZTE Ø250 mm
5	0ZD0 0000 0007	Servomotore 230V 50 Hz 5 Nm 3 punti - LM230A (< 0,1 m²)

### CRHE-V 2500, nippoli Ø 355 mm - con batteria acqua BA-AF/AC (attacchi Ø 3/4")



Riferimento	Codice	Descrizione
1	2PCA CL02 OBSV	CRHE 2500EC BP EVO-PH BA-AF\C SV
2	0BZ0 0000 0003	Silenziatore circolari SCZO con ogiva L=1,5D Ø 355 mm
3	0DA0 0000 0002	Elettro valvola 3vie 3 punti 230V IP40 200N F3/4"
4	0CZ2 9401 7001	Tettuccio para-pioggia per CRHE-V 2500
5	0G00 0000 0017	Sensore CO <sub>2</sub> a canale
6	0IZ0 0000 0355	Cuffia protezione con rete Ø 355 mm

## CONDIZIONI GENERALI DI VENDITA CLA/UTEK

### 1. GENERALITA'

Tutte le vendite di materiali e prodotti di CLA/UTEK sono disciplinate dalle presenti Condizioni Generali di Vendita. Le presenti Condizioni Generali di Vendita hanno validità a partire dalle conferme d'ordine di marzo 2019. Eventuali deroghe alle presenti Condizioni Generali di Vendita dovranno essere definite ed approvate per iscritto. Nessuna condizione d'acquisto espressamente proposta per iscritto dal Cliente nei suoi ordini o nelle sue comunicazioni, salvo diverso accordo scritto, prevale le presenti Condizioni Generali di Vendita.

### 2. OFFERTE - ORDINI - CONFERME D'ORDINE

Le offerte formulate da CLA hanno una validità di 30 giorni dalla data di invio al Cliente, salvo diversa indicazione scritta di CLA. Gli ordini di acquisto dei Clienti devono essere inviati in forma scritta e non obbligano le parti finché non siano stati accettati per iscritto da CLA. La conferma d'ordine verrà trasmessa da CLA entro 48 ore dalla ricezione dell'ordine del Cliente, salvo il caso in cui sia ancora necessario definire dei particolari tecnici del prodotto richiesto. Ogni ordine dovrà contenere tutte le indicazioni necessarie alla corretta descrizione:

- delle caratteristiche dei prodotti ordinati, delle quantità,
- delle date di spedizione e consegna,
- del prezzo e delle condizioni di pagamento,
- della tipologia di imballo se diverso dallo standard,
- delle condizioni di spedizione e trasporto (Incoterms)

### 3. TEMPI DI CONSEGNA

I tempi di consegna indicati nella conferma d'ordine possono essere rideterminati qualora sussistano condizioni particolari (problemi nell'approvvigionamento delle materie prime, componenti meccanici ed elettrici; richiesta di soluzioni tecniche, lavorazioni o trattamenti particolari) tali da non permettere l'evasione dell'ordine nei tempi confermati. Non potrà essere applicata a CLA alcuna penale per il ritardo nella consegna dei materiali, salvo che la previsione della penale sia stata espressamente accettata per iscritto da CLA in un accordo pattuito con il Cliente.

### 4. MODIFICHE DELL'ORDINE E ANNULLAMENTI

Qualsiasi modifica parziale o totale dell'ordine del Cliente dovrà essere richiesta entro le 48 ore dal momento del ricevimento della conferma d'ordine. CLA si riserva il diritto di verificare lo stato della produzione e di comunicare al Cliente se la modifica parziale o totale è accettata. In ogni caso saranno addebitati al Cliente i prodotti che, al momento dell'annullamento, siano già stati realizzati o siano in corso di realizzazione, con eccezione dei prodotti standard che erano già presenti a magazzino al momento della conferma d'ordine.

### 5. PREZZI E MODALITA' DI PAGAMENTO

I prezzi non sono comprensivi di eventuali costi di vendita aggiuntivi dovuti a: IVA, trasporti e collaudi presso il Cliente, installazione e montaggio, istruzione ed addestramento (per UTA). I pagamenti devono essere effettuati in accordo alle condizioni concordate con il Cliente e riportate sulla conferma d'ordine. In caso di ritardato pagamento, saranno applicati i relativi interessi calcolati in base al tasso in vigore alla data di scadenza naturale della fattura. In caso di ritardato pagamento CLA si ritiene in diritto di intraprendere azioni di tutela dei propri interessi, a suo insindacabile giudizio, quali la sospensione delle forniture in corso, dell'assistenza tecnica e della garanzia, fino alla risoluzione del contenzioso. Eventuali pagamenti differiti non potranno essere ritardati o sospesi neppure nei casi di controversie, reclami e ritardi di CLA. Indipendentemente dal momento della consegna dei materiali e dal momento in cui viene assunto il rischio, il passaggio di proprietà dei materiali stessi avviene con il pagamento dell'intero prezzo previsto dal contratto, ai sensi e per gli effetti dell'art. 1523 c.c.

### 6. IMBALLAGGIO E SPEDIZIONE

L'imballaggio standard prevede che i prodotti siano posizionati su pallet di legno e fissati allo stesso tramite regge in polipropilene e con protezione esterna mediante avvolgimento di film in polietilene, oppure che il prodotto sia posto in una scatola di cartone o scatola autoportante adeguatamente fissata al pallet. Eventuali richieste di imballaggi diversi e/o maggiormente protettivi devono essere concordati preventivamente in sede di negoziazione dell'ordine, e saranno addebitati al Cliente in fattura. Lo standard Incoterms applicato è "Ex Works", salvo diverse specificazioni concordate preventivamente in sede di negoziazione dell'ordine. CLA metterà a disposizione del corriere (o vettore) del Cliente i prodotti, pronti per il trasporto, presso il proprio stabilimento, dando avviso di merce pronta. Il Cliente deve ritirare entro 2 giorni i prodotti dalla data di avviso di merce pronta, trascorsi i quali inizieranno comunque a decorrere i termini di pagamento e di garanzia. CLA non è responsabile in caso di spedizione in ritardo o di mancata spedizione, totale o parziale, imputabili a causa di forza maggiore (si considerano cause di forza maggiore, tra le altre: incendio, danneggiamenti agli stabilimenti, tumulti, scioperi, occupazioni, mancanza di energia, ritardo dei trasporti, così come ogni altra circostanza che non sia controllabile da CLA. La consegna dei materiali al Cliente o al trasportatore (anche in deroga all'art. 1523 c.c.) determina il passaggio del rischio a carico del Cliente anche se il trasporto (al Cliente o ad un magazzino di CLA) o parte di esso sia curato da CLA stessa e il relativo costo sia addebitato al Cliente in fattura.

### 7. RACCOMANDAZIONI PER LO STOCCAGGIO E LA MOVIMENTAZIONE DEI PRODOTTI

CLA evidenzia l'importanza della corretta custodia dei materiali/UTA prima della loro installazione. Lo stoccaggio dovrà essere fatto in un luogo senza eccessiva umidità e non soggetto a forti sbalzi termici al fine di evitare la formazione di condensa all'interno dell'unità ed evitare fenomeni di ossidazione o di anomalo deterioramento dei materiali. In particolare si raccomanda al Cliente di adottare i seguenti accorgimenti e raccomandazioni:

- I prodotti con materiale verniciato devono essere sempre stoccati in ambienti chiusi in modo da evitare l'esposizione agli agenti atmosferici quali acqua, sole, umidità, sbalzi termici.
- I bancali dovranno essere depositati in luoghi asciutti e inclinati rispetto al piano orizzontale allo scopo di favorire il deflusso di eventuale condensa e di evitare il ristagno d'acqua
- I bancali devono sempre essere mantenuti al riparo da pioggia ed umidità notturna e nel caso in cui fosse necessario conservarli temporaneamente all'aperto è opportuno provvedere ad una copertura con teli impermeabili che garantiscano comunque una adeguata areazione del prodotto.
- Per il sollevamento servirsi di sollevatore a forche, sollevando il pallet.
- In caso di bancali di grandi dimensioni, qualora si renda necessario il sollevamento con forche lunghe, saranno apposte sull'imballo le specifiche indicazioni.
- Il sollevamento deve essere effettuato fissando le funi ai golfari di sollevamento quando questi sono presenti. Prima di spostare il prodotto, accertarsi che il dispositivo utilizzato sia di portata adeguata
- Il sollevamento a mano massimo, è specificato nella Norma 89/391/CEE e successive. Generalmente è accettabile un peso di kg 20 al di sotto della spalla ma al di sopra del livello del suolo. La movimentazione manuale del singolo prodotto dovrà sempre essere effettuata sollevando l'elemento stesso senza strisciarlo su quello inferiore onde evitare il danneggiamento delle superfici.

## **8. GARANZIA**

### **8.1 Regola generale**

CLA garantisce che i prodotti forniti sono privi di vizi nei materiali e nella fabbricazione e sono conformi alla descrizione pattuita con il Cliente. La garanzia per vizi avrà validità per un periodo di 12 mesi a decorrere dalla data di consegna dei prodotti al Cliente. CLA non garantisce la rispondenza dei prodotti forniti a particolari specifiche o caratteristiche tecniche, o la loro idoneità ad usi e/o condizioni di impiego particolari o gravosi se non nella misura in cui tali specifiche, caratteristiche, usi e condizioni di impiego siano state espressamente pattuite nel contratto o in documenti che ne costituiscono parte (offerte, ordine, specifiche dei materiali, altra documentazione ecc.).

### **8.2 Garanzia - Verifica del Cliente**

Il Cliente, all'atto della consegna, è tenuto a verificare la conformità dei prodotti forniti rispetto a quanto pattuito nel contratto. CLA si impegna a porre rimedio a qualsiasi vizio, mancanza di qualità, difetto di conformità dei prodotti forniti, alle seguenti condizioni:

- per quanto riguarda i vizi ed i difetti palesi ed immediatamente riconoscibili dal Cliente (ad esempio errori dimensionali, mancanza di alcuni componenti, caratteristiche, verniciatura o montaggio non corretti, ecc.) il Cliente è tenuto a darne segnalazione per iscritto a CLA entro 8 giorni dalla consegna; nel caso in cui i prodotti siano consegnati al Cliente in casse o imballaggi chiusi il termine entro cui il Cliente è tenuto a darne segnalazione scritta a CLA è di 30 giorni, sempre a decorrere dalla consegna; decorsi i predetti termini i prodotti si intenderanno sempre e comunque accettati dal Cliente

- per quanto riguarda i vizi occulti o i difetti di funzionamento del prodotto il Cliente è tenuto a darne segnalazione per iscritto (con email corredata di fotografie, video che aiutino ad identificare la causa del reclamo) a CLA entro 15 giorni dalla scoperta; in ogni caso la garanzia per eventuali vizi occulti del prodotto e la garanzia di buon funzionamento sono valide ed operanti per un periodo massimo di 12 mesi a decorrere dalla data di consegna dei prodotti al Cliente.

- Il Cliente, nella segnalazione, dovrà spiegare esattamente il motivo del reclamo e indicare la matricola dell'unità a cui si riferisce o numero di conferma d'ordine per tutti gli altri prodotti.

- Il Cliente si impegna ad inviare i pezzi deteriorati a CLA entro 30 giorni dal momento in cui ha eseguito la riparazione o la sostituzione. - CLA invierà al Cliente i pezzi di ricambio con la fattura di vendita; successivamente i pezzi di ricambio saranno controllati dai tecnici CLA/fornitori e, se i difetti delle parti dipendono da difetti di fabbricazione o da vizi di materiale, CLA emetterà una nota di credito al Cliente.

- Ogni intervento sulla macchina/prodotto (es.: riparazione, sostituzione di un componente, etc.) non prolunga la durata della garanzia. La garanzia riferita alle parti sostituite decorre dalla data di spedizione della parte stessa.

- Non si accettano materiali di ritorno. Eventuali resi di materiale devono essere autorizzati da CLA e dovranno essere effettuati franco magazzino CLA (S. Giacomo di Teglio o Mazzo di Valtellina).

- I resi autorizzati saranno accreditati al prezzo di vendita dopo verifica dell'integrità dei prodotti da parte di CLA.

- In ogni caso il Cliente è tenuto a verificare la conformità dei prodotti, nel luogo di ricezione della merce indicato nell'ordine, prima di vendere i prodotti a soggetti terzi o comunque di effettuarne la spedizione verso altre destinazioni.

### **8.3 Garanzia - Effetti**

In caso di vizi o difetti di funzionamento del prodotto CLA, in forza della garanzia di cui sopra, è tenuta unicamente alla riparazione o alla sostituzione dei prodotti non conformi o difettosi essendo esclusi ogni ulteriore responsabilità e/o obbligo di risarcimento per danni diretti, indiretti o per spese di trasporto. Ogni parte riparata o sostituita è garantita per 12 mesi dalla successiva riconsegna al Cliente ed avviene alle medesime condizioni (materiali, imballo, consegna) stabilite nell'ordine originario.

### **8.4 Garanzia - Esclusione**

La garanzia per vizi occulti o difetti di funzionamento non comprende:

- la normale usura dei prodotti forniti;

- i danni derivanti dalla movimentazione o dallo stoccaggio del prodotto effettuati dal Cliente senza l'osservanza delle cautele e delle raccomandazioni fornite da CLA;

- i danni derivanti dall'imperfetto montaggio o installazione del prodotto;

- i danni derivanti da una installazione non corretta o secondo le istruzioni e (per i componenti elettrici e le macchine) i danni derivanti da collegamenti elettrici eseguiti non a norma o derivanti da sbalzi di tensione,

- i danni derivanti dall'impiego del prodotto in condizioni ambientali, climatiche, chimiche o fisiche particolari e gravose (es. ambienti ad elevata salinità o molto umidi, presenza di atmosfere corrosive), non richiamate dal Cliente nell'ordine o nel contratto, o comunque non compatibili con le caratteristiche dei materiali/prodotti e dei trattamenti indicati nella descrizione del prodotto e nella documentazione contrattuale.

### **8.5 Decadenza della garanzia**

La garanzia decade quando:

a) il danno è dovuto ad imperizia o cattiva manutenzione o ad uso improprio o non conforme alla scheda d'uso e/o al libretto di uso e manutenzione della UTA;

b) il prodotto viene smontato o comunque manomesso o sottoposto a modifiche e/o trattamenti da persona non autorizzata.

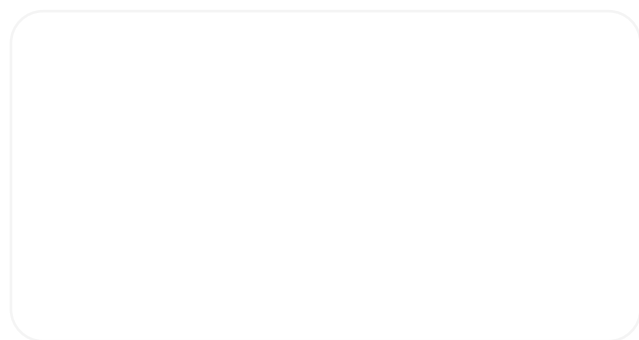
### **8.6 Legge applicabile, Giurisdizione e foro competente**

- Le presenti Condizioni Generali di vendita CLA, per quanto non esplicitamente previsto, sono sottoposte alla legge italiana.

- Ogni controversia derivante dalle Condizioni Generali di Vendita o collegata alle stesse sarà esclusivamente devoluta al Tribunale di Sondrio.



CLA & UTEK si riserva di apportare in qualsiasi momento le modifiche necessarie per migliorare i prodotti, senza obbligo di preavviso.



il Concessionario  
Tecnolistino Accessori\_13\_2020  
Valido dal 23/09/2022