

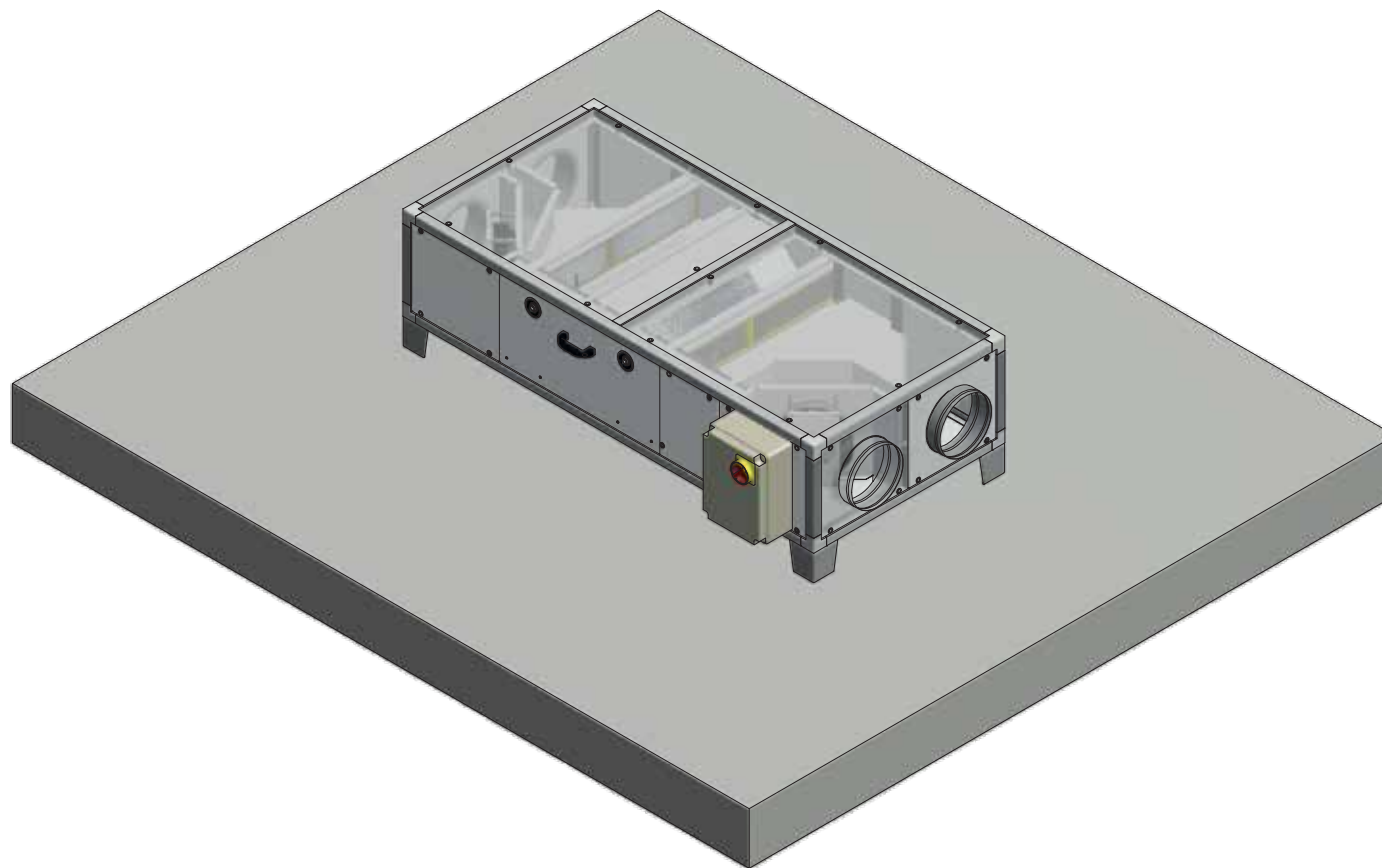


CRHE

ISTRUZIONI SMONTAGGIO VENTILATORI / INSTRUCTIONS REMOVING FANS
ISTRUZIONI SMONTAGGIO QUADRO ELETTRICO / INSTRUCTIONS REMOVING ELECTRICAL PANEL
ISTRUZIONI SMONTAGGIO SCHEDA ELETTRICA / INSTRUCTIONS REMOVING ELECTRIC BOARD
ISTRUZIONI SMONTAGGIO MOTORE BY-PASS / INSTRUCTIONS REMOVING MOTOR BY-PASS
ISTRUZIONI SMONTAGGIO MOTORE BATTERIA / INSTRUCTIONS REMOVING BATTERY
ISTRUZIONI SMONTAGGIO RESISTENZA / INSTRUCTIONS REMOVING RESISTANCE

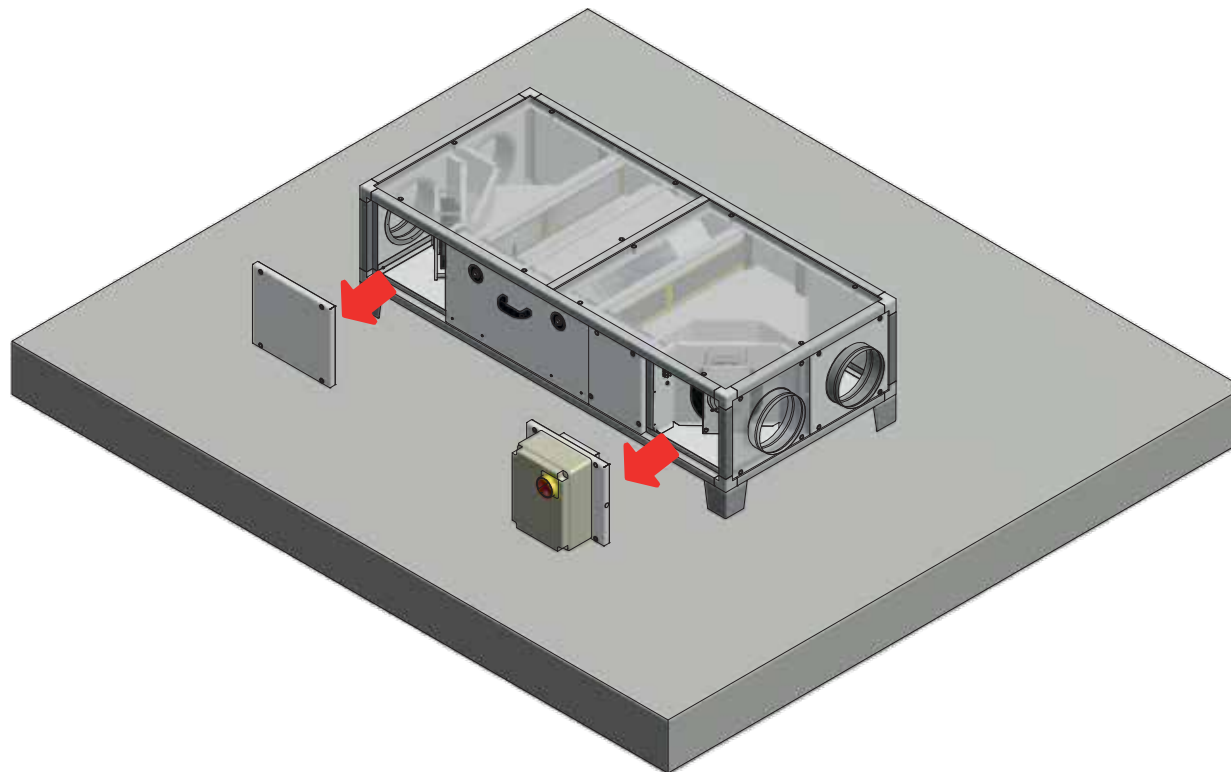


ISTRUZIONI SMONTAGGIO VENTILATORI / INSTRUCTIONS REMOVING FANS



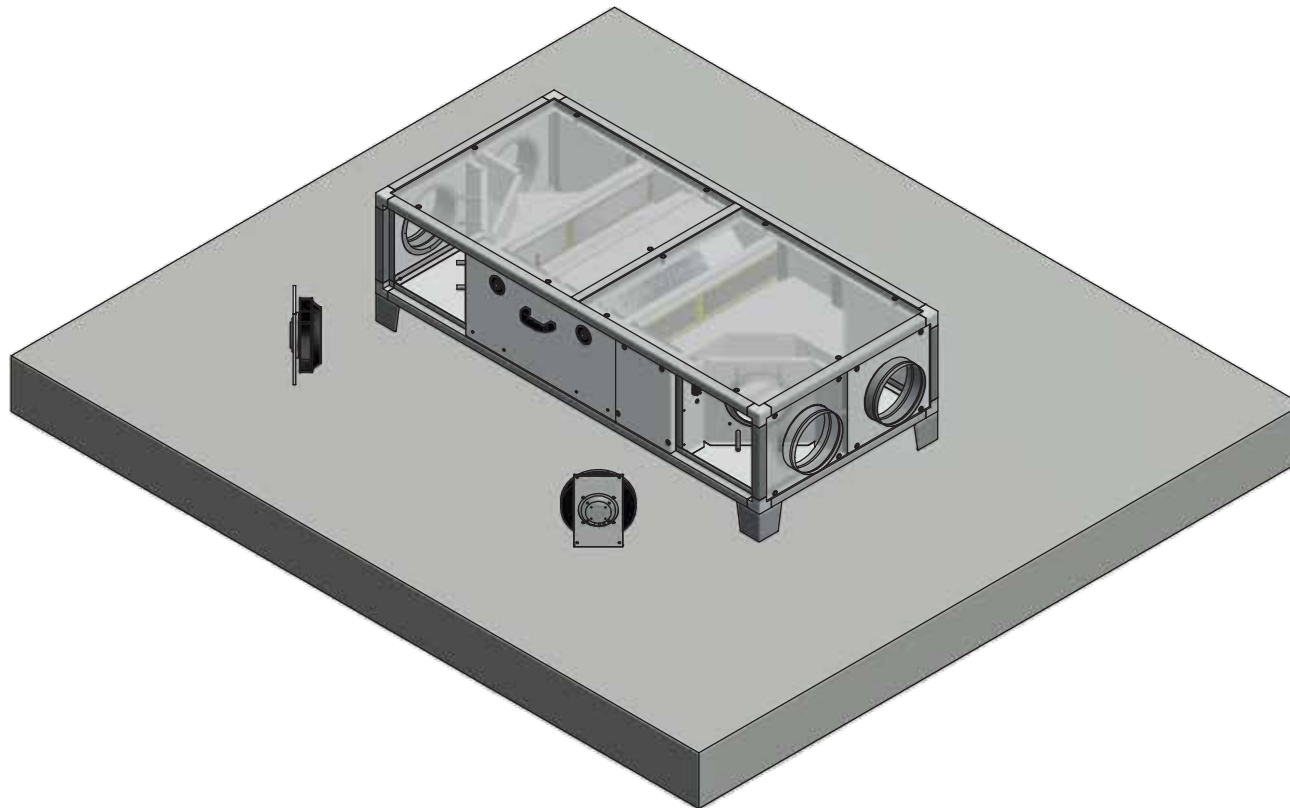
1

Rimuovere i pannelli di ispezione filtri
Remove the inspection filters panels



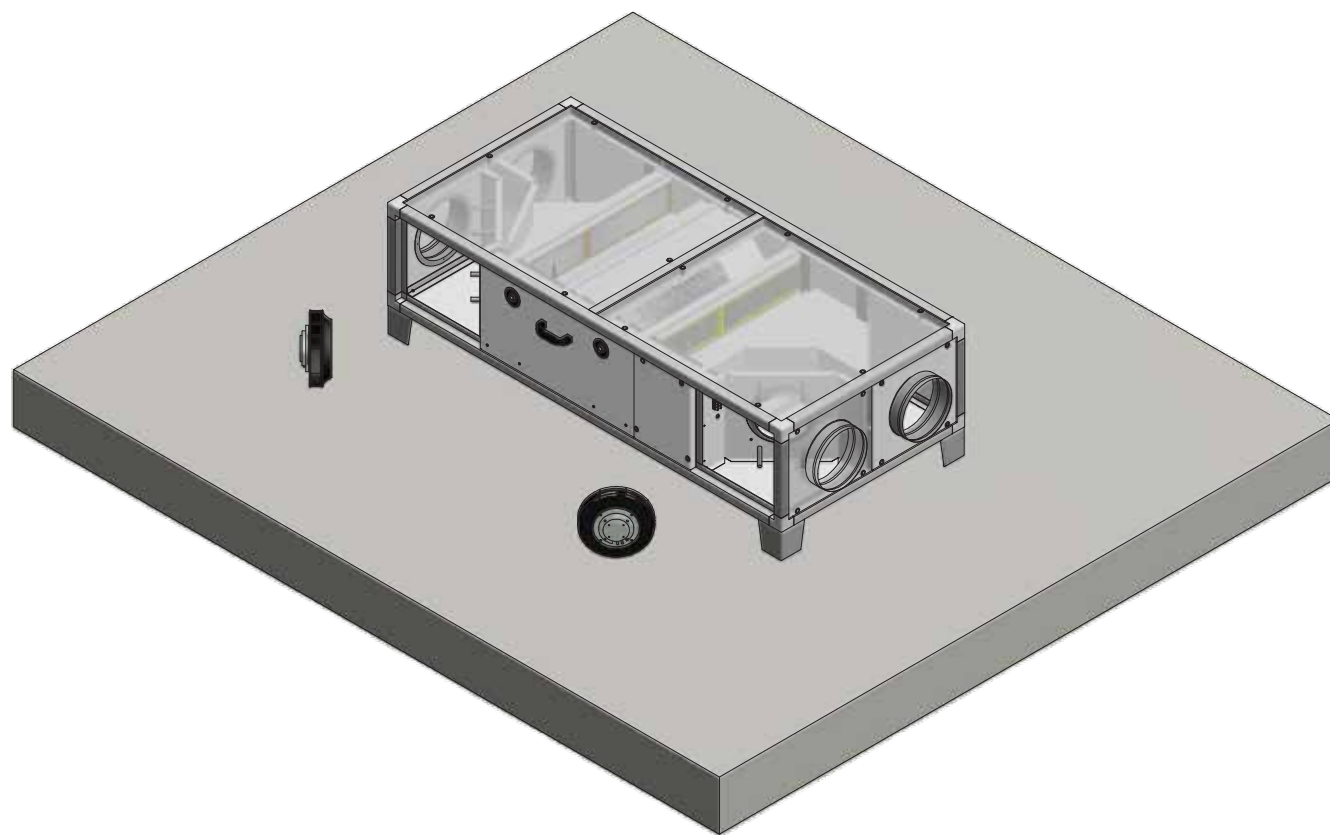
2

Estrarre i ventilatori con la piastra annessa
Extract the fans with the plate attached

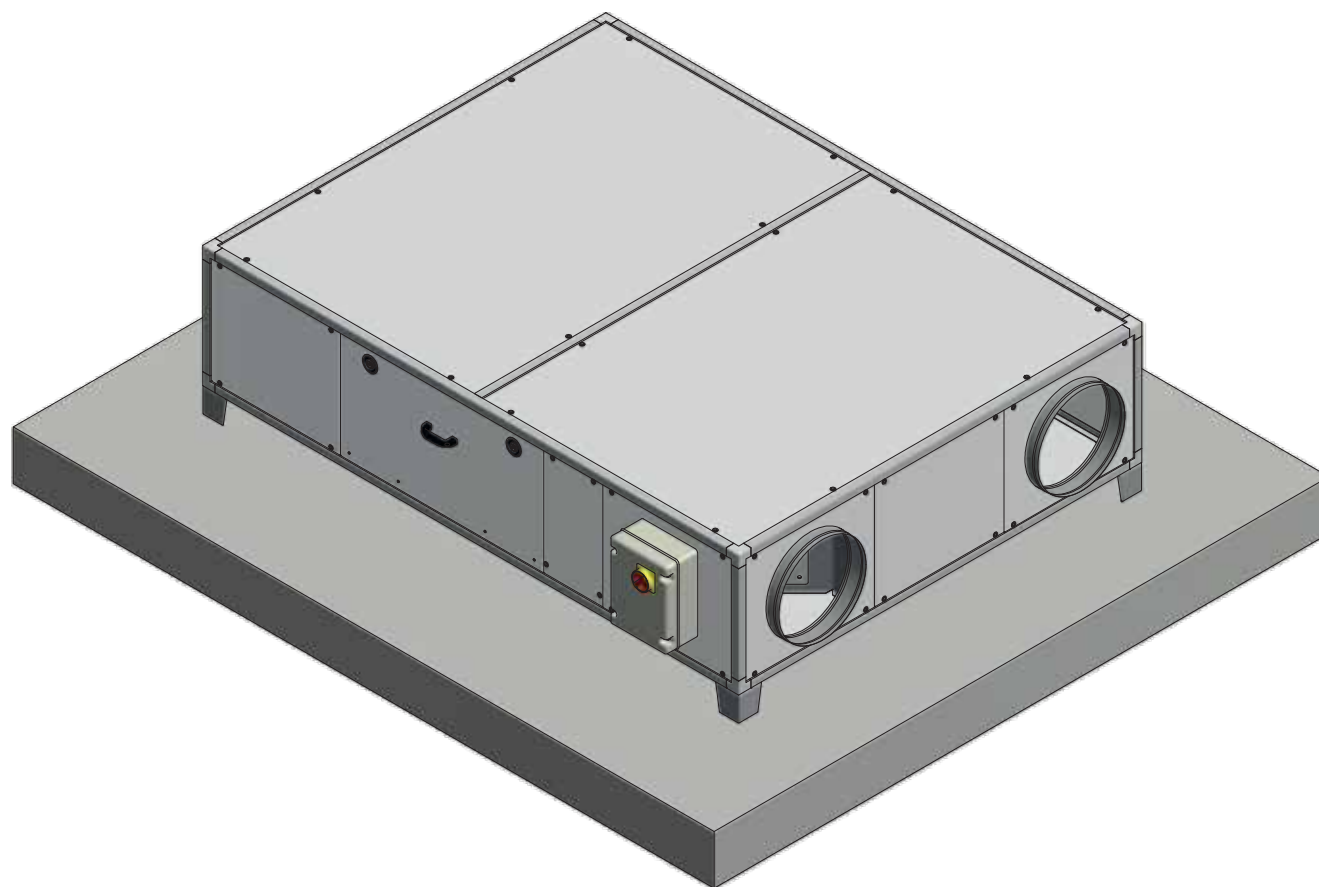


3

Estrarre i ventilatori dalle piastre
Extract fans from the plates

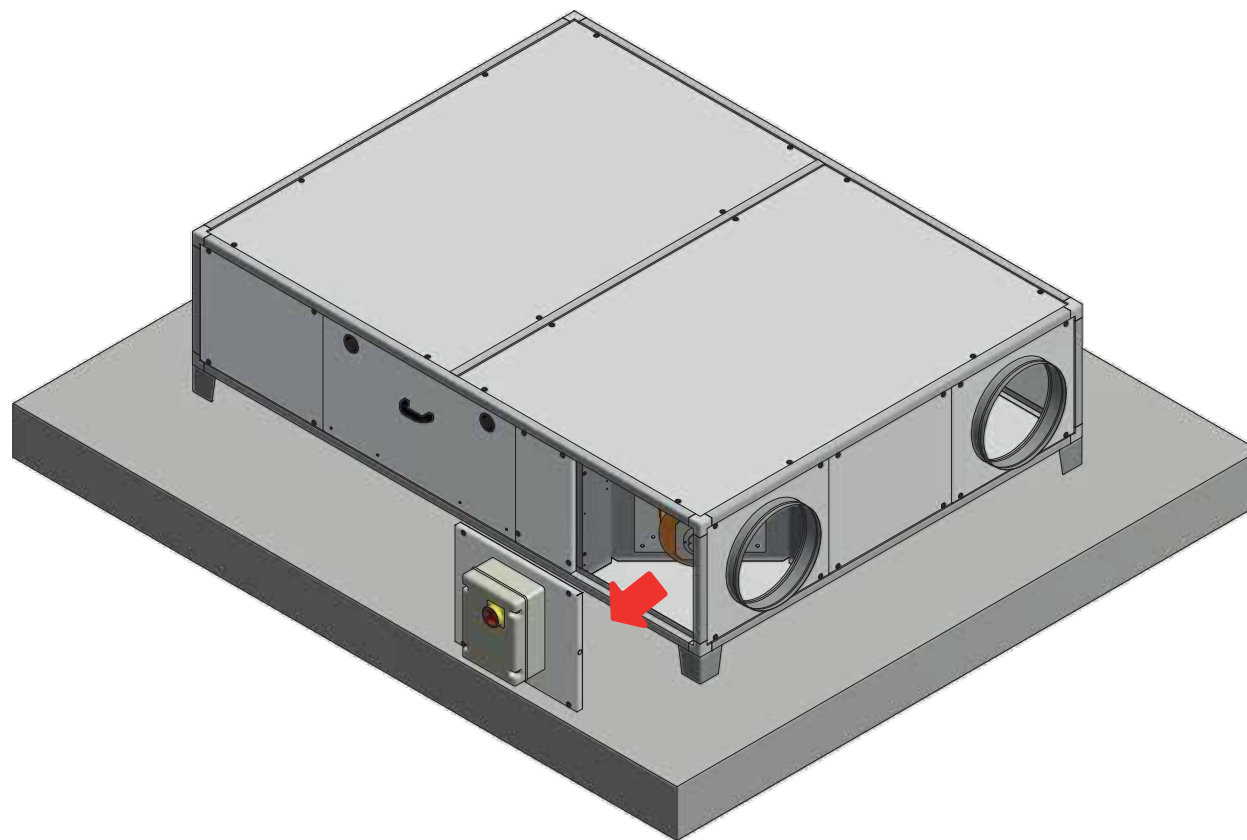


ISTRUZIONI SMONTAGGIO QUADRO ELETTRICO / INSTRUCTIONS REMOVING ELECTRICAL PANEL



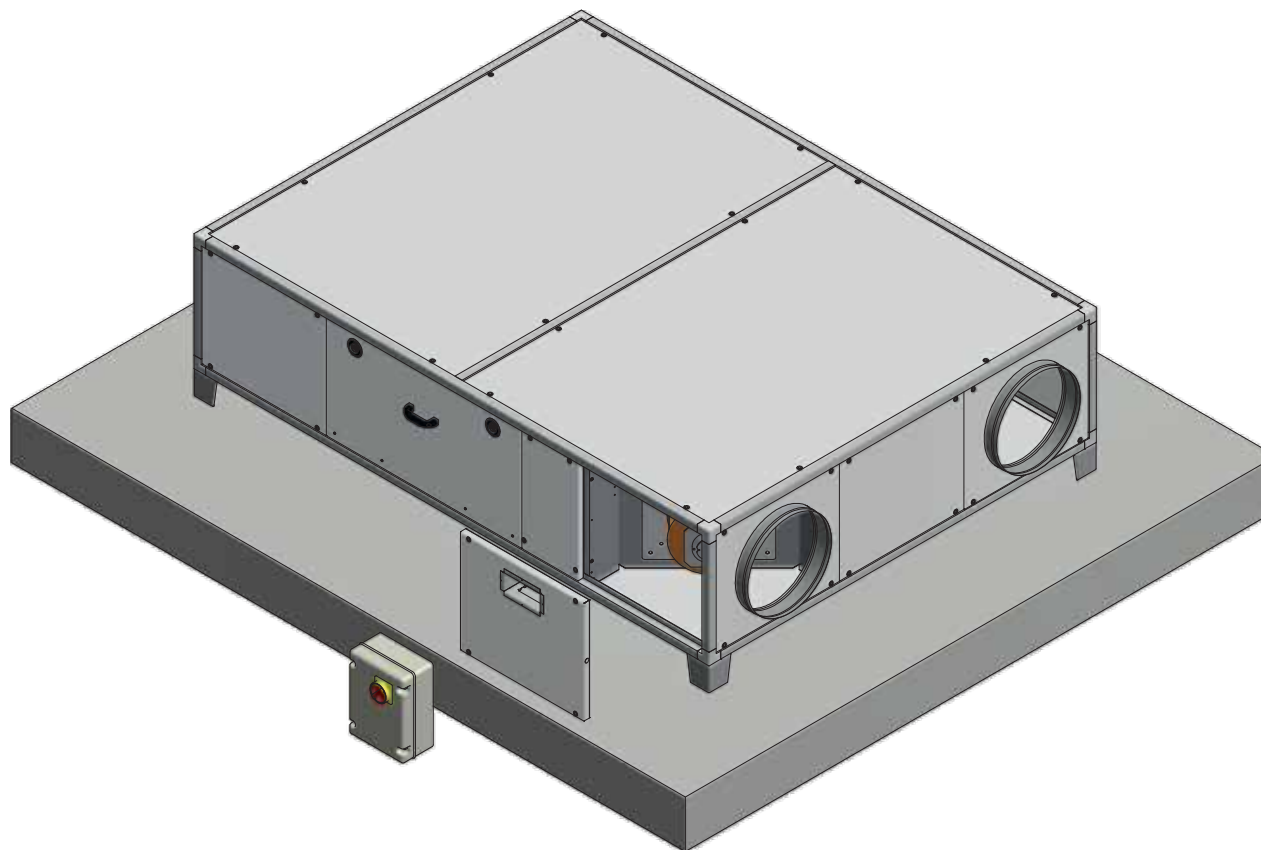
1

Rimuovere il pannello laterale
Remove the side panel

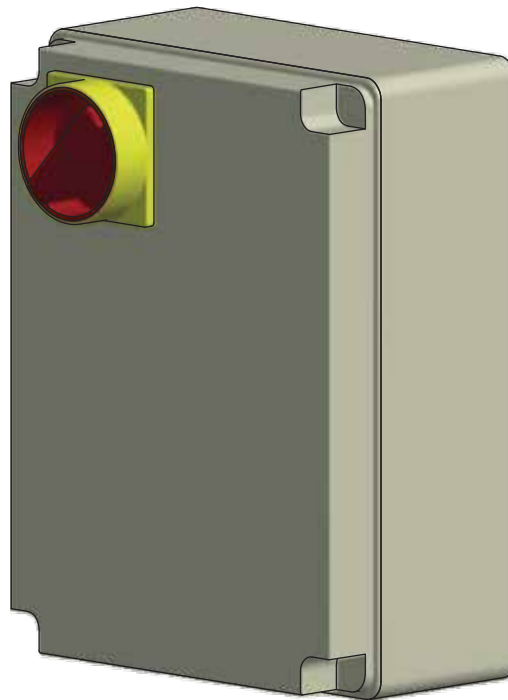


2

Rimuovere il quadro elettrico dal pannello
Remove the electrical panel from the supporting panel

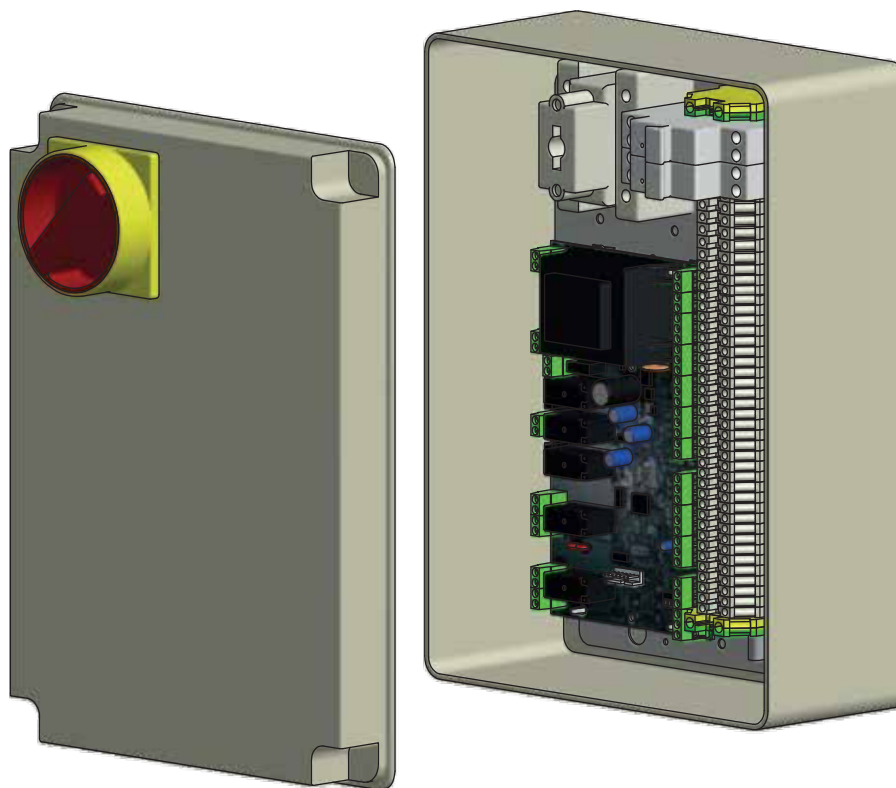


ISTRUZIONI SMONTAGGIO SCHEDA / INSTRUCTIONS REMOVING ELECTRIC BOARD



1

Aprire il pannello di controllo
Open the Control Panel

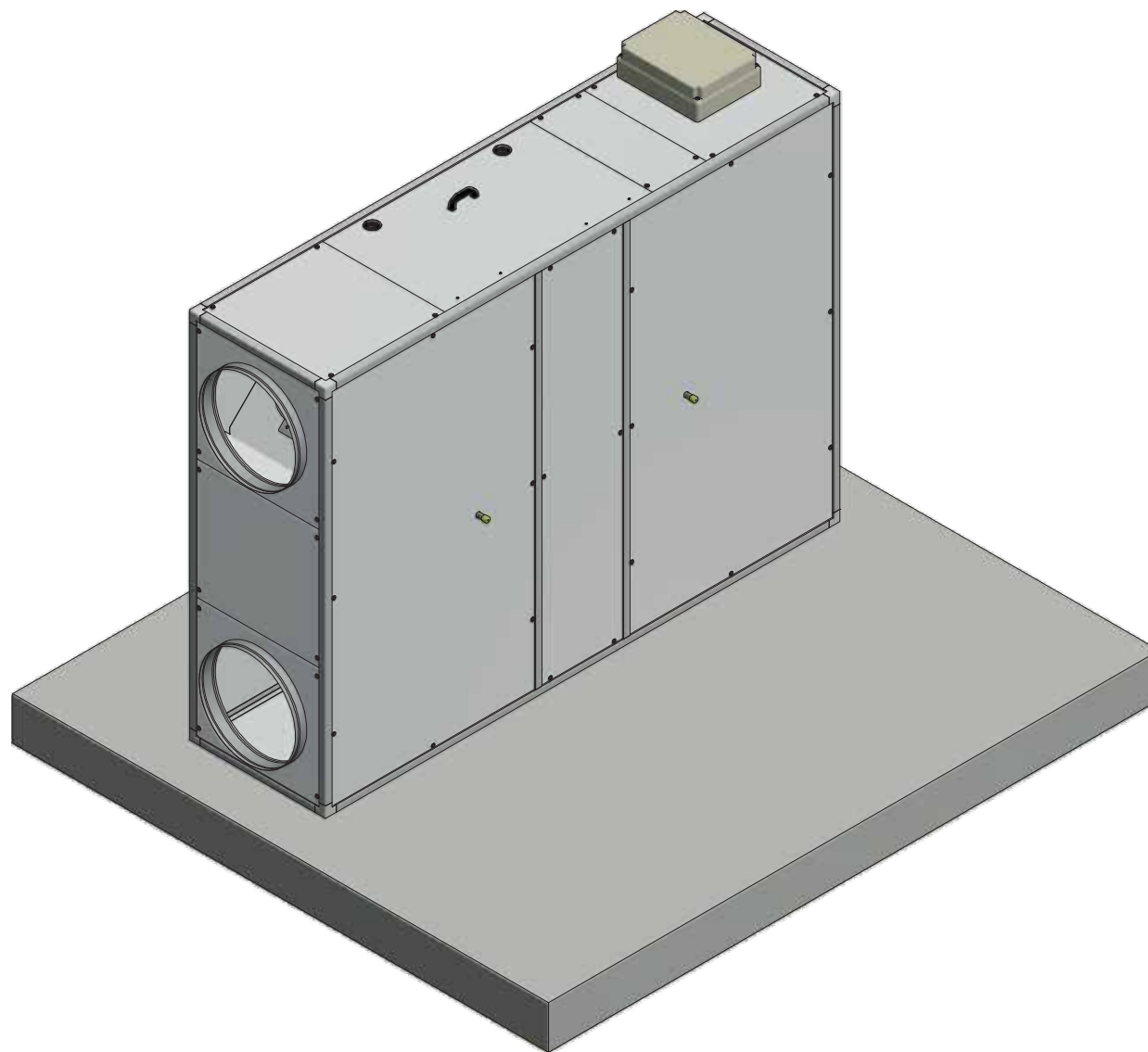


2

Estrarre la scheda elettrica
Extract the circuit board

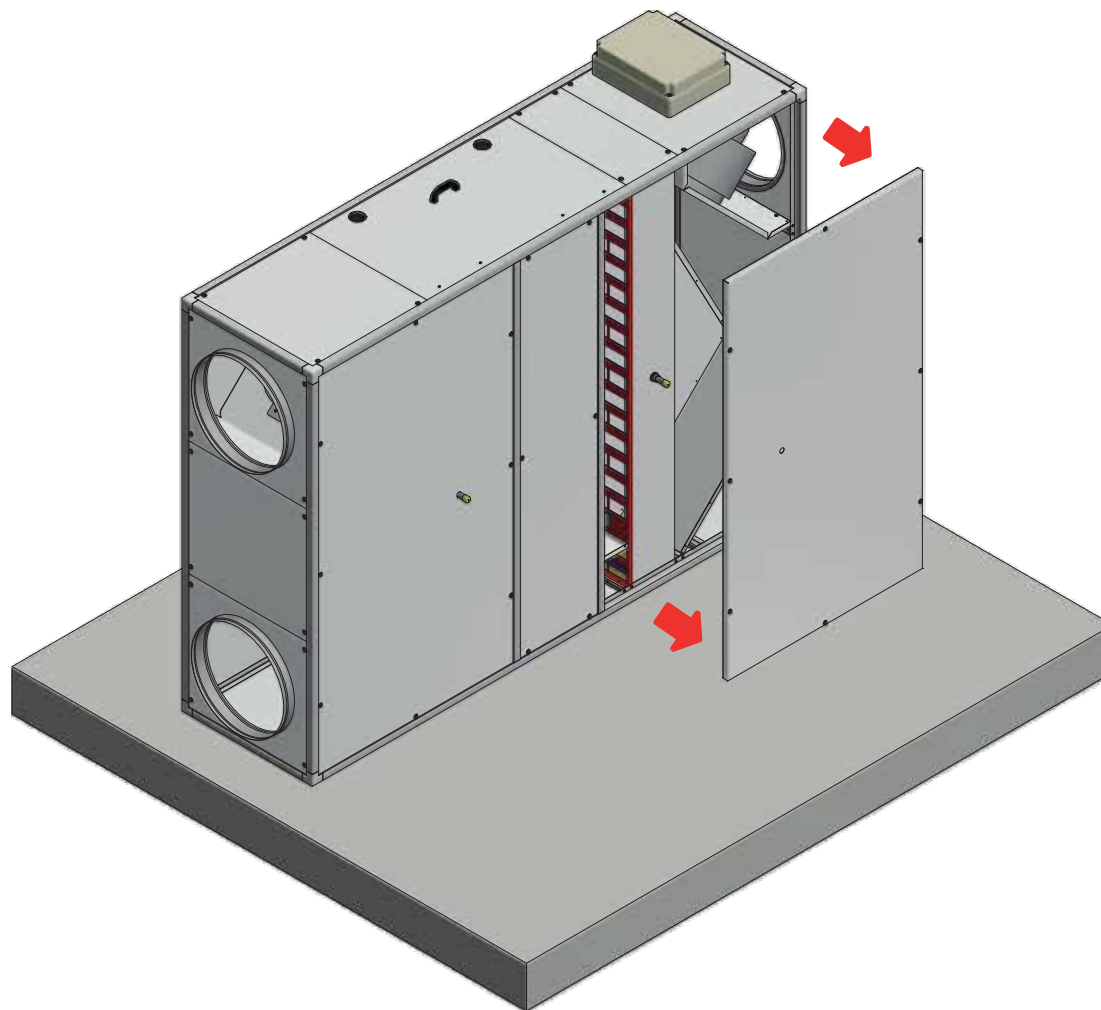


ISTRUZIONI SMONTAGGIO MOTORE BY-PASS / INSTRUCTIONS REMOVING MOTOR BY-PASS

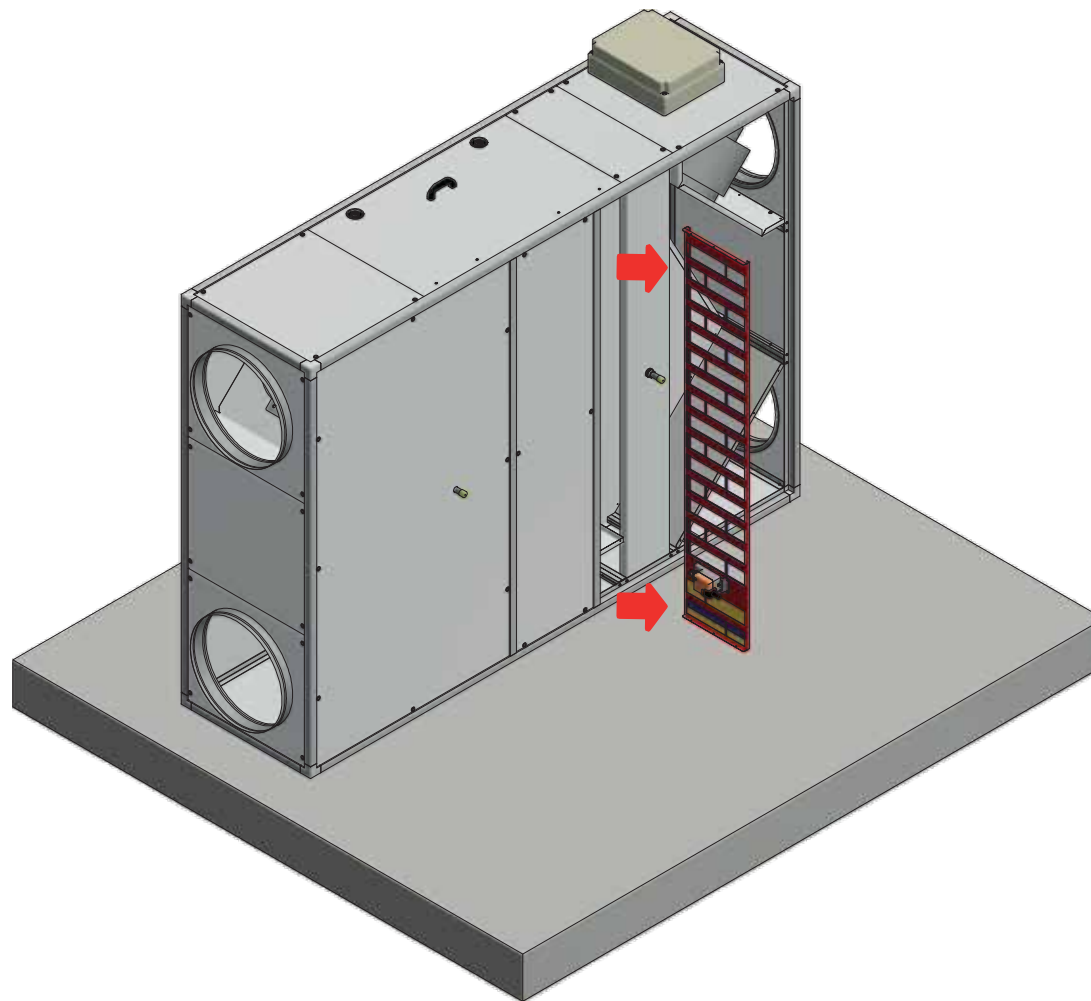


1

Rimuovere il pannello laterale
Remove the side panel

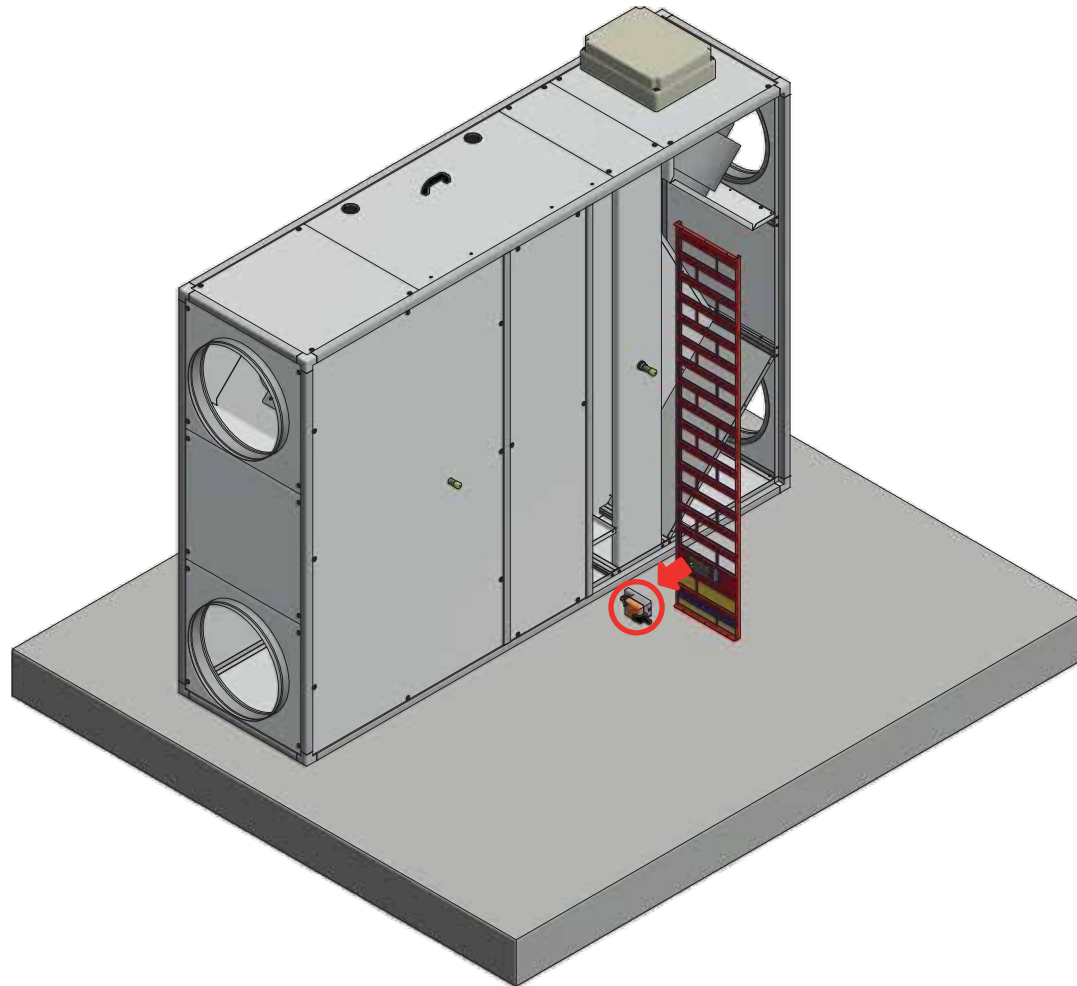


- ② Estrarre serranda BY-PASS
Extract BY-PASS damper

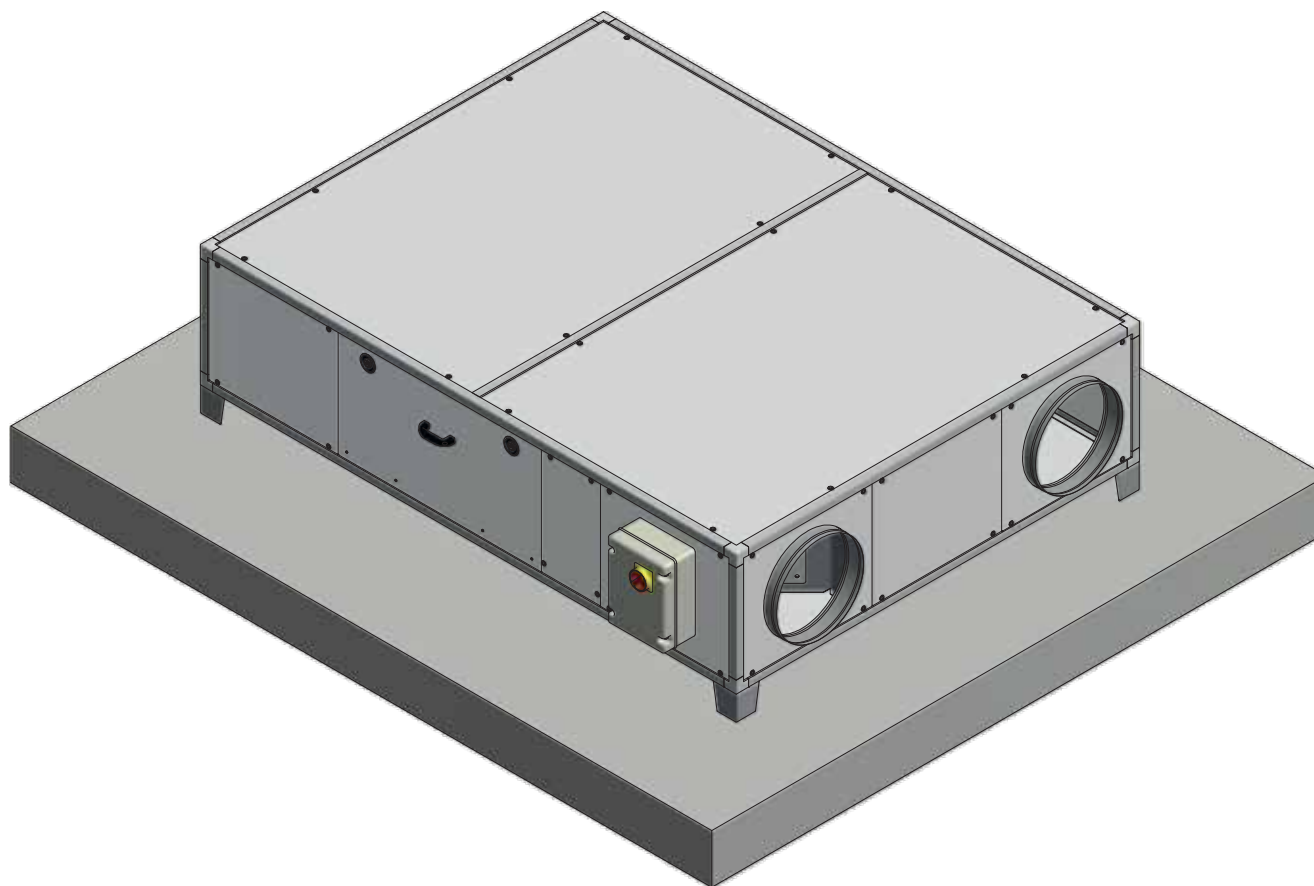


3

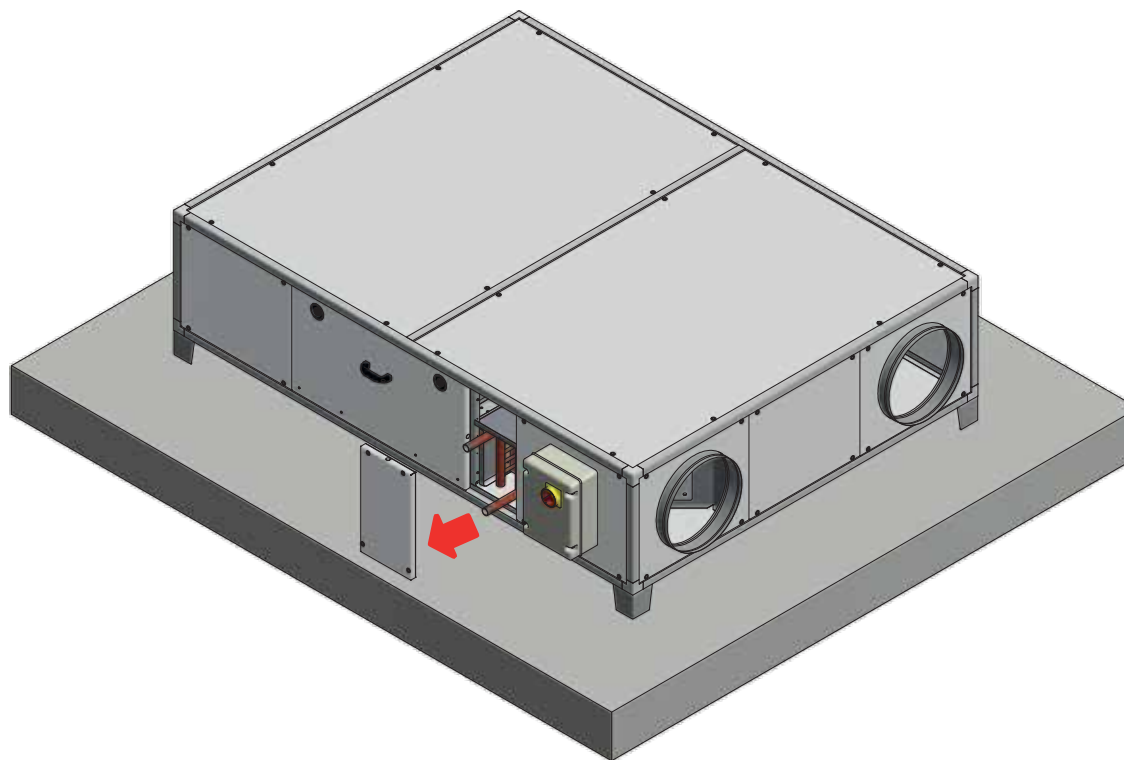
Rimuovere il motore dalla serranda
Remove the engine from the dump



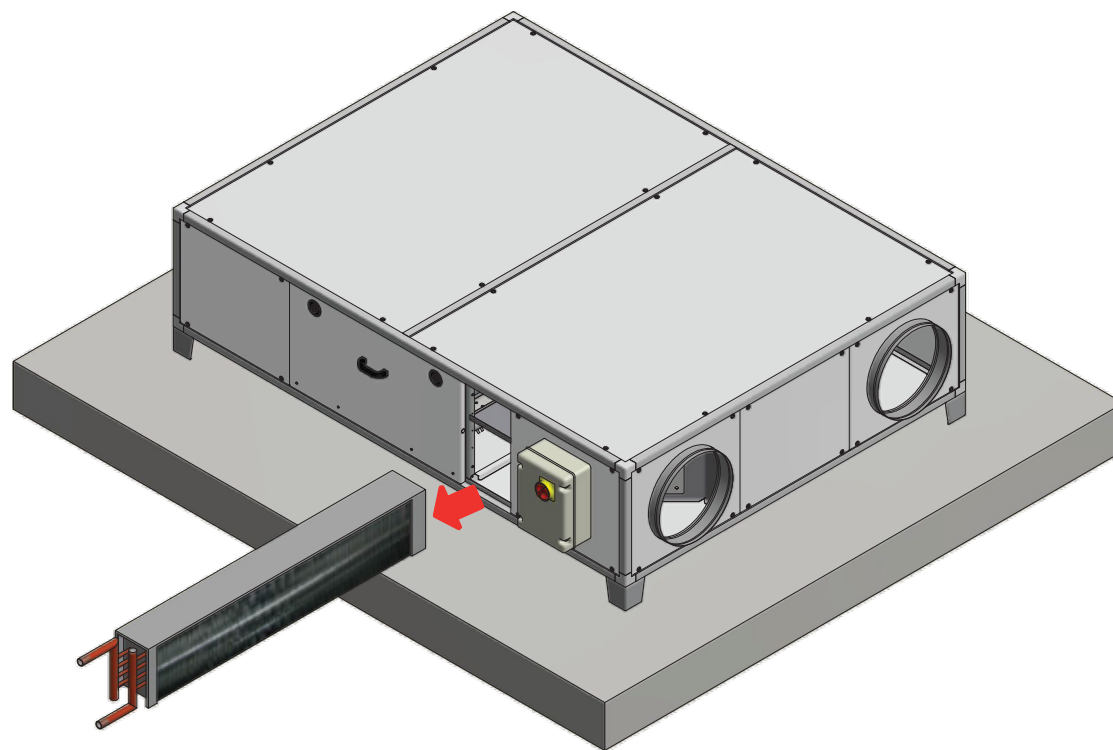
ISTRUZIONI SMONTAGGIO MOTORE BATTERIA / INSTRUCTIONS REMOVING BATTERY



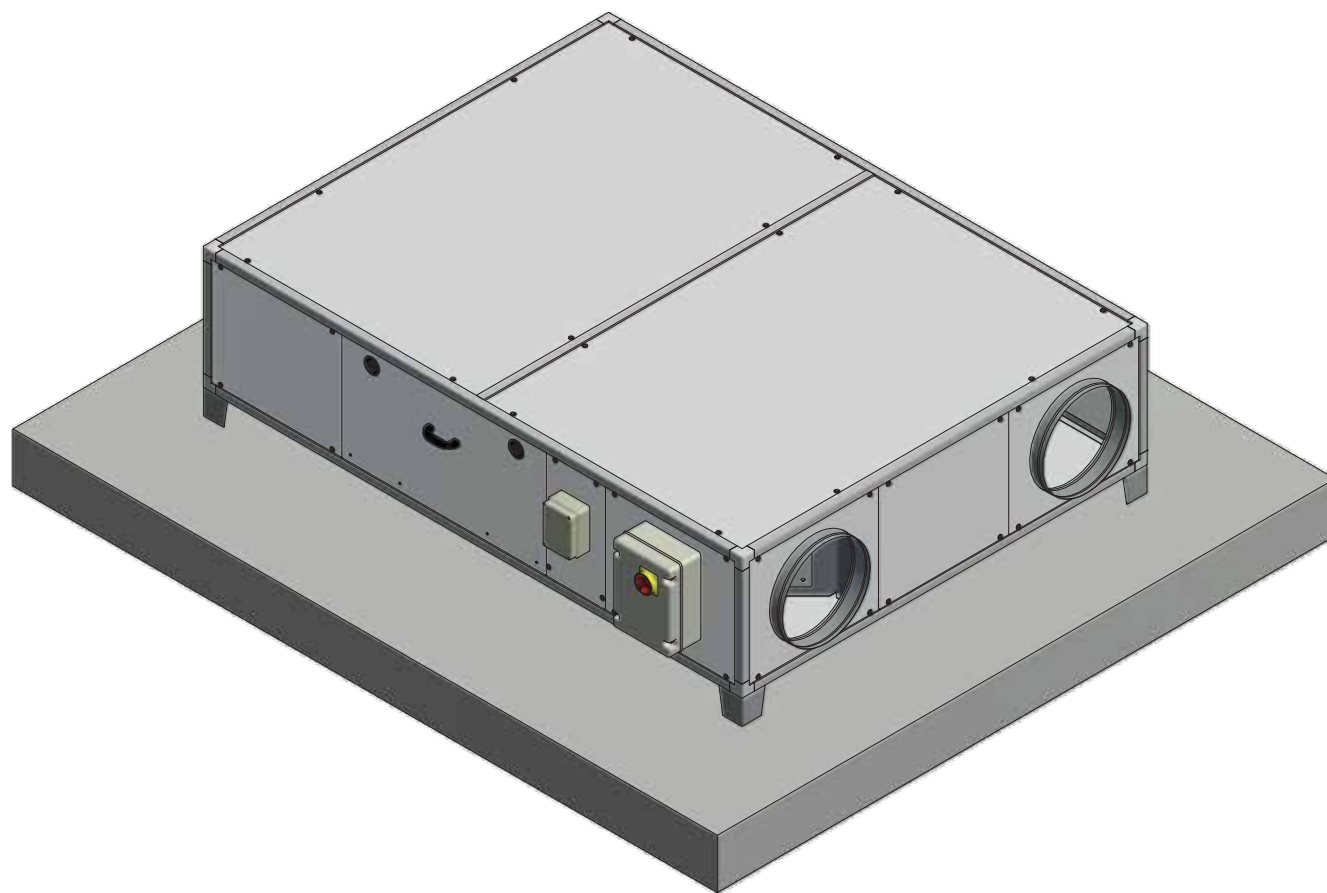
- ① Togliere il pannello laterale
Remove the side panel



- ② Estrarre la batteria
Extract the battery

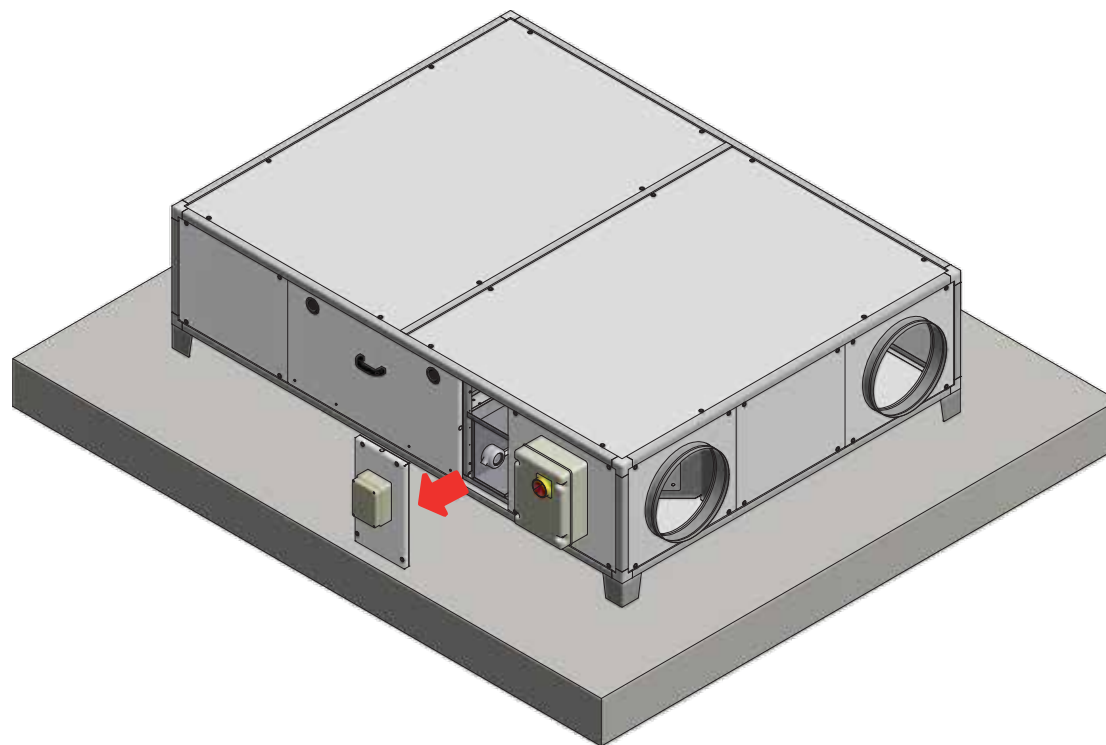


ISTRUZIONI SMONTAGGIO RESISTENZA / INSTRUCTIONS REMOVING RESISTANCE

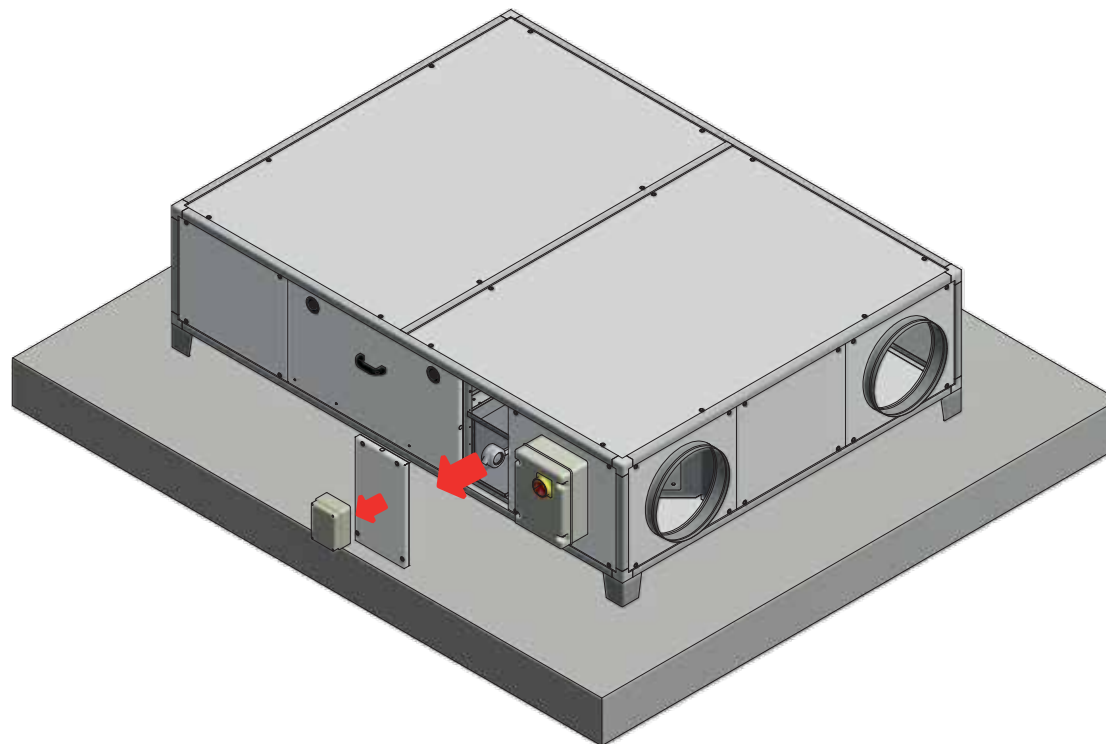


1

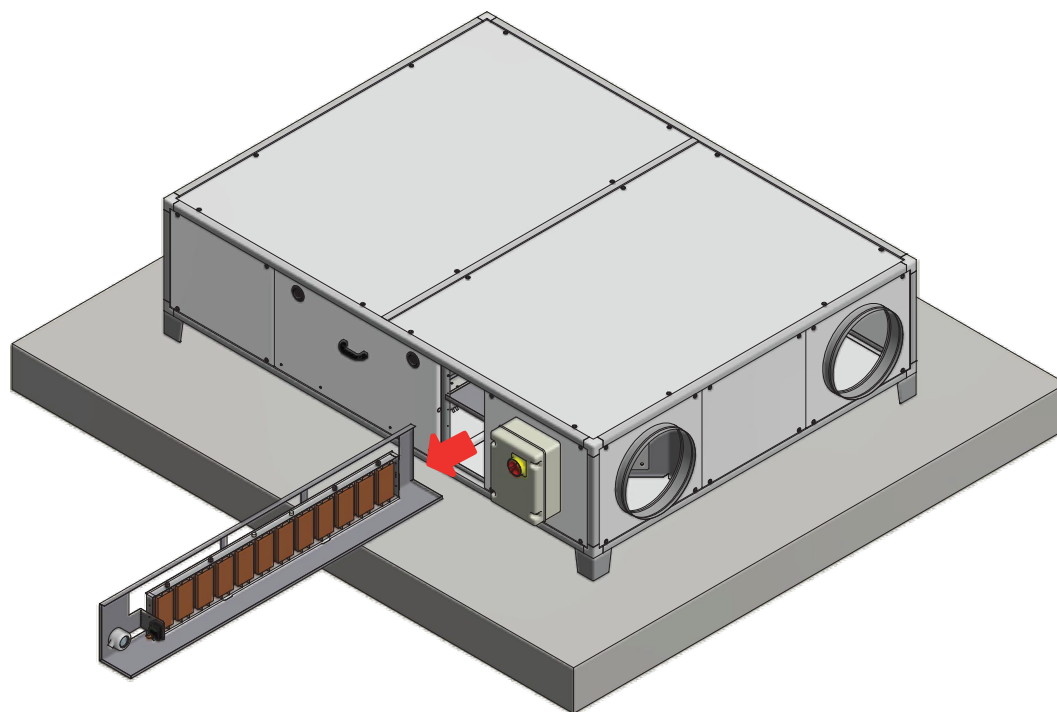
Togliere il pannello laterale
Remove the side panel



- ② Rimuovere scatola quadro elettrico da pannello
Remove the electrical panel from the panel

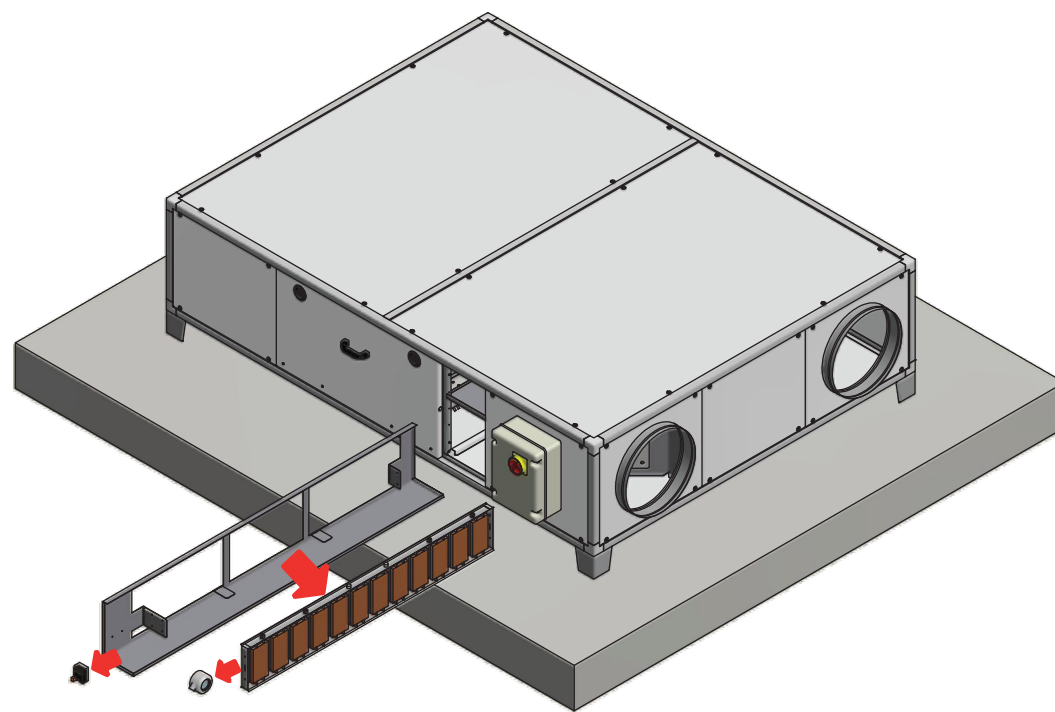


- 3 Estrarre la resistenza
Extract the resistance



4

Rimuovere gli elementi della resistenza
Remove the elements of the resistance



CLA & UTEK si riserva di apportare in qualsiasi momento le modifiche necessarie per migliorare i prodotti, senza obbligo di preavviso.
CLA & UTEK reserves the right to at any time the necessary changes to improve products without prior notice .

Gentile Cliente

Grazie per l'attenzione al prodotto UTEK, progettato e realizzato per garantire all'Utilizzatore valori reali: Qualità, Sicurezza e Risparmio sui consumi.

Dear Customer

Thanks for your attention to the product UTEK , designed and manufactured to ensure the real values to the User : Quality, Safety and Savings on working.



**AZIENDA CON SISTEMA
DI GESTIONE QUALITÀ
CERTIFICATO DA DNV GL
ISO 9001**



UNITÀ DI VENTILAZIONE con RECUPERO DI CALORE per TERZIARIO E INDUSTRIA
HEAT RECOVERY VENTILATION UNITS for COMMERCIAL and INDUSTRIAL BUILDINGS

CLA S.r.l. Via Nazionale, 132 23036 San Giacomo di teglio (So) Italy | Tel.+39 0342 7861161 | utek-air.it | cla-air.it