

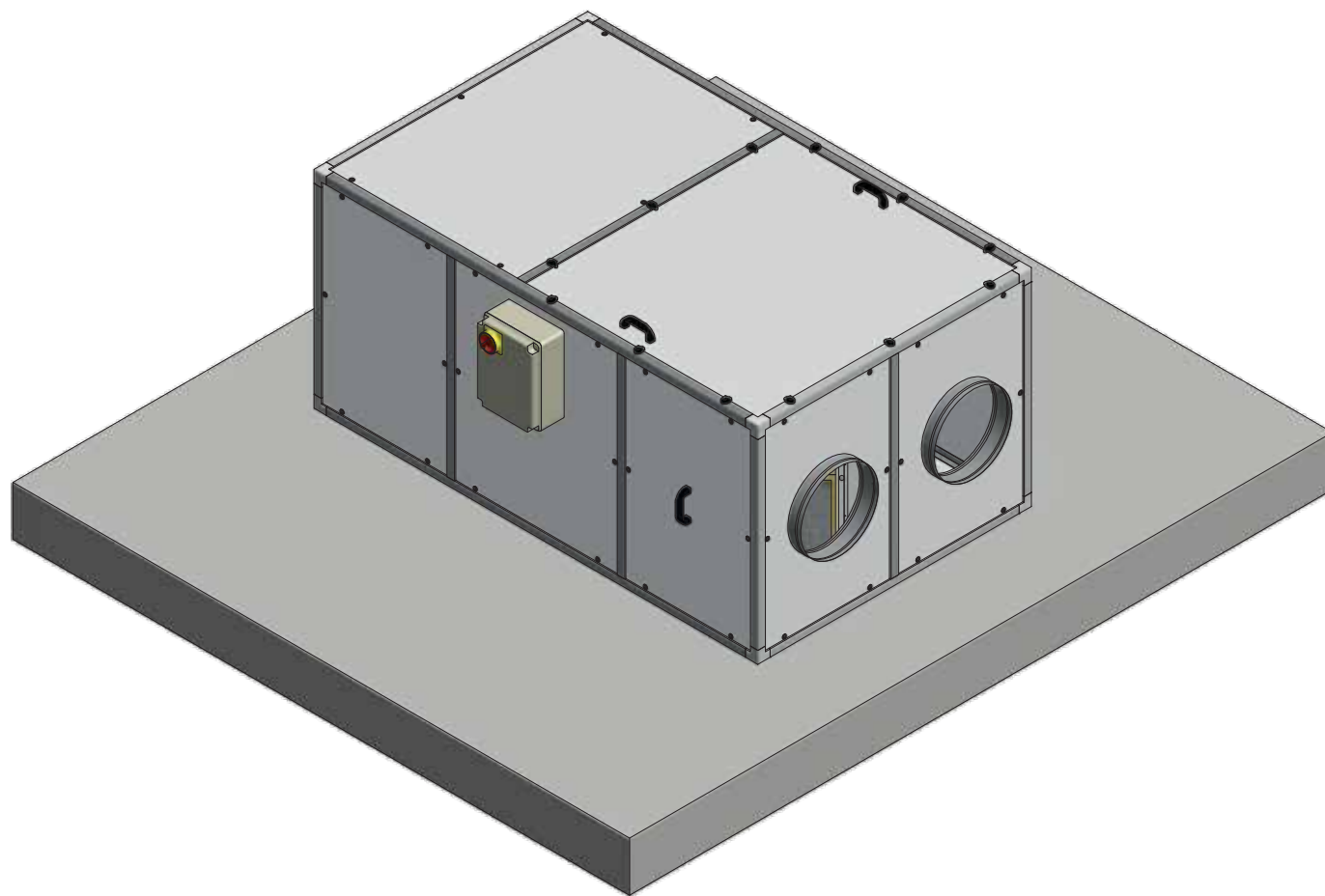


# FAI-ED

ISTRUZIONI SMONTAGGIO VENTILATORI / INSTRUCTIONS REMOVING FANS  
ISTRUZIONI SMONTAGGIO QUADRO ELETTRICO / INSTRUCTIONS REMOVING ELECTRICAL PANEL  
ISTRUZIONI SMONTAGGIO MOTORE BY-PASS / INSTRUCTIONS REMOVING MOTOR BY-PASS  
ISTRUZIONI SMONTAGGIO BATTERIA / INSTRUCTIONS REMOVING BATTERY  
ISTRUZIONI SMONTAGGIO RESISTENZA DI PRE RISCALDAMENTO / INSTRUCTIONS REMOVING HEATING RESISTANCE  
ISTRUZIONE SMONTAGGIO RESISTENZE DI POST RISCALDAMENTO / INSTRUCTIONS REMOVING POST HEATING RESISTANCE

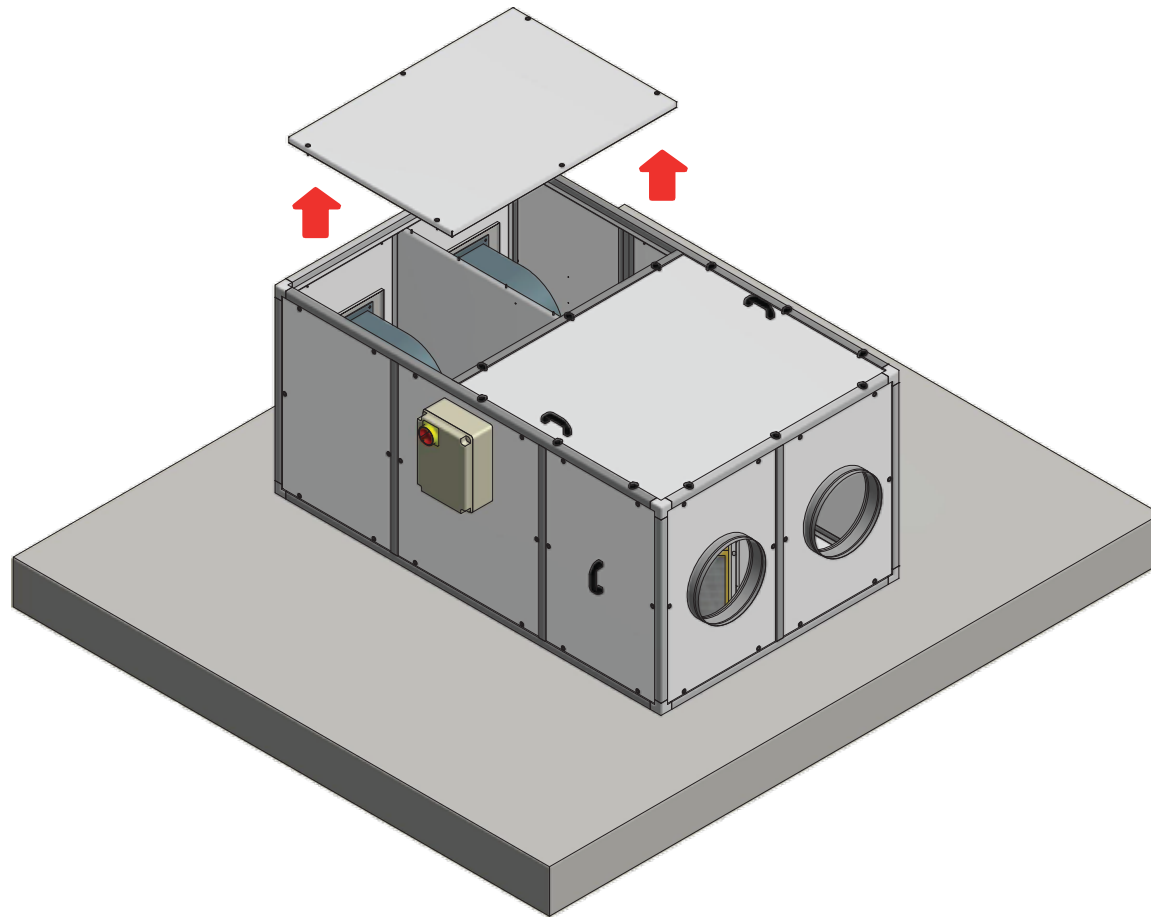


ISTRUZIONI SMONTAGGIO VENTILATORI / INSTRUCTIONS REMOVING FANS

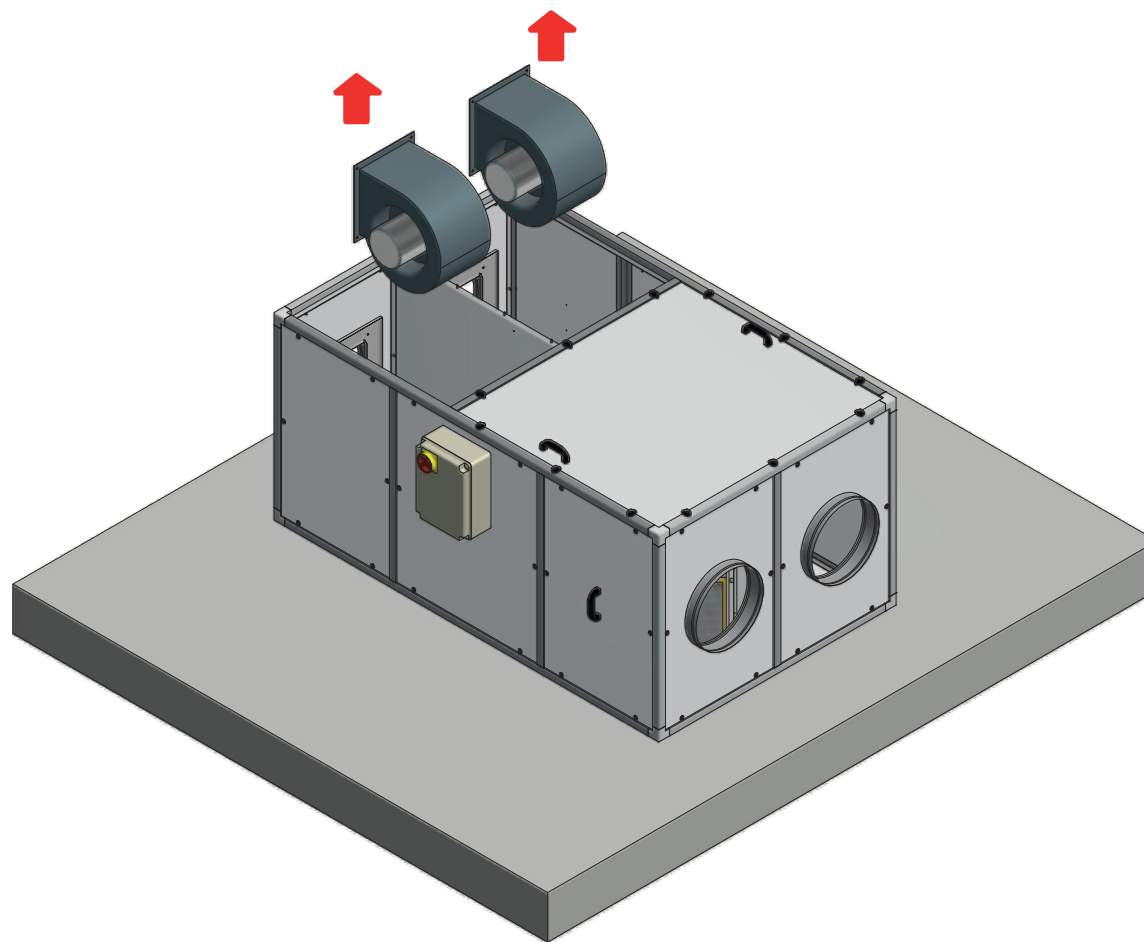


1

Togliere il pannello superiore  
Remove the top panel

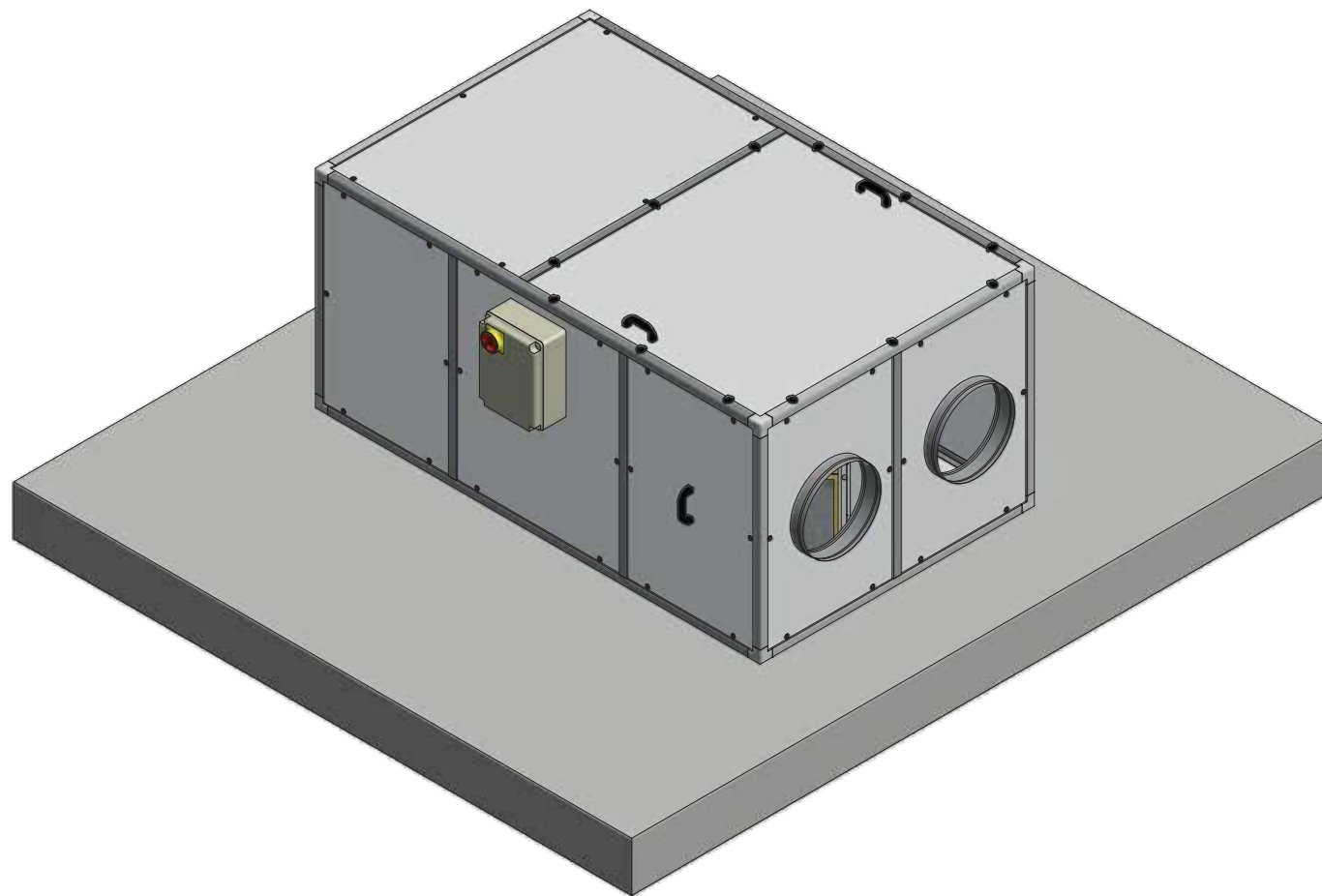


- ② Estrarre i due ventilatori  
Extract the two fans



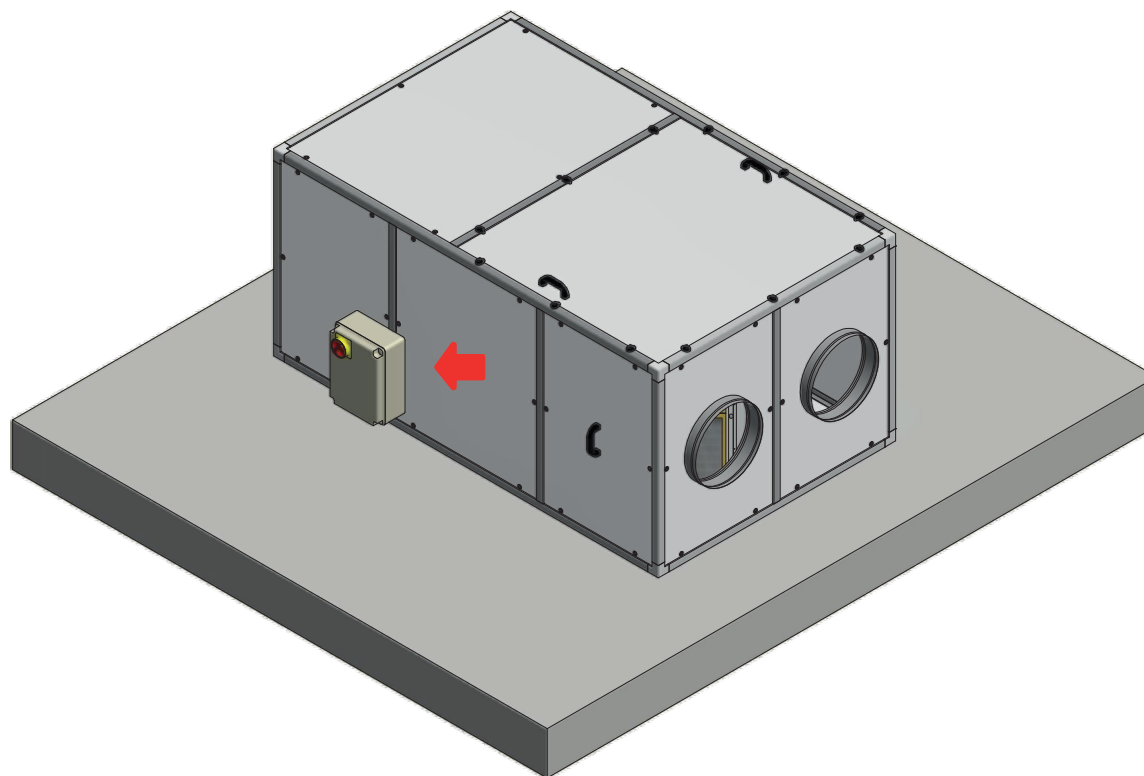
ISTRUZIONI SMONTAGGIO QUADRO ELETTRICO / INSTRUCTIONS REMOVING ELECTRICAL PANEL

---



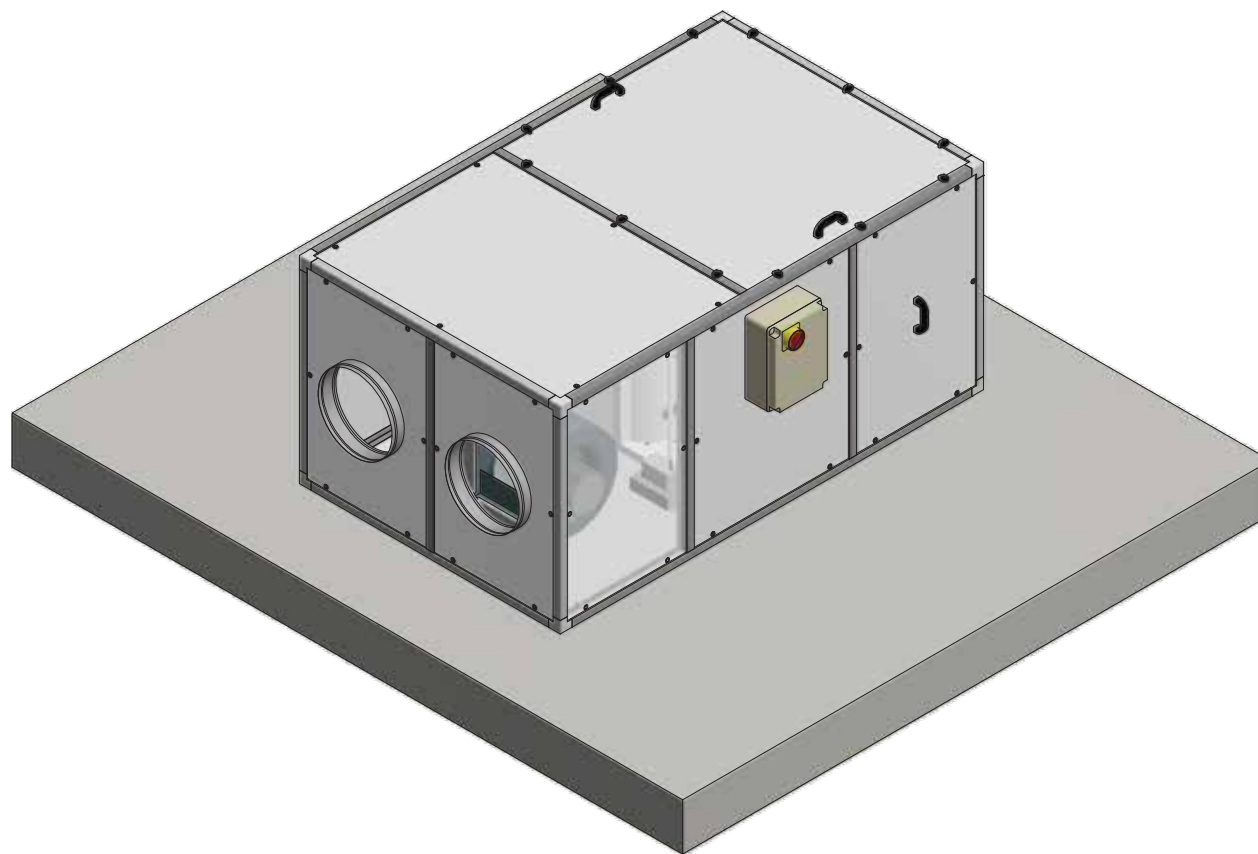
1

Svitare e smontare il quadro elettrico  
Screw off and remove the electrical panel



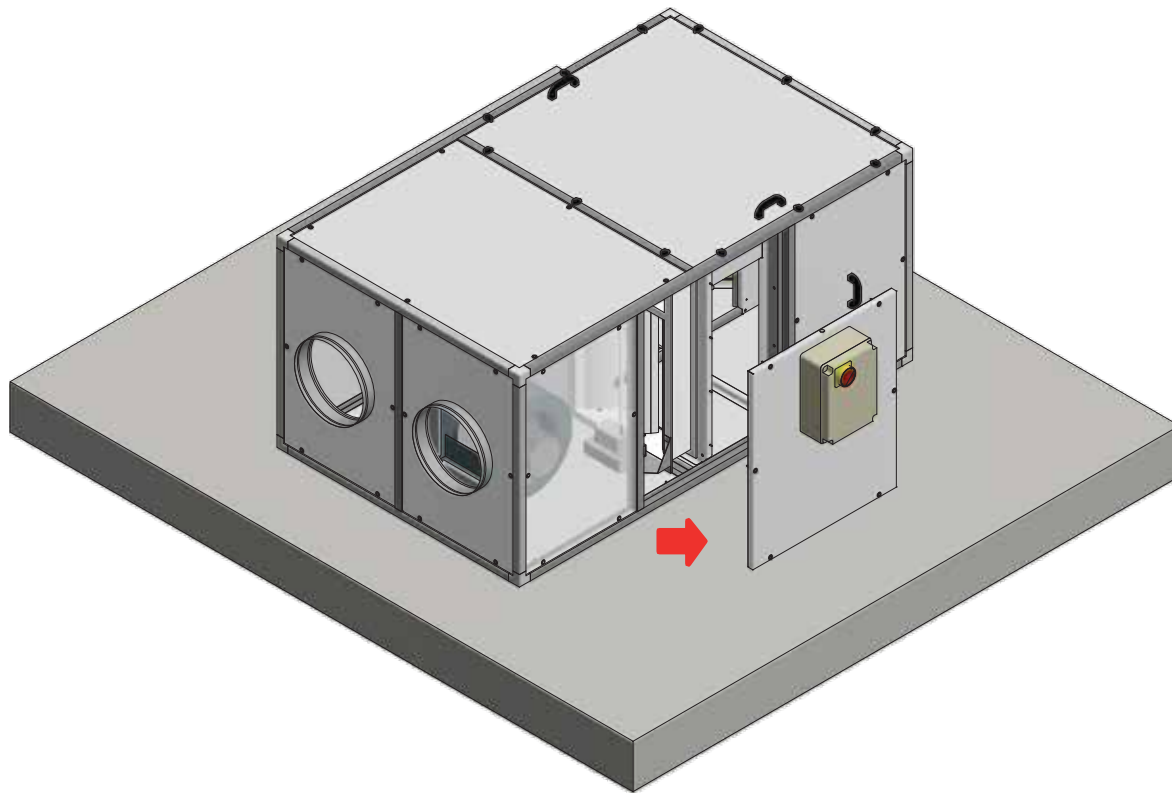
ISTRUZIONI SMONTAGGIO MOTORE BY-PASS / INSTRUCTIONS REMOVING MOTOR BY-PASS

---



1

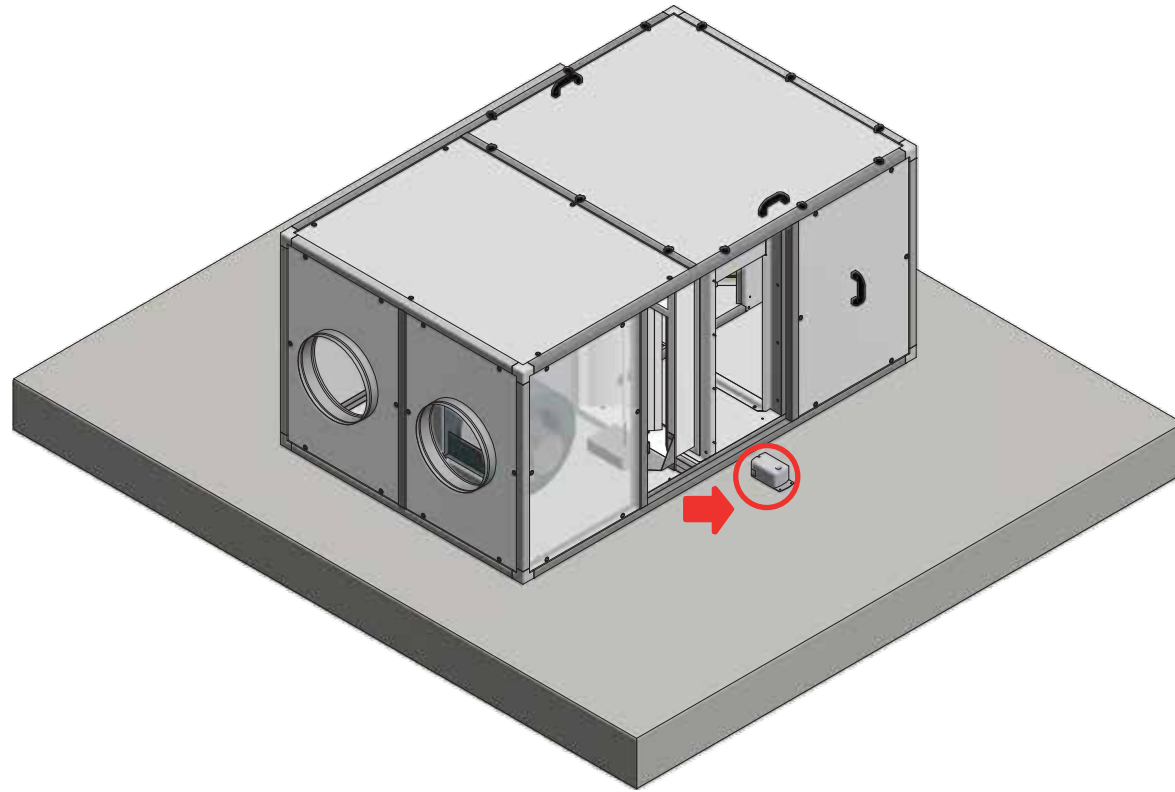
Togliere il pannello laterale  
Remove the side panel



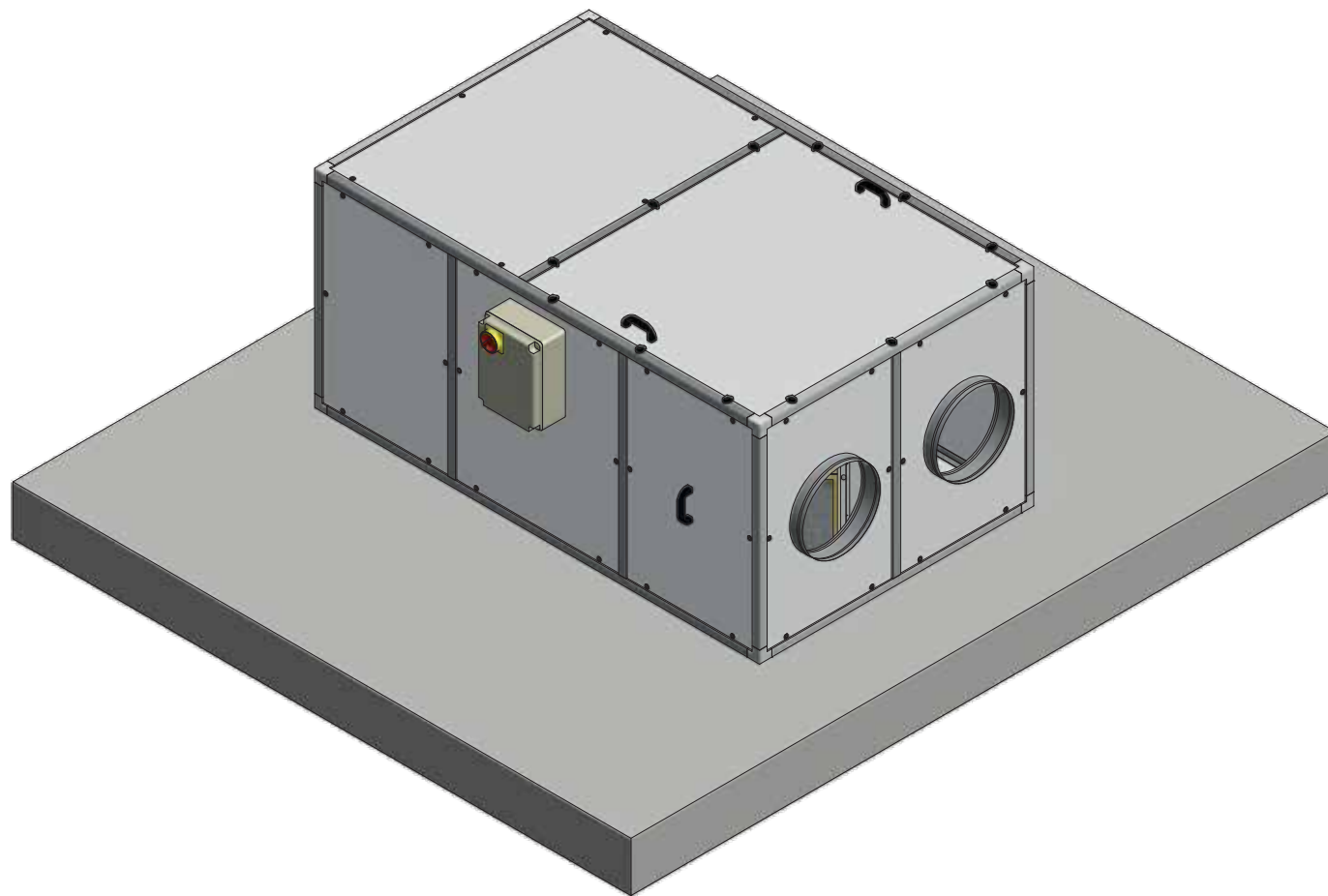


2

Estrarre il motorino  
Extract the engine

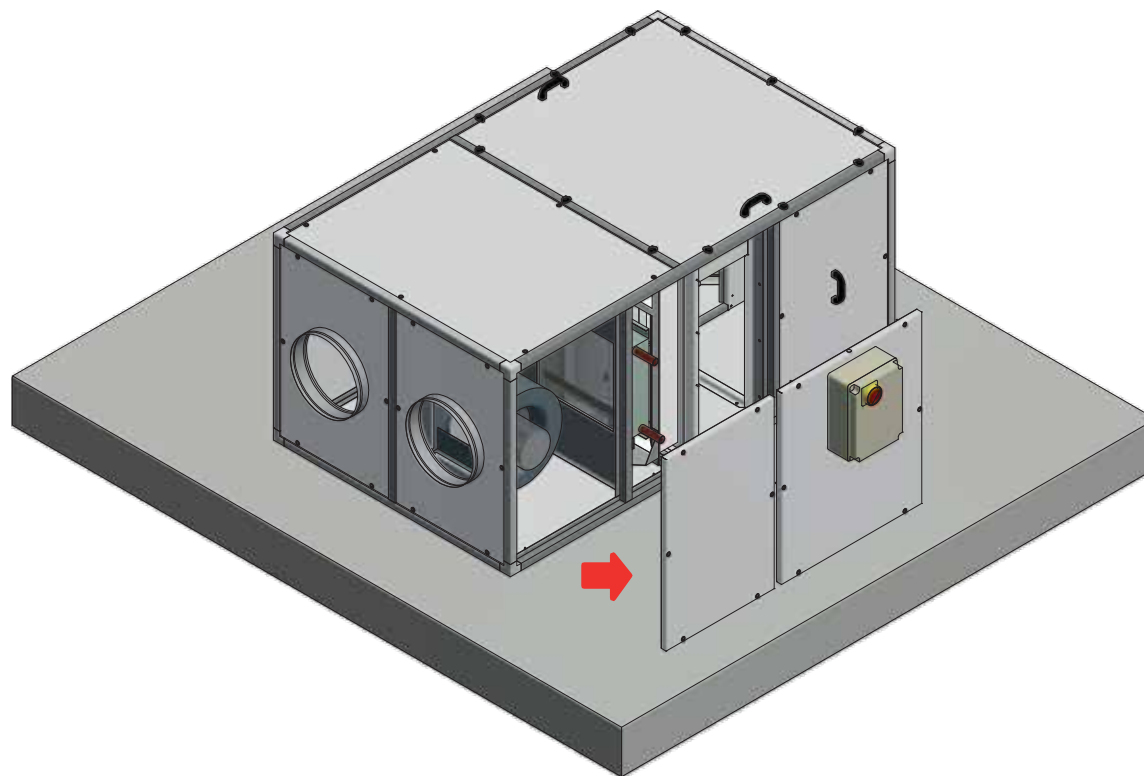


ISTRUZIONI SMONTAGGIO BATTERIA / INSTRUCTIONS REMOVING BATTERY



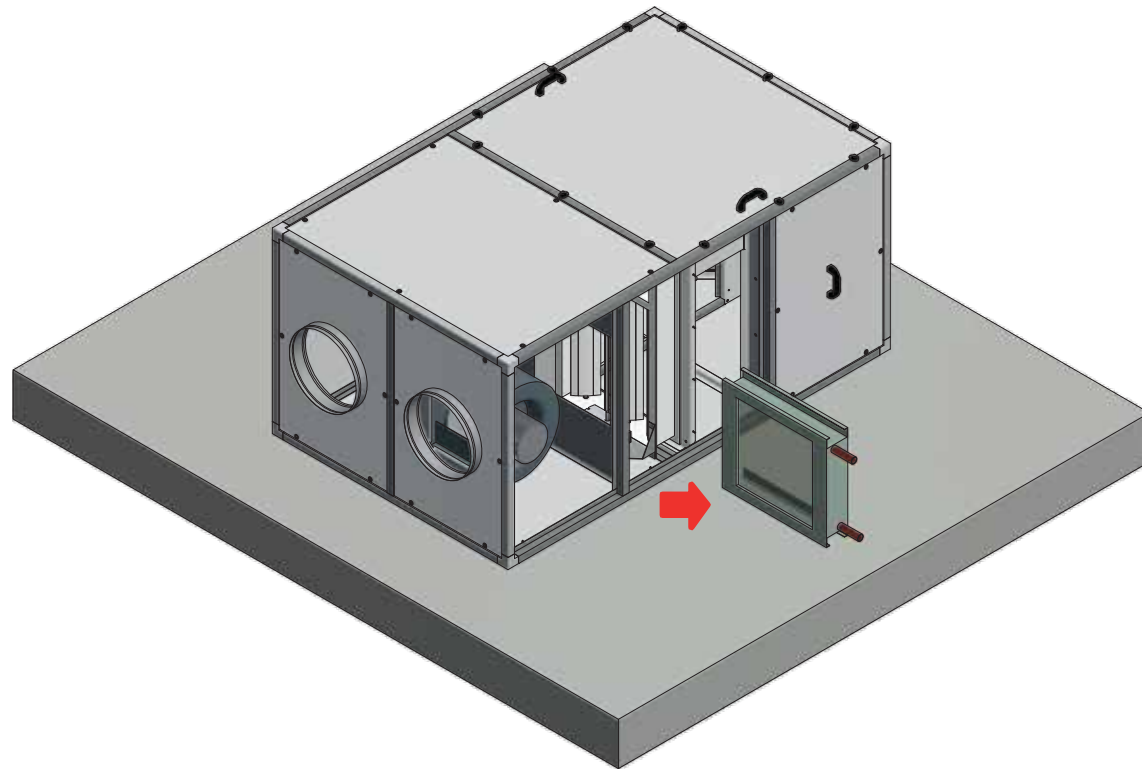
1

Togliere il pannello laterale  
Remove the side panel

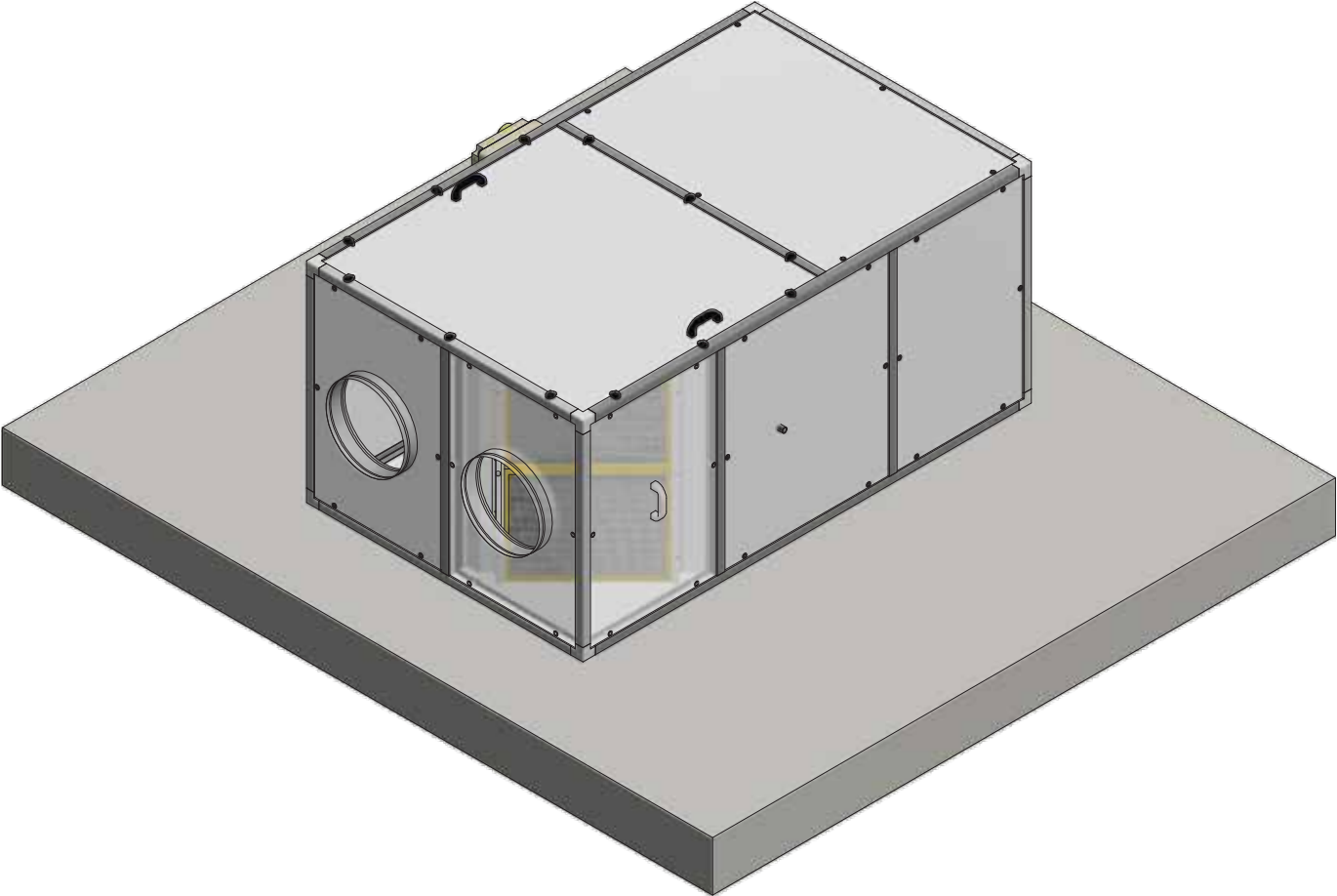


2

Estrarre la batteria  
Extract the battery

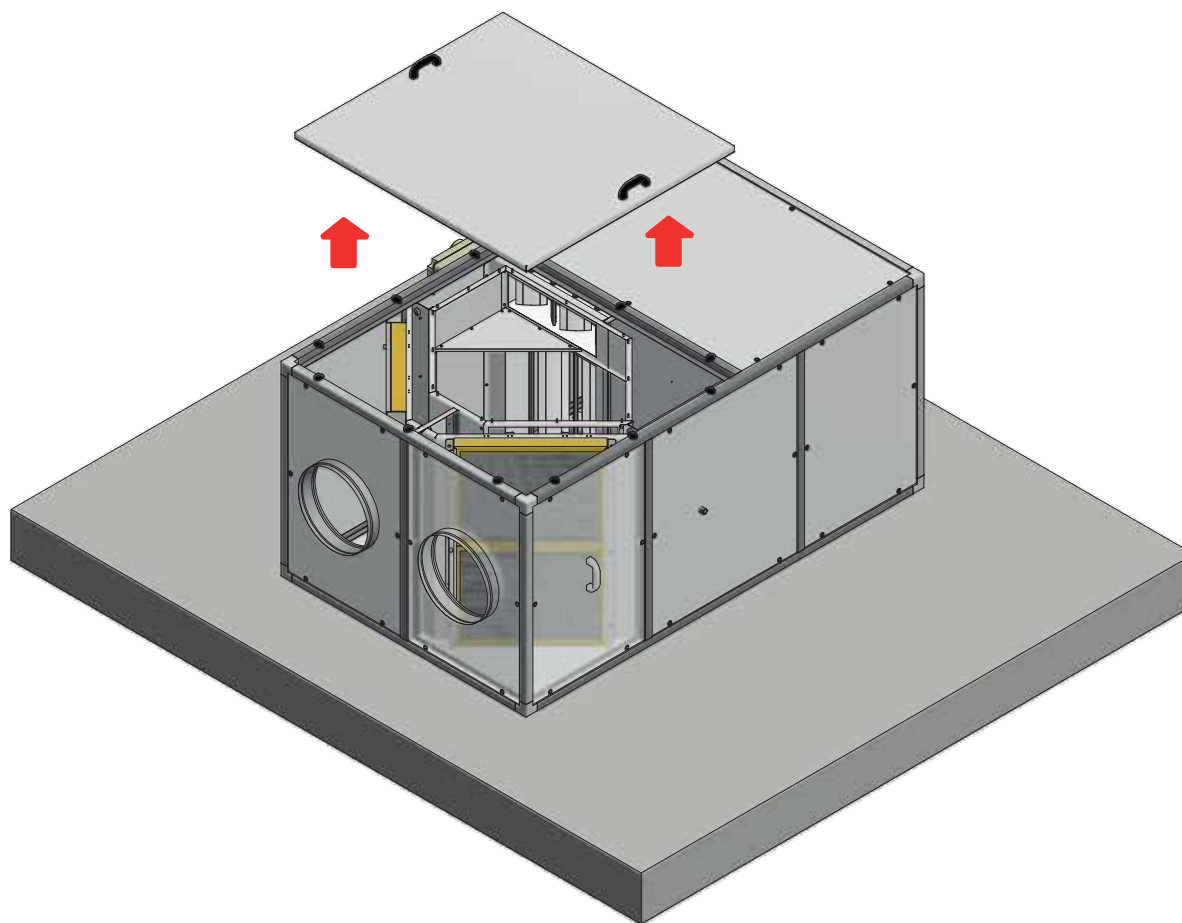


ISTRUZIONI SMONTAGGIO RESISTENZE DI PRE RISCALDAMENTO / INSTRUCTIONS REMOVING HEATING RESISTANCE



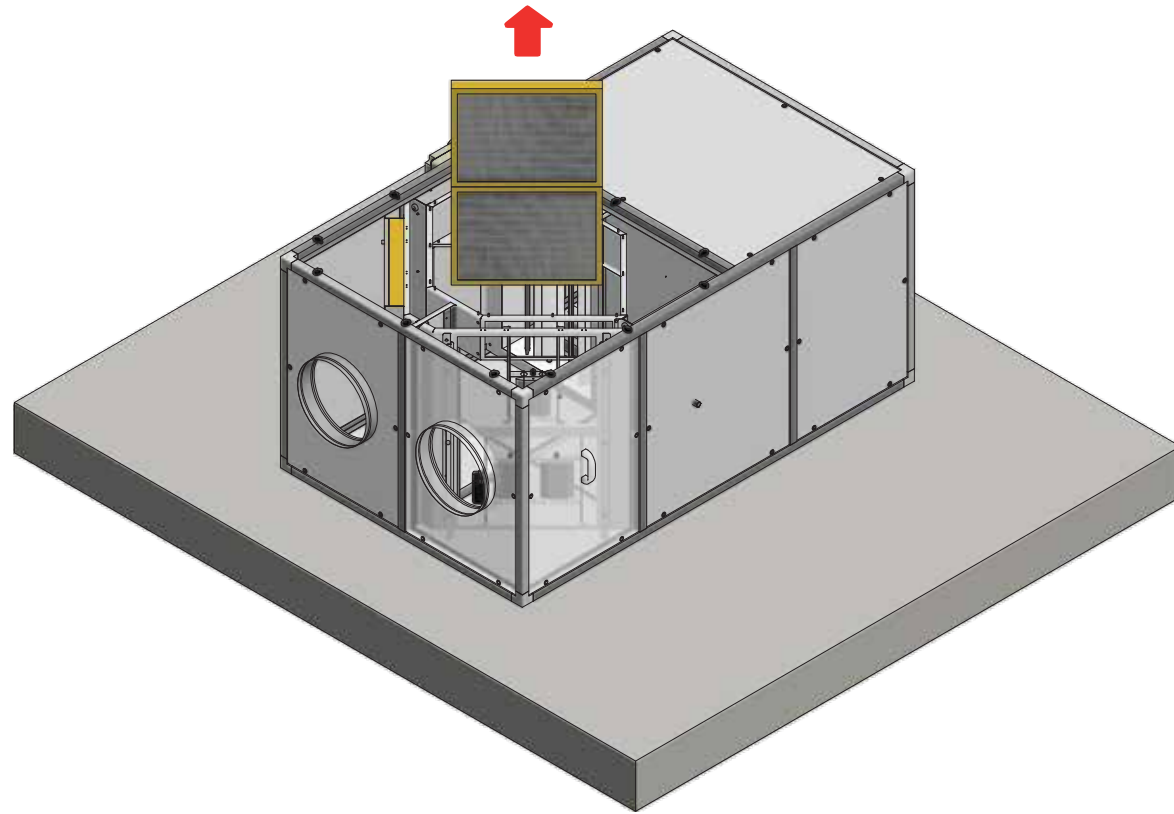
1

Togliere il pannello superiore  
Remove the top panel



2

Estrarre i filtri  
Extract the filters



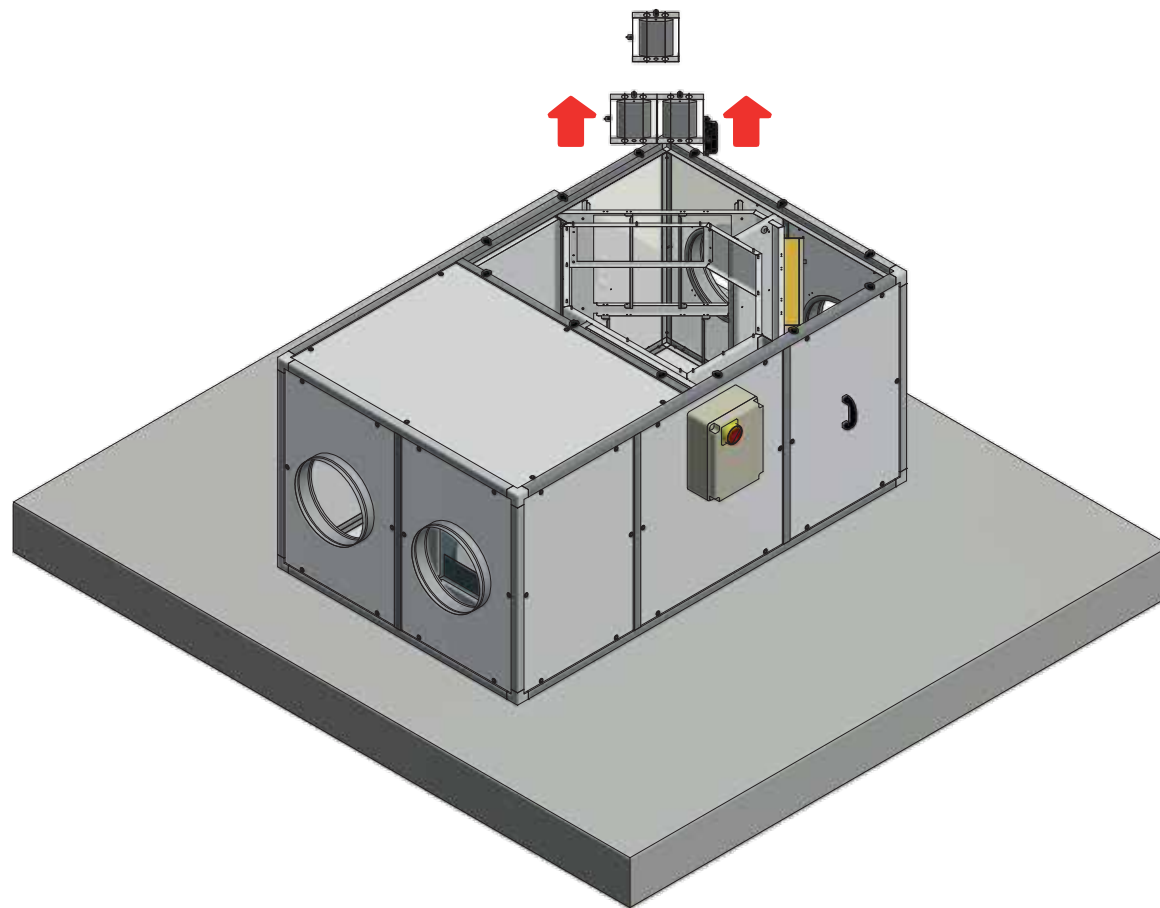
3

Estrarre le resistenze

NB: la macchina è stata ruotata rispetto ai disegni precedenti per mostrare l'uscita delle resistenze

Extract resistance

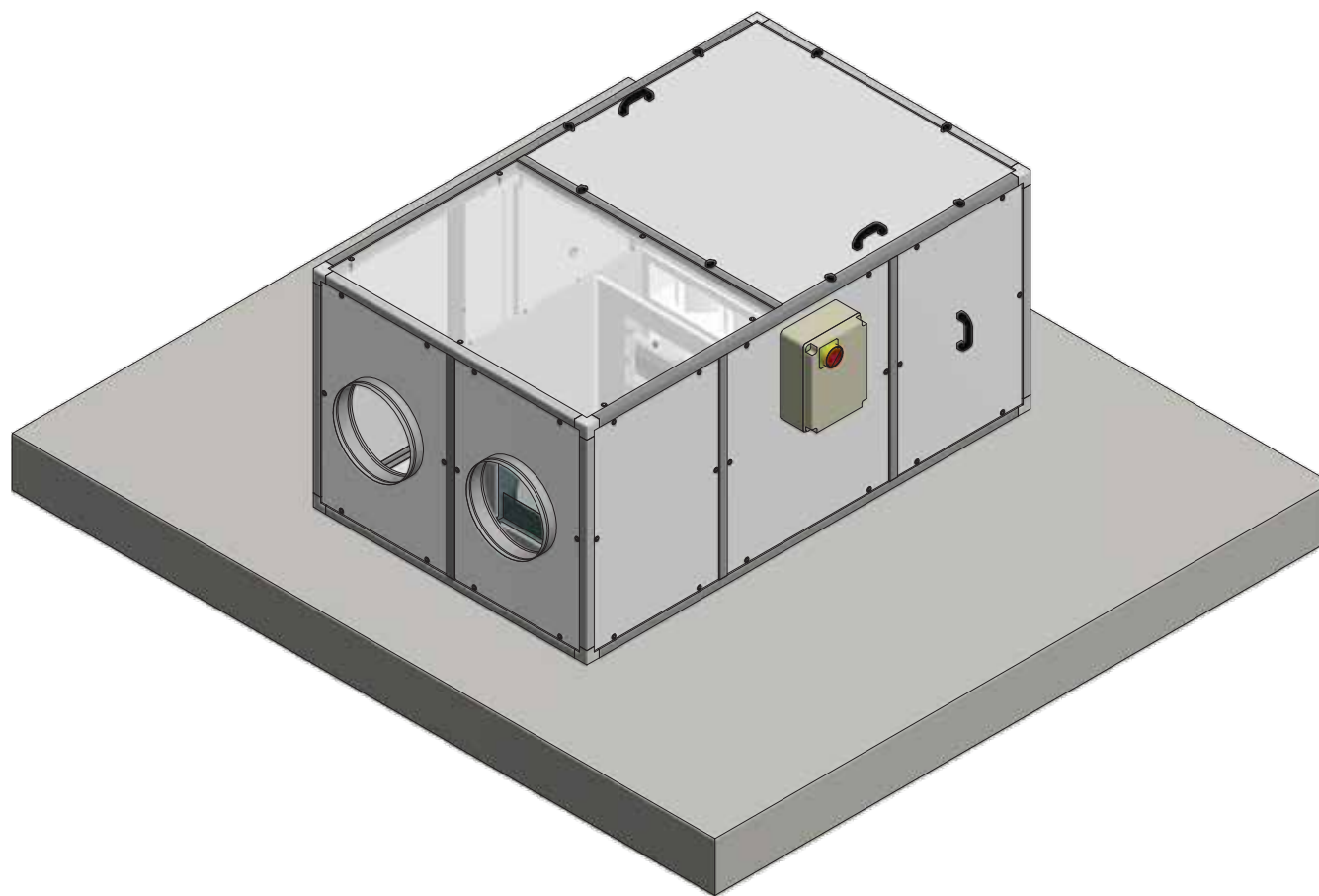
NB: the machine has been rotated respect to the previous drawings to show the output of the resistance





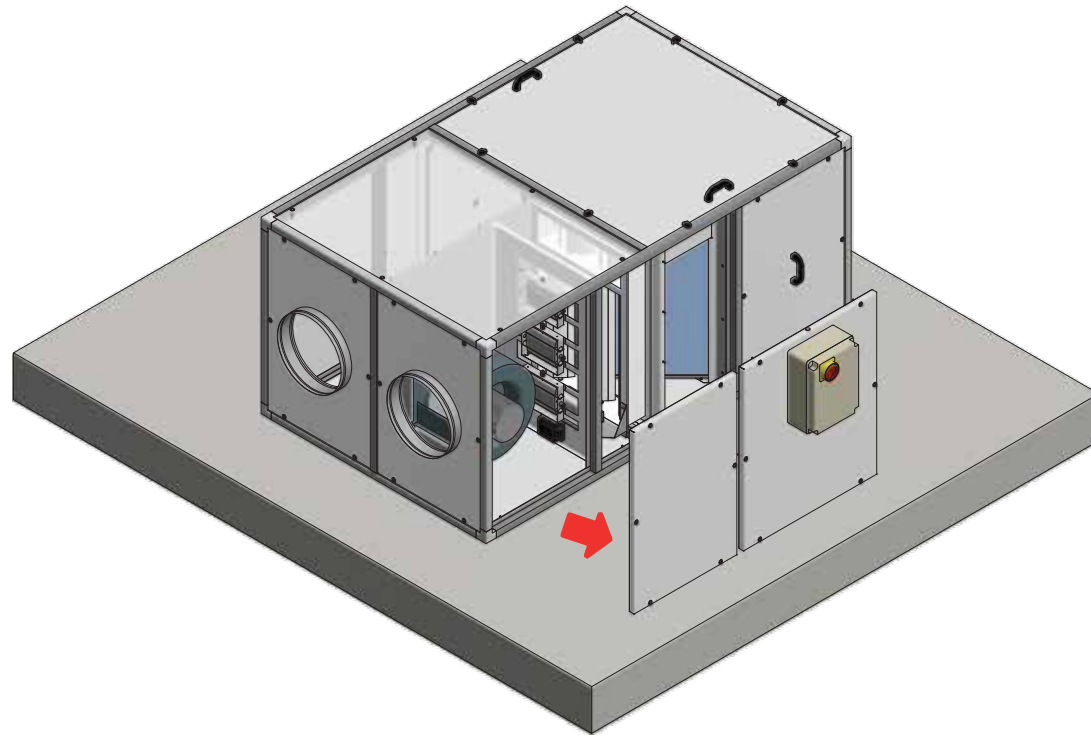
ISTRUZIONI SMONTAGGIO RESISTENZA DI POST RISCALDAMENTO / INSTRUCTIONS REMOVING POST HEATING RESISTANCE

---



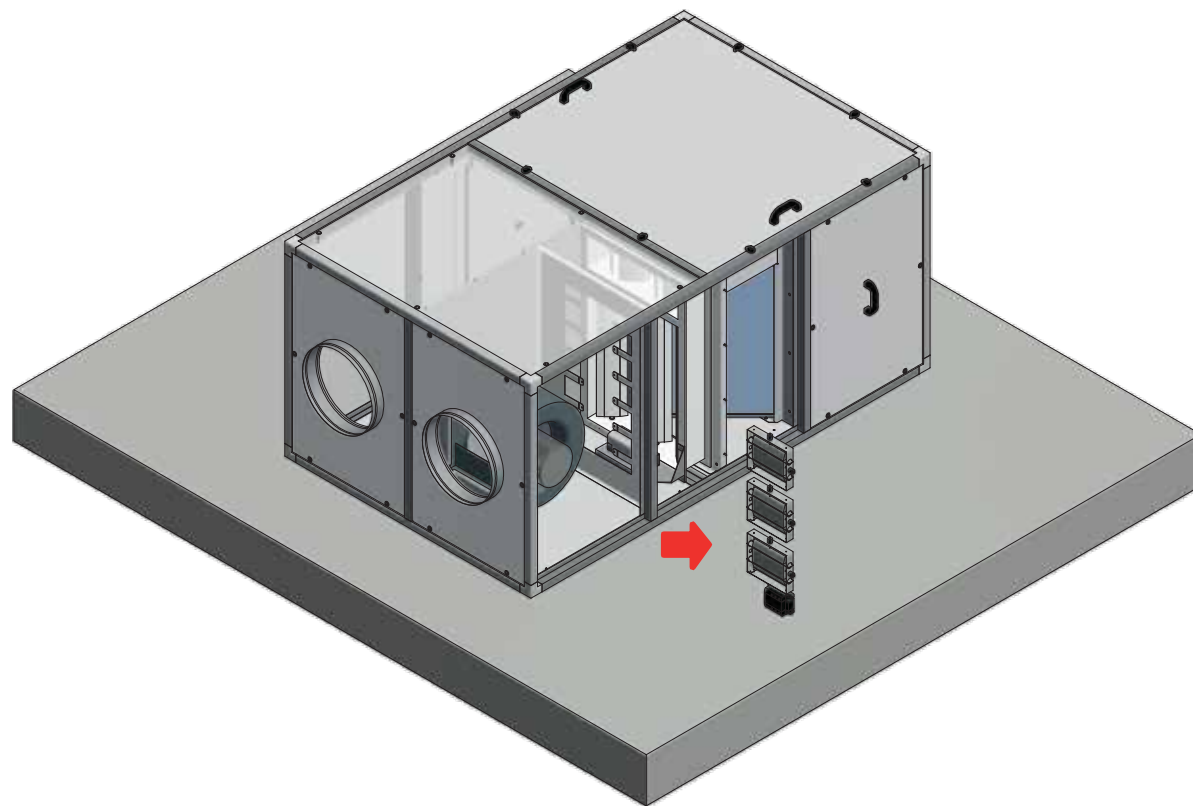
1

Togliere il pannello laterale  
Remove the side panel



2

Estrarre le resistenze  
Extract the resistance



CLA & UTEK si riserva di apportare in qualsiasi momento le modifiche necessarie per migliorare i prodotti, senza obbligo di preavviso.  
CLA & UTEK reserves the right to at any time the necessary changes to improve products without prior notice .



UNITÀ DI VENTILAZIONE con RECUPERO DI CALORE per TERZIARIO E INDUSTRIA  
HEAT RECOVERY VENTILATION UNITS for COMMERCIAL and INDUSTRIAL BUILDINGS

CLA S.r.l. Via Nazionale, 132 23036 San Giacomo di teglio (So) Italy | Tel.+39 0342 7861161 | [utek-air.it](http://utek-air.it) | [cla-air.it](http://cla-air.it)

Gentile Cliente

Grazie per l'attenzione al prodotto UTEK, progettato e realizzato per garantire all'Utilizzatore valori reali: Qualità, Sicurezza e Risparmio sui consumi.

Dear Customer

Thanks for your attention to the product UTEK , designed and manufactured to ensure the real values to the User : Quality, Safety and Savings on working.



**AZIENDA CON SISTEMA  
DI GESTIONE QUALITÀ  
CERTIFICATO DA DNV GL  
ISO 9001**