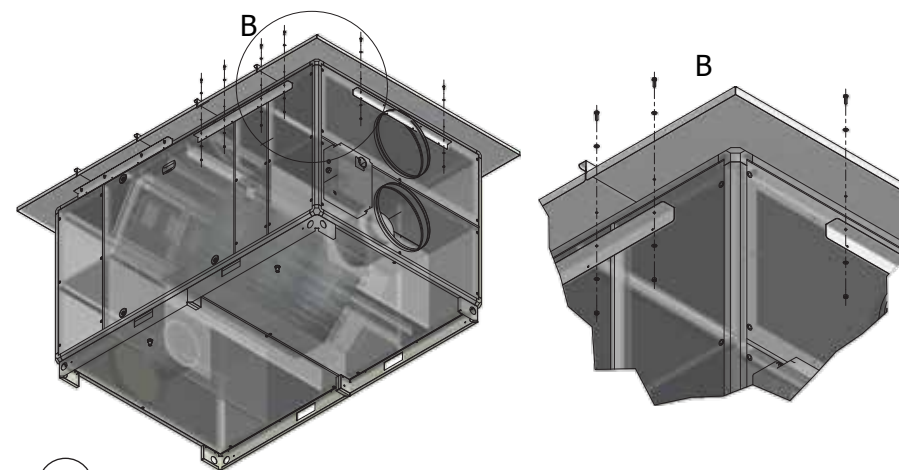


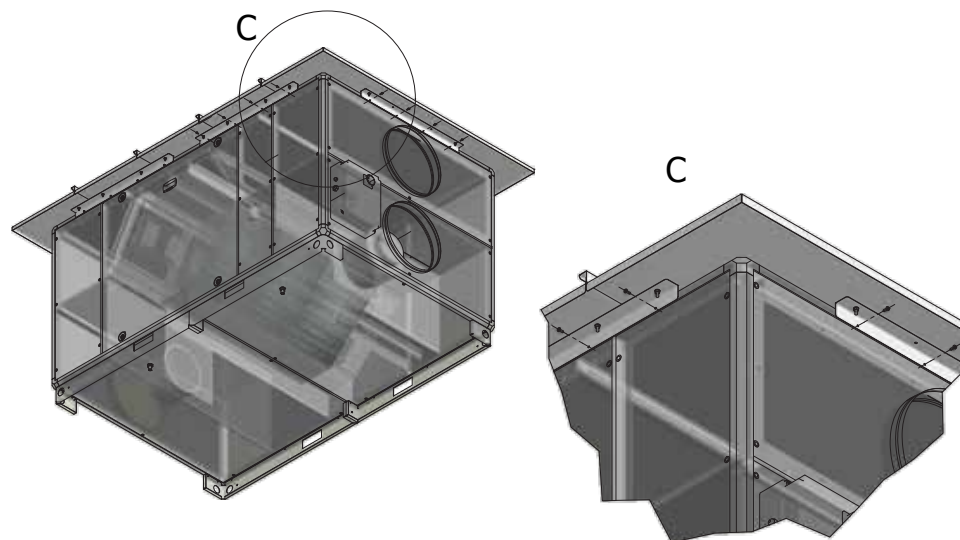
A

Assemblare il tetto partendo dal fissare la parte centrale
tramite viti, dadi e rondelle
Assemble the roof starting from fixing the central part with
screws, nuts and washers



B

inserire i supporti laterali in lamiera e fissarli tramite viti dadi e rondelle
insert the lateral sheet metal supports and fix them with screws,
nuts and washers



C

Fissare i laterali al telaio della macchina con le viti
Secure the side panels to the machine frame with the screws