

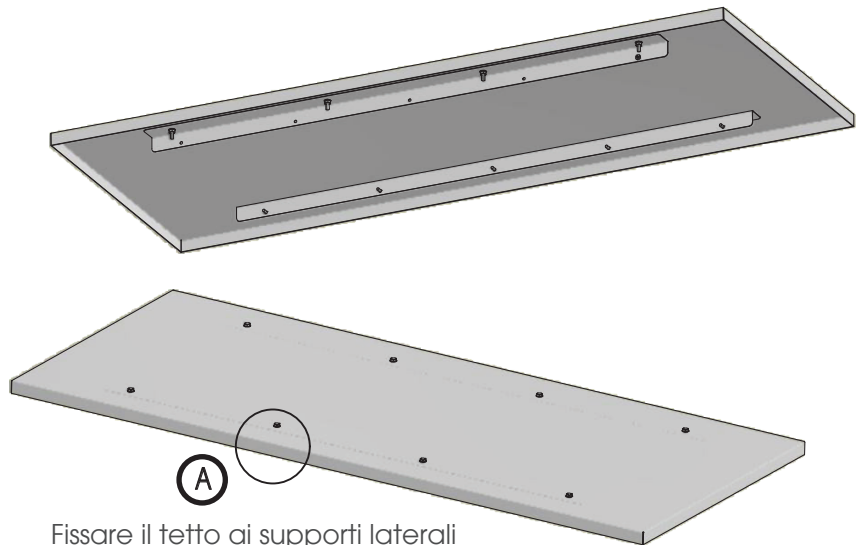


ISTRUZIONI DI MONTAGGIO MOUNTING OPERATION

Tettuccio parapiovvia per DUO-ED verticale
External weather protective canopy for DUO-ED vertical

Nr. release: 0/2018

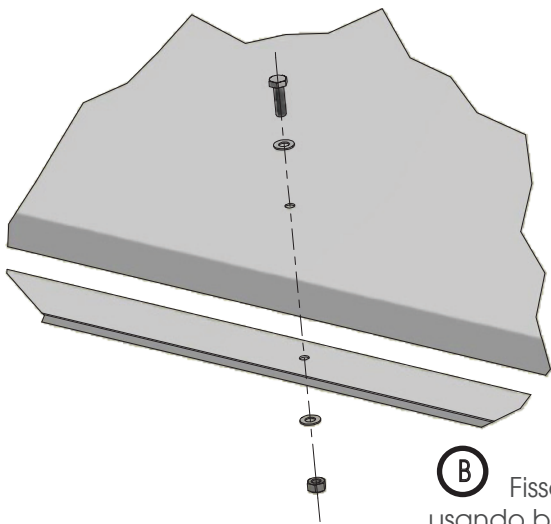
Validità: dal 09/2018
Valid from: 09/2018



A

Fissare il tetto ai supporti laterali
usando bulloni, rondelle e dadi in dotazione

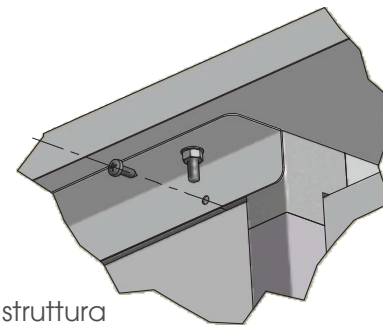
Secure the roof to the side supports
using bolts, washers and nuts supplied



B

Fissare il tetto ai supporti laterali
usando bulloni, rondelle e dadi in dotazione

Secure the roof to the side supports
using bolts, washers and nuts supplied



C

Fissare i supporti laterali alla struttura
in alluminio con le viti in dotazione

Secure the side supports to the
aluminium structure with the screws

