

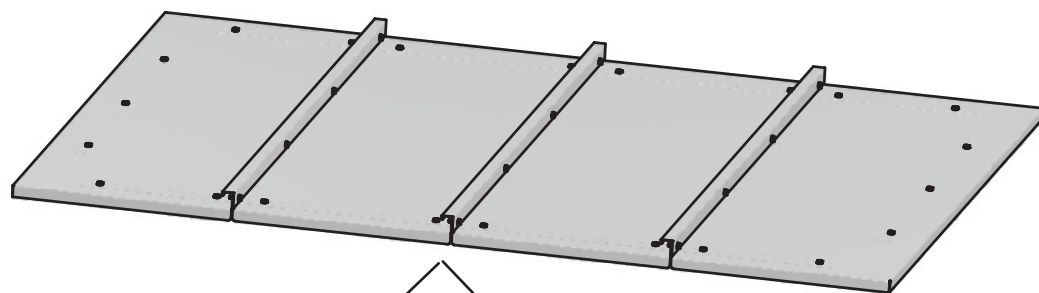


ISTRUZIONI DI MONTAGGIO MOUNTING OPERATION

Tettuccio parapioggia per DUO-ED
External weather protective canopy for DUO-ED

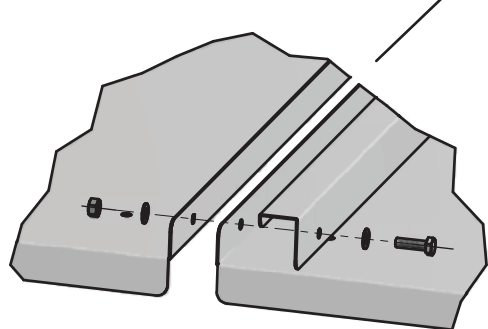
Nr. release: 0/2017

Validità: dal 06/2017
Valid from: 06/2017

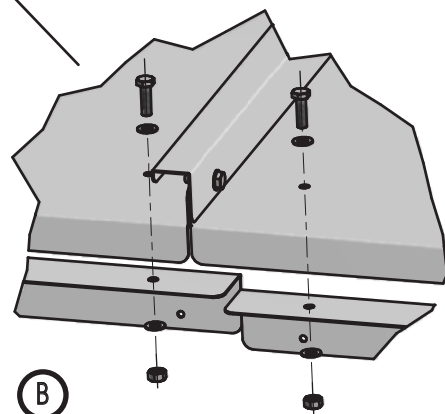


Fissare i supporti laterali alla struttura in alluminio con le viti in dotazione

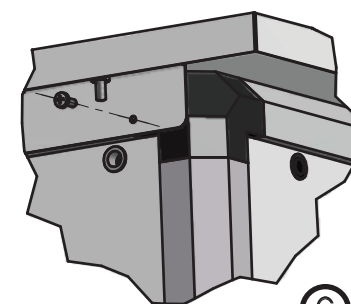
Secure the side supports to the aluminium structure with the screws



A



B



C

Assemblare le parti del tetto con i coprifili usando bulloni, rondelle e dadi in dotazione

Assembling the parts of the roof with the cover plate; using bolts washers and nuts

Fissare il tetto ai supporti laterali usando bulloni, rondelle e dadi in dotazione

Secure the roof to the side supports using bolts, washers and nuts supplied

