



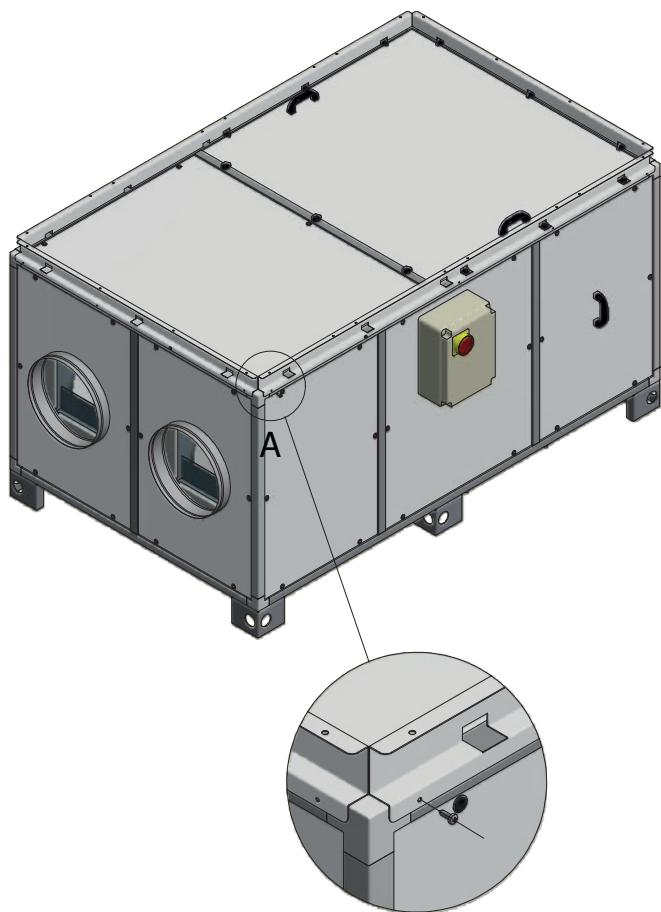
ISTRUZIONI DI MONTAGGIO MOUNTING OPERATION

Tettuccio parapioggia per FAI-ED
External weather protective canopy for FAI-ED

Nr. release: 0/2016

Validità: dal 02/2016

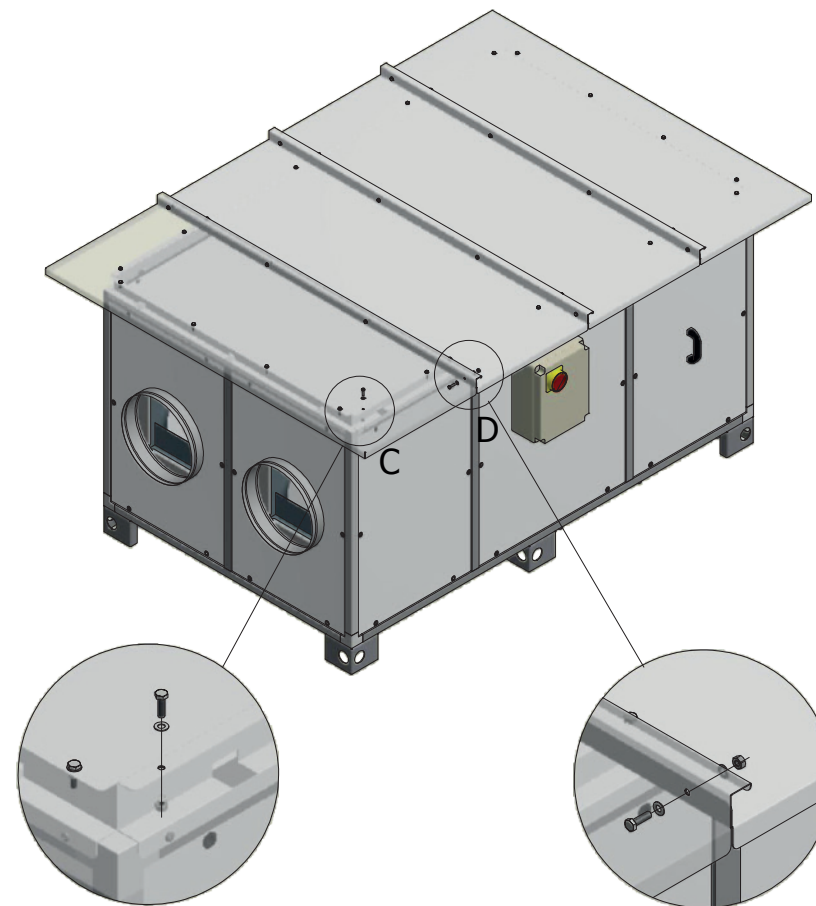
Valid from: 12/2016



A

Fissare la flangia di sostegno alla struttura in alluminio

Fix the lateral sheet to the aluminium structure



B

Assemblare tra di loro le falde del tetto come indicato in figura. Fissare il tetto alla flangia di sostegno laterale con le viti e le rondelle a tenuta in dotazione

Assemble together the parts of canopy indicated on the drawing. Fix the canopy to the lateral sheets with screws and washers provided