



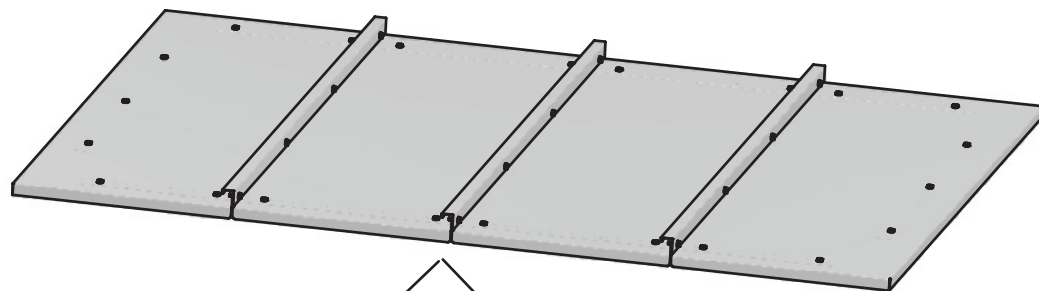
ISTRUZIONI DI MONTAGGIO  
MOUNTING OPERATION

Tettuccio parapiovvia per HRU-EC  
External weather protective canopy for HRU-EC

Nr. release: 0/2017

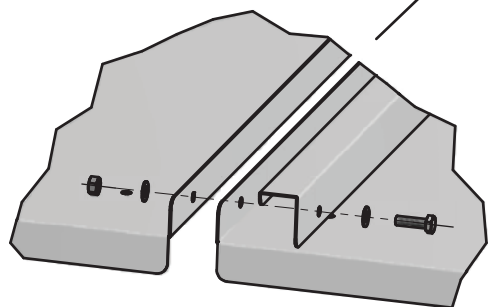
Validità: dal 05/2017

Valid from: 05/2017



Fissare i supporti laterali alla struttura in alluminio con le viti in dotazione

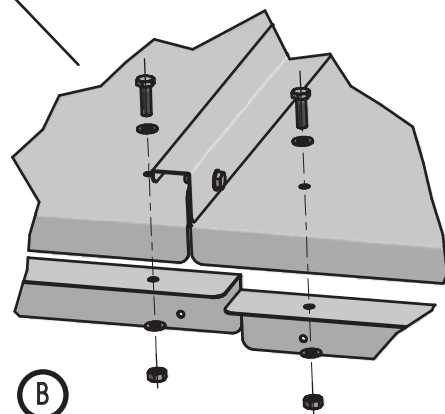
Secure the side supports to the aluminium structure with the screws



A

Assemblare le parti del tetto con i coprifili usando bulloni, rondelle e dadi in dotazione

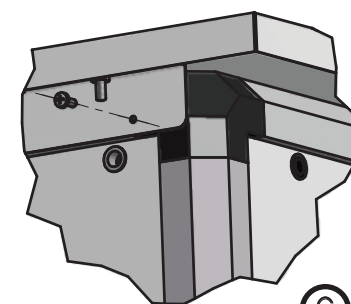
Assembling the parts of the roof with the cover plate; using bolts washers and nuts



B

Fissare il tetto ai supporti laterali usando bulloni, rondelle e dadi in dotazione

Secure the roof to the side supports using bolts, washers and nuts supplied



C

