



MANUALE DI INSTALLAZIONE, USO E MANUTENZIONE GUIDE FOR INSTALLATION, USE AND MAINTENANCE



DUO-EC H e V



UNITÀ DI VENTILAZIONE con RECUPERO DI CALORE per TERZIARIO E INDUSTRIA
HEAT RECOVERY VENTILATION UNITS for COMMERCIAL and INDUSTRIAL BUILDINGS



Gentile Cliente

Grazie per l'attenzione al prodotto UTEK, progettato e realizzato per garantire all'Utilizzatore valori reali: Qualità, Sicurezza e Risparmio sui consumi.

INDICE

NORME SICUREZZA E MARCHIATURA CE	pag.3
RISCHI RESIDUI	pag.3
RICEVIMENTO DELLA MERCE	pag.3
MOVIMENTAZIONE	pag.4
IMMAGAZZINAMENTO	pag.4
CONDIZIONI DI INSTALLAZIONE	pag.5
INSTALLAZIONE DELL'UNITÀ	pag.5
NORME DI MANUTENZIONE	pag.7
POSSIBILI CONFIGURAZIONI	pag.7
MANUTENZIONE PULIZIA FILTRI E SCAMBIATORE	pag.8
MONTAGGIO E SMONTAGGIO PANNELLI	pag.13
SOSTITUZIONE BY-PASS MANUALE CON MOTORINO	pag.18
MONTAGGIO SCARICO CONDENZA	pag.22
INSTALLAZIONE ACCESSORI	pag.22
COLLEGAMENTI ELETTRICI	pag.24
MESSA IN SERVIZIO DELL'UNITÀ	pag.24
FERMO PROLUNGATO	pag.24
ANOMALIE DI FUNZIONAMENTO	pag.25
MONTAGGIO E SMONTAGGIO	pag.27
SMALTIMENTO	pag.27

Dear Customer

Thanks for your attention to the product UTEK , designed and manufactured to ensure the real values to the User : Quality, Safety and Savings on working.

INDEX

SAFETY RULES AND CE MARKING	pag.3
RESIDUAL RISKS	pag.3
RECEIPT OF GOODS	pag.3
HANDLING	pag.4
STORAGE	pag.4
INSTALLATION CONDITIONS	pag.5
INSTALLATION OF THE UNIT	pag.5
MAINTENANCE RULES	pag.7
POSSIBLE CONFIGURATIONS	pag.7
MAINTENANCE CLEANING OF FILTERS AND EXCHANGER	pag.8
PANEL ASSEMBLY AND DISASSEMBLY	pag.13
MANUAL BY-PASS REPLACEMENT WITH MOTOR	pag.18
CONDENSATE DISCHARGE ASSEMBLY	pag.22
ACCESSORY INSTALLATION	pag.22
ELECTRICAL CONNECTIONS	pag.24
COMMISSIONING THE UNIT	pag.24
PROLONGED STOP	pag.24
TROUBLESHOOTING	pag.26
ASSEMBLY AND DISASSEMBLY	pag.27
DISPOSAL	pag.27



NORME DI SICUREZZA E MARCHIATURA "CE"

Il contrassegno CE e la relativa dichiarazione di conformità attestano la conformità alle norme comunitarie applicabili. CLA S.r.l. si esime da ogni responsabilità per eventuali danni causati a persone e cose derivanti dalla mancata osservanza delle norme di sicurezza, nonché dalle eventuali modifiche apportate al prodotto.

SAFETY STANDARDS AND "CE" MARKING

The CE marking and the relevant declaration of conformity prove the conformity to the applicable community regulations. CLA s.r.l. are exempted from any responsibility attributable to damage caused to persons and things resulting from the non-compliance with the safety standards and any product modifications.

RISCHI RESIDUI

L'unità, prima di essere accesa, deve essere canalizzata.

REMAINING RISKS

The unit, before being switched on, must be ducting.



Leggere attentamente il seguente manuale prima di effettuare qualsiasi azione sulla macchina



Read the following manual carefully before carrying out any action on the unit

DPI



Obbligatorio indossare le calzature di sicurezza



It is mandatory to wear safety shoes



Obbligatorio indossare i guanti protettivi



It is mandatory to wear protective gloves



Obbligatorio indossare la protezione degli occhi



It is mandatory to wear eye protection

RICEVIMENTO DELLA MERCE

Ogni prodotto viene controllato accuratamente prima di essere spedito. All'atto del ricevimento occorre controllare che il prodotto non abbia subito danni durante il trasporto; Le unità vengono posizionate su pallet e fissate allo stesso tramite viti e reggie; un film protettivo protegge l'intera superficie della macchina.

GOODS RECEPTION

Each product is carefully checked before shipping. On goods reception, it is necessary to make sure that products have not suffered any damages during transport. The units are put on pallets and fixed to the same by screws and straps; a protective film protects the entire surface of the units.

UNITÀ	DIMENSIONI BANCALE (mm)			PESO LORDO (Kg)
	Lunghezza	Larghezza	Altezza	
DUO-EC 1 H	1260	1310	570	103
DUO-EC 2 H	1410	1360	630	121
DUO-EC 3 H	1620	1560	750	182
DUO-EC 4 H	2420	1770	850	322
DUO-EC 5 H	2420	2250	850	351
DUO-EC 6 H	3160	1850	1360	545
DUO-EC 1 V	1260	1310	570	103
DUO-EC 2 V	1410	1360	630	121
DUO-EC 3 V	1620	1560	750	182


UNIT	PALLET DIMENSIONS (cm)			GROSS WEIGHT (Kg)
	Length	Width	Height	
DUO-EC 1 H	1260	1310	570	103
DUO-EC 2 H	1410	1360	630	121
DUO-EC 3 H	1620	1560	750	182
DUO-EC 4 H	2420	1770	850	322
DUO-EC 5 H	2420	2250	850	351
DUO-EC 6 H	3160	1850	1360	545
DUO-EC 1 V	1260	1310	570	103
DUO-EC 2 V	1410	1360	630	121
DUO-EC 3 V	1620	1560	750	182

L'etichetta dell'unità è sempre visibile sull'imballo e contiene le seguenti informazioni:

- Indirizzo del fabbricante e marchiatura CE
- codice, matricola e numero d'ordine della macchina
- descrittivo
- informazioni su ventilatori e portata



The unit label is always visible on the packaging and contains the following information:

- Manufacturer's address and CE marking
- unit code, serial number and order number
- descriptive
- information on fans and flow rate



Utek
Indoor air quality and energy saving

C.L.A. S.R.L.
Via Nazionale, 132
23036 SAN GIACOMO DI TEGLIO (SO) - ITALY
Tel. +39 0342 786116 Fax. +39 0342

Codice Code	Matricola Serial no.	Ordine - Pos. Order - Items
Descrizione Description		
Supply/Exhaust fan Ventilatore di mandata/ripresa		
Alimentazione Power supply	Potenza Power	Corrente Current
RPM	Portata Air flow	

Sul bancale è, inoltre, sempre presente una busta trasparente contenente manuale dell'unità, manuale del controllo e schema elettrico dell'unità.

Applied on the pallet there is always a transparent envelope containing the unit manual, control manual and wiring diagram.



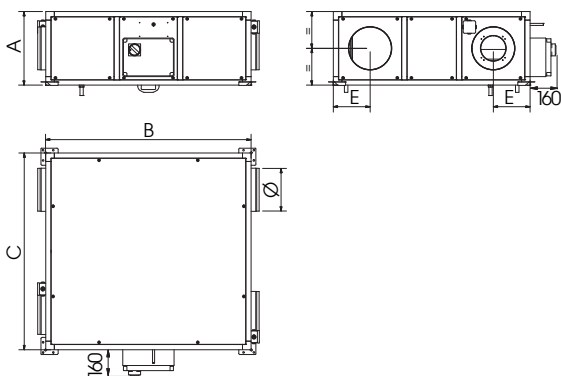
MOVIMENTAZIONE

Prima di spostare il prodotto, accertarsi che il mezzo utilizzato sia di portata adeguata (vedi tabella pesi lordi nel capitolo "RICEVIMENTO DELLA MERCE"). Per il sollevamento servirsi di sollevatore a forche, sollevando il pallet. Il sollevamento a mano massimo è specificato nella norma 89/391/CEE e successive. Il pallet è inforcabile sul lato lungo

HANDLING

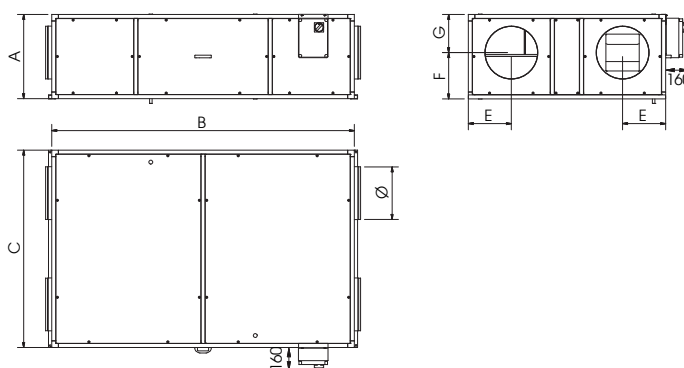
Goods must be displaced by the correct equipment with suitable carrying capacity (see gross weight table in the chapter "RECEIPT OF GOODS"). For pallet lifting use forklifts. According to the standard 89/391/CEE and following standards. The pallet is centrally forkable on all 4 sides;

DUO-EC 1/2/3



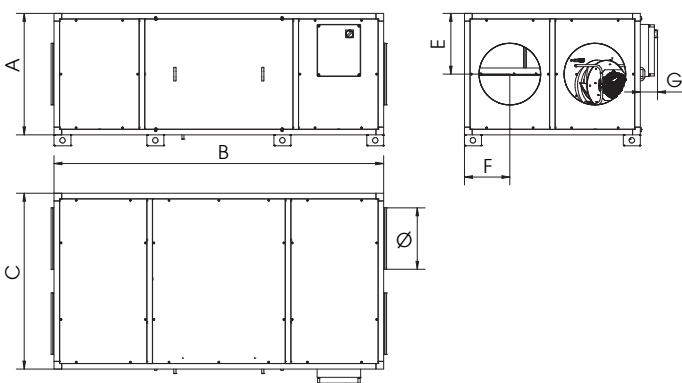
UNITÀ UNIT	Dimensioni Dimensions (mm)					
	A	B	C	Ø	E	Peso Weight (kg)
DUO-EC 1	370	1100	1050	200	185	73
DUO-EC 2	430	1200	1150	250	215	90
DUO-EC 3	550	1460	1300	315	283	147

DUO-EC 4 e 5



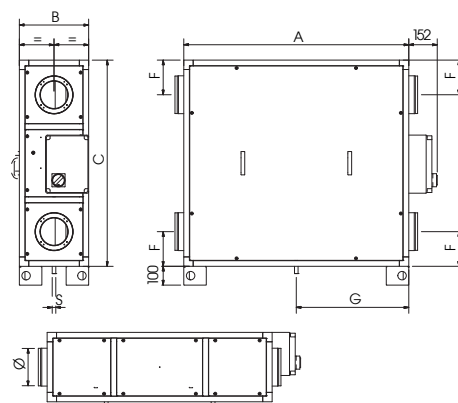
UNITÀ UNIT	Dimensioni Dimensions (mm)							
	A	B	C	Ø	E	F	G	Peso Weight (kg)
DUO-EC 4	640	2300	1500	400	327	350	290	261
DUO-EC 5	640	2300	1980	400	327	350	290	284

DUO-EC 6



UNITÀ UNIT	Dimensioni Dimensions (mm)							
	A	B	C	Ø	E	F	G	Peso (kg)
DUO-EC 6	1105	3000	1600	560	552,5	413	157	465

DUO-EC V 1/2/3



UNITÀ UNIT	Dimensioni Dimensions (mm)							
	A	B	C	Ø	F	G	S	Peso (kg)
DUO-EC V 1	1200	370	1100	200	185	600	19	78
DUO-EC V 2	1350	430	1200	250	215	684	19	98
DUO-EC V 3	1620	500	1460	315	273	853	19	160

IMMAGAZZINAMENTO

Conservare l'unità in un luogo riparato, senza eccessiva umidità e non soggetto a forti sbalzi termici al fine di evitare la formazione di condensa all'interno dell'unità.

STORAGE

Store the unit in a sheltered place, without excessive moisture and not subject to sudden changes of temperature in order to prevent condensation inside the unit.



CONDIZIONI DI INSTALLAZIONE

Installazione all'interno o all'esterno di edifici con temperatura ambiente compresa tra -15° e +50°C. Da evitare:

- aree in prossimità di fonti di calore, vapore, gas o liquidi infiammabili e/o esplosivi, aree particolarmente polverose, vicinanza di sorgenti d'acqua come vasche, docce o piscine.
- non toccare l'apparecchio con mani o piedi bagnati o umidi.

Da fare:

- utilizzare l'apparecchio solo per l'uso per il quale è stato espressamente costruito. Il costruttore non può essere considerato responsabile per eventuali danni derivanti da usi impropri o errati.
- considerare un'area dove la mandata d'aria ed il rumore dell'unità non rechino disturbo ai vicini;

UNITÀ	RUMORE DALLA CASSA (dB)	RUMORE NEL CANALE (dB)
DUO-EC 1 H/V	61,2	69,6
DUO-EC 2 H/V	63,6	72,6
DUO-EC 3 H/V	69,3	81,5
DUO-EC 4 H	72,2	86,9
DUO-EC 5 H	75,2	86,5
DUO-EC 6 H	82,6	89,7

UNITÀ	POTENZA (W)
DUO-EC 1 H/V	2 x 83
DUO-EC 2 H/V	2 x 170
DUO-EC 3 H/V	2 x 448
DUO-EC 4 H	2 x 715
DUO-EC 5 H	2 x 1270
DUO-EC 6 H	2 x 1850

- considerare una posizione che rispetti gli spazi minimi (come indicato nel presente manuale);

- considerare una posizione che non ostruisca passaggi o ingressi;

- Il grado di protezione dell'unità è IP20.

In caso di installazione all'esterno:

- collocare l'unità in luogo riparato da agenti atmosferici oppure utilizzare l'apposito tettuccio parapigioggia (se necessario congiuntamente alle apposite cuffie di protezione con rete). In questo caso il grado di protezione diventa IP22.



- Verificare che l'unità sia a livello

INSTALLATION CONDITIONS

Installation allowed inside the buildings or outdoor, with temperature between -15° to +50° C To avoid:

- areas near sources of heat source, steam or liquid flammable and/or explosives gases, dusty areas, proximity to water sources such as baths, showers or swimming pools

- Do not touch the device with wet or damp hands or feet.

To consider:

- use the device only for the use for which it was built. The manufacturer can not be held responsible for any damage caused by improper or incorrect use.

- consider an area where the air flow and noise of the unit don't disturb the neighbors;

UNIT	NOISE FROM THE CASE (dB)	NOISE IN TO THE DUCT (dB)
DUO-EC 1 H/V	61,2	69,6
DUO-EC 2 H/V	63,6	72,6
DUO-EC 3 H/V	69,3	81,5
DUO-EC 4 H	72,2	86,9
DUO-EC 5 H	75,2	86,5
DUO-EC 6 H	82,6	89,7

UNIT	POWER (W)
DUO-EC 1 H/V	2 x 83
DUO-EC 2 H/V	2 x 170
DUO-EC 3 H/V	2 x 448
DUO-EC 4 H	2 x 715
DUO-EC 5 H	2 x 1270
DUO-EC 6 H	2 x 1850

- minimum space required for the maintenance (as defined below);

- a position that does not block passageways or entrances;

- The protection degree is IP20.

In case of outdoor installation:

- place the unit in a place sheltered from the weather otherwise, use the weather protective roof (if required, use the weather protection cowl too). The protection degree changes in IP22

- Check that the unit is level



INSTALLAZIONE DELL'UNITÀ INSTALLATION OF THE UNIT

INSTALLAZIONE A SOFFITTO DUO-EC H

L'unità DUO-EC per le taglie 1,2 e 3 è provvista di staffe di sollevamento nei quattro angoli inferiori; Assicurata l'unità nella giusta posizione effettuare il collegamento con la canalizzazione, l'allacciamento alla rete elettrica e il fissaggio del tubo scarico condensa sul lato d'espulsione aria. (In caso di unità con batteria ad acqua, anche sul lato di mandata aria)

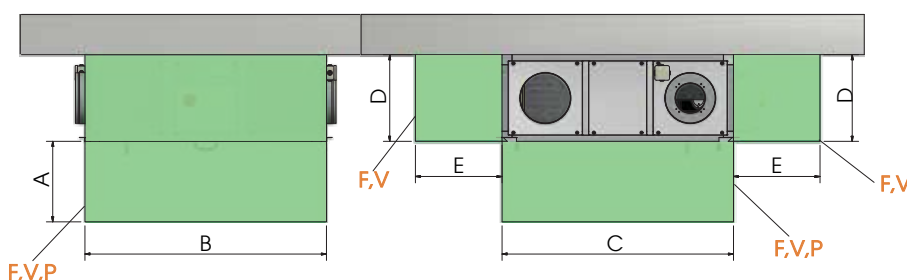
DUO-EC H CEILING INSTALLATION

The unit DUO-EC for the sizes 1, 2 and 3 is equipped with lifting rods in the four unit angles. After fastening the unit in the right position, carry out the connection to the ducting, the connection to the supply mains through the electrical panel and the condensate discharge pipe fastening on the air exhaust side. (In case of unit with water coil, also on the supply air side)

INSTALLAZIONE A SOFFITTO dalla taglia 1 alla taglia 3 | CEILING INSTALLATION from size 1 to size 3

Spazi minimi necessari per le operazioni di manutenzione (mm) | Minimum space required for the maintenance (mm)

F= filtri/filter, P=pacco/heat exchanger, V=ventilatori/fan



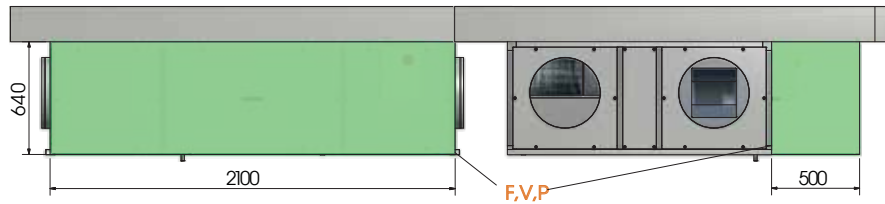
UNITÀ UNIT	Dimensioni/Dimensions (mm)				
	A	B	C	D	E
DUO-EC 1	250	1100	1050	380	500
DUO-EC 2	350	1200	1150	430	500
DUO-EC 3	500	1460	1300	550	500



INSTALLAZIONE A SOFFITTO DUO-EC H per la taglia 4 e 5 | DUO-EC H CEILING INSTALLATION for size 4 and 5

Spazi minimi necessari per le operazioni di manutenzione (mm) | Minimum space required for the maintenance (mm)

F= filtri/filter, P=pacco/heat exchanger, V=ventilatori/fan



INSTALLAZIONE ORIZZONTALE A PAVIMENTO

L'unità DUO-EC, per la taglia 4 e 5, è provvista, sul lato sotto i nipples, di una staffa in 20 decimi dove è possibile agganciarsi con barre filettate (consigliate M8 acciaio) per agevolare il fissaggio ed il suo livellamento; Mentre l'unità DUO-EC 6 è già provvista di piedini per agevolare il posizionamento e l'installazione a pavimento. Collocata l'unità nella giusta posizione, effettuare il collegamento con la canalizzazione, l'allacciamento alla rete elettrica tramite quadro elettrico e il fissaggio del tubo scarico condensa sul lato d'espulsione aria. (In caso di unità con batteria ad acqua, anche sul lato di mandata aria)

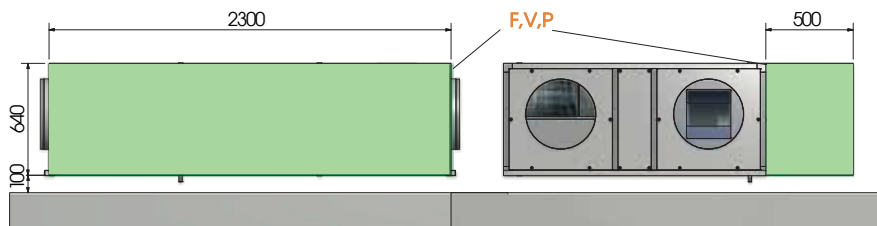
HORIZONTAL FLOOR INSTALLATION

The DUO-EC unit, for size 4 and 5, is provided, on the side under the nipples, with a bracket in 20 tenths where it is possible to hook with threaded bars (recommended M8 steel) to facilitate fixing and its leveling; While the DUO-EC 6 unit is already equipped with feet to facilitate positioning and floor installation. Put the unit in the right position, carry out the connection to the ducting, the connection to the supply mains through the electrical panel and the condensate discharge pipe fastening on the air exhaust side. (In case of unit with water coil, also on the supply air side)

INSTALLAZIONE A PAVIMENTO DUO-EC H per la taglia 4 e 5 | DUO-EC H FLOOR INSTALLATION for size 4 and 5

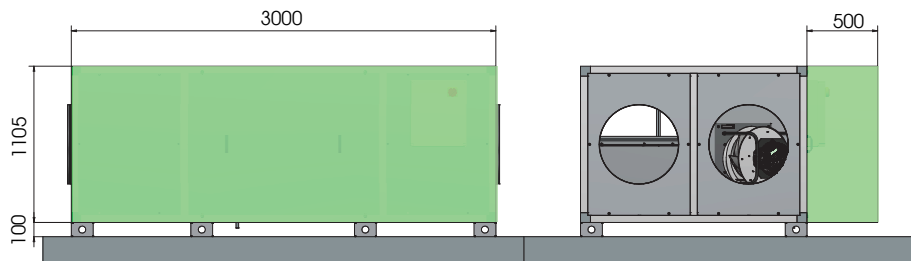
Spazi minimi necessari per le operazioni di manutenzione (mm) | Minimum space required for the maintenance (mm)

F= filtri/filter, P=pacco/heat exchanger, V=ventilatori/fan



INSTALLAZIONE A PAVIMENTO DUO-EC H per la taglia 6 | DUO-EC H FLOOR INSTALLATION for size 6

Spazi minimi necessari per le operazioni di manutenzione (mm) | Minimum space required for the maintenance (mm)





INSTALLAZIONE A SOFFITTO DUO-EC V

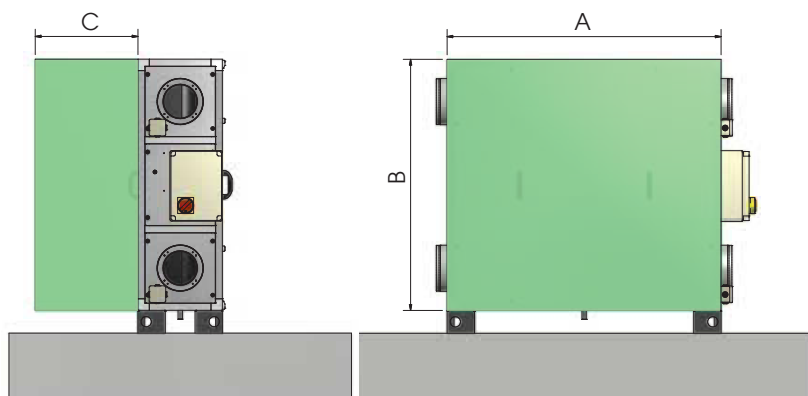
L'unità DUO-EC V 1, 2 e 3 è provvista di staffe di sollevamento nei quattro angoli inferiori; Assicurata l'unità nella giusta posizione effettuare il collegamento con la canalizzazione, l'allacciamento alla rete elettrica e il fissaggio del tubo scarico condensa sul lato d'espulsione aria. (In caso di unità con batteria ad acqua, anche sul lato di mandata aria)

DUO-EC V CEILING INSTALLATION

The unit DUO-EC V 1, 2 and 3 is equipped with lifting rods in the four unit angles. After fastening the unit in the right position, carry out the connection to the ducting, the connection to the supply mains through the electrical panel and the condensate discharge pipe fastening on the air exhaust side. (In case of unit with water coil, also on the supply air side)

INSTALLAZIONE A PAVIMENTO DUO-EC V dalla taglia 1 alla 3

Spazi minimi necessari per le operazioni di manutenzione (mm) | Minimum space required for the maintenance (mm)



MODELLO	Dimensioni (mm)		
	A	B	C
DUO-EC V 1	1200	1100	600
DUO-EC V 2	1350	1200	600
DUO-EC V 3	1620	1460	600



Questa operazione deve essere svolta SOLO DA PERSONALE QUALIFICATO | This operation must be performed ONLY BY QUALIFIED STAFF
Installare l'unità attraverso mezzi appropriati (peso da 104 Kg fino a 674 Kg) al fine di evitare rischi durante la procedura di movimentazione del carico.

Install the unit with appropriate means (weight from 104 Kg until 674 Kg), in order to avoid risks during the load handling procedures



DPI: dispositivi di protezione individuale
PPE: Personal Protective Equipment

NORME DI MANUTENZIONE

Le protezioni di sicurezza non devono essere rimosse se non per assoluta necessità di lavoro; nel qual caso dovranno essere immediatamente adottate idonee misure atte a mettere in evidenza il possibile pericolo. Il ripristino sul prodotto di dette protezioni deve avvenire non appena vengono a cessare le ragioni della temporanea rimozione. Tutti gli interventi di manutenzione (ordinaria e straordinaria) devono essere effettuati a macchina ferma ed alimentazione elettrica ecc. disinserite. Per scongiurare il pericolo di possibili inserimenti accidentali, apporre sui quadri elettrici, sulle centrali e sui pulpiti di comando cartelli di avvertimento con la dicitura "Attenzione: comando escluso per manutenzione in corso". Prima di collegare il cavo di alimentazione elettrica alla morsettiera verificare che la tensione di linea sia idonea a quella riportata sulla targhetta posta sulla macchina. L'apparecchio deve essere utilizzato solo da personale autorizzato. Il suddetto personale, oltre a dover osservare le vigenti disposizioni di legge in materia di prevenzione dagli infortuni, deve rispettare le istruzioni qui di seguito riportate:

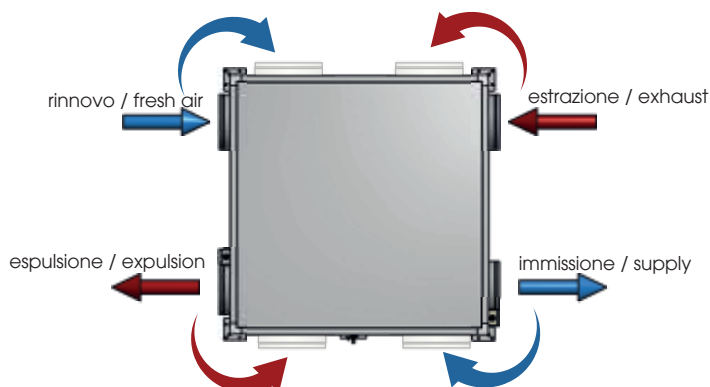
- Deve indossare adeguato abbigliamento antinfortunistico;
- E' obbligatorio l'uso di cuffie foniche quando il rumore supera il limite ammissibili;
- Deve verificare l'esistenza di un interblocco che impedisca l'avviamento della macchina da parte di altre persone.

MAINTENANCE REGULATIONS

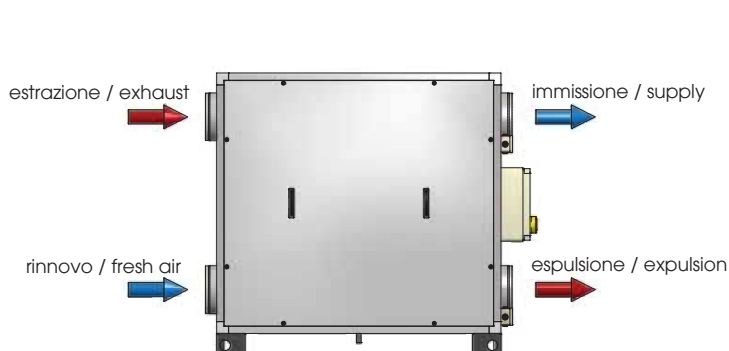
The safety protections must not be removed except for absolute necessity of work; in which case suitable measures must be taken immediately to highlight the possible danger. The restoration of these protections on the product must take place as soon as the reasons for the temporary removal cease. All maintenance interventions (ordinary and extraordinary) must be carried out with the machine stopped and the power supply, etc. disconnected. To avoid the danger of possible accidental insertions, put warning signs on the electrical panels, on the control units and on the pulpits with the words "Warning: command excluded for maintenance in progress". Before connecting the power supply cable to the terminal block, check that the line voltage is suitable for that indicated on the plate located on the unit. The appliance must only be used by authorized personnel. The maintenance personnel, besides having to comply with current legislation regarding accident prevention must observe the following instructions :

- wear suitable accident prevention clothes
- when the noise exceeds the admissible levels, use protection headsets
- machine must be provided with an interlock which prevents of the machine by non-authorized persons

CONFIGURAZIONE DUO-EC H | DUO-EC H CONFIGURATION



CONFIGURAZIONE DUO-EC V | DUO-EC V CONFIGURATION





MANUTENZIONE E PULIZIA FILTRI DAL BASSO PRE UNITÀ DUO-EC 1/2
MAINTENANCE AND CLEANING OF FILTERS FROM BELOW FOR DUO-EC 1/2



ATTENZIONE: questa operazione deve essere effettuata da almeno 2 operatori
ATTENTION: this operation must be done by at least 2 operators



Questa operazione deve essere svolta SOLO DA PERSONALE QUALIFICATO
This operation must be performed ONLY BY QUALIFIED STAFF



ATTENZIONE: prima di effettuare una qualsiasi procedura sull'unità assicurarsi che non vi sia tensione
CAUTION: Before performing any procedure on the unit make sure that there is no voltage



DPI: dispositivi di protezione individuale
PPE: Personal Protective Equipment



MANUTENZIONE E PULIZIA FILTRI DAL BASSO PER UNITÀ DUO-EC 3
MAINTENANCE AND CLEANING OF FILTERS FROM BELOW FOR DUO-EC 3



ATTENZIONE: questa operazione deve essere effettuata da almeno 2 operatori
ATTENTION: this operation must be done by at least 2 operators



Questa operazione deve essere svolta SOLO DA PERSONALE QUALIFICATO
This operation must be performed ONLY BY QUALIFIED STAFF



ATTENZIONE: prima di effettuare una qualsiasi procedura sull'unità assicurarsi che non vi sia tensione
CAUTION: Before performing any procedure on the unit make sure that there is no voltage



DPI: dispositivi di protezione individuale
PPE: Personal Protective Equipment



MANUTENZIONE E PULIZIA SCAMBIATORE DAL BASSO DUO-EC 1/2
MAINTENANCE AND CLEANING OF HEAT EXCHANGER FROM BELOW FOR DUO-EC 1/2



PRESTARE ATTENZIONE DURANTE L'ESTRAZIONE
E LA MOVIMENTAZIONE DELLO SCAMBIATORE.
PAY ATTENTION DURING THE EXTRACTION
AND HANDLING OF THE EXCHANGER.

ATTENZIONE: questa operazione deve essere effettuata da almeno 2 operatori
ATTENTION: this operation must be done by at least 2 operators



Questa operazione deve essere svolta SOLO DA PERSONALE QUALIFICATO
This operation must be performed ONLY BY QUALIFIED STAFF



ATTENZIONE: prima di effettuare una qualsiasi procedura sull'unità assicurarsi che non vi sia tensione
CAUTION: Before performing any procedure on the unit make sure that there is no voltage



DPI: dispositivi di protezione individuale
PPE: Personal Protective Equipment



MANUTENZIONE E PULIZIA FILTRI DALL'ALTO PER UNITÀ DUO-EC 1/2/3
MAINTENANCE AND CLEANING OF FILTERS FROM ABOVE FOR DUO-EC 1/2/3



Per sollevare il pannello:
- svitare il pannello laterale di filtri o motore
- inserire la mano all'interno dell'unità ed effettuare una leggera pressione verso l'alto

To lift the panel:
- unscrew the side panel of filters or motor
- insert your hand into the unit and gently push upwards



Questa operazione deve essere svolta SOLO DA PERSONALE QUALIFICATO
This operation must be performed ONLY BY QUALIFIED STAFF



ATTENZIONE: prima di effettuare una qualsiasi procedura sull'unità assicurarsi che non vi sia tensione
CAUTION: Before performing any procedure on the unit make sure that there is no voltage



DPI: dispositivi di protezione individuale
PPE: Personal Protective Equipment



MANUTENZIONE E PULIZIA SCAMBIATORE DALL BASSO PER UNITÀ DUO-EC 3
MAINTENANCE AND CLEANING OF HEAT EXCHANGER FROM BELOW FOR DUO-EC 3



PRESTARE ATTENZIONE DURANTE L'ESTRAZIONE
E LA MOVIMENTAZIONE DELLO SCAMBIATORE.
PAY ATTENTION DURING THE EXTRACTION
AND HANDLING OF THE EXCHANGER.

ATTENZIONE: questa operazione deve essere effettuata da almeno 2 operatori
ATTENTION: this operation must be done by at least 2 operators



Questa operazione deve essere svolta SOLO DA PERSONALE QUALIFICATO
This operation must be performed ONLY BY QUALIFIED STAFF



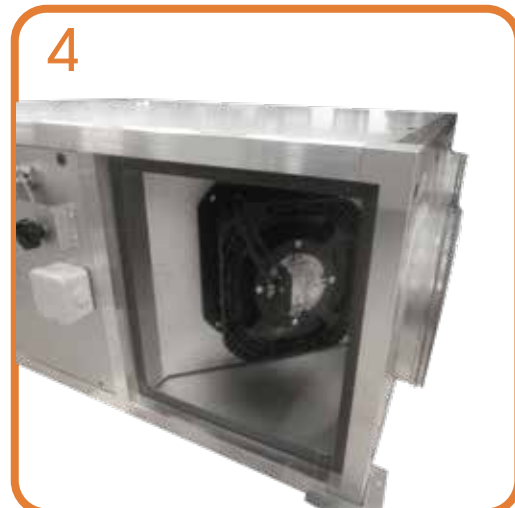
ATTENZIONE: prima di effettuare una qualsiasi procedura sull'unità assicurarsi che non vi sia tensione
CAUTION: Before performing any procedure on the unit make sure that there is no voltage



DPI: dispositivi di protezione individuale
PPE: Personal Protective Equipment



MONTAGGIO E SMONTAGGIO PANNELLI DUO-EC
MOUNTING AND REMOVING PANELS DUO-EC



Invertire i 2 pannelli
reverse the 2 panels



Questa operazione deve essere svolta SOLO DA PERSONALE QUALIFICATO
This operation must be performed ONLY BY QUALIFIED STAFF



ATTENZIONE: prima di effettuare una qualsiasi procedura sull'unità assicurarsi che non vi sia tensione
CAUTION: Before performing any procedure on the unit make sure that there is no voltage



DPI: dispositivi di protezione individuale
PPE: Personal Protective Equipment

MANUTENZIONE E PULIZIA FILTRI LATERALE PER DUO-EC H E V 1/2/3
MAINTENANCE AND CLEANING OF FILTERS FROM SIDE FOR DUO-EC H and V 1/2/3





Questa operazione deve essere svolta SOLO DA PERSONALE QUALIFICATO
This operation must be performed ONLY BY QUALIFIED STAFF



ATTENZIONE: prima di effettuare una qualsiasi procedura sull'unità assicurarsi che non vi sia tensione
CAUTION: Before performing any procedure on the unit make sure that there is no voltage



DPI: dispositivi di protezione individuale
PPE: Personal Protective Equipment

MANUTENZIONE E PULIZIA SCAMBIATORE DUO-EC H E V 1/2/3
MAINTENANCE AND CLEANING OF HEAT EXCHANGER FROM ABOVE FOR DUO-EC H and V 1/2/3



Per sollevare il pannello:
- svitare il pannello laterale di filtri o motore
- inserire la mano all'interno dell'unità ed effettuare una leggera pressione verso l'alto

To lift the panel:
- unscrew the side panel of filters or motor
- insert your hand into the unit and gently push upwards

Svitare il fermo
Unscrew the retainer



Svitare dado e bullone dalla pala by-pass in corrispondenza del perno per la gestione esterna.
Unscrew the nut and the bolt from the by-pass blade in correspondence of the pin for the external management.



Svitare su tutti e 4 i lati le viti presenti
Unscrew the screws on all 4 sides



Questa operazione deve essere svolta SOLO DA PERSONALE QUALIFICATO
This operation must be performed ONLY BY QUALIFIED STAFF



ATTENZIONE: prima di effettuare una qualsiasi procedura sull'unità assicurarsi che non vi sia tensione
CAUTION: Before performing any procedure on the unit make sure that there is no voltage



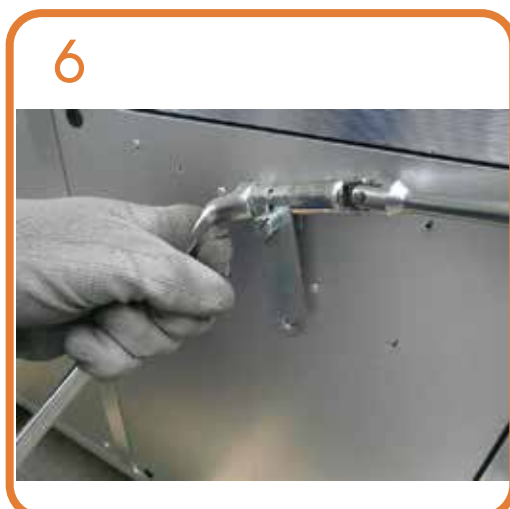
DPI: dispositivi di protezione individuale
PPE: Personal Protective Equipment



Gli schemi elettrici sono disponibili sul sito www.utek-air.it
Electrical diagrams are available on the website www.utek-air.it



SOSTITUZIONE BY-PASS MAUALE CON MOTORINO DUO-EC H e V 1/2/3
MAUAL BY-PASS REPLACEMENT WITH MOTOR for DUO-EC H and V 1/2/3





7



8



9



10



11



12



Azionare il pulsante di sblocco e portare fine corsa verso l'alto, in questo modo il cavo bianco andrà a chiudere il by-pass mentre il cavo nero lo andrà ad aprire. Aprire successivamente il pannello superiore e controllare che tutto funzioni correttamente. Operate the release button and bring the end of upward stroke, in this way the white wire will go to close the by-pass while the black wire going to open it. Then open the top panel and control everything is working properly.



MANUTENZIONE E PULIZIA SCAMBIATORE DUO-EC 4/5 e 6
MAINTENANCE AND CLEANING OF HEAT EXCHANGER DUO-EC 4/5 e 6



Questa operazione deve essere svolta SOLO DA PERSONALE QUALIFICATO
This operation must be performed ONLY BY QUALIFIED STAFF



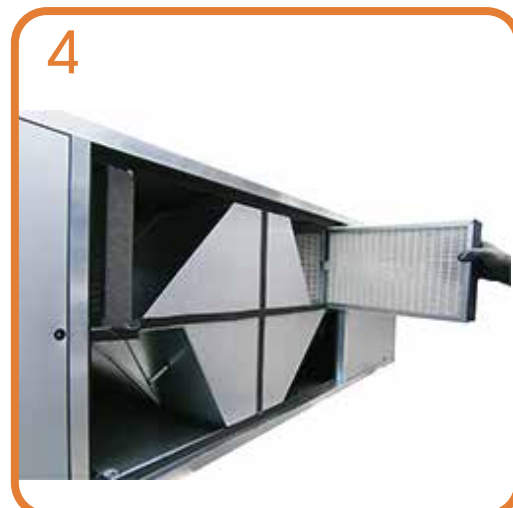
ATTENZIONE: prima di effettuare una qualsiasi procedura sull'unità assicurarsi che non vi sia tensione
CAUTION: Before performing any procedure on the unit make sure that there is no voltage



DPI: dispositivi di protezione individuale
PPE: Personal Protective Equipment



MANUTENZIONE E PULIZIA FILTRI DUO-EC 4/5 e 6
MAINTENANCE AND CLEANING OF FILTERS DUO-EC 4/5 e 6



Questa operazione deve essere svolta SOLO DA PERSONALE QUALIFICATO
This operation must be performed ONLY BY QUALIFIED STAFF



ATTENZIONE: prima di effettuare una qualsiasi procedura sull'unità assicurarsi che non vi sia tensione
CAUTION: Before performing any procedure on the unit make sure that there is no voltage



DPI: dispositivi di protezione individuale
PPE: Personal Protective Equipment

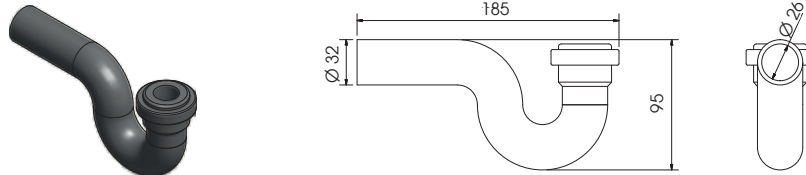


MONTAGGIO SCARICO CONDENSA MONTING OF CONDENSATE DRAINAGE

L'unità è provvista di scarico per il drenaggio dell'acqua che si forma durante il normale funzionamento. Dovrà essere sempre prevista una tubazione di scarico con sifone e pendenza minima del 3% al fine di evitare stazionamenti dell'acqua di condensa. La presenza del sifone è fondamentale per il buon funzionamento della macchina al fine di evitare risucchi d'aria e permettere il naturale deflusso dell'acqua di condensa.

The unit is equipped with condensate drainage to evacuate the water during normal operation. Should always be provided with a drain pipe siphon and minimum slope of 3% in order to avoid stationing of condensate. The siphon is essential for the proper functioning of the machine in order to avoid sucking air and allow the natural flow of condensate.

SIPH



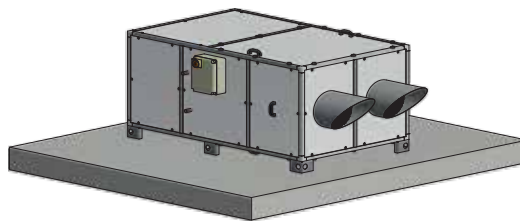
N.B.: prevedere 1 sifone addizionale se è prevista la batteria ad acqua fredda BA-AF/AC o gas DX; i 2 scarichi condensa devono avere ciascuno il proprio sifone. I sifoni sono fissati all'interno per proteggerli durante la spedizione / movimentazione
NOTE: provide 1 additional siphon in case of BA-AF/AC cold water coil or DX gas coil; both condensate drains must have each own trap. Condensate drains are fitted inside to prevent damage during transport / positioning

INSTALLAZIONE ACCESSORI | ACCESSORIES INSTALLATION

INSTALLAZIONE CUFFIA DI PROTEZIONE CON RETE (SKMF-R) INSTALLATION OF WEATHER PROTECTION COWL (SKMF-R)

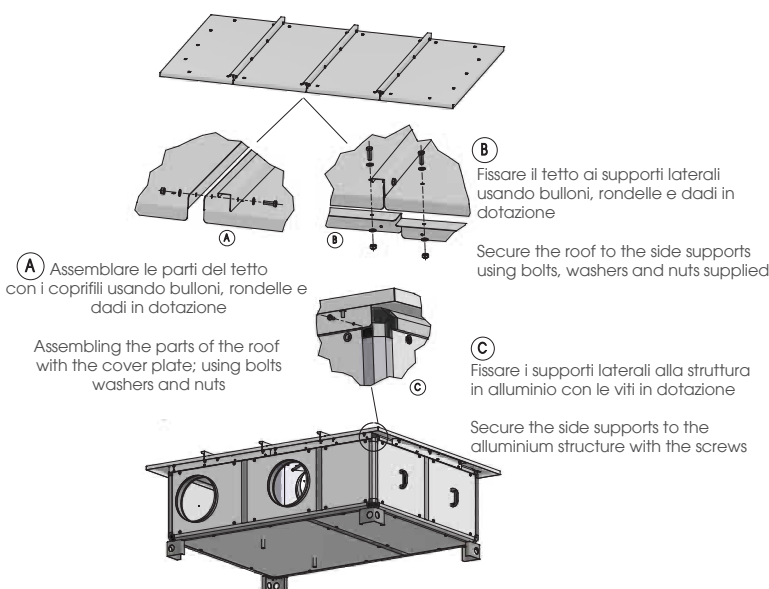
Il manicotto con rete SKMF-R è consigliato per proteggere le bocche di espulsione ed aspirazione nel caso di installazione all'esterno dell'unità (foglie, volatili, pioggia etc.)

The protection cowl with mesh SKMF-R is recommended to protect ejection and suction mouths in case of installation outside the units (birds, rain, etc.).

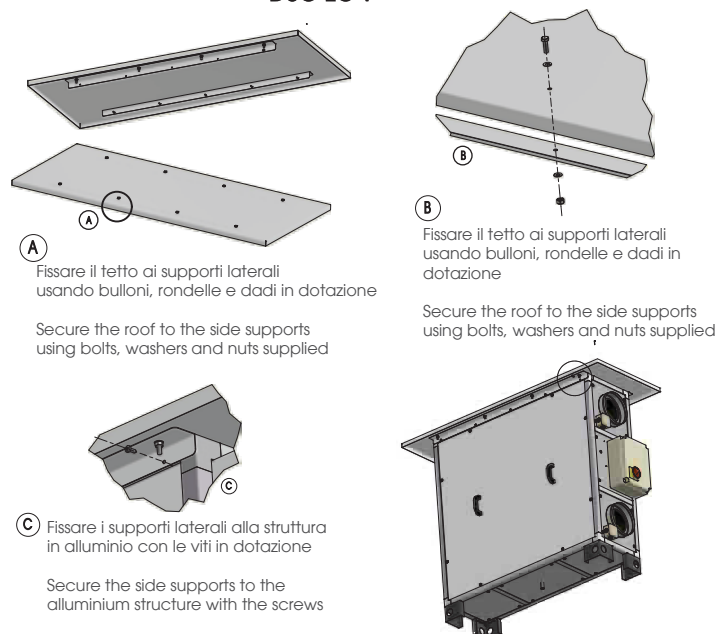


INSTALLAZIONE TETTUCCIO INSTALLATION OF THE ROOF

DUO-EC H



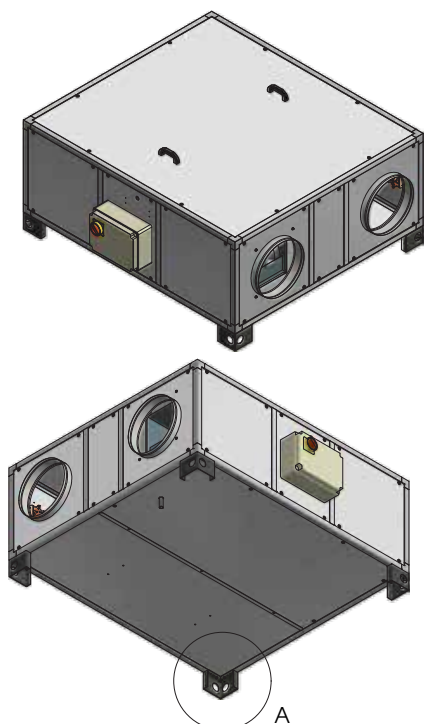
DUO-EC V



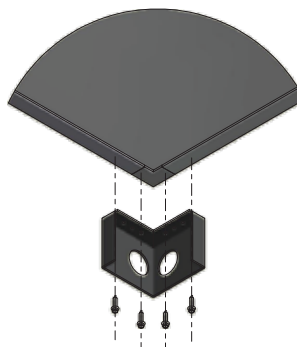


INSTALLAZIONE PIEDINI INSTALLATION OF THE FEET

DUO-EC H

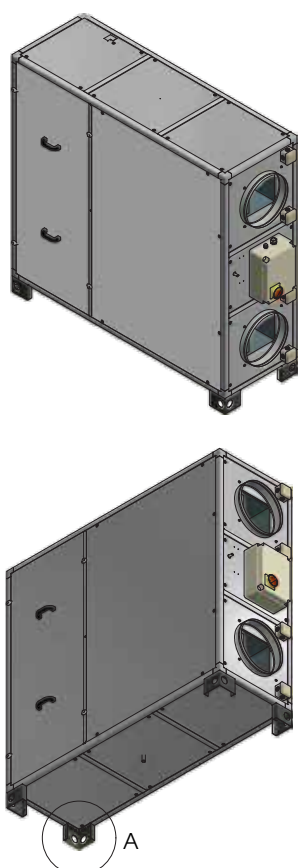


B (1 : 5)

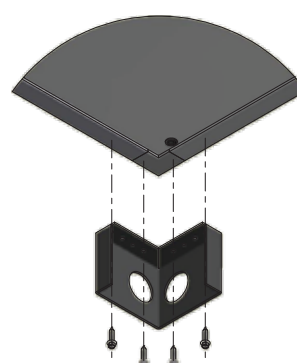


- A Montaggio dei 4 piedini agli angoli della macchina (ne vanno 6 nelle taglie 4 -5)
Mounting the 4 feet at the corners of the machine (there are 6 in sizes 4 -5)
- B Avvitare i piedini con le viti autoforanti fornite, come indicato nell'immagine
Screw the feet with the self-drilling screws provided, as shown in the image

DUO-EC V



B (1 : 5)



- A Montaggio dei 4 piedini agli angoli della macchina (ne vanno 6 nelle taglie 4 -5)
Mounting the 4 feet at the corners of the machine (there are 6 in sizes 4 -5)
- B Avvitare i piedini con le viti autoforanti fornite, come indicato nell'immagine
Screw the feet with the self-drilling screws provided, as shown in the image



COLLEGAMENTI ELETTRICI | ELECTRICAL CONNECTIONS

Prima di effettuare qualsiasi operazione su parti elettriche assicurarsi che non vi sia tensione. Verificare che la tensione di alimentazione corrisponda ai dati nominali dell'unità (tensione, numero di fasi, frequenza) riportati sulla targhetta a bordo macchina. L'allacciamento di potenza avviene tramite cavo bipolare e conduttore di protezione. La sezione del cavo deve essere adeguata alla massima corrente assorbita e dovrà essere protetto da un adeguato interruttore magnetotermico differenziale ($I_{\Delta n}=0,03$ A). La tensione di alimentazione non deve subire variazioni superiori a $\pm 5\%$. Il funzionamento deve avvenire entro i valori sopra citati: in caso contrario la garanzia viene a decadere immediatamente. I collegamenti elettrici ai quadri di comando devono essere effettuati da personale specializzato. Assicurarsi che la tensione e la frequenza riportate sulla targhetta corrispondano a quelle della linea elettrica di allacciamento. I collegamenti elettrici devono essere realizzati a regola d'arte, in accordo con le informazioni riportate sullo schema elettrico allegato all'unità e dovranno tenere conto delle rispettive norme vigenti. Tutte le linee devono essere protette all'origine a cura dell'installatore.

ATTENZIONE: NON ALIMENTARE EVENTUALI RESISTENZE CON VENTILATORE SPENTO

MESSA IN SERVIZIO DELL'UNITÀ

Prima dell'avviamento è opportuno effettuare alcuni controlli (seguire le indicazioni di sicurezza riportate nel paragrafo SMONTAGGIO E MONTAGGIO):

- Accertarsi che all'interno dell'unità non sia presente condensa, ed eventualmente asciugarla prima di mettere in funzione l'unità;

- Controllare lo stato dei filtri;
- Accertarsi che all'interno del prodotto non ci siano corpi estranei e che tutti i componenti siano fissati nelle loro sedi;
- Provare manualmente che la girante non sfregi sulle pareti;
- Verificare che la portina d'ispezione sia chiusa.

Non accendere l'unità se non è canalizzata o provvista di rete/griglia sulle bocche.

PROCEDURE PER L'ACCENSIONE DELLA MACCHINA

- Verificare la messa a terra dell'unità



- Verificare che l'unità sia a livello



- Verificare che le bocche al loro interno siano libere
- Verificare la presenza, la posizione e lo stato dello scarico condensa

- Procedere al riempimento del sifone
- Effettuare la connessione elettrica

N.B: come sezione dei cavi fare riferimento allo schema elettrico a corredo

- Per azionare l'unità girare il sezionatore

FERMO PROLUNGATO

In caso di fermo prolungato, con l'unità allacciata all'impianto di ventilazione, chiudere i condotti di aspirazione/immersione e controllare periodicamente l'assenza di umidità all'interno della macchina. In caso di formazione di umidità, provvedere ad asciugarla immediatamente.

Before starting any work on electrical parts, make sure that the power is off. Check the power supply voltage is the same as the nominal data for the unit (voltage, number of phases, frequency), shown on the nameplate on the machine. The power connection must be formed using a 1p-n + earth cable. Pass the electric cables into the machine and electrical panel via the cable glands. Cables must have a cross section which is able to handle the maximum power absorbed, and must be protected by residual current operated circuit-breakers with integral overcurrent protection (RCBOS) ($I_{\Delta n}=0,03$ A). The power supply voltage must not fluctuate by more than $\pm 5\%$. The unit must work within the values indicated above. If this is not the case, the guarantee shall become null and void immediately. The electrical connections to the control panel must be carried out by qualified personnel. Make sure that the voltages and frequency shown on the data plate correspond to those of the power line. Carry out the connections in accordance with the local technical standards. All the connections must be protected at the source by the installer.

WARNING: DO NOT WORK THE ELECTRICAL RESISTANCE WHEN THE FAN IS OFF

STARTING

Before starting it is opportune to carry out some checks: (follow the safety instructions in section DISASSEMBLY AND ASSEMBLY):

- Make sure there is no condensation inside the unit, and if necessary, wipe it dry before attempting to operate the unit;
- Check the filters status;
- Make sure the product does not contain any foreign matters and that all components are fastened in their seats;
- Try manually the impeller does not rub on walls;
- Make sure the inspection door is closed..

Do not turn on the unit if it is not ducted or equipped with a net or grill on the flows.

PROCEDURES FOR SWITCHING ON THE UNIT

- Check the grounding of the unit



- Check that the unit is level



- Check that the flows are free
- Check the presence, position and condition of the condensate drain

- Proceed with the filling of the siphon
- Make the electrical connection

N.B: as section of the cables, refer to the wiring diagram supplied

- To operate the unit, turn the disconnector

EXTENDED DOWNTIME

In case of extended downtime with the unit connected to the ventilation system, close the suction/ injection and periodically check the absence of humidity inside the machine. In case of condensation, dry it immediately.



Anomalie di funzionamento

Anomalia	Cause	Rimedi
Avviamento difficoltoso	a) Tensione d'alimentazione ridotta. b) Coppia di spunto del motore insufficiente	a) Verificare i dati di targa del motore b) Chiudere le serrande fino al raggiungimento della piena velocità. Nel caso provvedere alla sostituzione del motore.
Calo di prestazioni dopo un periodo di funzionamento accettabile	a) Perdita nel circuito a monte e/o a valle del ventilatore. b) Girante danneggiata	a) Verificare del circuito e ripristino delle condizioni originali. b) Verificare la girante e nel caso sostituire con ricambio originale.
Portata d'aria e pressione insufficienti	a) Tubazioni intasate e/o punti aspirazione occlusi. b) Girante intasata. c) Filtro sovraccaricato. d) Velocità di rotazione insufficiente e) Pacco di scambio occluso.	a) Pulizia tubazioni e aspirazioni. b) Pulizia girante. c) Pulire o sostituire il filtro d) Verifica della tensione di alimentazione; nel caso correggere. e) Pulizia pacco di scambio.
Temperatura aria di rinnovo troppo fredda	a) Aria esterna inferiore -5°C.	a) Inserimento dispositivi di post-riscaldamento.
Rendimento scambiatore di calore insufficiente	a) Sporramento alette scambio.	a) Pulizia scambiatore di calore
Pulsazioni d'aria	Ventilatore che lavora in prossimità di condizioni di portata nulla. Instabilità del flusso, ostruzione o cattiva connessione.	Modifica del circuito e/o sostituzione del ventilatore Pulizia e/o ripristino canalizzazione in aspirazione. Intervenire nel regolatore elettronico aumentando la velocità minima (voltaggio insufficiente)
Vibrazioni eccessive	Squilibri delle parti rotanti	Verificare l'equilibratura della girante; nel caso ripristinarla o sostituirla.

Anomalie aggiuntive per unità con controllo a microprocessore CTR08 / EVO PH / EVO D PH

Anomalia	Cause	Rimedi
Allarme ventilatori	Guasto oppure presenza di oggetti che ostruiscono il ventilatore	Verificare che non ci sia qualcosa che blocchi il funzionamento dei ventilatori: nel caso, procedere alla rimozione
Allarme filtri	Filtri intasati	Sostituire i filtri
Allarme sonde	Guasto	Effettuare la sostituzione con tecnico specializzato
Display o LED spenti di CTR08	Macchina non alimentata	Verificare la corretta connessione tra pannello di controllo e scheda elettronica



Troubleshooting

Fault	Causes	Remedies
Difficult start	<ul style="list-style-type: none"> a) Reduced supply voltage b) Insufficient motor static torque 	<ul style="list-style-type: none"> a) Check motor plate data b) Close the air locks to reach full speed. If necessary, replace the motor
Airflow performance drop after a period of acceptable operation	<ul style="list-style-type: none"> a) Air leak before and/or after the fan b) Damaged impeller 	<ul style="list-style-type: none"> a) Circuit check and restore to original condition b) Check impeller, If necessary, replace with an original spare part
Insufficient air capacity and insufficient pressure	<ul style="list-style-type: none"> a) Clogged pipelines and/or suction points b) Clogged impeller c) Overloaded filter d) Insufficient rotation speed e) Clogged heat exchanger 	<ul style="list-style-type: none"> a) Clean pipelines and suction point cleaning b) Clean impeller c) Filter cleaning or replacement d) Supply Voltage check and if necessary, correct e) Clean Heat exchanger
Heat Exchanger discharge air temperature too low	<ul style="list-style-type: none"> a) External air lower than to -5°C 	<ul style="list-style-type: none"> a) Employ of post-heating devices
Insufficient Heat Exchanger performance	<ul style="list-style-type: none"> a) Build up of dirt on Heat Exchange fins 	<ul style="list-style-type: none"> a) Clean Heat exchanger
Air pulsation	The fan performance set too near zero-flow causing instability, Clogged or wrong ductwork connection	Increase minimum speed on the electronic speed-regulator (insufficient voltage) Modify the circuit and/or replace the fan. Clean and/or replace the suction duct
Excessive vibrations	Rotating parts unbalance.	Check the impeller balance: in case, restore or replace it. Through an original spare-part.

Other troubleshooting for unit with CTR08 / EVO PH / EVO D PH microprocessor control

Fault	Causes	Remedies
Fan alert	Fan Failure or objects blocking the fan	Check for a fan blockage: in the case of a failure, proceed with removal/ replacement
Filter alert	Clogged filters	Replace the filters
Prob alert	Probe Failure	Arrange for service technicians to replace probes
CTR08 display/LED OFF	Machine not powered Connection fault	Check for correct connection between the control panel and electronic card



SMONTAGGIO E MONTAGGIO

Prima di intraprendere qualsiasi operazione accertarsi che il prodotto non sia in funzione e non possa casualmente o accidentalmente essere alimentato elettricamente (la girante deve essere ferma). Lo smontaggio e il relativo montaggio sono operazioni di manutenzione straordinaria, pertanto, devono essere eseguite da personale qualificato. **Seguire le istruzioni di smontaggio presenti all'interno del nostro sito web**

SMALTIMENTO

Ai sensi dell'art. 26 del Decreto Legislativo 14 Marzo 2014, n. 49 "Attuazione della Direttiva 2012/19/UE sui rifiuti di apparecchiature elettriche ed elettroniche (RAEE)".



Il simbolo del cassonetto barrato riportato sull'apparecchiatura o sulla confezione, indica che il prodotto alla fine della propria vita utile deve essere raccolto separatamente dagli altri rifiuti per permetterne un adeguato trattamento e riciclo. L'utente dovrà, pertanto, conferire gratuitamente l'apparecchiatura giunta a fine vita agli idonei centri comunali di raccolta differenziata dei rifiuti elettrici ed elettronici, oppure riconsegnarla al rivenditore secondo le seguenti modalità:

- per apparecchiatura di piccolissime dimensioni, ovvero con un lato esterno non superiore a 25 cm, è prevista la consegna gratuita senza obbligo di acquisto presso i negozi con una superficie di vendita delle apparecchiature elettriche ed elettroniche superiore ai 400 mq. Per negozi con dimensioni inferiori, tale modalità è facoltativa.
- per apparecchiature con dimensioni superiori a 25 cm, è prevista la consegna in tutti i punti vendita in modalità 1 contro 1, ovvero la consegna al rivenditore potrà avvenire solo all'atto dell'acquisto di un nuovo prodotto equivalente, in ragione di uno a uno. L'adeguata raccolta differenziata per l'avvio successivo dell'apparecchiatura dismessa al riciclaggio, al trattamento e allo smaltimento ambientale compatibile contribuisce ad evitare possibili effetti negativi sull'ambiente e sulla salute e favorisce il reimpiego e/o riciclo dei materiali di cui è composta l'apparecchiatura. Lo smaltimento abusivo del prodotto da parte dell'utente comporta l'applicazione delle sanzioni di cui la corrente normativa di legge.

C.L.A. S.r.l. ha scelto di aderire al Consorzio ReMedia, primario Sistema Collettivo che garantisce ai consumatori il corretto trattamento e recupero dei RAEE e la promozione di politiche orientate alla tutela ambientale.

DISASSEMBLY AND ASSEMBLY

Before starting any operation, make sure the product is excluded from any electrical connection and the impeller is switched off. Disassembly and assembly are extraordinary maintenance operations and must be carried out by qualified personnel.

Follow the removal instructions on our web site

DISPOSAL

Directive 2012/19/EU of the European Parliament and of the Council of 4 July 2012 on waste electrical and electronic equipment (WEEE).



The WEEE symbol on the product or on its packaging indicates that the product must not be disposed of with normal household waste. Instead, such marked waste equipment must be disposed of by arranging to return to a designated collection point for the recycling of waste electrical and electronic equipment. By separating and recycling this waste equipment at the time of disposal will help to conserve natural resources and ensure that the equipment is recycled in a manner that protects human health and the environment. The final user will provide to deliver the product no longer in use in municipal electrical and electronic waste collection, or return it to the retailer as follows:

- distributors provide for the collection, at retail shops with sales areas relating to EEE of at least 400 m², or in their immediate proximity of very small WEEE (no external dimension more than 25 cm) free of charge to end-users and with no obligation to buy EEE of an equivalent type;
- for products with external dimension more than 25 cm, distributors are responsible for ensuring that such waste can be returned to the distributor at least free of charge on a one-to-one basis as long as the equipment is of equivalent type and has fulfilled the same functions as the supplied equipment.

The Member States shall lay down the rules on penalties applicable to infringements of the national provisions adopted pursuant to this Directive and shall take all measures necessary to ensure that they are implemented. The penalties provided for must be effective, proportionate and dissuasive.

C.L.A. S.r.l. has chosen to join the ReMedia Consortium, the primary collective system that guarantees consumers the correct treatment and recovery of WEEE and the promotion of policies geared towards environmental protection.

CLA & UTEK si riserva di apportare in qualsiasi momento le modifiche necessarie per migliorare i prodotti, senza obbligo di preavviso.
CLA & UTEK reserves the right to make any changes necessary to improve the products at any time, without notice.

Gentile Cliente

Grazie per l'attenzione al prodotto UTEK, progettato e realizzato per garantire all'Utilizzatore valori reali: Qualità, Sicurezza e Risparmio sui consumi.

Dear Customer

Thanks for your attention to the UTEK product, designed and created to guarantee the user real values: Quality, safety and savings on consumption.

**AZIENDA CON SISTEMA
DI GESTIONE QUALITÀ
CERTIFICATO DA DNV GL**
ISO 9001

**AZIENDA CON
SISTEMA DI GESTIONE
AMBIENTALE CERTIFICATO
DA DNV**
ISO 14001