



indoor air quality and energy saving

MANUALE DI INSTALLAZIONE, USO E MANUTENZIONE GUIDE FOR INSTALLATION, USE AND MAINTENANCE



FAI-EC



UNITÀ DI VENTILAZIONE con RECUPERO DI CALORE per TERZIARIO E INDUSTRIA
HEAT RECOVERY VENTILATION UNITS for COMMERCIAL and INDUSTRIAL BUILDINGS



Gentile Cliente

Grazie per l'attenzione al prodotto UTEK, progettato e realizzato per garantire all'Utilizzatore valori reali: Qualità, Sicurezza e Risparmio sui consumi.

Dear Customer

Thanks for your attention to the product UTEK, designed and manufactured to ensure the real values to the User: Quality, Safety and Savings on working.

INDICE

NORME GENERALI	pag.3
NORME PER LA MANUTENZIONE	pag.3
CONDIZIONI DI INSTALLAZIONE	pag.4
RISCHI RESIDUI	pag.4
CARTELLI A BORDO MACCHINA - <i>segnali di divieto</i> - <i>segnali di avvertimento-informazione</i> - <i>segnali di identificazione</i>	pag.4
RICEVIMENTO DELLA MERCE	pag.5
MOVIMENTAZIONE	pag.5
IMMAGAZZINAMENTO	pag.5
FERMO PROLUNGATO	pag.5
AVVIAMENTO	pag.5
SMONTAGGIO E MONTAGGIO	pag.6
SMALTIMENTO	pag.6
INSTALLAZIONE DELL'UNITÀ	pag.7
INSTALLAZIONE SCARICO CONDENZA	pag.10
INSTALLAZIONE CUFFIA DI PROTEZIONE	pag.10
CONFIGURAZIONE	pag.11
MANUTENZIONE E PULIZIA	pag.12
PRECAUZIONI	pag.14
MANUTENZIONE E PULIZIA DAL BASSO	pag.15
MONTAGGIO E SMONTAGGIO PANNELLI	pag.17
ANOMALIE DI FUNZIONAMENTO	pag.18

INDEX

GENERAL	pag.3
MAINTENANCE REGULATIONS	pag.3
INSTALLATION CONDITIONS	pag.4
REMAINING RISKS	pag.4
MACHINE SIGNALS - <i>prohibition signals</i> - <i>danger signals</i> - <i>identification signals</i>	pag.4
GOODS RECEPTION	pag.5
HANDLING	pag.5
STORAGE	pag.5
EXTENDED DOWNTIME	pag.5
START	pag.5
DISASSEMBLY AND ASSEMBLY	pag.6
DISPOSAL	pag.6
INSTALLATION OF THE UNIT	pag.7
CONDENSATE DRAINAGE INSTALLATION	pag.10
INSTALLATION COWL	pag.10
CONFIGURATION	pag.11
MAINTENANCE AND CLEANING	pag.12
PRECAUTIONS	pag.14
MAINTENANCE AND CLEANING FROM BELOW	pag.15
MOUNTING AND REMOVING PANELS	pag.17
TROUBLESHOOTING	pag.19



NORME DI SICUREZZA E MARCHIATURA "CE"

I nostri tecnici sono impegnati quotidianamente nella ricerca e nello sviluppo studiando prodotti sempre più efficienti nel rispetto delle "norme" di sicurezza in vigore. Le norme e le raccomandazioni riportate qui di seguito riflettono prevalentemente quanto vigente in materia di sicurezza e quindi si basano principalmente sull'osservanza di tali norme di carattere generale. Pertanto, raccomandiamo vivamente a tutte le persone esposte di attenersi scrupolosamente alle norme di prevenzione degli infortuni in atto nel proprio paese. CLA s.r.l. si esime da ogni responsabilità per eventuali danni causati a persone e cose derivanti dalla mancata osservanza delle norme di sicurezza, nonché dalle eventuali modifiche apportate al prodotto. Il contrassegno CE e la relativa dichiarazione di conformità attestano la conformità alle norme comunitarie applicabili. I prodotti che non riportano sulla targhetta la marchiatura CE devono essere completati dall'acquirente che dovrà poi certificare tutto l'impianto, fornendo così la certificazione di conformità.

Le macchine sono conformi a quanto prescritto da:

- Direttiva macchine 2006/42/CE
- Direttiva bassa tensione 2014/35/CE
- con Direttiva compatibilità elettromagnetica 2014/30/CE

NORME GENERALI

Le protezioni di sicurezza non devono essere rimosse se non per assoluta necessità di lavoro; nel qual caso dovranno essere immediatamente adottate idonee misure atte a mettere in evidenza il possibile pericolo. Il ripristino sul prodotto di dette protezioni deve avvenire non appena vengono a cessare le ragioni della temporanea rimozione. Tutti gli interventi di manutenzione (ordinaria e straordinaria) devono essere effettuati a macchina ferma ed alimentazione elettrica, pneumatica, ecc. disinserite. Per scongiurare il pericolo di possibili inserimenti accidentali, apporre sui quadri elettrici, sulle centrali e sui pulpiti di comando cartelli di avvertimento con la dicitura "Attenzione: comando escluso per manutenzione in corso". Prima di collegare il cavo di alimentazione elettrica alla morsettiera verificare che la tensione di linea sia idonea a quella riportata sulla targhetta posta sulla macchina. Prestare attenzione alle etichette poste sul prodotto; se col passare del tempo dovessero diventare illeggibili sostituirle. L'apparecchio non deve essere utilizzato da persone (bambini compresi) le cui capacità fisiche, sensoriali o mentali siano ridotte, oppure con mancanza di esperienza o conoscenza, a meno che esse abbiano potuto beneficiare, tramite l'intermediazione di una persona responsabile della loro sicurezza, di una sorveglianza o di istruzioni riguardanti l'uso dell'apparecchio. I bambini devono essere controllati per evitare che giochino con l'apparecchio.

NORME PER LA MANUTENZIONE

Il personale addetto alla manutenzione, oltre a dover osservare le vigenti disposizioni di legge in materia di prevenzione dagli infortuni, deve rispettare le istruzioni qui di seguito riportate:

- Deve indossare adeguato abbigliamento antinfortunistico;
- E' obbligatorio l'uso di cuffie afoniche quando il rumore supera il limite ammissibile;
- Deve verificare l'esistenza di un interblocco che impedisca l'avviamento della macchina da parte di altre persone.

SAFETY STANDARDS AND "CE" MARKING

Our technicians are steadily engaged in research and development of more and more efficient products in compliance with the safety standards in force. The standards and suggestions contained herein reflect the safety standards in force and, therefore, are mainly based on the compliance of said general regulations. Consequently, we would suggest all people exposed to risks to comply the accident prevention regulations in force in their respective countries. CLA s.r.l. are exempted from any responsibility attributable to damage caused to persons and things resulting from the non-compliance with the safety standards and any product modifications. The CE marking and the relevant declaration of conformity prove the conformity to the applicable community regulations. Products which are not provided with the CE marking must be certified by the purchaser who shall have to certify the conformity of the whole plant.

Units are as prescribed by:

- Machinery directive 2006/42/EC
- Low Voltage Directive EEC 2014/35/EU
- Electromagnetic compatibility directive 2014/30/EU

GENERAL

Safety protection devices may not be removed if this is not absolutely necessary. In this case, suitable measures to point out the possible danger shall be immediately taken. The restoration of the protection devices on the product shall take place as soon as the reasons for the temporary removal cease. All (ordinary and extraordinary) maintenance interventions shall be carried out with machine powered off and the electrical and pneumatic supply disconnected. In order to avoid the risk of possible accidental starts, provide the electric panels, the central units and the switchboards with warning signals with the following reading "caution: control disconnected for maintenance works". Before connecting the electrical supply cable to the terminal board make sure that the line voltage is in compliance with the voltage stated on the machine plate. Replace the product labels if, they become illegible. The device should not be used by persons (including children) with reduced physical, sensory or mental capacities, or lack of experience or knowledge, unless they have been given, through the intermediary of a person responsible for their safety, supervision or instruction concerning use of the appliance. Children should be supervised to ensure that they don't play with the device.

MAINTENANCE REGULATIONS

The maintenance personnel, besides having to comply with current legislation regarding accident prevention must observe the following instructions :

- wear suitable accident prevention clothes
- when the noise exceeds the admissible levels, use protection headsets
- machine must be provided with an interlock which prevents of the machine by non-authorized persons



CONDIZIONI DI INSTALLAZIONE

Installazione all'interno o all'esterno di edifici con temperatura ambiente compresa tra -15° e +50°C

Da evitare:

- aree in prossimità di fonti di calore, vapore, gas o liquidi infiammabili e/o esplosivi, aree particolarmente polverose, vicinanza di sorgenti d'acqua come vasche, docce o piscine.

Non toccare l'apparecchio con mani o piedi bagnati o umidi. Non lasciare l'apparecchio esposto ad agenti atmosferici.

Da fare:

- utilizzare l'apparecchio solo per l'uso per il quale è stato espressamente costruito. Il costruttore non può essere considerato responsabile per eventuali danni derivanti da usi impropri o errati.

- considerare un'area dove la mandata d'aria ed il rumore dell'unità non rechino disturbo ai vicini;

- considerare una posizione che rispetti gli spazi minimi (come indicato nel presente manuale);

- considerare una posizione che non ostruisca passaggi o ingressi;

- Il grado di protezione dell'unità è IP20.

In caso di installazione all'esterno:

- collocare l'unità in luogo riparato da agenti atmosferici

- oppure utilizzare l'apposito tettuccio parapiovra (se necessario congiuntamente alle apposite cuffie di protezione con rete). In questo caso il grado di protezione diventa IP22.

RISCHI RESIDUI

E' stata effettuata l'analisi dei rischi dei prodotti come previsto dalla Direttiva Macchine (allegato I della Direttiva 2006/42/CE). Questo manuale riporta le informazioni destinate a tutto il personale esposto al fine di prevenire possibili danneggiamenti a persone e/o cose a causa di rischi residui.

CARTELLI A BORDO MACCHINA

Sulla macchina possono essere presenti diversi pittogrammi di segnalazione, che non devono essere rimossi. I segnali sono divisi in:

- SEGNALI DI DIVIETO

Non riparare o registrare durante il moto



- SEGNALI DI AVVERTIMENTO-INFORMAZIONE

. Attenzione alla presenza di corrente elettrica



. Pericolo avviamento automatico



. Prestare attenzione al manuale istruzioni

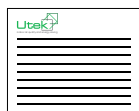


. Messa a terra della macchina



- SEGNALI DI IDENTIFICAZIONE

Targhetta matricola: riporta i dati del prodotto e l'indirizzo del fabbricante o del suo mandatario.



N.B.: altri segnali possono essere aggiunti al prodotto in relazione all'analisi fatta del rischio residuo.

INSTALLATION CONDITIONS

Installation allowed inside the buildings or outdoor, with temperature between -15° to +50° C

To avoid:

- areas near sources of heat source, steam or liquid flammable and/or explosives gases, dusty areas, proximity to water sources such as baths, showers or swimming pools

- Do not touch the device with wet or damp hands or feet.

- Do not leave the device exposed to the atmospheric agents.

To consider:

- use the device only for the use for which it was built. The manufacturer can not be held responsible for any damage caused by improper or incorrect use.

- consider an area where the air flow and noise of the unit don't disturb the neighbors;

- minimum space required for the maintenance (as defined below);

- the wall must be suitable to the weight of the unit and don't cause vibrations;

- a position that does not block passageways or entrances;

- measures to protect the fan vents with special protection to prevent contact with moving mechanical parts;

The protection degree is IP20.

In case of outdoor installation:

- place the unit in a place sheltered from the weather;

- otherwise, use the weather protective roof (if required, use the weather protection cowl too). The protection degree changes in IP22

REMAINING RISKS

The risks of the products have been analyzed according to the Machine Directive. (all. I of Directive 2006/42/CE) The present manual contains information for all persons in charge and has the purpose to avoid possible damages to persons and/or things attributable to remaining risks.

MACHINE SIGNALS

The machine can be provided with several signalling pictograms which may not be removed. Said signals can be subdivided into:

- PROHIBITION SIGNALS

Do not repair or adjust during motion



- DANGER AND INFORMATION SIGNALS

. Attention to the presence of electric current



. Automatic start Danger



. Attention to the instruction manual

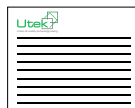


. Grounding the machine



- IDENTIFICATION SIGNALS

Serial number plate: it states the product data and the manufacturer address.



REMARK: other signals can be added to the product according to the analysis carried out on the remaining risk.



RICEVIMENTO DELLA MERCE

Ogni prodotto viene controllato accuratamente prima di essere spedito. All'atto del ricevimento occorre controllare che il prodotto non abbia subito danni durante il trasporto, in caso contrario esporre reclamo al trasportatore. Il vettore è responsabile di eventuali danni derivanti dal trasporto. I prodotti vengono imballati su pallet e fissati allo stesso tramite reggie e film protettivo, oppure in scatole di cartone autoprotettanti adeguatamente fissate al pallet.

MOVIMENTAZIONE

Prima di spostare il prodotto, accertarsi che il mezzo utilizzato sia di portata adeguata. Per il sollevamento servirsi di sollevatore a forche, sollevando il pallet. Il sollevamento a mano massimo, è specificato nella norma 89/391/CEE e successive. Generalmente è accettabile un peso di kg 20 al di sotto della spalla ma al di sopra del livello del suolo.

IMMAGAZZINAMENTO

Conservare l'unità in un luogo riparato, senza eccessiva umidità e non soggetto a forti sbalzi termici al fine di evitare la formazione di condensa all'interno dell'unità. L'archiviazione non è raccomandata per un periodo superiore a un anno. In caso di stoccaggio superiore a un anno, è necessario controllare la libera rotazione dei cuscinetti prima dell'installazione (ruotare la girante a mano).

FERMO PROLUNGATO

In caso di fermo prolungato, con l'unità allacciata all'impianto di ventilazione, chiudere i condotti di aspirazione/immissione e controllare periodicamente l'assenza di umidità all'interno della macchina. In caso di formazione di umidità, provvedere ad asciugarla immediatamente.

AVVIAMENTO

Prima dell'avviamento è opportuno effettuare alcuni controlli (seguire le indicazioni di sicurezza riportate nel paragrafo SMONTAGGIO E MONTAGGIO):

- Accertarsi che all'interno dell'unità non sia presente condensa, ed eventualmente asciugarla prima di mettere in funzione l'unità;
- Controllare lo stato dei filtri;
- Accertarsi che all'interno del prodotto non ci siano corpi estranei e che tutti i componenti siano fissati nelle loro sedi;
- Provare manualmente che la girante non sfregi sulle pareti;
- Verificare che la portina d'ispezione sia chiusa.

ATTENZIONE:

Se le bocche di un ventilatore non sono canalizzate si deve provvedere un'adeguata rete di protezione. Controllare il collegamento elettrico di messa a terra. Il collegamento elettrico deve essere effettuato da personale qualificato

GOODS RECEPTION

Each product is carefully checked before shipping. On goods reception, it is necessary to make sure that products have not suffered any damages during transport. If goods have been delivered damaged, send a complaint to the forwarder. The forwarder agent is responsible for any transport damages. Products are wrapped and tied or packed in self-supporting cardboard boxes which are fastened to pallets.

HANDLING

Goods must be displaced by the correct equipment with a suitable carrying capacity. For pallet lifting use forklifts. According to the standard 89/391/CEE and following standards, manual lifting is admissible up to a max. weight of 20 kg under shoulders level, but over floor level.

STORAGE

Store the unit in a sheltered place, without excessive moisture and not subject to sudden changes of temperature in order to prevent condensation inside the unit. The storage is not recommended for a period longer than one year. In case of storage longer than one year, it is necessary to check free rotation of bearings before installation (turn the impeller by hand).

EXTENDED DOWNTIME

In case of extended downtime with the unit connected to the ventilation system, close the suction/ injection and periodically check the absence of humidity inside the machine. In case of condensation, dry it immediately.

STARTING

Before starting it is opportune to carry out some checks: (follow the safety instructions

in section DISASSEMBLY AND ASSEMBLY):

- Make sure there is no condensation inside the unit, and if necessary, wipe it dry before attempting to operate the unit;
- Check the filters status;
- Make sure the product does not contain any foreign matters and that all components are fastened in their seats;
- Try manually the impeller does not rub on walls;
- Make sure the inspection door is closed.

CAUTION:

If the fan mouths are not ducted, use a suitable protection net. Check the earth connection. The electrical connection must be carried out by qualified personnel.



SMONTAGGIO E MONTAGGIO

Prima di intraprendere qualsiasi operazione accertarsi che il prodotto non sia in funzione e non possa casualmente o accidentalmente essere alimentato elettricamente e la girante sia ferma. Lo smontaggio e il relativo montaggio sono operazioni di manutenzione straordinaria, devono essere eseguite da personale qualificato.

Seguire le istruzioni di smontaggio presenti all'interno del nostro sito web

SMALTIMENTO

Ai sensi dell'art.26 del Decreto Legislativo 14 Marzo 2014, n. 49 "Attuazione della Direttiva 2012/19/UE sui rifiuti di apparecchiature elettriche ed elettroniche (RAEE)".



Il simbolo del cassonetto barrato riportato sull'apparecchiatura o sulla confezione, indica che il prodotto alla fine della propria vita utile deve essere raccolto separatamente dagli altri rifiuti per permetterne un adeguato trattamento e riciclo. L'utente dovrà, pertanto, conferire gratuitamente l'apparecchiatura giunta a fine vita agli idonei centri comunali di raccolta differenziata dei rifiuti elettrici ed elettronici, oppure riconsegnarla al rivenditore secondo le seguenti modalità:

- per apparecchiatura di piccolissime dimensioni, ovvero con un lato esterno non superiore a 25cm, è prevista la consegna gratuita senza obbligo di acquisto presso i negozi con una superficie di vendita delle apparecchiature elettriche ed elettroniche superiore ai 400 mq. Per negozi con dimensioni inferiori, tale modalità è facoltativa.
- per apparecchiature con dimensioni superiori a 25cm, è prevista la consegna in tutti i punti vendita in modalità 1 contro 1, ovvero la consegna al rivenditore potrà avvenire solo all'atto dell'acquisto di un nuovo prodotto equivalente, in ragione di uno a uno. L'adeguata raccolta differenziata per l'avvio successivo dell'apparecchiatura dismessa al riciclaggio, al trattamento e allo smaltimento ambientale compatibile contribuisce ad evitare possibili effetti negativi sull'ambiente e sulla salute e favorisce il reimpiego e/o riciclo dei materiali di cui è composta l'apparecchiatura. Lo smaltimento abusivo del prodotto da parte dell'utente comporta l'applicazione delle sanzioni di cui la corrente normativa di legge.

CLA & UTEK ha scelto di aderire a Consorzio ReMedia, primario Sistema Collettivo che garantisce ai consumatori il corretto trattamento e recupero dei RAEE e la promozione di politiche orientate alla tutela ambientale.

DISASSEMBLY AND ASSEMBLY

Before starting any operation, make sure the product is excluded from any electrical connection and the impeller is switched off. Disassembly and assembly are extraordinary maintenance operations and must be carried out by qualified personnel.

Follow the removal instructions on our web site

DISPOSAL

USERS INFORMATION OF THE DIRECTIVE ON

WASTE ELECTRICAL AND ELECTRONIC EQUIPMENT (WEEE)

Directive 2012/19/EU of the European Parliament and of the Council of 4 July 2012 on waste electrical and electronic equipment (WEEE).



The WEEE symbol on the product or on its packaging indicates that the product must not be disposed of with normal household waste. Instead, such marked waste equipment must be disposed of by arranging to return to a designated collection point for the recycling of waste electrical and electronic equipment. By separating and recycling this waste equipment at the time of disposal will help to conserve natural resources and ensure that the equipment is recycled in a manner that protects human health and the environment.

The final user will provide to deliver the product no longer in use in municipal electrical and electronic waste collection, or return it to the retailer as follows:

- distributors provide for the collection, at retail shops with sales areas relating to EEE of at least 400 m², or in their immediate proximity of very small WEEE (no external dimension more than 25 cm) free of charge to end-users and with no obligation to buy EEE of an equivalent type;
- for products with external dimension more than 25 cm, distributors are responsible for ensuring that such waste can be returned to the distributor at least free of charge on a one-to-one basis as long as the equipment is of equivalent type and has fulfilled the same functions as the supplied equipment.

The Member States shall lay down the rules on penalties applicable to infringements of the national provisions adopted pursuant to this Directive and shall take all measures necessary to ensure that they are implemented. The penalties provided for must be effective, proportionate and dissuasive.



FAI-EC H

INSTALLAZIONE DELL'UNITÀ INSTALLATION OF THE UNIT

INSTALLAZIONE ORIZZONTALE A PAVIMENTO

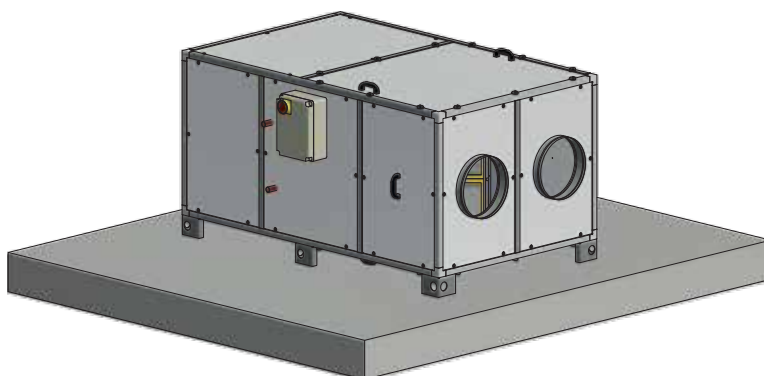
L'unità FAI-ED è dotata di apposito basamento. Collocata l'unità nella giusta posizione, effettuare il collegamento con la canalizzazione, l'allacciamento alla rete elettrica tramite quadro elettrico e il fissaggio del tubo scarico condensa sul lato d'espulsione aria. (In caso di unità con batteria ad acqua, anche sul lato di mandata aria)

HORIZONTAL FLOOR INSTALLATION

The heat recovery unit FAI-ED is equipped with special supporting basement. Put the unit in the right position, carry out the connection to the ducting, the connection to the supply mains through the electrical panel and the condensate discharge pipe fastening on the air exhaust side. (In case of unit with water coil, also on the supply air side)

INSTALLAZIONE A PAVIMENTO | FLOOR INSTALLATION

■ Spazi minimi necessari per le operazioni di manutenzione (mm)
Minimum space required for the maintenance (mm)



UNITÀ	A	B	C	D
FAI-EC H 1	1420	600	450	900
FAI-EC H 2	1420	600	550	900
FAI-EC H 3	1800	800	840	1100
FAI-EC H 4	2180	800	1050	1340



Questa operazione deve essere svolta **SOLO DA PERSONALE QUALIFICATO**

This operation must be performed **ONLY BY QUALIFIED STAFF**

Installare l'unità attraverso mezzi appropriati (peso da 100 Kg fino a 380 Kg) al fine di evitare rischi durante la procedure di movimentazione del carico

Install the unit with appropriate means (weight from 100 Kg until 380 Kg), in order to avoid risks during the load handling procedures



DPI: dispositivi di protezione individuale

PPE: Personal Protective Equipment



FAI-EC H

INSTALLAZIONE DELL'UNITÀ INSTALLATION OF THE UNIT

INSTALLAZIONE A SOFFITTO

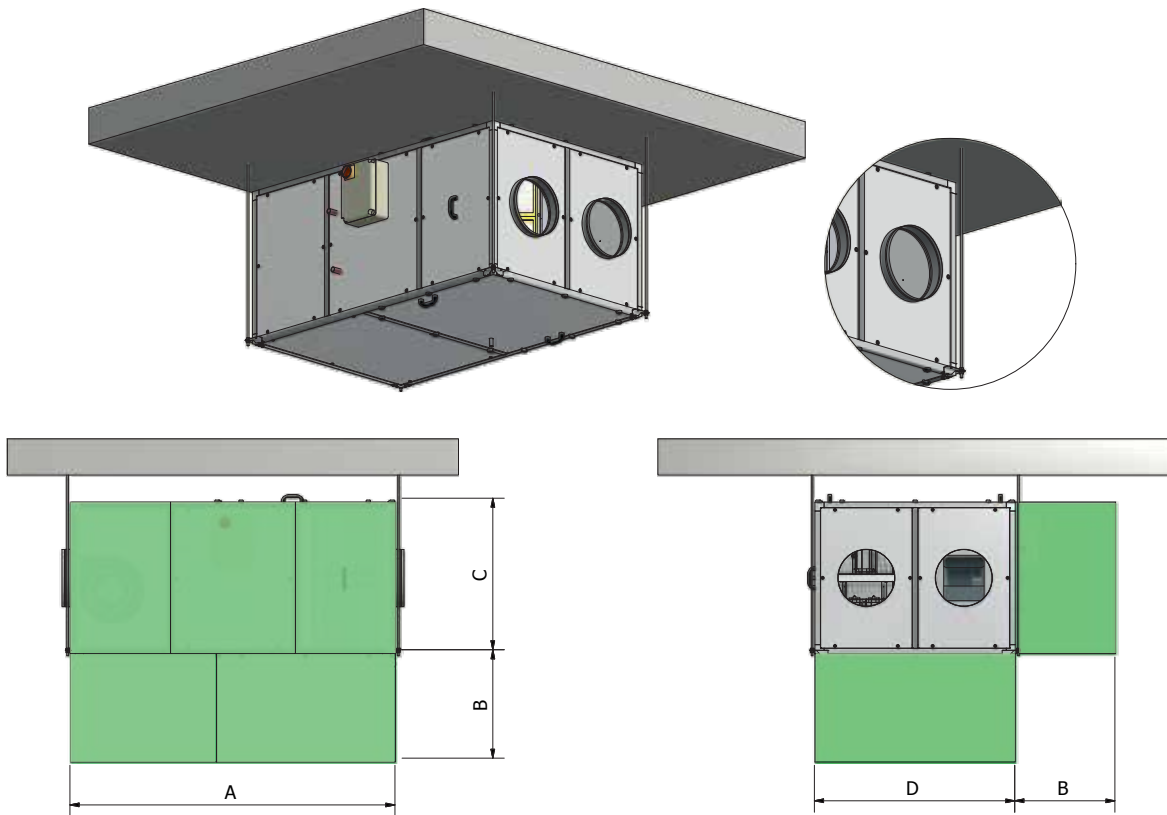
L'unità è provvista di staffe di sollevamento nei quattro angoli inferiori, dove è possibile agganciarsi con barre filettate o catene per agevolare il fissaggio al soffitto ed il suo livellamento. Assicurata l'unità nella giusta posizione effettuare il collegamento con la canalizzazione, l'allacciamento alla rete elettrica tramite quadro elettrico e il fissaggio del tubo scarico condensa sul lato d'espulsione aria. (In caso di unità con batteria ad acqua, anche sul lato di mandata aria)

CEILING INSTALLATION

The unit is equipped with lifting rods in the four unit angles, where hooking is possible through threaded bars or chains in order to facilitate ceiling fastening and levelling. After fastening the unit in the right position, carry out the connection to the ducting, the connection to the supply mains through the electrical panel and the condensate discharge pipe fastening on the air exhaust side. (In case of unit with water coil, also on the supply air side)

INSTALLAZIONE A SOFFITTO | CEILING INSTALLATION

■ Spazi minimi necessari per le operazioni di manutenzione (mm)
Minimum space required for the maintenance (mm)



UNITÀ	A	B	C	D
FAI-EC H 1	1420	600	450	900
FAI-EC H 2	1420	600	550	900

L'installazione a soffitto per le taglie 3-4-5 del FAI-ED H è fortemente sconsigliata. Il produttore non è responsabile di lesioni a persone o danni a cose in caso di questo tipo di installazione. **ATTENZIONE:** Le operazioni di ispezione dello scambiatore di calore per queste taglie non possono essere effettuate manualmente per l'elevato peso degli stessi che comporterebbe un livello di rischio non accettabile.

The ceiling installation for 3-4-5 size of FAI-ED H it is not recommended. The manufacturer is not responsible for injury to persons or damages to things in case of this type of installation. **CAUTION:** The operations of inspection of the heat exchanger for these sizes can not be made manually for the high weight of the same which would result in an unacceptable level of risk.

Questa operazione deve essere svolta **SOLO DA PERSONALE QUALIFICATO**
This operation must be performed **ONLY BY QUALIFIED STAFF**

Installare l'unità attraverso mezzi appropriati (peso da 100 Kg fino a 380 Kg) al fine di evitare rischi durante la procedura di movimentazione del carico. Non restare sotto l'unità fino a che non sia perfettamente fissata al soffitto. Durante l'installazione potrebbe essere necessario eseguire lavori in quota (oltre 2 m H). Valutare dunque i rischi di caduta dall'alto, sospensione inerte o lesioni generiche e adottare le precauzioni del caso

Install the unit through appropriate means (weight from 100 kg to 380 kg) in order to avoid risks during the load handling procedures. Do not stand under the unit until it is completely attached to the ceiling. During installation you may need to work at height (over 2m H). Therefore evaluate the risks of falling, inert suspension or generic injury and take the necessary precautions

DPI: dispositivi di protezione individuale
PPE: Personal Protective Equipment





FAI-EC V

INSTALLAZIONE DELL'UNITÀ INSTALLATION OF THE UNIT

INSTALLAZIONE ORIZZONTALE A PAVIMENTO

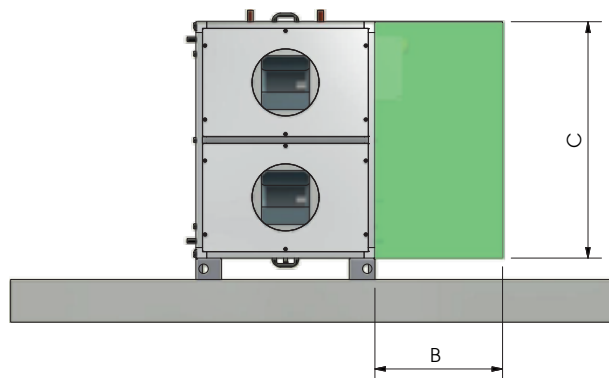
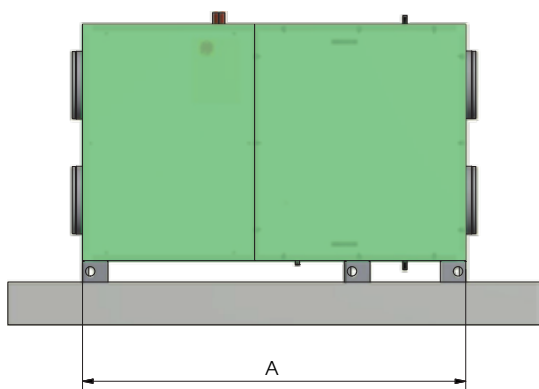
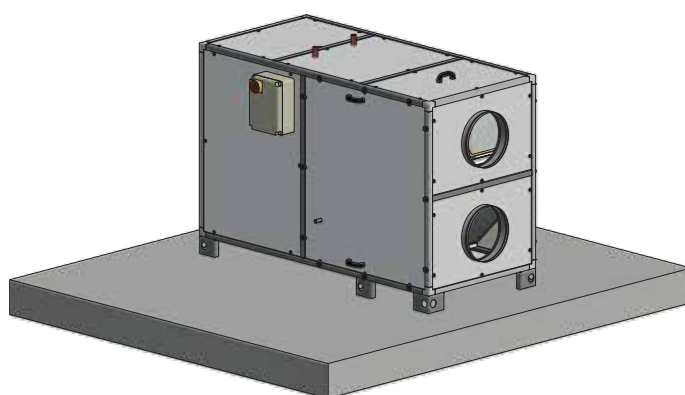
L'unità FAI-ED è dotata di apposito basamento. Collocata l'unità nella giusta posizione, effettuare il collegamento con la canalizzazione, l'allacciamento alla rete elettrica tramite quadro elettrico e il fissaggio del tubo scarico condensa sul lato d'espulsione aria. (In caso di unità con batteria ad acqua, anche sul lato di mandata aria)

HORIZONTAL FLOOR INSTALLATION

The heat recovery unit FAI-ED is equipped with special supporting basement. Put the unit in the right position, carry out the connection to the ducting, the connection to the supply mains through the electrical panel and the condensate discharge pipe fastening on the air exhaust side. (In case of unit with water coil, also on the supply air side)

INSTALLAZIONE A PAVIMENTO | FLOOR INSTALLATION

- Spazi minimi necessari per le operazioni di manutenzione (mm)
Minimum space required for the maintenance (mm)



UNITÀ	A	B	C
FAI-EC V 1	1420	600	900
FAI-EC V 2	1420	600	900
FAI-EC V 3	1800	800	1110
FAI-EC V 4	2180	800	1340



Questa operazione deve essere svolta **SOLO DA PERSONALE QUALIFICATO**
This operation must be performed **ONLY BY QUALIFIED STAFF**

Installare l'unità attraverso mezzi appropriati (peso da 100 Kg fino a 380 Kg) al fine di evitare rischi durante le procedure di movimentazione del carico

Install the unit with appropriate means (weight from 100 Kg until 380 Kg), in order to avoid risks during the load handling procedures



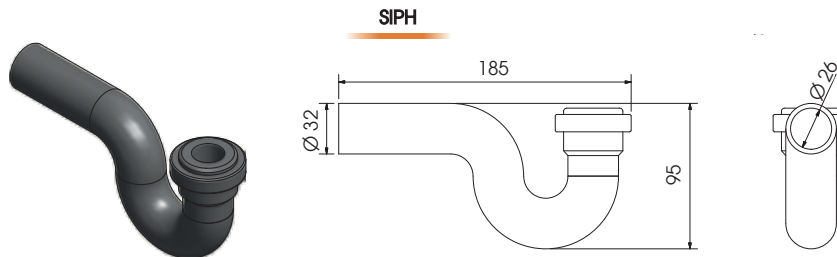
DPI: dispositivi di protezione individuale
PPE: Personal Protective Equipment



MONTAGGIO SCARICO CONDENZA MONTING OF CONDENSATE DRAINAGE

L'unità è provvista di scarico per il drenaggio dell'acqua che si forma durante il normale funzionamento. Dovrà essere sempre prevista una tubazione di scarico con sifone e pendenza minima del 3% al fine di evitare stazionamenti dell'acqua di condensa. La presenza del sifone è fondamentale per il buon funzionamento dell'unità al fine di evitare risucchi d'aria e permettere il naturale deflusso dell'acqua di condensa.

The unit is equipped with condensate drainage to evacuate the water during normal operation. Should always be provided with a drain pipe siphon and minimum slope of 3% in order to avoid stationing of condensate. The siphon is essential for the proper functioning of the machine in order to avoid sucking air and allow the natural flow of condensate.



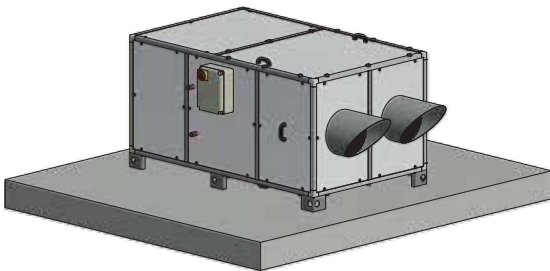
N.B.: prevedere 1 sifone aggiuntivo se è prevista la batteria ad acqua fredda BA-AF/AC o gas DX; i 2 scarichi condensa devono avere ciascuno il proprio sifone
NOTE: provide 1 additional siphon in case of BA-AF/AC cold water coil or DX gas coil; both condensate drains must have each own trap

INSTALLAZIONE CUFFIA DI PROTEZIONE CON RETE (SKMF-R) INSTALLATION OF WEATHER PROTECTION COWL (SKMF-R)

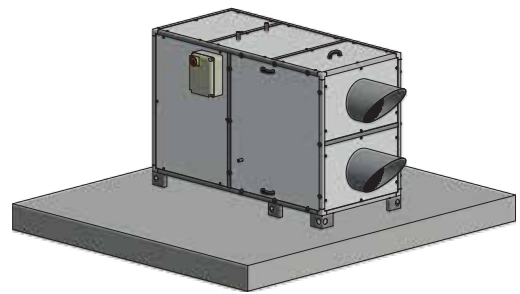
Il manicotto con rete SKMF-R è consigliato per proteggere le bocche di espulsione ed aspirazione nel caso di installazione all'esterno dell'unità (foglie, volatili, pioggia etc.)

The protection cowl with mesh SKMF-R is recommended to protect ejection and suction mouths in case of installation outside the units (birds, rain, etc.).

FAI-EC H



FAI-EC V



Questa operazione deve essere svolta **SOLO DA PERSONALE QUALIFICATO**
This operation must be performed **ONLY BY QUALIFIED STAFF**



ATTENZIONE: prima di effettuare una qualsiasi procedura sull'unità assicurarsi che non vi sia tensione
CAUTION: Before performing any procedure on the unit make sure that there is no voltage

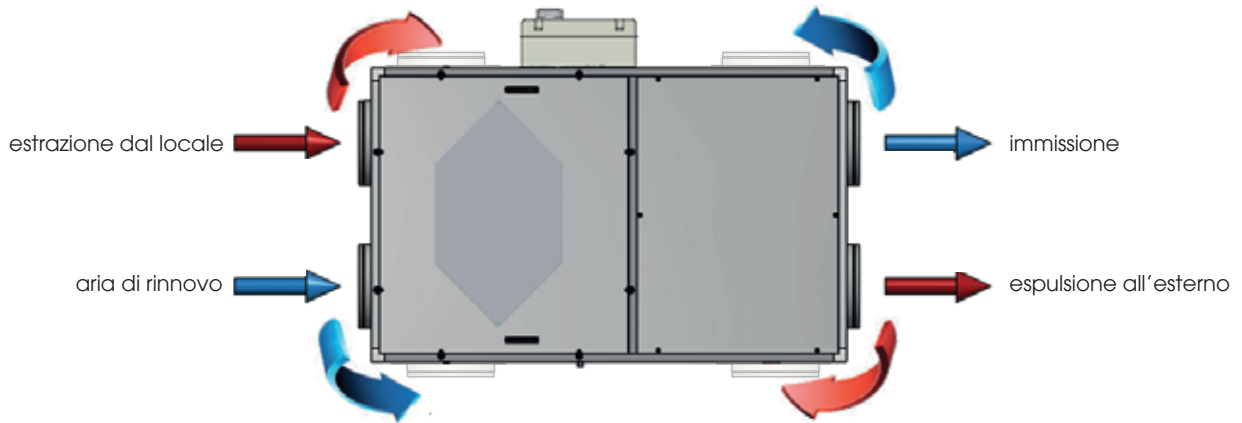


DPI: dispositivi di protezione individuale
PPE: Personal Protective Equipment

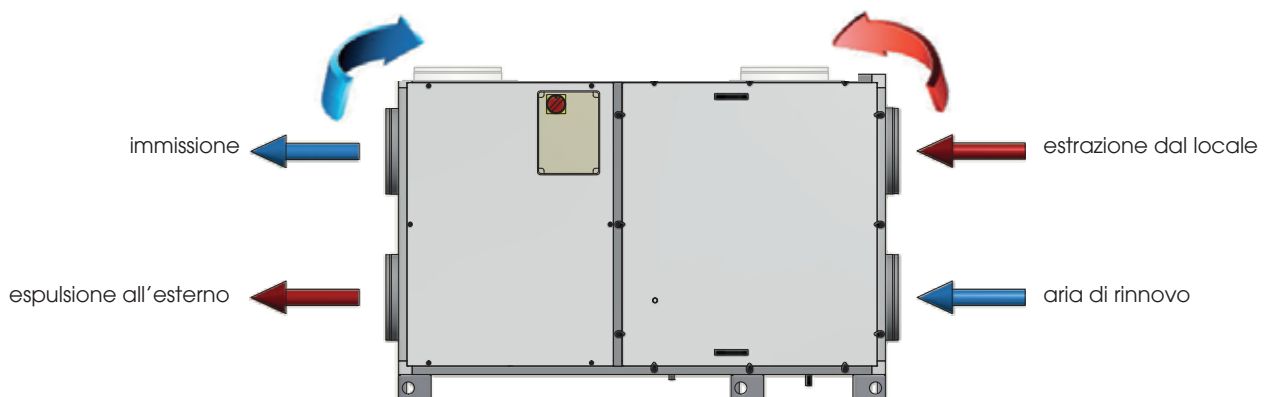


POSSIBILITÀ DI CONFIGURAZIONE CONFIGURATION POSSIBILITY

FAI-EC H (orizzontale) - VISTA DALL'ALTO



FAI-EC V (verticale) - VISTA LATERALE



Questa operazione deve essere svolta **SOLO DA PERSONALE QUALIFICATO**
This operation must be performed **ONLY BY QUALIFIED STAFF**



ATTENZIONE: prima di effettuare una qualsiasi procedura sull'unità assicurarsi che non vi sia tensione
CAUTION: Before performing any procedure on the unit make sure that there is no voltage



DPI: dispositivi di protezione individuale
PPE: Personal Protective Equipment



MANUTENZIONE E PULIZIA FILTRI
MAINTENANCE AND CLEANING OF FILTERS





MANUTENZIONE E PULIZIA SCAMBIATORE
MAINTENANCE AND CLEANING OF HEAT EXCHANGER





Questa operazione deve essere svolta **SOLO DA PERSONALE QUALIFICATO**
This operation must be performed **ONLY BY QUALIFIED STAFF**



ATTENZIONE: prima di effettuare una qualsiasi procedura sull'unità assicurarsi che non vi sia tensione
CAUTION: Before performing any procedure on the unit make sure that there is no voltage

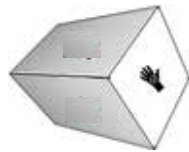


DPI: dispositivi di protezione individuale
PPE: Personal Protective Equipment



Vedere il video di manutenzione all'indirizzo www.utek-air.it
View the video about maintenance in our website www.utek-air.it

PRECAUZIONE NELLA MOVIMENTAZIONE DELLO SCAMBIATORE DI CALORE: toccare solo dove segnato (mano)
PRECAUTIONS IN HANDLING THE HEAT EXCHANGER: touch only where marked (hand)



MANUTENZIONE PERIODICA CONSIGLIATA PER I FILTRI

Sostituzione filtri:
variabile in funzione dell'inquinamento dell'aria ambiente (polveri, fumi ...)

MANUTENZIONE PERIODICA CONSIGLIATA PER LO SCAMBIATORE

Pulizia scambiatore:
1 anno di funzionamento circa

RECOMMENDED PERIODICAL MAINTENANCE FOR FILTERS

Filter replacement:
variable depending on environment air pollution (dust, fume ...)

RECOMMENDED PERIODICAL MAINTENANCE

Exchanger cleaning:
1 operation year approximately



Gli schemi elettrici sono disponibili sul sito www.utek-air.it
Electrical diagrams are available on the website www.utek-air.it



MANUTENZIONE E PULIZIA SCAMBIATORE DAL BASSO
MAINTENANCE AND CLEANING OF HEAT EXCHANGER FROM BELOW

1



2



3



4



5



6





7



8



ATTENZIONE:

- RIMUOVERE LA BARRA DI SICUREZZA PER ULTIMO A CAUSA DELL'ECCESSIVO PESO DELLO SCAMBIATORE
- REMOVE THE SAFETY BAR FOR LAST FOR THE EXCESSIVE WEIGHT OF HEAT EXCHANGER

9



10



11



12



Questa operazione deve essere svolta **SOLO DA PERSONALE QUALIFICATO**
This operation must be performed **ONLY BY QUALIFIED STAFF**



ATTENZIONE: prima di effettuare una qualsiasi procedura sull'unità assicurarsi che non vi sia tensione
CAUTION: Before performing any procedure on the unit make sure that there is no voltage



DPI: dispositivi di protezione individuale
PPE: Personal Protective Equipment



MONTAGGIO E SMONTAGGIO PANNELLI
MOUNTING AND REMOVING PANELS



Prima di effettuare lavori sull'unità, accertarsi di aver tolto l'alimentazione o sezionato la macchina

1



Svitare il pannello laterale /
Unscrew the panel with the fan

2



Togliere il pannello / Remove the panel

3



Rimuovere il pannello frontale /
Unscrew and remove the frontal panel

4



Invertire i 2 pannelli / Swap the two panels

5



Avvitare i pannelli / Screw the panels



Anomalie di funzionamento

Anomalia	Cause	Rimedi
Avviamento difficoltoso	a) Tensione d'alimentazione ridotta. b) Coppia di spunto del motore insufficiente	a) Verificare i dati di targa del motore b) Chiudere le serrande fino al raggiungimento della piena velocità. Nel caso provvedere alla sostituzione del motore.
Calo di prestazioni dopo un periodo di funzionamento accettabile	a) Perdita nel circuito a monte e/o a valle del ventilatore. b) Girante danneggiata	a) Verificare del circuito e ripristino delle condizioni originali. b) Verificare la girante e nel caso sostituire con ricambio originale.
Portata d'aria e pressione insufficienti	a) Tubazioni intasate e/o punti aspirazione occlusi. b) Girante intasata. c) Filtro sovraccaricato. d) Velocità di rotazione insufficiente e) Pacco di scambio occluso.	a) Pulizia tubazioni e aspirazioni. b) Pulizia girante. c) Pulire o sostituire il filtro d) Verifica della tensione di alimentazione; nel caso correggere. e) Pulizia pacco di scambio.
Temperatura aria di rinnovo troppo fredda	a) Aria esterna inferiore -5°C.	a) Inserimento dispositivi di post-riscaldamento.
Rendimento scambiatore di calore insufficiente	a) Sporramento alette scambio.	a) Pulizia scambiatore di calore
Pulsazioni d'aria	Ventilatore che lavora in prossimità di condizioni di portata nulla. Instabilità del flusso, ostruzione o cattiva connessione.	Modifica del circuito e/o sostituzione del ventilatore Pulizia e/o ripristino canalizzazione in aspirazione. Intervenire nel regolatore elettronico aumentando la velocità minima (voltaggio insufficiente)
Vibrazioni eccessive	Squilibri delle parti rotanti	Verificare l'equilibratura della girante; nel caso ripristinarla o sostituirla.

Anomalie aggiuntive per unità con controllo a microprocessore CTR08 / EVO PH / EVO D PH

Anomalia	Cause	Rimedi
Allarme ventilatori	Guasto oppure presenza di oggetti che ostruiscono il ventilatore	Verificare che non ci sia qualcosa che blocchi il funzionamento dei ventilatori: nel caso, procedere alla rimozione
Allarme filtri	Filtri intasati	Sostituire i filtri
Allarme sonde	Guasto	Effettuare la sostituzione con tecnico specializzato
Display o LED spenti di CTR08	Macchina non alimentata	Verificare la corretta connessione tra pannello di controllo e scheda elettronica



Troubleshooting

Fault	Causes	Remedies
Difficult start	<ul style="list-style-type: none"> a) Reduced supply voltage b) Insufficient motor static torque 	<ul style="list-style-type: none"> a) Check motor plate data b) Close the air locks to reach full speed. If necessary, replace the motor
Airflow performance drop after a period of acceptable operation	<ul style="list-style-type: none"> a) Air leak before and/or after the fan b) Damaged impeller 	<ul style="list-style-type: none"> a) Circuit check and restore to original condition b) Check impeller, If necessary, replace with an original spare part
Insufficient air capacity and insufficient pressure	<ul style="list-style-type: none"> a) Clogged pipelines and/or suction points b) Clogged impeller c) Overloaded filter d) Insufficient rotation speed e) Clogged heat exchanger 	<ul style="list-style-type: none"> a) Clean pipelines and suction point cleaning b) Clean impeller c) Filter cleaning or replacement d) Supply Voltage check and if necessary, correct e) Clean Heat exchanger
Heat Exchanger discharge air temperature too low	<ul style="list-style-type: none"> a) External air lower than to -5°C 	<ul style="list-style-type: none"> a) Employ of post-heating devices
Insufficient Heat Exchanger performance	<ul style="list-style-type: none"> a) Build up of dirt on Heat Exchange fins 	<ul style="list-style-type: none"> a) Clean Heat exchanger
Air pulsation	The fan performance set too near zero-flow causing instability, Clogged or wrong ductwork connection	Increase minimum speed on the electronic speed-regulator (insufficient voltage) Modify the circuit and/or replace the fan. Clean and/or replace the suction duct
Excessive vibrations	Rotating parts unbalance.	Check the impeller balance: in case, restore or replace it. Through an original spare-part.

Other troubleshooting for unit with CTR08 / EVO PH / EVO D PH microprocessor control

Fault	Causes	Remedies
Fan alert	Fan Failure or objects blocking the fan	Check for a fan blockage: in the case of a failure, proceed with removal/ replacement
Filter alert	Clogged filters	Replace the filters
Prob alert	Probe Failure	Arrange for service technicians to replace probes
CTR08 display/LED OFF	Machine not powered Connection fault	Check for correct connection between the control panel and electronic card

Gentile Cliente

Grazie per l'attenzione al prodotto UTEK, progettato e realizzato per garantire all'Utilizzatore valori reali: Qualità, Sicurezza e Risparmio sui consumi.

Dear Customer

Thanks for your attention to the product UTEK , designed and manufactured to ensure the real values to the User : Quality, Safety and Savings on working.



Made in Italy

**AZIENDA CON SISTEMA
DI GESTIONE QUALITÀ
CERTIFICATO DA DNV GL
ISO 9001**

**AZIENDA CON
SISTEMA DI GESTIONE
AMBIENTALE CERTIFICATO
DA DNV
ISO 14001**