




indoor air quality and energy saving

## SCHEMA TECNICA



UNITÀ	CONTROLLO	CLASSE ENERGETICA
MICRO-REV	CTR08-PH	A
	EVO(D)-PH	A
	EVO(D)-PH + sonda	A
MICRO-REV ENTALPICO	CTR08-PH	B
	EVO(D)-PH	B
	EVO(D)-PH + sonda	A



# MICRO-REV

DISPONIBILE LA VERSIONE ENTALPICA

DISPONIBILE LA VERSIONE SPECCHIATA



UNITÀ DI VENTILAZIONE con RECUPERO DI CALORE per EDIFICI RESIDENZIALI



## MICRO-REV

Unità di ventilazione residenziale, a doppio flusso, con recupero di calore ad alto rendimento. Disponibile anche nella versione con scambiatore entalpico.

## PRESTAZIONI

L'unità è equipaggiata con uno scambiatore di calore controcorrente in alluminio e ventilatori elettronici a pale rovesce. Il Bypass totale, di serie, consente di sfruttare condizioni climatiche favorevoli esterne all'edificio per il free cooling (o free heating) automatico.

## STRUTTURA

Il MICRO-REV è realizzato con una struttura autoportante in pannelli sandwich, 25 mm di spessore, isolati in schiuma poliuretanic. La parte esterna della struttura è realizzata in lamiera plastofilmata di colore grigio, mentre la parte interna dei pannelli è in Aluzinc® (materiale che assicura un'elevata resistenza alla corrosione). L'accesso ai filtri (ePM1 70% (F7) per il flusso d'aria di rinnovo e ePM10 50% (G4) per il flusso d'aria d'estrazione) è particolarmente agevole grazie a due apposite aperture poste sul pannello frontale. La versione con scambiatore entalpico permette di recuperare energia sensibile e latente dall'aria. Non è necessario lo scarico condensa (manutenzione ordinaria). Lo scambiatore entalpico è ideale per climi freddi poiché l'aria immessa ha un corretto tasso di umidità (contrariamente allo scambiatore sensibile). Il MICRO-REV è predisposto per essere installato all'interno di edifici con temperatura ambiente tra 0°C e 45°C. Installazione a parete

## CONTROLLI

Per una rapida installazione, MICRO-REV, è fornito completo di sistema di controllo e connessione alla rete di alimentazione elettrica. È disponibile la versione equipaggiata con controllo semplificato CTR08-PH, la versione equipaggiata con controllo EVO-PH e la versione equipaggiata con controllo EVOD-PH-IP predisposta per la completa integrazione in impianti di domotica (protocollo Modbus con connessione Ethernet o, su richiesta, con l'aggiunta della connessione RS485).

La nuova versione del nostro sistema di controllo consente, con estrema facilità e rapidità, il passaggio da un sistema di controllo ad un altro, anche dopo l'installazione con la sola sostituzione del pannello remoto.

Il controllo semplificato CTR08-PH consente di selezionare tre livelli di velocità per i ventilatori o il loro arresto; gestisce in maniera automatica il By-pass e previene il brinamento dello scambiatore di calore gestendo la velocità dei ventilatori o, se installata, una resistenza di preriscaldamento elettrica (accessorio opzionale esterno alla macchina); segnala all'utente la necessità di sostituzione dei filtri (lo stato di intasamento dei filtri è monitorato da una coppia di pressostati differenziali di serie) o l'insorgenza di un'anomalia.

Il controllo EVO-PH ha un'interfaccia touch screen retroilluminata a colori che permette una visione più intuitiva dello stato di funzionamento della macchina e la regolazione puntuale della velocità dei ventilatori; ha un cronoprogramma settimanale per la gestione automatica dei ventilatori; può essere comandato da un interruttore esterno per attivare la funzione booster; può regolare automaticamente la portata d'aria se collegato ad una sonda di qualità dell'aria; può gestire eventuali accessori di post trattamento aria; gestisce in maniera automatica il bypass e previene il brinamento dello scambiatore di calore gestendo la velocità dei ventilatori o, se installata, una resistenza di preriscaldamento elettrica (accessorio opzionale esterno alla macchina); segnala all'utente la necessità di sostituzione dei filtri (lo stato di intasamento dei filtri è monitorato da una coppia di pressostati differenziali di serie) o l'insorgenza di un'anomalia indicandone l'origine.

Con l'aggiunta di accessori opzionali (Kit COP e Kit CAV installati a canale) è possibile gestire la macchina di ventilazione in modalità pressione costante o portata costante.

Il controllo EVOD-PH-IP ha le stesse caratteristiche della versione EVO-PH con l'aggiunta del protocollo di comunicazione Modbus che consente un pieno controllo della macchina da parte del software di supervisione dell'impianto di domotica. Il webserver, implementato, consente di interagire con la macchina anche con un browser internet di un dispositivo collegato (anche in remoto) alla rete domotica in cui è inserita la macchina stessa.

Per una più completa visione delle caratteristiche dei sistemi di controllo, si rimanda ai rispettivi manuali.



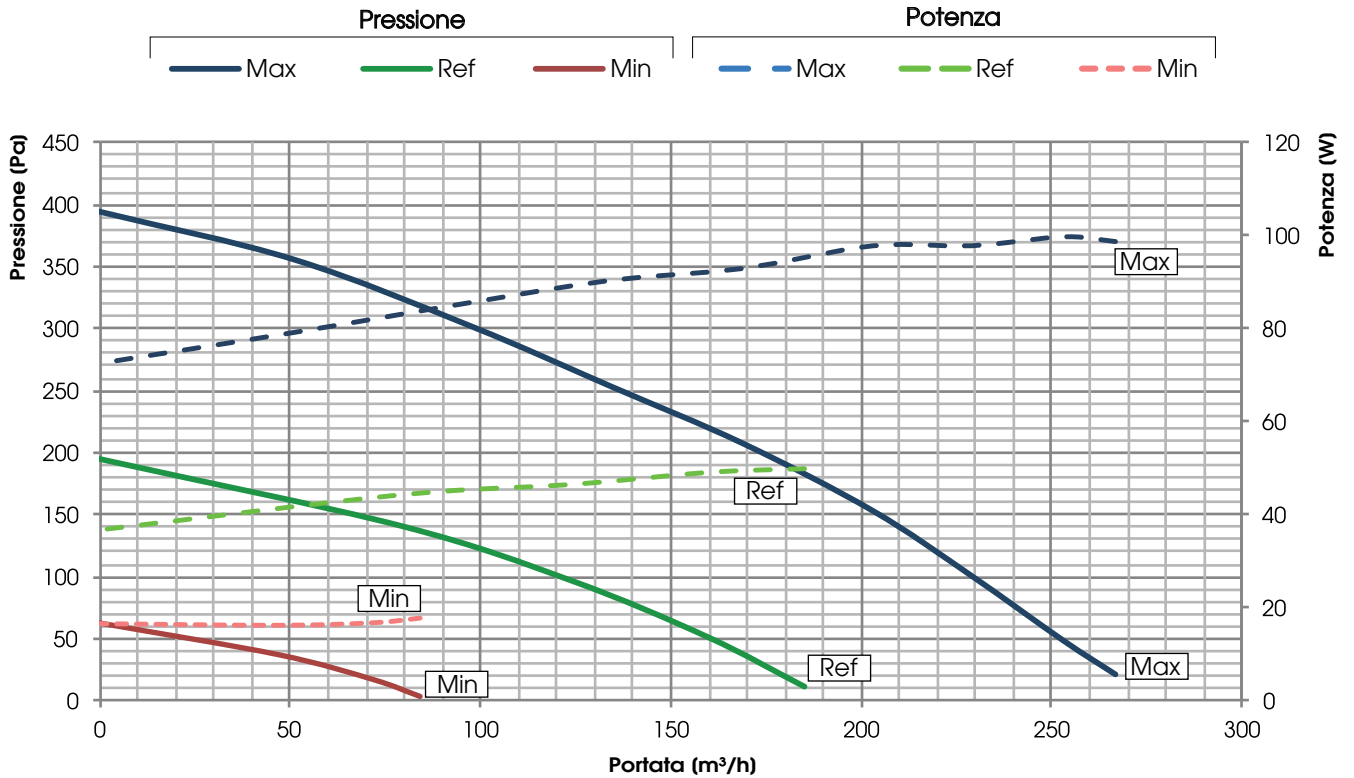
Scambiatore di calore controcorrente in alluminio prodotto da RECUTECH  
RECUTECH partecipa al programma di certificazione Eurovent



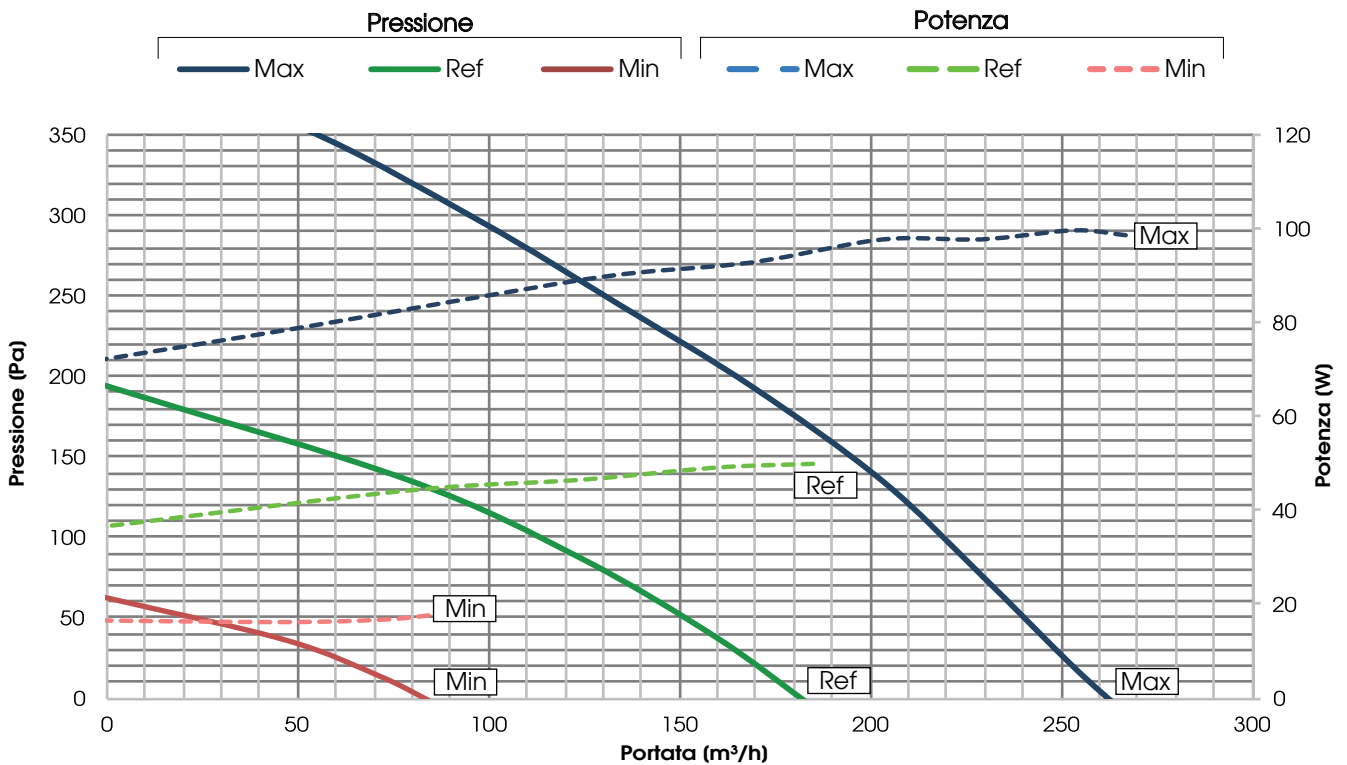
## PRESTAZIONI AERAUICHE (UNI EN 13141-7)

L'unità deve essere canalizzata: se ne autorizza l'utilizzo solo all'interno della curva rappresentata.  
Le prestazioni dichiarate sono con filtri PULITI, e garantite ESCLUSIVAMENTE con i filtri originali UTEK a bassa perdita di carico.

### MICRO-REV



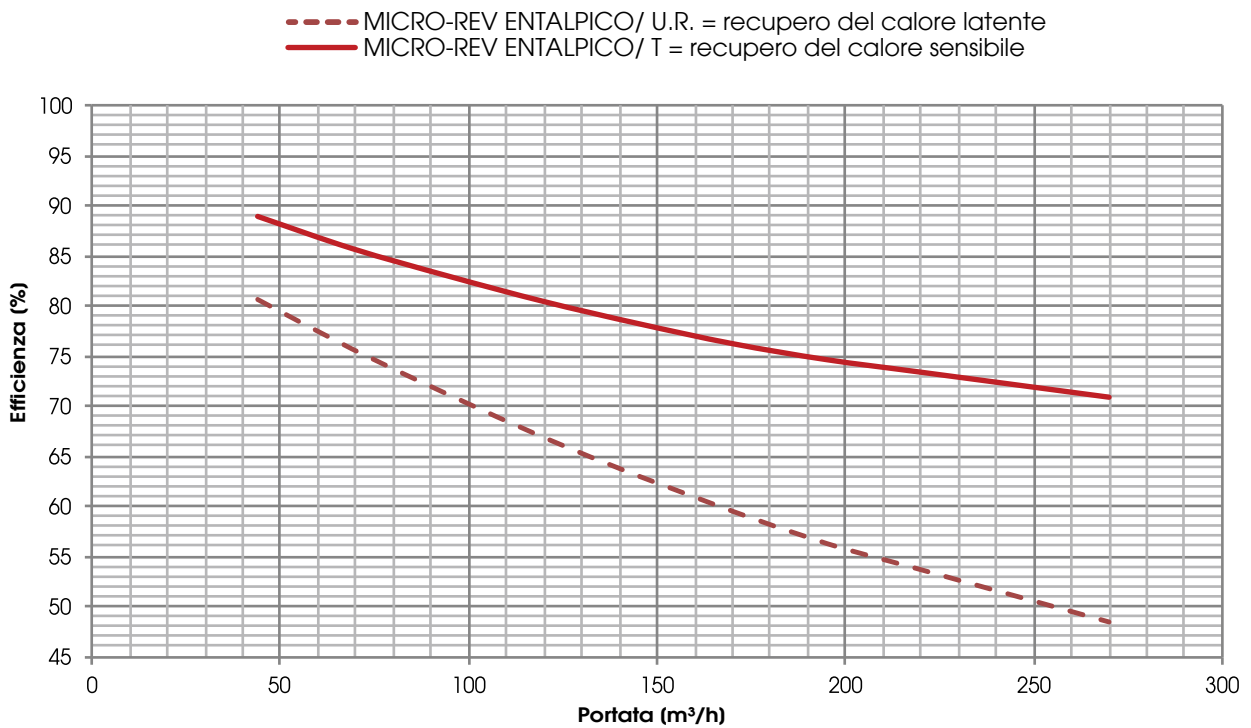
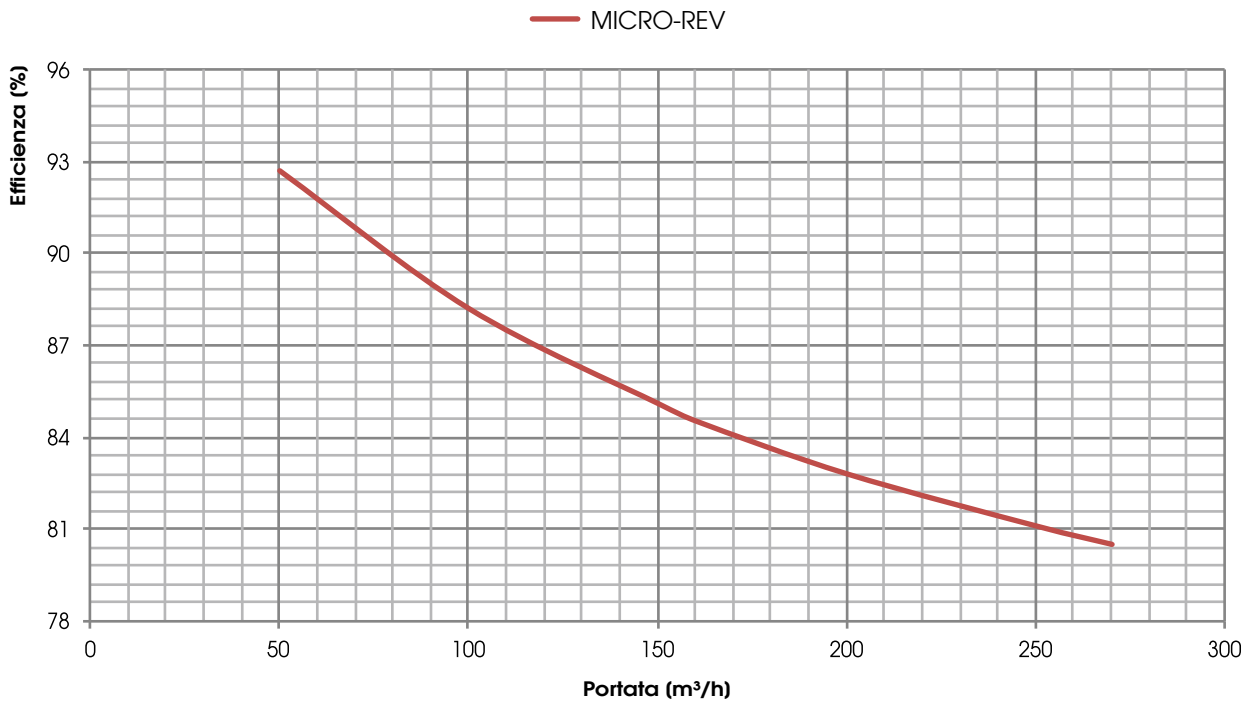
### MICRO-REV ENT





## EFFICIENZA DI RECUPERO DEL CALORE SENSIBILE

Valori riferiti alle seguenti condizioni (UNI EN 13141-7): T<sub>bs</sub> aria esterna 7°C; U.R. esterna 72%; T<sub>bs</sub> ambiente 20°C; U.R. ambiente 28%





## TEST LEAKAGE MICRO-REV secondo UNI EN 13141-7

LEAKAGE	CONDIZIONI DI PROVA	CLASSE
ESTERNO	Pressione positiva 250 Pa	A2
ESTERNO	Pressione negativa 250 Pa	A2
INTERNO	Differenza di Pressione 100 Pa	A3

## LIVELLI DI RUMOROSITÀ MICRO-REV

L<sub>w</sub> Livello di potenza sonora misurato secondo UNI EN ISO 3747 - CLASSE 3

Unità MICRO-REV/ENT	RUMORE DALLA CASSA (dB)								L <sub>w</sub> dB(A)
	125 Hz	250 Hz	500 Hz	1000 Hz	2000 Hz	4000 Hz	8000 Hz		
MAX	56,2	62,4	59,7	53,6	44,7	43,0	45,0	60,1	
REF	54,3	60,5	53,3	51,2	42,1	39,6	44,6	56,5	

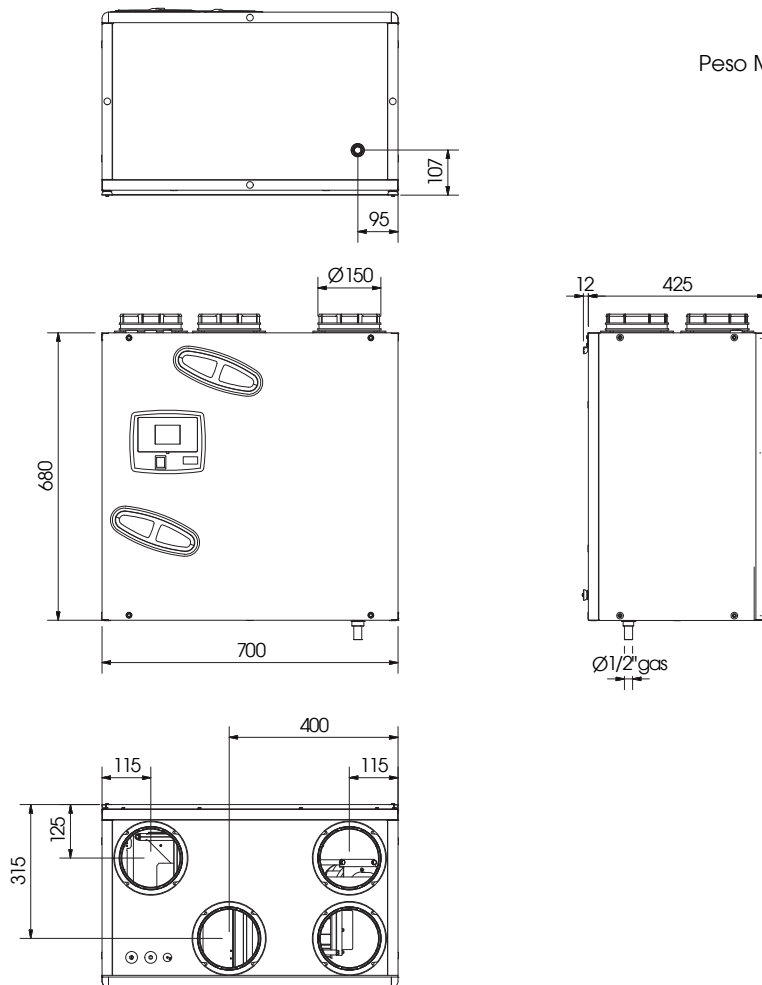
Unità MICRO-REV/ENT	RUMORE NEL CANALE (dB)								L <sub>w</sub> dB(A)
	125 Hz	250 Hz	500 Hz	1000 Hz	2000 Hz	4000 Hz	8000 Hz		
MAX	60,7	68,6	69,4	61,2	58,2	57,1	57,8	69,3	
REF	56,1	65,2	57,7	54,5	48,3	47,5	48,6	61,0	

## DATI ELETTRICI

ABBINAMENTO	VENTILATORE				UNITA' REVERSUS/ENTALPICO	
	Potenza*(W)	Alimentazione	Corrente max.(A)	Classe isolamento	Alimentazione	Corrente max.(A)
MICRO-REV/ENT	2 X 50	230 V, 50/60 Hz 1F	2 X 0,46	IP 44 classe A	230 V, 50 Hz 1F	1,1

(\*) Dato di targa del ventilatore, far riferimento al grafico per la potenza assorbita globale della macchina nel punto di lavoro

## DIMENSIONI (mm) PESO (kg)

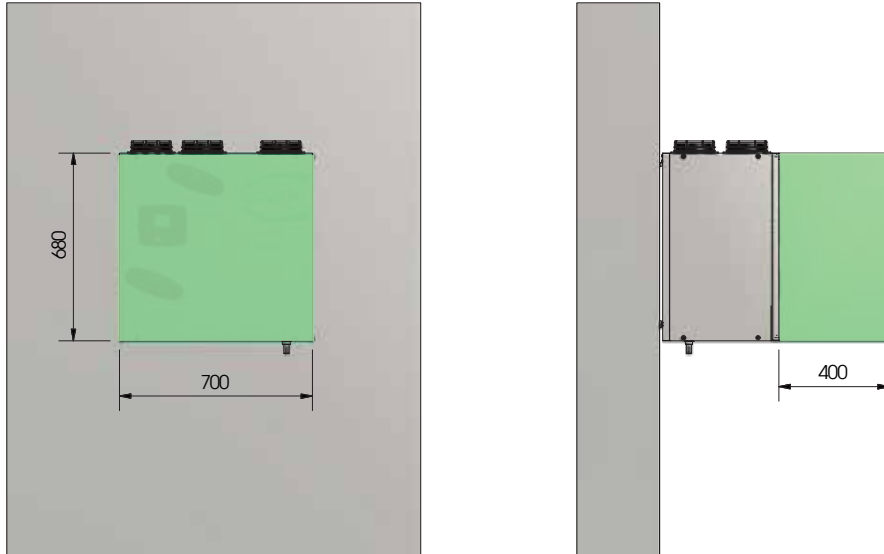


Peso MICRO-REV : 35,6 kg

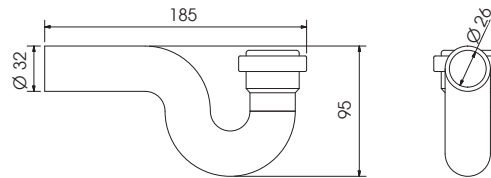


INSTALLAZIONE MICRO-REV  
INSTALLAZIONE A PARETE

■ Spazi minimi di manutenzione (mm)



SIFONE STANDARD (mm)



A	Nome fornitore	UTEK S.r.l			
B	Identificativo modello	MICRO-REV BP EVO-PH SV	MICRO-REV BP CTR08-PH SV	MICRO-REV ENT BP EVO-PH SV	MICRO-REV ENT BP CTR08-PH SV
C	Consumo specifico di Energia SEC (kWh/m <sup>2</sup> .a)	FREDDO -72,2 TEMPERATO -35,2 CALDO -11,4	-70,8 -34,1 -10,4	-67,9 -32,9 -10,3	-66,2 -31,6 -9,1
D	Classe SEC	A	A	B	B
D	Tipologia dichiarata	UVR - UVB	UVR - UVB	UVR - UVB	UVR - UVB
E	Tipo di azionamento installato	Velocità variabile	Velocità variabile	Velocità variabile	Velocità variabile
F	Tipo di sistema di recupero	A recupero	A recupero	A recupero	A recupero
G	Efficienza termica del recupero di calore (%)	84,5	84,5	77,5	77,5
H	Portata massima (m <sup>3</sup> /s)	0,064	0,064	0,061	0,061
I	Potenza elettrica assorbita alla portata massima (W)	98	98	98	98
I	Livello di potenza sonora (L <sub>wa</sub> )(dB)	57	57	57	57
K	Portata di riferimento (m <sup>3</sup> /s)	0,045	0,045	0,042	0,042
L	Differenza di pressione di riferimento (Pa)	50	50	50	50
M	SPI (W/m <sup>3</sup> /h)	0,305	0,305	0,312	0,312
N	Fattore di controllo CLTR	0,95	1	0,95	1
N	Tipologia di controllo	Comando a temporizzatore (senza DCV)	Comando manuale (senza DCV)	Comando a temporizzatore (senza DCV)	Comando a temporizzatore (senza DCV)
O	Percentuali massime di trafilamento interno/esterno (%)	10,6 / 5,6	10,6 / 5,6	9,8 / 4,6	9,8 / 4,6
P	Tasso di miscela delle unità di ventilazione non da canale (%)	-	-	-	-
Q	Posizione e descrizione del segnale visivo di avvertimento relativo al filtro per le uvr destinate ad essere usate con filtri, compreso un testo che ponga in rilievo l'importanza della sostituzione del filtro a intervalli regolari per salvaguardare la prestazione e l'efficienza energetica dell'unità	L'allarme filtri è segnalato sul display del Sistema di controllo: apparirà la scritta intermittente "Filtri Sporchi". Per mantenere l'efficienza energetica dell'UVR, si raccomanda di sostituire i filtri quando segnalato". La scritta è posizionata vicino all'ispezione filtri.			
R	Per i sistemi di ventilazione unidirezionali, istruzioni per l'installazione sulla facciata di griglie regolabili per l'immissione o espulsione naturale dell'aria	-			
S	Indirizzo internet con le istruzioni di preassemblaggio e disassemblaggio	www.utek.it			
T	Unicamente per le unità non da canale: sensibilità del flusso d'aria allevariazioni di pressione a + 20 Pa e - 20 Pa	-			
U	Unicamente per le unità non da canale: tenuta all'aria interna/esterna	-			
V	Consumo annuo di elettricità (AEC) (kWh/a)	390	430	398	436
W	Risparmio di riscaldamento annuo (AHS) per ogni tipo di clima (kWh/a)	2000 (CALDO)	1990 (CALDO)	1910 (CALDO)	1890 (CALDO)
		8670 (FREDDO)	8620 (FREDDO)	8250 (FREDDO)	8180 (FREDDO)
		4430 (TEMPERATO)	4410 (TEMPERATO)	4220 (TEMPERATO)	4180 (TEMPERATO)

CLA & UTEK si riserva di apportare in qualsiasi momento le modifiche necessarie per migliorare i prodotti, senza obbligo di preavviso.

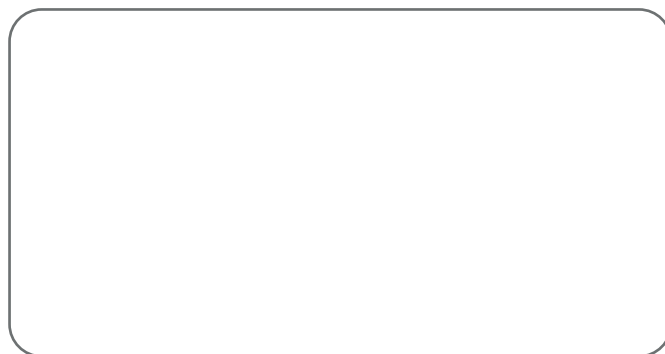
Gentile Cliente

Grazie per l'attenzione al prodotto UTEK, progettato e realizzato per garantire all'Utilizzatore valori reali: Qualità, Sicurezza e Risparmio sui consumi.



Made in Italy

**AZIENDA CON SISTEMA  
DI GESTIONE QUALITÀ  
CERTIFICATO DA DNV GL**  
ISO 9001



il Concessionario

MICRO-REV\_2018\_1\_IT



UNITÀ DI VENTILAZIONE con RECUPERO DI CALORE per EDIFICI RESIDENZIALI