




indoor air quality and energy saving

FICHE TECHNIQUE



GROUPE	CONTRÔLE	CLASSE ÉNERGÉTIQUE	
MICRO-REV	CTR08-PH	A	A+
	EVO(D)-PH	A	A
	EVO(D)-PH + sonde	A	B
MICRO-REV ENTHALPICO	CTR08-PH	B	C
	EVO(D)-PH	B	D
	EVO(D)-PH + sonde	A	E



MICRO-REV

VERSION MIROIR DISPONIBLE
DISPONIBLE LA VERSION ENTHALPIC



GROUPE DE VENTILATION AVEC RÉCUPÉRATION DE CHALEUR POUR BÂTIMENTS RÉSIDENTIELS



MICRO-REV

Groupe de ventilation résidentiel à double flux avec récupération de chaleur à haut rendement. Egalement disponible dans la version avec échangeur d'enthalpie.

PRESTATIONS

Le groupe est équipé avec un échangeur de chaleur contre-courant en aluminium et ventilateurs électroniques EC à pales à l'envers. Le By-pass total en série permet d'exploiter des conditions climatiques favorables externes au bâtiment pour le free cooling (ou free heating) automatique.

STRUCTURE

Le MICRO-REV est réalisé avec une structure autoportante en panneaux sandwich, 25 mm d'épaisseur, isolés en mousse polyuréthane. La partie externe de la structure est réalisée en tôle plastofilm de couleur grise, tandis que la partie interne des panneaux est en Aluzinc® (matériau qui assure une résistance élevée à la corrosion). L'accès aux filtres (ePM1 70% (F7) pour le flux d'air de renouvellement et ePM10 50% (G4) pour le flux d'air d'extraction) est particulièrement aisé grâce à deux ouvertures spéciales qui se situent sur le panneau avant. L'échangeur de chaleur enthalpique permet de récupérer l'énergie sensible et latente de l'air. Il n'est pas nécessaire de purger la condensation (entretien ordinaire). L'échangeur enthalpique est idéal pour des climats froids puisque l'air distribué a un taux d'humidité correct contrairement à l'échangeur sensible. Le MICRO-REV est prévu pour être installé à l'intérieur de bâtiments avec température ambiante entre 0°C et 45°C, il peut être installé au mur avec.

CONTRÔLES

Pour une installation rapide, MICRO-REV est fourni avec système de contrôle et connexion au réseau d'alimentation électrique. La version équipée avec contrôle simplifiée CTR-S, la version équipée avec contrôle EVO-PH et la version équipée avec contrôle EVOD-PH-IP prévue pour l'intégration dans des installations en domotique (protocole Modbus avec connexion Ethernet ou, sur demande, avec l'ajout de la connexion RS485) sont disponibles. La nouvelle version de nos systèmes de contrôle permet avec une facilité extrême et rapidité le passage par un système de contrôle à un autre, même après l'installation rien qu'avec le remplacement du panneau à distance.

La commande CTR-S simplifiée vous permet de sélectionner trois niveaux de vitesse pour les ventilateurs ou de les arrêter, gère automatiquement le by-pass et empêche le givrage de l'échangeur de chaleur en gérant la vitesse des ventilateurs; avertit l'utilisateur de la nécessité de remplacer les filtres ou de l'apparition d'une anomalie. Une version "entrée" est disponible sans pressostat de filtre (contrôle de la contamination par compteur horaire avec étalonnage d'usine), renouvellement des filtres de récupération G4 / G4 et by-pass créé par des ventilateurs déséquilibrés (il est recommandé d'installer une grille de ventilation).

Le contrôle EVO-PH a une interface à écran tactile rétroéclairé couleur qui permet une vision plus intuitive de l'état de fonctionnement de la machine et le réglage ponctuel de la vitesse des ventilateurs; il a un chronogramme hebdomadaire pour la gestion automatique des ventilateurs; il peut être commandé par un interrupteur externe pour activer la fonction booster; il peut régler automatiquement le débit d'air si branché à une sonde de qualité de l'air; il peut gérer d'éventuelles accessoires de post-traitement air; il gère de façon automatique le by-pass et évite le dégivrage de l'échangeur de chaleur en gérant la vitesse des ventilateurs ou, si installée, une résistance de préchauffage électrique (accessoire en option externe à la machine); il signale la nécessité de remplacement des filtres (l'état d'obstruction des filtres est contrôlé par un couple de pressostats différentiels en série) ou l'apparition d'une anomalie en indiquant son origine.

Avec l'ajout d'accessoires en option (Kit COP et Kit CAV installés en canal), il est possible de gérer la machine de ventilation en modalité pression constante ou débit constant.

Le contrôle EVOD-PH-IP a les mêmes caractéristiques que la version EVO-PH avec l'ajout du protocole de communication Modbus qui permet un contrôle total de la machine de la part du logiciel de supervision de l'installation de domotique. Le serveur internet appliqué permet d'agir avec la machine également avec le navigateur internet d'un dispositif connecté (même à distance) au réseau domotique où la machine est introduite.

Pour une vision plus complète des caractéristiques des systèmes de contrôle, on renvoie aux manuels respectifs.



Échangeur à contre-courant aluminium produit par RECUTECH
RECUTECH participe au programme Eurovent Certification

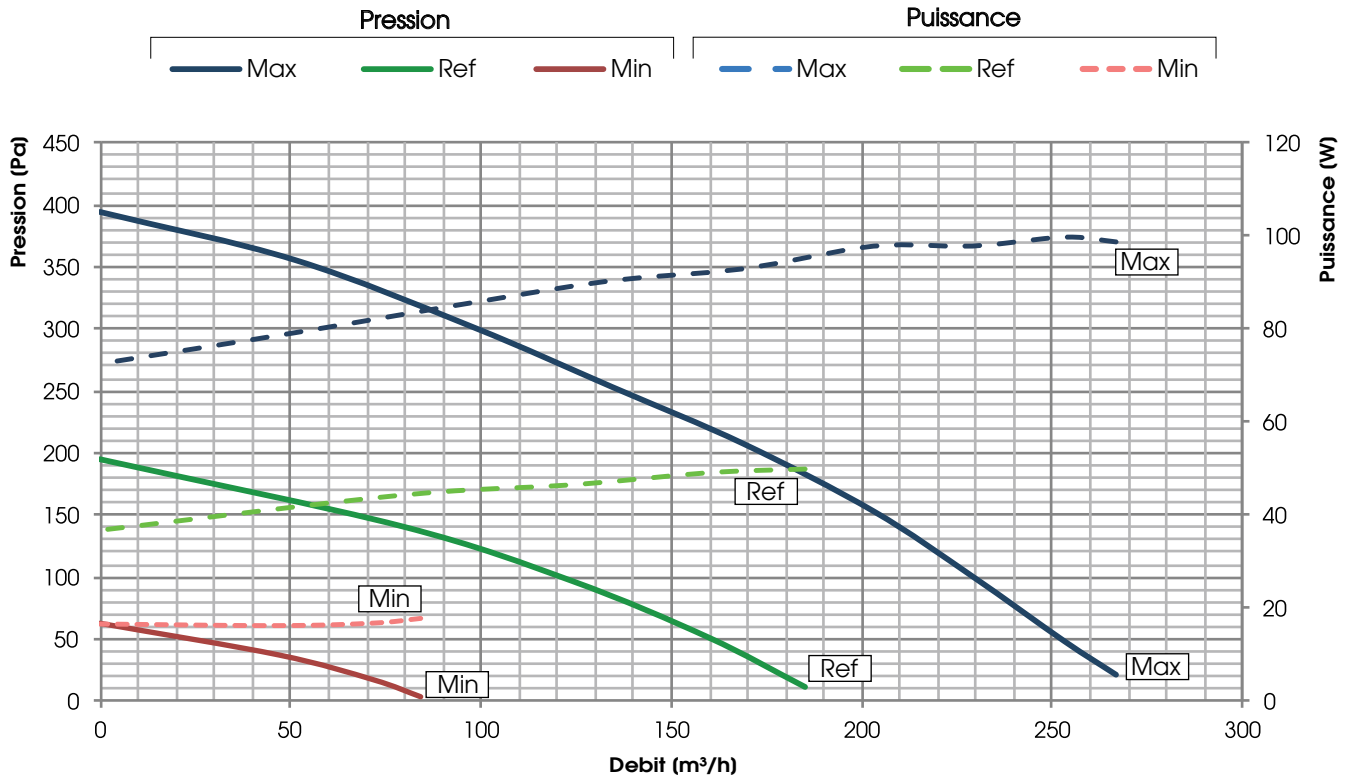


PRESTATIONS AÉRAULIQUES (UNI EN 13141-7)

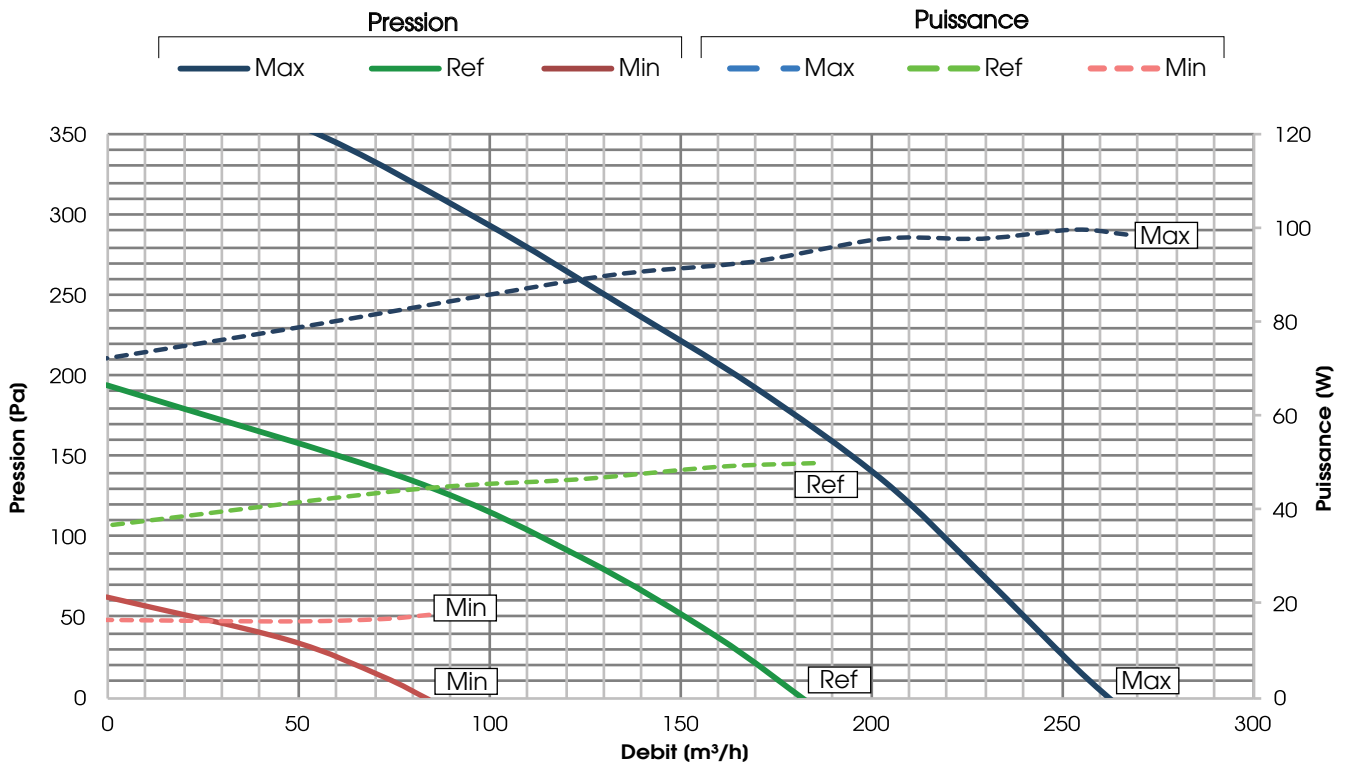
Le groupe doit être canalisé : on n'autorise son utilisation qu'à l'intérieur de la courbe représentée.

Les prestations déclarées sont avec des filtres PROPRES et garanties EXCLUSIVEMENT avec les filtres UTEC à faible perte de charge.

MICRO-REV



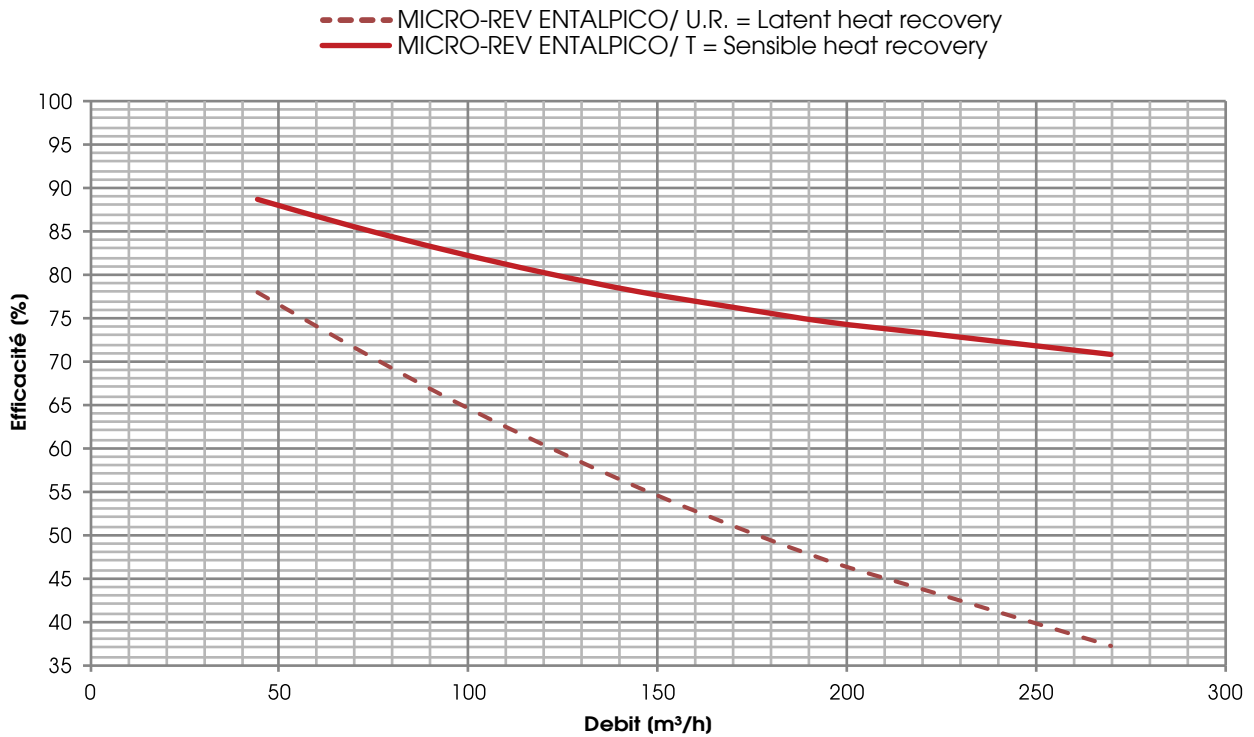
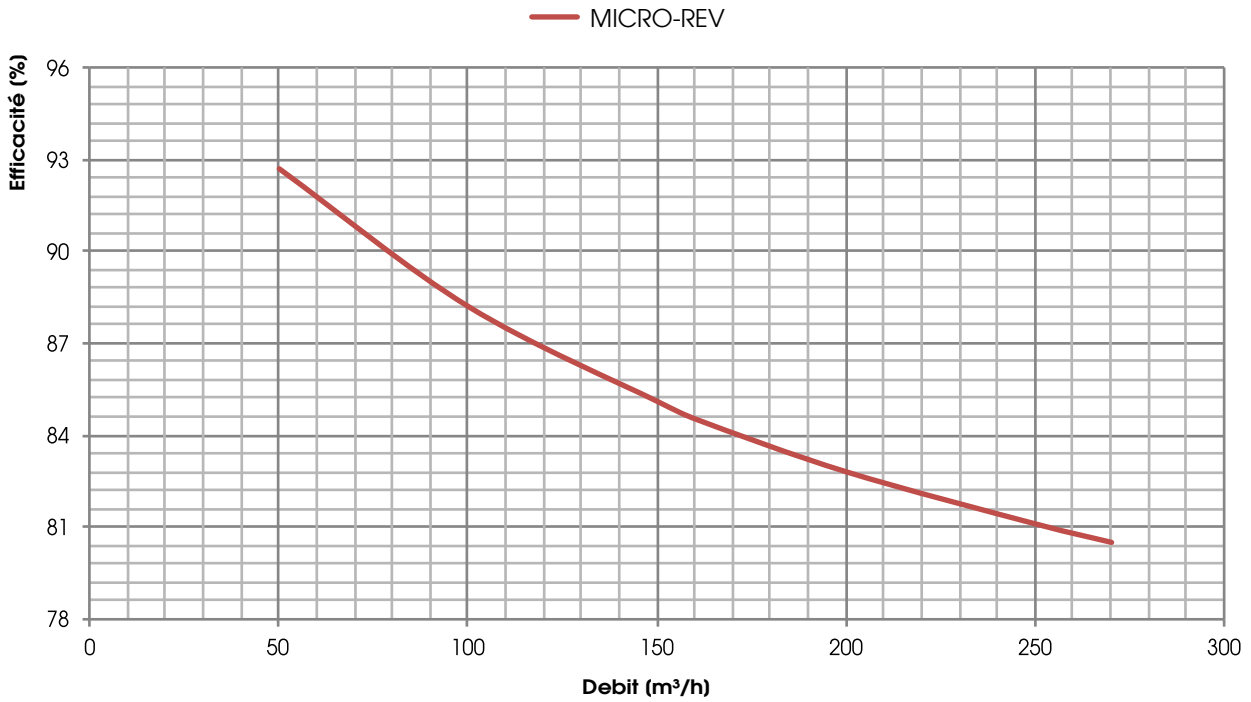
MICRO-REV ENT





EFFICACITÉ DE RÉCUPÉRATION DE LA CHALEUR SENSIBLE

Valeurs en référence avec les conditions suivantes (UNI EN 13141-7) : T_{bs} air extérieur 7°C ; U.R. extérieur 72% ; T_{bs} ambiant 20°C ; U.R. ambiant 38%





TEST LEAKAGE MICRO-REV/EN selon UNI EN 13141-7T

LEAKAGE	CONDITIONS D'ESSAI	CLASSE
EXTERNE	Pression positive 250 Pa	A2
EXTERNE	Pression négative 250 Pa	A2
INTERNE	Différence de Pression 100 Pa	A3

NIVEAUX DE BRUIT MICRO-REV

Lw Niveau de puissance sonore mesuré suivant UNI EN ISO 3747 - CLASSE 3

Groupe MICRO-REV/ENT	BRUIT DE LA CAISSE (dB)							
	125 Hz	250 Hz	500 Hz	1000 Hz	2000 Hz	4000 Hz	8000 Hz	L _w dB(A)
MAX	56,2	62,4	59,7	53,6	44,7	43,0	45,0	60,1
REF	54,3	60,5	53,3	51,2	42,1	39,6	44,6	56,5

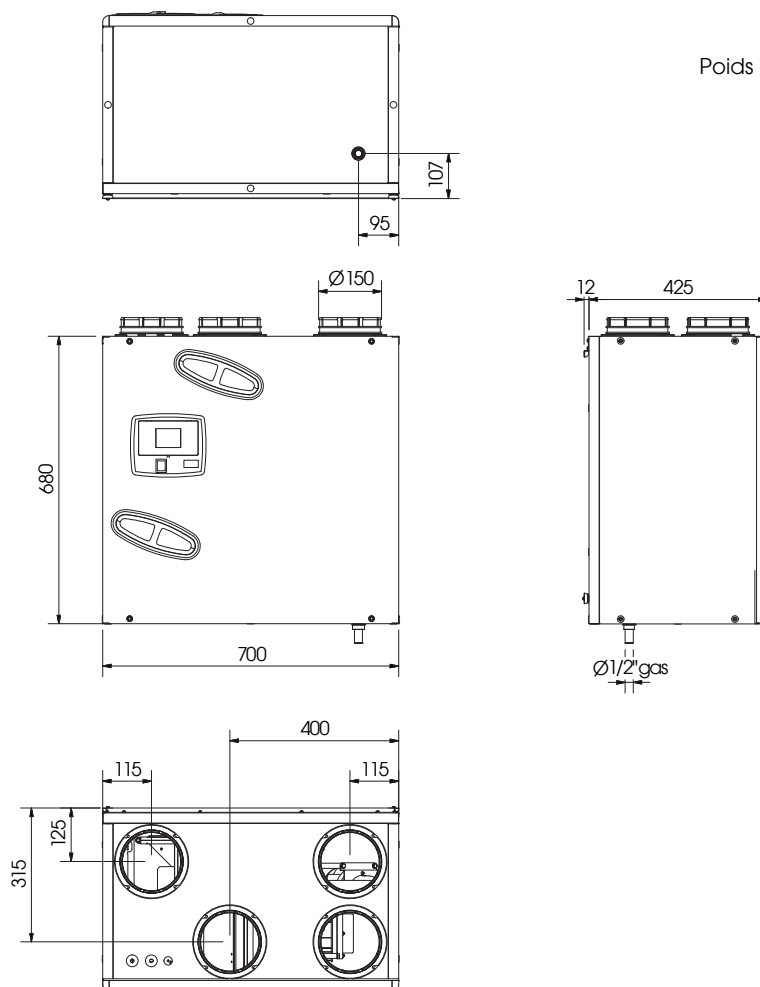
Groupe MICRO-REV/ENT	BRUIT DANS LE CANAL (dB)							
	125 Hz	250 Hz	500 Hz	1000 Hz	2000 Hz	4000 Hz	8000 Hz	L _w dB(A)
MAX	60,7	68,6	69,4	61,2	58,2	57,1	57,8	69,3
REF	56,1	65,2	57,7	54,5	48,3	47,5	48,6	61,0

DONNÉES ÉLECTRIQUES

ASSOCIATION	VENTILATEUR				GROUPE MICRO-REV/ENT	
	Puissance* (W)	Alimentation	Courant max.(A)	Classe isolation	Alimentation	Courant max.(A)
MICRO-REV/ENT	2 X 50	230 V, 50/60 Hz 1F	2 X 0,46	IP 44 classe A	230 V, 50 Hz 1F	1,1

(*) Donnée de plaque du ventilateur, se reporter au graphique pour la puissance absorbée globale de la machine dans le point de travail

DIMENSIONS (mm) POIDS (kg)

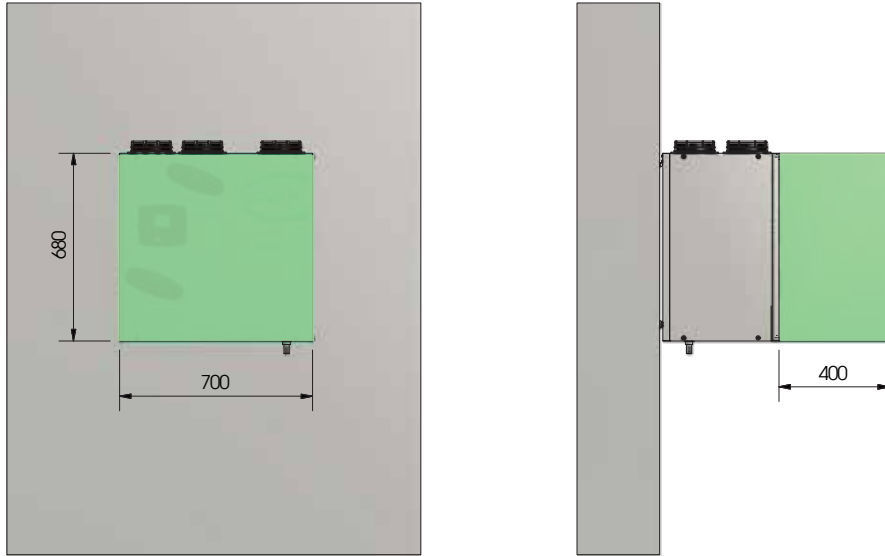


Poids MICRO-REV : 35,6 kg

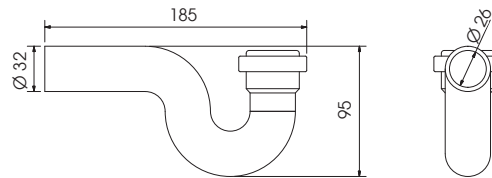


INSTALLATION MICRO-REV/MICRO-REV ENTALPICO
INSTALLATION MURALE

■ Espaces minimums d'entretien (mm)



SIPHON STANDARD (mm)



A	Manufacturer's name	UTEK S.r.l			
B	Manufacturer's model identifier	MICRO-REV BP EVO-PH SV	MICRO-REV BP CTR-S SV	MICRO-REV ENT BP EVO-PH SV	MICRO-REV ENT BP CTR-S SV
C	Specific energy consumption (SEC) (kWh/m ² .a)	-72,2 -35,2 -11,4	-70,8 -34,1 -10,4	-67,9 -32,9 -10,3	-66,2 -31,6 -9,1
	SEC class	A	A	B	B
D	Declared typology	UVR - UVB			
E	Type of drive installed	Variable speed	Variable speed	Variable speed	Variable speed
F	Type of heat recovery system	Recuperative	Recuperative	Recuperative	Recuperative
G	Thermal efficiency of heat recovery (%)	84,5	84,5	77,5	77,5
H	Maximum flow rate (m ³ /s)	0,064	0,064	0,061	0,061
I	Electrical power input at maximum flow rate (W)	98	98	98	98
I	Sound power level (L _{wa}) (dB)	57	57	57	57
K	Reference flow rate (m ³ /s)	0,045	0,045	0,042	0,042
L	Reference pressure difference (Pa)	50	50	50	50
M	SPI (W/m ³ /h)	0,305	0,305	0,312	0,312
	Control factor CLTR	0,95	1	0,95	1
N	Control typology	Clock control (no DCV)	Manual control (no DCV)	Clock control (no DCV)	Manual control (no DCV)
O	Declared maximum internal / external leakage rates (%)	10,6 / 5,6	10,6 / 5,6	9,8 / 4,6	9,8 / 4,6
P	Mixing rate of non-ducted bidirectional ventilation units (%)	-	-	-	-
Q	Position and description of visual filter warning for RVUs intended for use with filters, including text pointing out the importance of regular filter changes for performance and energy efficiency of the unit	Filter warning is signaled on the display of the control system: the flashing writing "DirtyFilters" will appear. *To preserve the energy efficiency of the NRVU, it's recommended to replace the filters when signaled.* Positioned near the filters inspection.			
R	For unidirectional ventilation systems, instructions to install regulated supply/exhaust grilles in the façade for natural air supply/extraction	-			
S	Internet address for pre-/dis-assembly instructions	-			
T	For non-ducted units only: the airflow sensitivity to pressure variations at + 20 Pa and - 20 Pa	-			
U	For non-ducted units only: the indoor/outdoor air tightness	-			
V	The annual electricity consumption (AEC) (kWh/a)	390	430	398	436
W	The annual heating saved (AHS) for each type of climate (kWh/a)	2000 (WARM)	1990 (WARM)	1910 (WARM)	1890 (WARM)
		8670 (COLD)	8620 (COLD)	8250 (COLD)	8180 (COLD)
		4430 (AVERAGE)	4410 (AVERAGE)	4220 (AVERAGE)	4180 (AVERAGE)

Cher Client,

Merci pour l'attention prêtée au produit UTEK,
conçu et réalisé pour garantir des valeurs réelles à l'Utilisateur :
Qualité, Sécurité et Economie sur les consommations.



Made in Italy

**AZIENDA CON SISTEMA
DI GESTIONE QUALITÀ
CERTIFICATO DA DNV GL
ISO 9001**

**AZIENDA CON
SISTEMA DI GESTIONE
AMBIENTALE CERTIFICATO
DA DNV
ISO 14001**



le Concessionnaire

MICRO-REV_2018_1_FR



GRUPE DE VENTILATION AVEC RÉCUPÉRATION DE CHALEUR POUR BÂTIMENTS RÉSIDENTIELS