



indoor air quality and energy saving

SCHEDA TECNICA



CLEVER

Cassetta di ventilazione residenziale a doppio flusso



UNITÀ DI VENTILAZIONE per EDIFICI RESIDENZIALI



CLEVER

Cassetta di ventilazione residenziale a doppio flusso. Sono presenti tre taglie : Ø100, Ø125, Ø160.

CARATTERISTICHE PRINCIPALI

- Cassetta zincata 10/10 doppio condotto
- Parte silenziante con silenziatore alveolare L = 700 mm

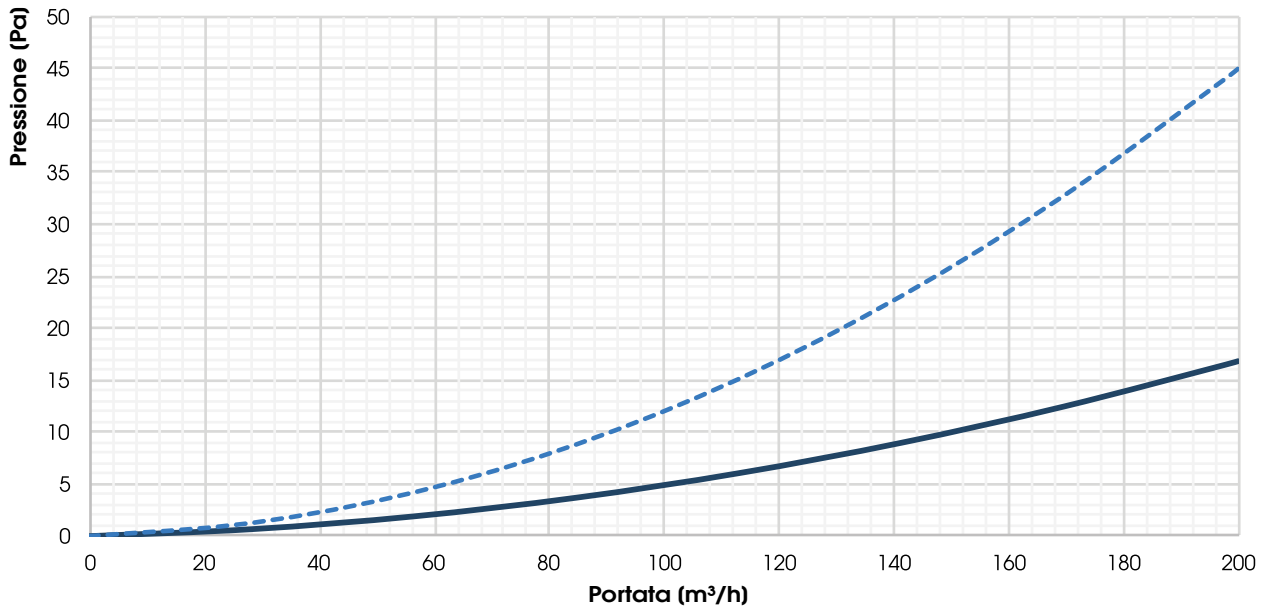




PRESTAZIONI AERAILICHE (UNI EN 13141-7)

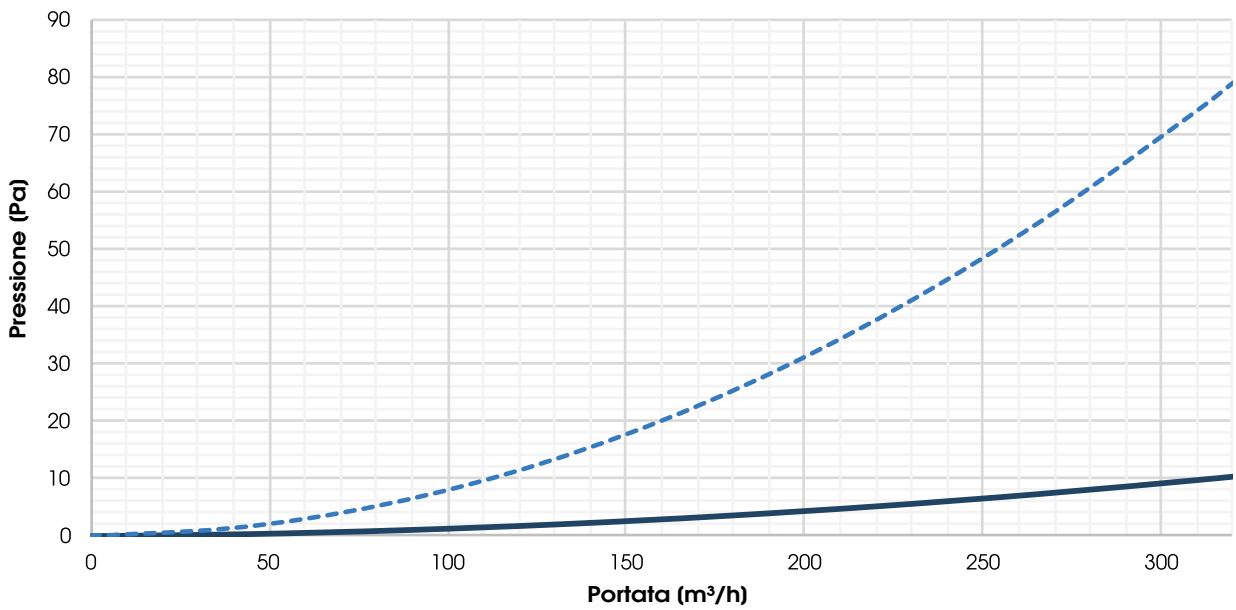
CLEVER 100

— Serranda - - Macchina



CLEVER 125

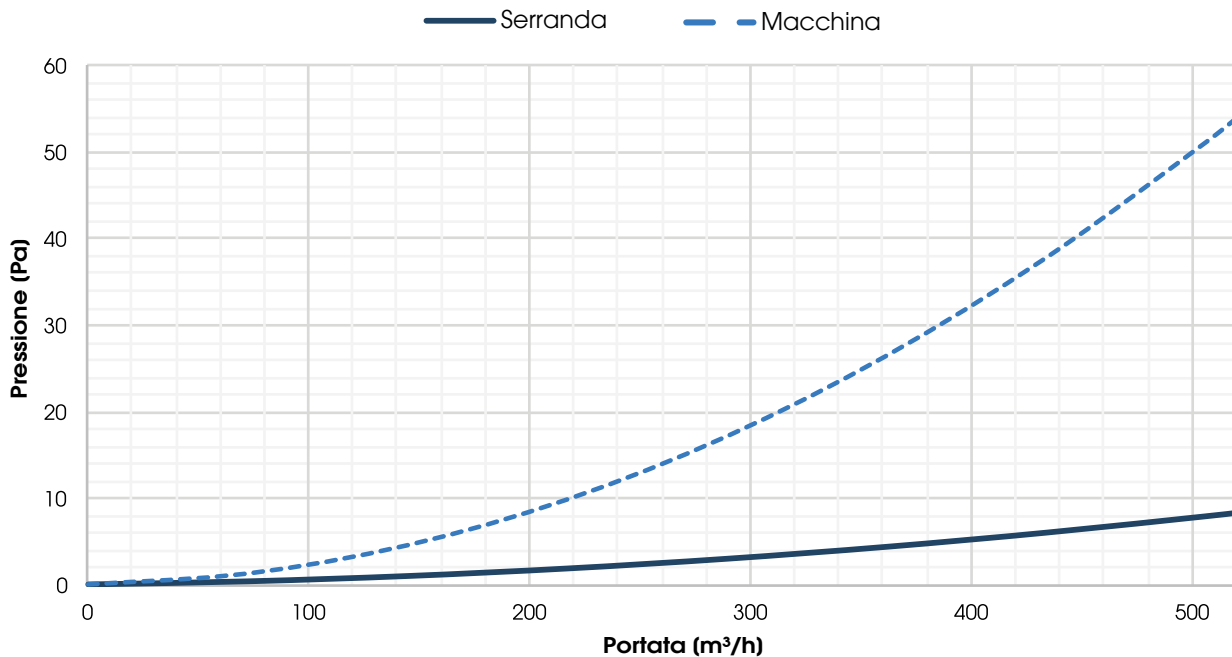
— Serranda - - Macchina





PRESTAZIONI AERAILICHE (UNI EN 13141-7)

CLEVER 3



LIVELLI DI RUMOROSITÀ CLEVER 100

Lw Livello di potenza sonora misurato secondo UNI EN ISO 3741- CLASSE 1

		RUMORE NELLA CASSA (dB)								
	Portata	Pressione	125 Hz	250 Hz	500 Hz	1000 Hz	2000 Hz	4000 Hz	8000 Hz	L _w dB(A)
Macchina	198 m³/h	100 Pa	50	55	54	49	54	44	38	58
Macchina	141 m³/h	100 Pa	45	50	50	45	50	39	29	53
Macchina	85 m³/h	100 Pa	37	40	43	40	43	29	<20	47
Macchina	57 m³/h	100 Pa	26	33	37	38	35	<20	<20	41
Macchina	28 m³/h	100 Pa	<20	24	27	30	24	<20	<20	32

		RUMORE NELLA CASSA (dB)								
	Portata	Pressione	125 Hz	250 Hz	500 Hz	1000 Hz	2000 Hz	4000 Hz	8000 Hz	L _w dB(A)
Macchina	198 m³/h	200 Pa	58	65	64	57	64	55	47	67
Macchina	141 m³/h	200 Pa	54	60	60	54	60	50	40	63
Macchina	85 m³/h	200 Pa	43	49	52	50	55	43	32	58
Macchina	57 m³/h	200 Pa	32	41	47	47	49	35	23	53
Macchina	28 m³/h	200 Pa	25	32	35	39	38	32	22	43

		RUMORE NEL CANALE (dB)								
	Portata	Pressione	125 Hz	250 Hz	500 Hz	1000 Hz	2000 Hz	4000 Hz	8000 Hz	L _w dB(A)
Macchina	198 m³/h	100 Pa	42	43	41	41	37	31	25	44
Serranda	198 m³/h	100 Pa	66	61	56	51	46	39	33	58

		RUMORE NEL CANALE (dB)								
	Portata	Pressione	125 Hz	250 Hz	500 Hz	1000 Hz	2000 Hz	4000 Hz	8000 Hz	L _w dB(A)
Macchina	198 m³/h	200 Pa	51	53	50	49	47	43	34	54
Serranda	198 m³/h	200 Pa	71	67	62	57	52	47	42	64

		RUMORE NEL CANALE (dB)								
	Portata	Pressione	125 Hz	250 Hz	500 Hz	1000 Hz	2000 Hz	4000 Hz	8000 Hz	L _w dB(A)
Macchina	141 m³/h	100 Pa	38	41	40	39	34	28	<20	42
Serranda	141 m³/h	100 Pa	62	59	55	49	43	36	27	56

		RUMORE NEL CANALE (dB)								
	Portata	Pressione	125 Hz	250 Hz	500 Hz	1000 Hz	2000 Hz	4000 Hz	8000 Hz	L _w dB(A)
Macchina	141 m³/h	200 Pa	47	51	49	47	45	40	30	52
Serranda	141 m³/h	200 Pa	67	65	61	55	50	44	38	62



RUMORE NEL CANALE (dB)										
	Portata	Pressione	125 Hz	250 Hz	500 Hz	1000 Hz	2000 Hz	4000 Hz	8000 Hz	L _w dB(A)
Macchina	85 m³/h	100 Pa	32	35	35	34	29	21	<20	37
Serranda	85 m³/h	100 Pa	56	53	50	44	38	29	20	51
RUMORE NEL CANALE (dB)										
	Portata	Pressione	125 Hz	250 Hz	500 Hz	1000 Hz	2000 Hz	4000 Hz	8000 Hz	L _w dB(A)
Macchina	85 m³/h	200 Pa	39	44	43	43	42	36	26	48
Serranda	85 m³/h	200 Pa	59	58	55	51	47	40	34	57
RUMORE NEL CANALE (dB)										
	Portata	Pressione	125 Hz	250 Hz	500 Hz	1000 Hz	2000 Hz	4000 Hz	8000 Hz	L _w dB(A)
Macchina	57 m³/h	100 Pa	27	32	31	33	27	<20	<20	35
Serranda	57 m³/h	100 Pa	51	50	46	43	36	27	20	48
RUMORE NEL CANALE (dB)										
	Portata	Pressione	125 Hz	250 Hz	500 Hz	1000 Hz	2000 Hz	4000 Hz	8000 Hz	L _w dB(A)
Macchina	57 m³/h	200 Pa	34	40	40	42	42	36	24	47
Serranda	57 m³/h	200 Pa	54	54	52	50	47	40	32	55
RUMORE NEL CANALE (dB)										
	Portata	Pressione	125 Hz	250 Hz	500 Hz	1000 Hz	2000 Hz	4000 Hz	8000 Hz	L _w dB(A)
Macchina	28 m³/h	100 Pa	<20	24	27	30	24	<20	<20	32
Serranda	28 m³/h	100 Pa	43	42	42	40	33	24	20	44
RUMORE NEL CANALE (dB)										
	Portata	Pressione	125 Hz	250 Hz	500 Hz	1000 Hz	2000 Hz	4000 Hz	8000 Hz	L _w dB(A)
Macchina	28 m³/h	200 Pa	25	32	35	39	38	32	22	43
Serranda	28 m³/h	200 Pa	45	46	47	47	43	36	30	51

LIVELLI DI RUMOROSITÀ CLEVER 125

L_w Livello di potenza sonora misurato secondo UNI EN ISO 3741- CLASSE 1

RUMORE NELLA CASSA (dB)										
	Portata	Pressione	125 Hz	250 Hz	500 Hz	1000 Hz	2000 Hz	4000 Hz	8000 Hz	L _w dB(A)
Macchina	309 m³/h	100 Pa	47	54	54	48	52	43	36	56
Macchina	221 m³/h	100 Pa	43	48	48	43	48	35	25	51
Macchina	133 m³/h	100 Pa	35	38	40	37	40	27	<20	44
Macchina	88 m³/h	100 Pa	24	29	34	34	33	<20	<20	38
Macchina	44 m³/h	100 Pa	<20	22	24	28	24	<20	<20	31
RUMORE NELLA CASSA (dB)										
	Portata	Pressione	125 Hz	250 Hz	500 Hz	1000 Hz	2000 Hz	4000 Hz	8000 Hz	L _w dB(A)
Macchina	309 m³/h	200 Pa	54	63	63	56	62	53	43	65
Macchina	221 m³/h	200 Pa	50	56	57	52	57	48	35	61
Macchina	133 m³/h	200 Pa	41	46	49	47	51	41	28	55
Macchina	88 m³/h	200 Pa	30	38	43	44	47	33	20	50
Macchina	44 m³/h	200 Pa	24	30	34	38	38	32	<20	43
RUMORE NEL CANALE (dB)										
	Portata	Pressione	125 Hz	250 Hz	500 Hz	1000 Hz	2000 Hz	4000 Hz	8000 Hz	L _w dB(A)
Macchina	309 m³/h	100 Pa	39	42	41	40	35	30	23	43
Serranda	309 m³/h	100 Pa	63	60	56	50	44	38	31	58
RUMORE NEL CANALE (dB)										
	Portata	Pressione	125 Hz	250 Hz	500 Hz	1000 Hz	2000 Hz	4000 Hz	8000 Hz	L _w dB(A)
Macchina	309 m³/h	200 Pa	47	51	49	48	45	41	30	52
Serranda	309 m³/h	200 Pa	67	65	61	56	50	45	38	63
RUMORE NEL CANALE (dB)										
	Portata	Pressione	125 Hz	250 Hz	500 Hz	1000 Hz	2000 Hz	4000 Hz	8000 Hz	L _w dB(A)
Macchina	221 m³/h	100 Pa	36	39	38	37	32	24	<20	40
Serranda	221 m³/h	100 Pa	60	57	53	47	41	32	23	54
RUMORE NEL CANALE (dB)										
	Portata	Pressione	125 Hz	250 Hz	500 Hz	1000 Hz	2000 Hz	4000 Hz	8000 Hz	L _w dB(A)
Macchina	221 m³/h	200 Pa	43	47	46	45	42	38	25	49
Serranda	221 m³/h	200 Pa	63	61	58	53	47	42	33	59



		RUMORE NEL CANALE (dB)								
	Portata	Pressione	125 Hz	250 Hz	500 Hz	1000 Hz	2000 Hz	4000 Hz	8000 Hz	L _w dB(A)
Macchina	133 m³/h	100 Pa	30	33	32	31	26	<20	<20	34
Serranda	133 m³/h	100 Pa	54	51	47	41	35	27	<20	48
		RUMORE NEL CANALE (dB)								
	Portata	Pressione	125 Hz	250 Hz	500 Hz	1000 Hz	2000 Hz	4000 Hz	8000 Hz	L _w dB(A)
Macchina	133 m³/h	200 Pa	37	41	40	40	38	34	22	44
Serranda	133 m³/h	200 Pa	57	55	52	48	43	38	30	54
		RUMORE NEL CANALE (dB)								
	Portata	Pressione	125 Hz	250 Hz	500 Hz	1000 Hz	2000 Hz	4000 Hz	8000 Hz	L _w dB(A)
Macchina	88 m³/h	100 Pa	25	28	28	29	25	17	<20	32
Serranda	88 m³/h	100 Pa	49	46	43	39	34	25	<20	45
		RUMORE NEL CANALE (dB)								
	Portata	Pressione	125 Hz	250 Hz	500 Hz	1000 Hz	2000 Hz	4000 Hz	8000 Hz	L _w dB(A)
Macchina	88 m³/h	200 Pa	32	37	36	39	40	34	21	44
Serranda	88 m³/h	200 Pa	52	51	48	47	45	38	29	52
		RUMORE NEL CANALE (dB)								
	Portata	Pressione	125 Hz	250 Hz	500 Hz	1000 Hz	2000 Hz	4000 Hz	8000 Hz	L _w dB(A)
Macchina	44 m³/h	100 Pa	<20	22	24	28	24	<20	<20	31
Serranda	44 m³/h	100 Pa	42	40	39	38	33	25	20	42
		RUMORE NEL CANALE (dB)								
	Portata	Pressione	125 Hz	250 Hz	500 Hz	1000 Hz	2000 Hz	4000 Hz	8000 Hz	L _w dB(A)
Macchina	44 m³/h	200 Pa	24	30	34	38	38	32	<20	43
Serranda	44 m³/h	200 Pa	44	44	46	46	43	36	27	50

LIVELLI DI RUMOROSITÀ CLEVER 160

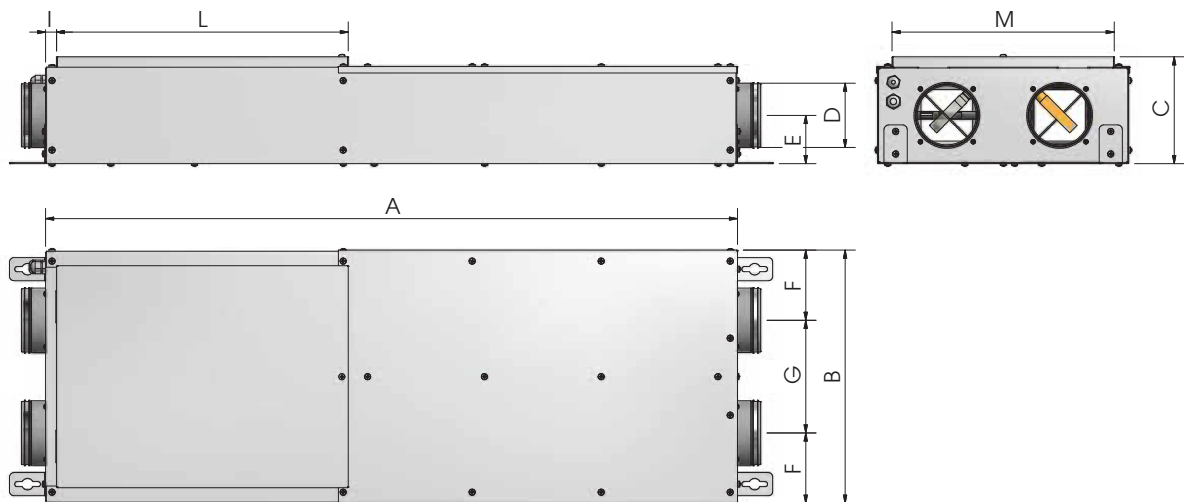
Lw Livello di potenza sonora misurato secondo UNI EN ISO 3741- CLASSE 1

		RUMORE NELLA CASSA (dB)								
	Portata	Pressione	125 Hz	250 Hz	500 Hz	1000 Hz	2000 Hz	4000 Hz	8000 Hz	L _w dB(A)
Macchina	507 m³/h	100 Pa	47	51	55	47	52	40	35	56
Macchina	362 m³/h	100 Pa	43	46	50	42	49	34	28	52
Macchina	217 m³/h	100 Pa	36	38	45	38	41	26	20	46
Macchina	145 m³/h	100 Pa	<20	22	33	29	27	<20	<20	33
Macchina	72 m³/h	100 Pa	<20	21	26	24	<20	<20	<20	28
		RUMORE NELLA CASSA (dB)								
	Portata	Pressione	125 Hz	250 Hz	500 Hz	1000 Hz	2000 Hz	4000 Hz	8000 Hz	L _w dB(A)
Macchina	507 m³/h	200 Pa	60	64	65	56	65	52	44	68
Macchina	362 m³/h	200 Pa	57	58	61	52	61	48	38	64
Macchina	217 m³/h	200 Pa	49	52	57	52	58	42	31	61
Macchina	145 m³/h	200 Pa	29	35	45	40	42	26	<20	47
Macchina	72 m³/h	200 Pa	31	34	38	35	35	27	<20	40
		RUMORE NEL CANALE (dB)								
	Portata	Pressione	125 Hz	250 Hz	500 Hz	1000 Hz	2000 Hz	4000 Hz	8000 Hz	L _w dB(A)
Macchina	507 m³/h	100 Pa	39	39	42	39	35	28	22	43
Serranda	507 m³/h	100 Pa	64	60	56	51	46	38	29	58
		RUMORE NEL CANALE (dB)								
	Portata	Pressione	125 Hz	250 Hz	500 Hz	1000 Hz	2000 Hz	4000 Hz	8000 Hz	L _w dB(A)
Macchina	507 m³/h	200 Pa	53	52	51	48	48	40	31	53
Serranda	507 m³/h	200 Pa	68	65	60	56	52	45	39	63
		RUMORE NEL CANALE (dB)								
	Portata	Pressione	125 Hz	250 Hz	500 Hz	1000 Hz	2000 Hz	4000 Hz	8000 Hz	L _w dB(A)
Macchina	362 m³/h	100 Pa	36	37	40	36	33	24	<20	41
Serranda	362 m³/h	100 Pa	61	58	54	48	44	34	25	56
		RUMORE NEL CANALE (dB)								
	Portata	Pressione	125 Hz	250 Hz	500 Hz	1000 Hz	2000 Hz	4000 Hz	8000 Hz	L _w dB(A)
Macchina	362 m³/h	200 Pa	50	50	50	46	46	38	28	52
Serranda	362 m³/h	200 Pa	65	63	59	54	50	43	36	60



		RUMORE NEL CANALE (dB)								
	Portata	Pressione	125 Hz	250 Hz	500 Hz	1000 Hz	2000 Hz	4000 Hz	8000 Hz	L _w dB(A)
Macchina	217 m³/h	100 Pa	31	33	36	32	27	<20	<20	36
Serranda	217 m³/h	100 Pa	56	54	50	44	38	29	21	51
		RUMORE NEL CANALE (dB)								
	Portata	Pressione	125 Hz	250 Hz	500 Hz	1000 Hz	2000 Hz	4000 Hz	8000 Hz	L _w dB(A)
Macchina	217 m³/h	200 Pa	45	47	48	45	44	35	25	50
Serranda	217 m³/h	200 Pa	60	60	57	53	48	40	33	58
		RUMORE NEL CANALE (dB)								
	Portata	Pressione	125 Hz	250 Hz	500 Hz	1000 Hz	2000 Hz	4000 Hz	8000 Hz	L _w dB(A)
Macchina	145 m³/h	100 Pa	<20	21	26	24	<20	<20	<20	28
Serranda	145 m³/h	100 Pa	43	42	40	36	30	23	20	41
		RUMORE NEL CANALE (dB)								
	Portata	Pressione	125 Hz	250 Hz	500 Hz	1000 Hz	2000 Hz	4000 Hz	8000 Hz	L _w dB(A)
Macchina	145 m³/h	200 Pa	31	34	38	35	35	27	<20	40
Serranda	145 m³/h	200 Pa	46	47	47	43	39	32	26	48
		RUMORE NEL CANALE (dB)								
	Portata	Pressione	125 Hz	250 Hz	500 Hz	1000 Hz	2000 Hz	4000 Hz	8000 Hz	L _w dB(A)
Macchina	72 m³/h	100 Pa	<20	21	26	24	<20	<20	<20	28
Serranda	72 m³/h	100 Pa	43	42	40	36	30	23	20	41
		RUMORE NEL CANALE (dB)								
	Portata	Pressione	125 Hz	250 Hz	500 Hz	1000 Hz	2000 Hz	4000 Hz	8000 Hz	L _w dB(A)
Macchina	72 m³/h	200 Pa	31	34	38	35	35	27	<20	40
Serranda	72 m³/h	200 Pa	46	47	47	43	39	32	26	48

DIMENSIONI (mm) e PESI (kg)



TAGLIA	A (mm)	B (mm)	C (mm)	D (mm)	E (mm)	F (mm)	G (mm)	I (mm)	L (mm)	M (mm)	Peso (kg)
100	1074,5	393	166	100	75	109	175	17	453	348	18
125	1074,5	443	166	125	75	121,5	200	17	453	398	21
160	1181,5	583	196	160	90	146,5	290	17	453	538	27

CLA & UTEK si riserva di apportare in qualsiasi momento le modifiche necessarie per migliorare i prodotti, senza obbligo di preavviso.

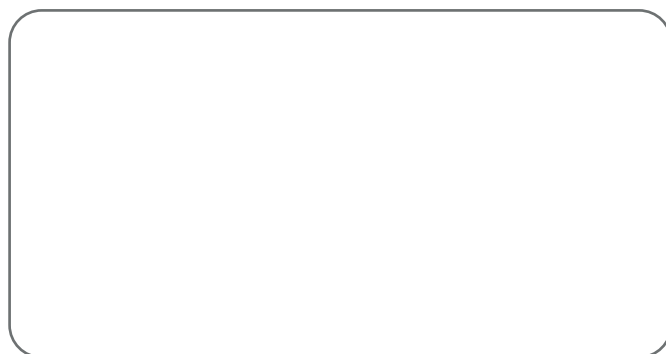
Gentile Cliente

Grazie per l'attenzione al prodotto UTEK, progettato e realizzato per garantire all'Utilizzatore valori reali: Qualità, Sicurezza e Risparmio sui consumi.



Made in Italy

**AZIENDA CON SISTEMA
DI GESTIONE QUALITÀ
CERTIFICATO DA DNV GL
ISO 9001**



il Concessionario

CLEVER_01_2018



UNITÀ DI VENTILAZIONE per EDIFICI RESIDENZIALI