



indoor air quality and energy saving

SCHEDA TECNICA



HRU-EX



UNITÀ DI CLIMATIZZAZIONE



HRU-EX

HRU-EX è un'unità di recupero attivo per il riscaldamento, raffreddamento ed il rinnovo aria degli ambienti (media efficienza).

PRESTAZIONI

HRU-EX può funzionare sia come recuperatore passivo sia come recuperatore attivo termodinamico ed è particolarmente indicato per locali residenziali, commerciali o edifici residenziali collettivi. L'unità viene fornita in versione plug-and-play per un'installazione rapida e semplificata

STRUTTURA

L'unità è composta da un monoblocco comprensivo di ogni componente per il corretto funzionamento: ventilatori, circuito frigorifero, sezioni di filtrazione aria e recuperatore di calore a flussi incrociati (media efficienza). HRU-EX è realizzato con un telaio in profilati d'alluminio estruso e pannelli sandwich, 36 mm di spessore, isolati in schiuma poliuretana. I pannelli ed i componenti interni sono realizzati in Aluzinc[®], materiale che assicura un'elevata resistenza alla corrosione e all'ossidazione. L'isolamento dei pannelli è realizzato con un isolante che permette di avere basse rumorosità e trasmittanze ridotte durante il funzionamento dell'unità. HRU-EX è dotato di ventilatori elettronici EC a pale rovesce (conformi alla normativa Erp2015). Lo scambiatore di calore è in alluminio a flussi incrociati a media efficienza (funzionamento estivo ed invernale) e il compressore rotativo o scroll (alta efficienza) possiede un protettore termico incorporato. Le sezioni filtranti sono: filtri ePM1 70% (ex F7) per il flusso d'aria d'immissione e filtri ePM10 50% (ex M5) per il flusso d'aria d'estrazione. La gestione del sistema è affidata ad un'elettronica evoluta ma di semplice gestione.

CARATTERISTICHE PRINCIPALI

RECUPERO TERMODINAMICO ATTIVO: l'unità permette il recupero attivo dell'energia dell'aria espulsa. Il recupero termodinamico permette, grazie al suo circuito frigorifero, di fornire energia all'ambiente in quantità superiore rispetto a quella sottratta dalla ventilazione.

CIRCUITO FRIGORIFERO: realizzato in rame saldobrasato completo di: compressore ad alta efficienza, filtro deidratatore, batterie alettate, valvole solenoidi, valvola di espansione elettronica, ricevitore di liquido, trasduttori di pressione e dispositivi di sicurezza.

REGOLAZIONE: quadro elettrico a bordo unità con microprocessore e regolazione dedicata che permette di gestire:

- la temperatura dell'aria
- i ventilatori
- le sonde di temperatura interne alla macchina
- i filtri sporchi con sensori di pressione differenziale
- la gestione dell'algoritmo di sbrinamento ottimizzato per funzionamento con basse temperature
- valvola 3 vie 0-10 Volt per gestione batteria H2O post raffreddamento / riscaldamento

Predisposizione per comunicazione MODBUS RTU RS 485.

Per una più completa visione delle caratteristiche dei sistemi di controllo, si rimanda ai rispettivi manuali



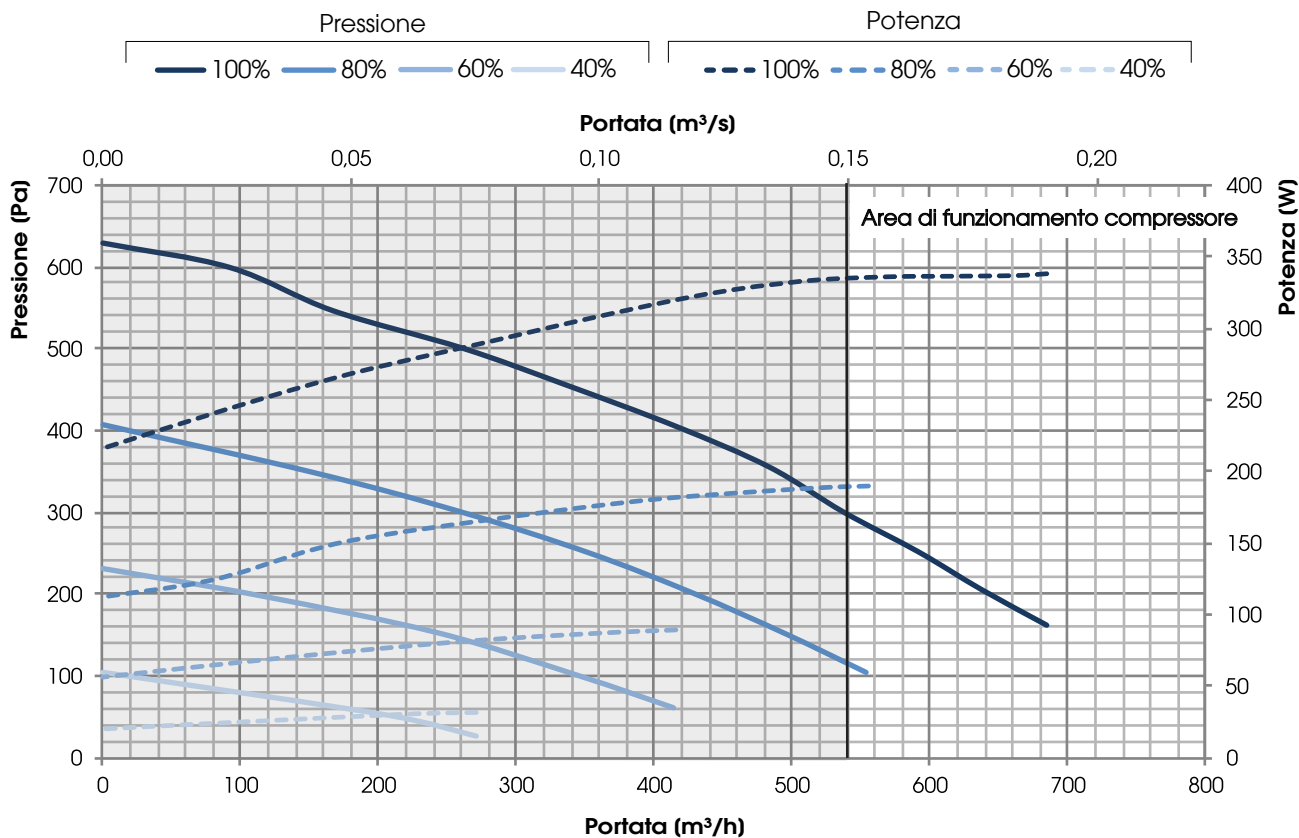
Scambiatore di calore controcorrente in alluminio prodotto da RECUPERATOR
RECUPERATOR partecipa al programma di certificazione Eurovent



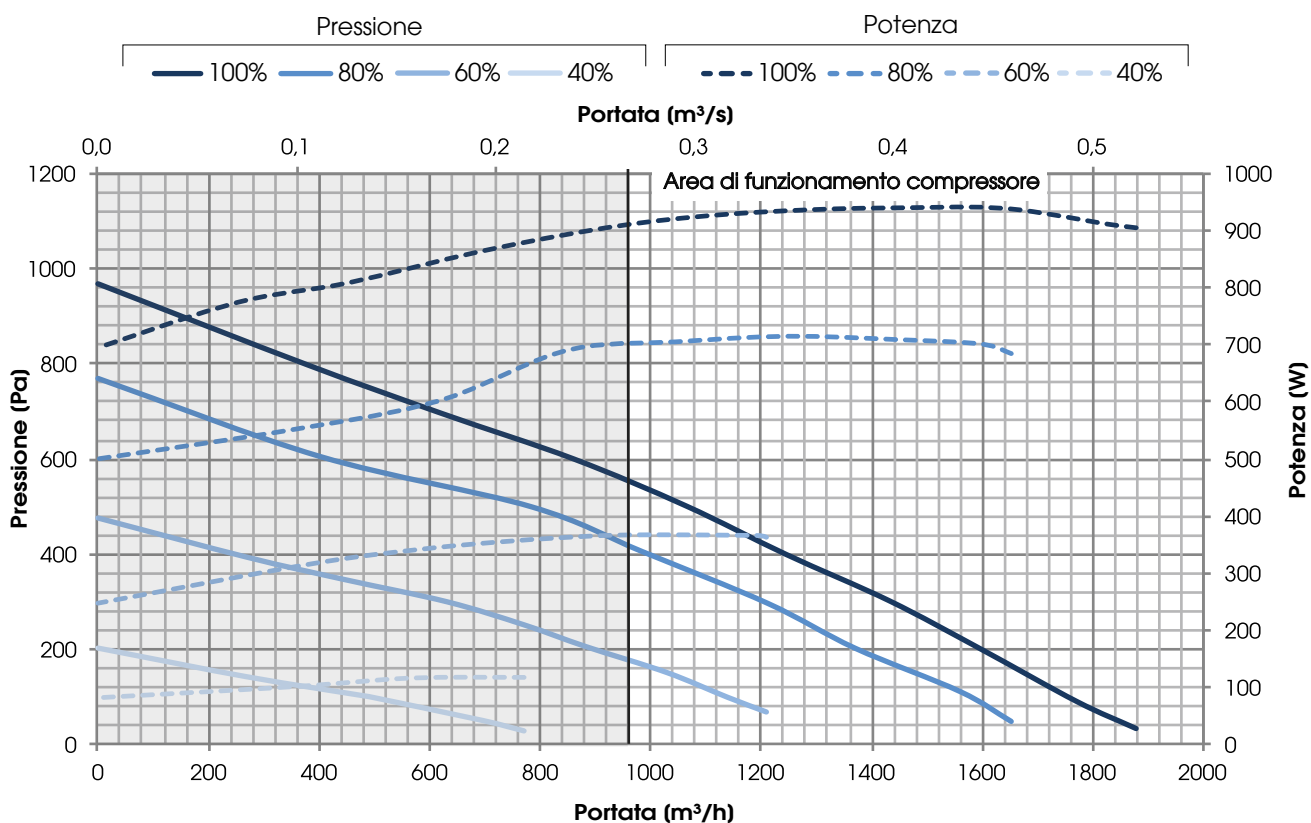
PRESTAZIONI AEREAUCHE

L'unità deve essere canalizzata: se ne autorizza l'utilizzo solo all'interno della curva rappresentata.
Le prestazioni dichiarate sono con filtri PULITI, e garantite ESCLUSIVAMENTE con i filtri originali UTEK a bassa perdita di carico.

HRU-EX 1



HRU-EX 2

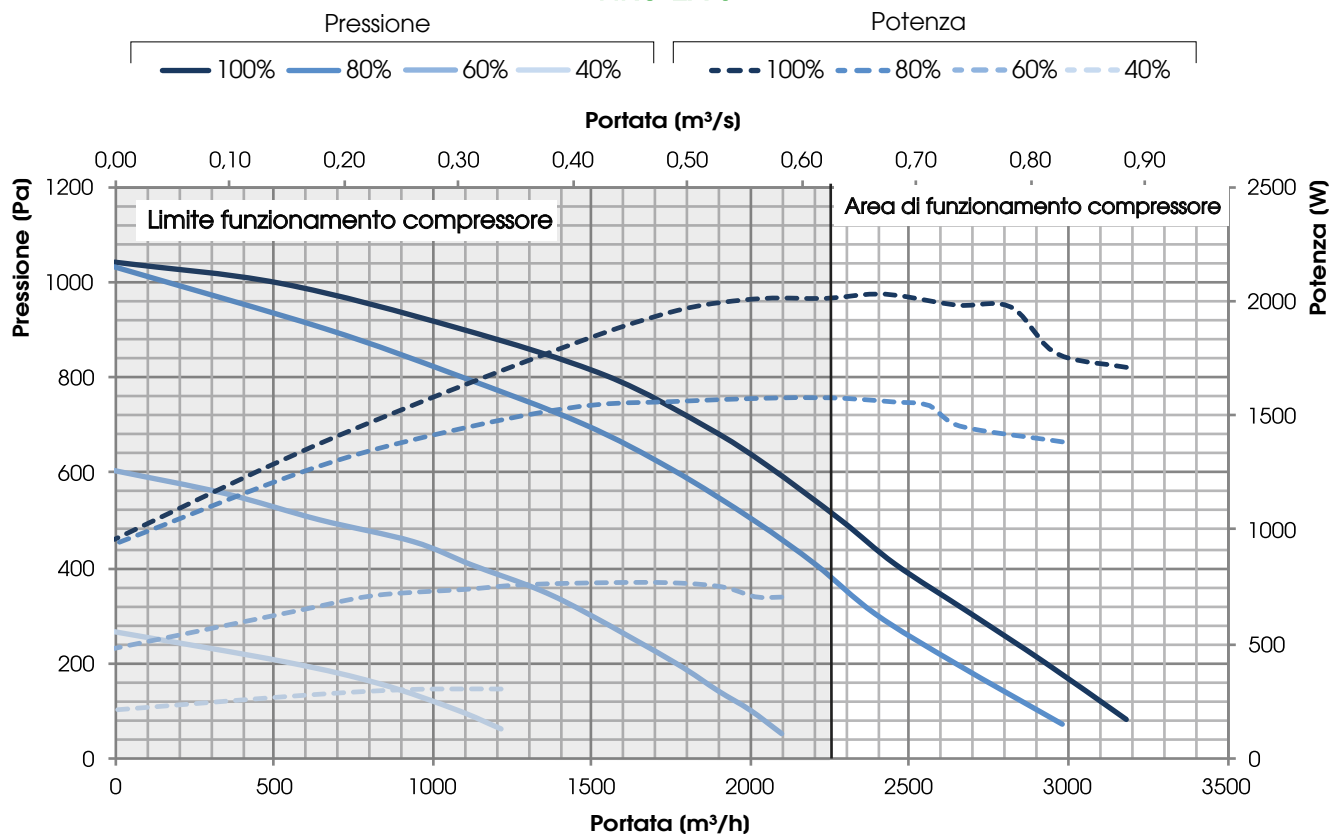




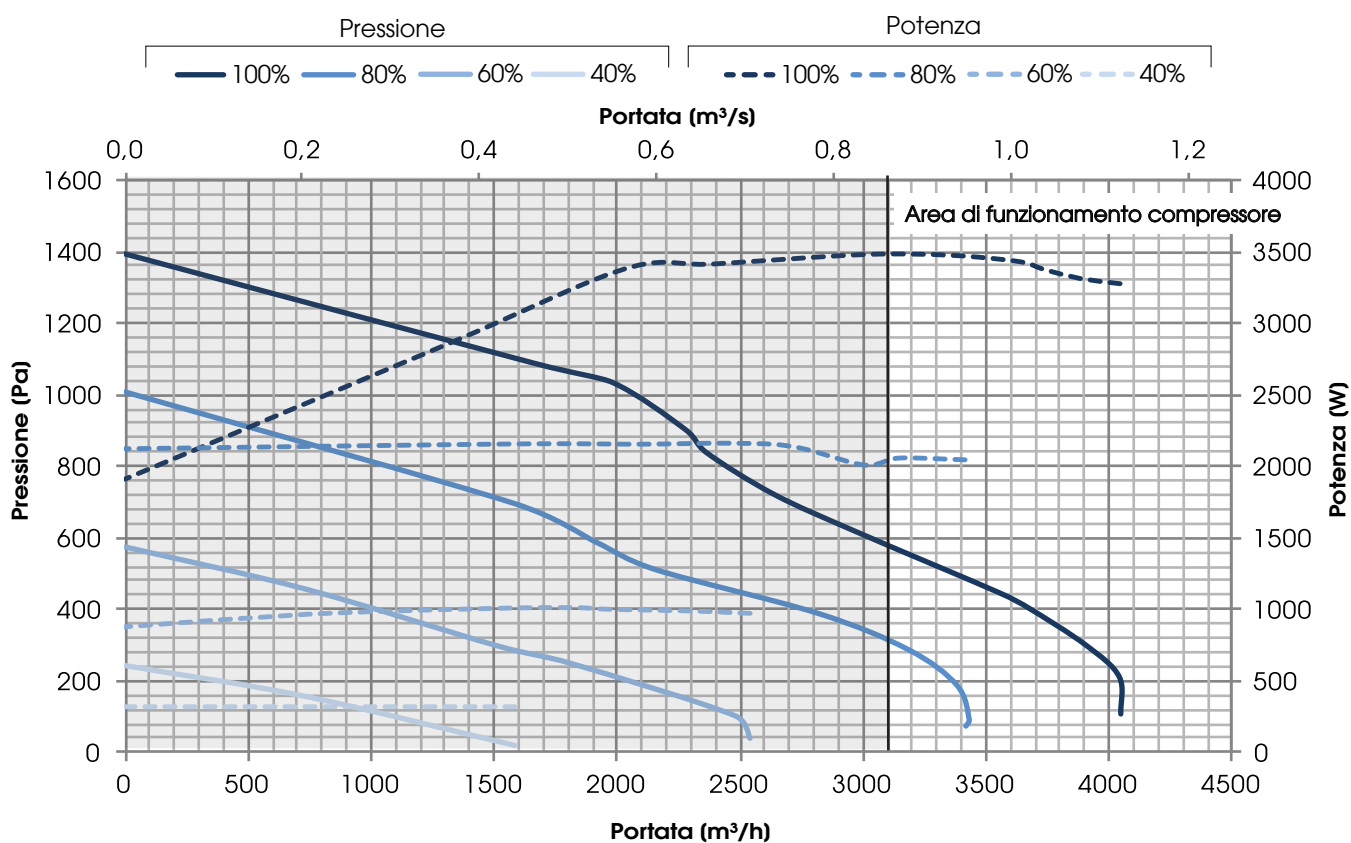
PRESTAZIONI AERAILICHE

L'unità deve essere canalizzata: se ne autorizza l'utilizzo solo all'interno della curva rappresentata.
Le prestazioni dichiarate sono con filtri PULITI, e garantite ESCLUSIVAMENTE con i filtri originali UTEK a bassa perdita di carico.

HRU-EX 3



HRU-EX 4

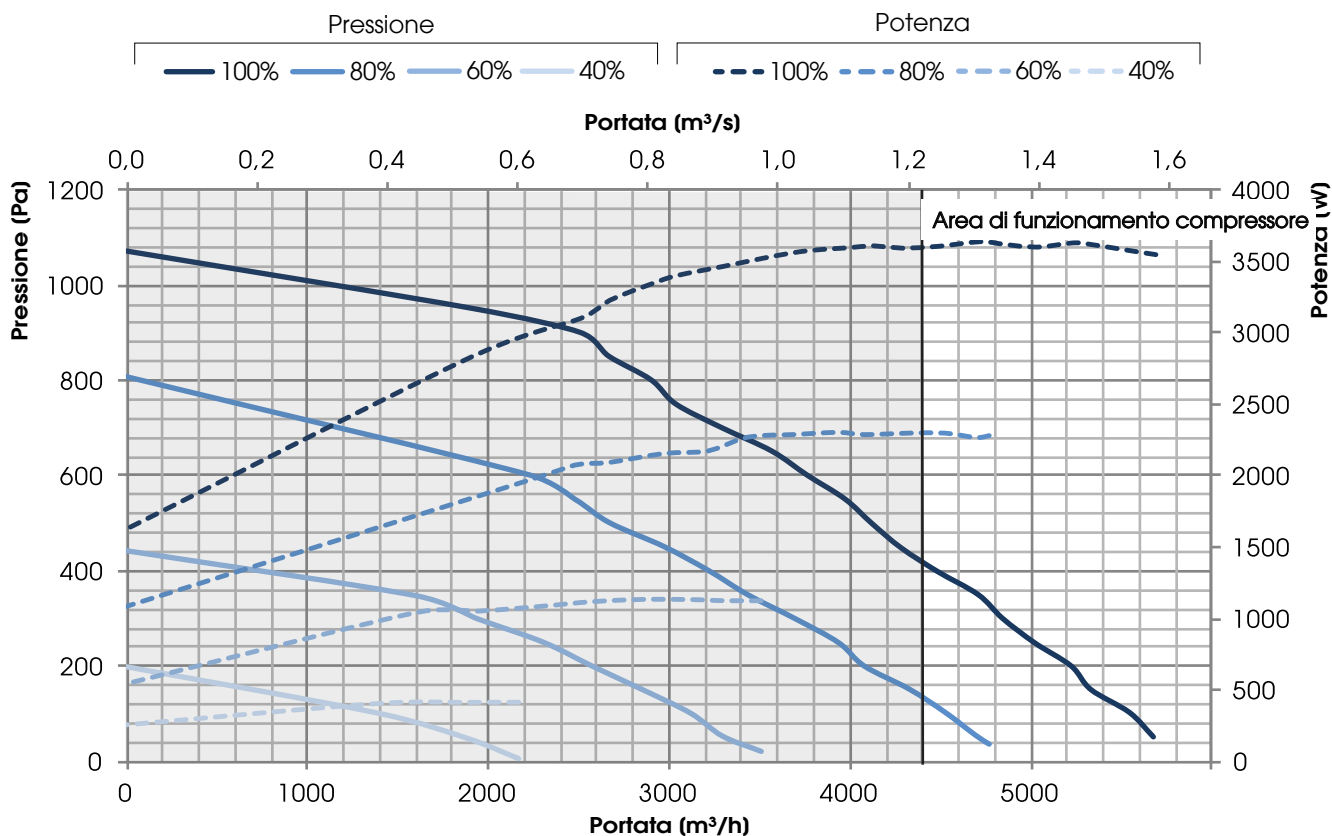




PRESTAZIONI AEREAUCHE

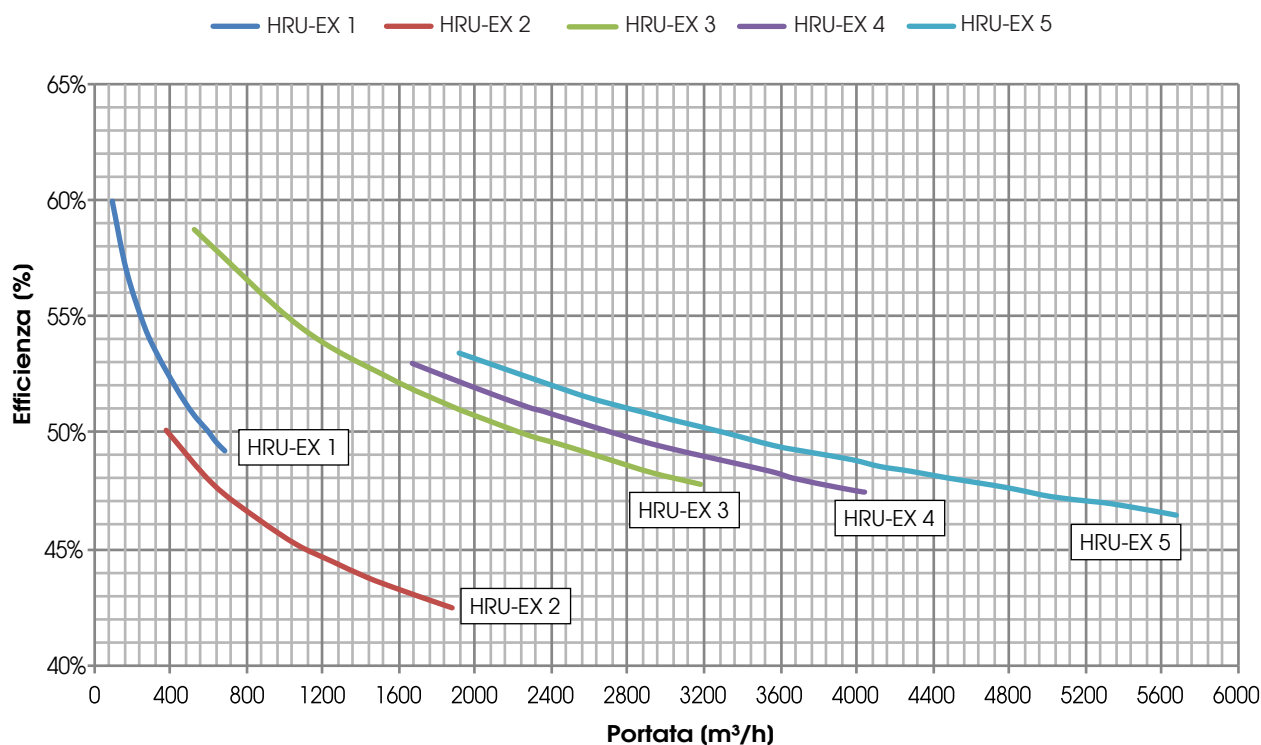
L'unità deve essere canalizzata: se ne autorizza l'utilizzo solo all'interno della curva rappresentata.
Le prestazioni dichiarate sono con filtri PULITI, e garantite ESCLUSIVAMENTE con i filtri originali UTEK a bassa perdita di carico.

HRU-EX 5



EFFICIENZA DI RECUPERO DEL CALORE SENSIBILE

Valori riferiti alle seguenti condizioni (UNI EN 13141-7): T_{bs} aria esterna 5°C; U.R. esterna 72%; T_{bs} ambiente 25°C; U.R. ambiente 38%





DATI TECNICI FUNZIONAMENTO INVERNALE

	HRU-EX 1	HRU-EX 2	HRU-EX 3	HRU-EX 4	HRU-EX 5
RECUPERO PASSIVO					
Potenzialità termica (kW) (1)	2,3	5,8	11,2	15,4	22,4
RECUPERO ATTIVO					
Potenzialità termica (kW) (1)	2,82	5,22	13	18,2	24,4
Potenzialità assorbita (kW)	0,58	1,19	2,7	3,4	5,2
COP	4,86	4,38	4,81	5,35	4,69
RECUPERO TOTALE					
COP globale	8,82	10,1	8,96	9,88	9
Temperatura aria immissione (C°)	22,1	17,1	23,2	22,6	22,1
Potenzialità termica (kW) (1)	5,12	11,02	24,2	33,6	46,8

(1) Aria esterna -5°/80% UR - Aria interna 20°/50% UR - Portata nominale

DATI TECNICI FUNZIONAMENTO ESTIVO

	HRU-EX 1	HRU-EX 2	HRU-EX 3	HRU-EX 4	HRU-EX 5
RECUPERO PASSIVO					
Potenzialità frigorifera (kW) (1)	0,4	1,1	2,08	2,85	4,22
RECUPERO ATTIVO					
Potenzialità frigorifera (kW) (1)	2,68	5,97	12,71	18,4	25,1
Potenzialità assorbita (kW)	0,79	1,38	3,89	5,5	7,3
EER	3,39	4,32	3,26	3,34	3,43
RECUPERO TOTALE					
EER globale	8,8	5,42	3,8	3,86	4
Temp./Umidità aria immissione (C°/U%)	19,7/87,2	21,2/86,5	19,9/86	19,9/86,9	19,9/85
Potenzialità frigorifera (kW) (1)	3,08	7,07	14,79	21,25	29,32

(1) Aria esterna 30°/60% UR - Aria interna 25°/50% UR - Portata nominale

DATI TECNICI GENERALI

	HRU-EX 1	HRU-EX 2	HRU-EX 3	HRU-EX 4	HRU-EX 5
Tipo di ventilatori	Pale rovesce elettronici				
Numero ventilatori	2				
Portata aria nominale (m ² /h)	600	1500	2500	3500	5000
Pressione utile lato rinnovo (Pa)	264	287	475	466	258
Pressione utile lato espulsione (Pa)	242	263	389	464	310
Tipo di compressore	Rotativo ad alta efficienza		Scroll ad alta efficienza		
Gas refrigerante R410A (kg)	1,75	2,70	3,20	3,70	5,30
Recuperatore di calore passivo	Piastrine in alluminio a flussi incrociati				
Efficienza minima recuperatore (%) (1)	55	47,50	53,7	52,6	51,3
Filtri	ePM10 50% (ex M5)/ePM1 70% (ex F7)				
Max potenza assorbita ventilatori (kW)	0,34	0,90	2,00	3,30	3,70
Max corrente assorbita ventilatori (A)	2,8	5,6	3,2	5,0	5,8
Max potenza assorbita compressori (kW)	1,06	1,83	5,04	7,23	9,39
Max corrente assorbita compressori (A)	6,2	8,5	8,6	13,0	16,8
Tensione alimentazione (V/ph/Hz)	230/1/50	230/1/50	400/3/50	400/3/50	400/3/50
Max potenza assorbita totale (kW)	1,40	2,73	7,04	10,53	13,09
Max corrente assorbita totale (A)	9,0	14,1	11,8	18,0	22,6
Grado di protezione (IP)	20	20	20	20	20

(1) Aria esterna -5°/80% UR - Aria interna 20°/50% UR - Portata nominale

VALORI SECONDO UNI EN 1886: 2008

MOD.	DEFORMAZIONE CASSA	LEAKAGE CASSA	CLASSE FILTRI	TRASMITTANZA TERMICA	PONTE TERMICO
HRU-EX 1	D1 (M)	L3 (M)	F7 (M)	T4 (M)	TB3 (M)
HRU-EX 2	D1 (M)	L3 (M)	F7 (M)	T4 (M)	TB3 (M)
HRU-EX 3	D1 (M)	L3 (M)	F7 (M)	T4 (M)	TB3 (M)
HRU-EX 4	D1 (M)	L3 (M)	F7 (M)	T4 (M)	TB3 (M)
HRU-EX 5	D1 (M)	L3 (M)	F7 (M)	T4 (M)	TB3 (M)



TEST LEAKAGE SECONDO UNI EN 13141-7

LEAKAGE	CONDIZIONI DI PROVA	HRU-EX 1	HRU-EX 2	HRU-EX 3	HRU-EX 4	HRU-EX 5
ESTERNO	Pressione positiva 400 Pa	A2	A2	A2	A1	A1
ESTERNO	Pressione negativa 400 Pa	A2	A1	A2	A1	A1
INTERNO	Differenza di Pressione 250 Pa	A2	A2	A2	A2	A2

LIVELLI DI RUMOROSITÀ

L_w Livello di potenza sonora misurato secondo UNI EN ISO 3747 - CLASSE 3

HRU-EX 1	Compressore	RUMORE DALLA CASSA (dB)							
100%		125 Hz	250 Hz	500 Hz	1000 Hz	2000 Hz	4000 Hz	8000 Hz	L _w dB(A)
	OFF	59,1	67,0	60,0	51,0	47,7	35,2	42,0	61,5
80%	ON	59,8	68,6	58,9	50,4	47,9	35,7	42,5	62,0
	OFF	56,1	67,2	54,0	45,9	43,4	31,8	41,2	59,7
	ON	58,8	67,9	55,5	48,0	44,3	37,3	43,3	60,7
HRU-EX 2	Compressore	RUMORE DALLA CASSA (dB)							
100%		125 Hz	250 Hz	500 Hz	1000 Hz	2000 Hz	4000 Hz	8000 Hz	L _w dB(A)
	OFF	66,3	73,5	65,5	52,1	49,8	41,3	44,0	67,2
80%	ON	68,6	75,7	67,0	53,0	50,2	41,7	44,6	69,1
	OFF	64,5	70,3	59,3	49,1	47,3	39,4	39,9	63,2
	ON	64,9	71,7	60,0	49,8	47,6	39,7	40,3	64,4
HRU-EX 3	Compressore	RUMORE DALLA CASSA (dB)							
100%		125 Hz	250 Hz	500 Hz	1000 Hz	2000 Hz	4000 Hz	8000 Hz	L _w dB(A)
	OFF	71,3	75,3	73,7	64,5	59,1	51,5	53,6	73,1
80%	ON	71,3	75,5	74,3	65,2	59,2	51,9	53,8	73,6
	OFF	69,4	76,5	69,3	62,9	56,7	49,6	51,0	71,2
	ON	69,9	76,8	69,3	62,7	57,1	49,6	51,6	71,4
HRU-EX 4	Compressore	RUMORE DALLA CASSA (dB)							
100%		125 Hz	250 Hz	500 Hz	1000 Hz	2000 Hz	4000 Hz	8000 Hz	L _w dB(A)
	OFF	79,3	79,8	71,6	64,3	60,3	50,4	51,3	74,2
80%	ON	79,9	81,3	71,8	63,8	59,7	50,4	50,6	75,0
	OFF	76,1	77,6	62,8	59,5	56,3	45,8	46,1	70,6
	ON	76,2	77,6	63,5	59,7	56,3	45,7	45,2	70,7
HRU-EX 5	Compressore	RUMORE DALLA CASSA (dB)							
100%		125 Hz	250 Hz	500 Hz	1000 Hz	2000 Hz	4000 Hz	8000 Hz	L _w dB(A)
	OFF	77,3	83,0	70,5	61,7	57,0	53,6	54,5	75,7
80%	ON	73,3	84,9	67,9	57,8	52,7	49,3	49,1	76,8
	OFF	73,4	83,6	65,4	57,5	53,0	48,8	48,7	75,4
	ON	77,9	83,0	70,8	61,9	57,1	53,7	54,6	75,8
HRU-EX 1	Compressore	RUMORE NEL CANALE (dB)							
100%		125 Hz	250 Hz	500 Hz	1000 Hz	2000 Hz	4000 Hz	8000 Hz	L _w dB(A)
	OFF	65,5	82,0	67,8	58,2	61,4	59,0	63,3	74,8
80%	ON	66,9	83,1	67,8	57,4	62,3	58,5	63,0	75,6
	OFF	62,5	75,6	63,2	52,9	57,9	52,8	55,7	68,8
	ON	61,9	77,1	64,6	53,9	56,8	53,7	56,5	70,0
HRU-EX 2	Compressore	RUMORE NEL CANALE (dB)							
100%		125 Hz	250 Hz	500 Hz	1000 Hz	2000 Hz	4000 Hz	8000 Hz	L _w dB(A)
	OFF	71,3	96,4	86,8	72,3	72,3	68,8	72,4	89,5
80%	ON	73,4	97,7	87,6	72,8	72,5	69,1	72,7	90,6
	OFF	68,9	96,8	77,9	69,8	69,8	66,5	69,7	88,6
	ON	70,0	97,8	79,2	70,4	70,4	67,0	70,2	89,6



HRU-EX 3 Compressore		RUMORE NEL CANALE (dB)							
100%		125 Hz	250 Hz	500 Hz	1000 Hz	2000 Hz	4000 Hz	8000 Hz	L _w dB(A)
	OFF	77,6	85,6	78,0	79,2	75,5	74,1	80,3	85,2
	ON	78,1	85,7	78,2	79,4	75,6	74,3	80,3	85,3
80%									
	OFF	76,6	85,7	71,9	77,6	73,3	72,8	78,1	83,4
	ON	76,9	87,3	73,0	77,3	73,1	72,0	77,6	83,6

HRU-EX 4 Compressore		RUMORE NEL CANALE (dB)							
100%		125 Hz	250 Hz	500 Hz	1000 Hz	2000 Hz	4000 Hz	8000 Hz	L _w dB(A)
	OFF	84,1	87,6	83,9	83,5	76,6	75,2	79,1	87,7
	ON	84,1	87,7	82,9	84,0	77,3	76,0	79,7	88,0
80%									
	OFF	79,0	84,7	76,1	79,1	73,4	71,6	75,7	83,4
	ON	78,4	85,6	76,0	79,3	73,2	71,9	75,6	83,6

HRU-EX 5 Compressore		RUMORE NEL CANALE (dB)							
100%		125 Hz	250 Hz	500 Hz	1000 Hz	2000 Hz	4000 Hz	8000 Hz	L _w dB(A)
	OFF	75,9	86,7	78,9	82,0	75,2	71,5	76,2	85,5
	ON	77,3	87,9	78,9	82,1	75,2	71,5	75,7	85,8
80%									
	OFF	73,1	91,8	75,3	77,8	70,1	67,3	72,1	85,0
	ON	72,3	92,7	74,1	76,7	70,0	67,2	71,9	85,4

LIMITI DI FUNZIONAMENTO

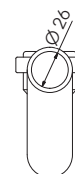
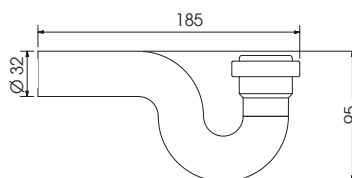
ARIA INTERNA					
	HRU-EX 1	HRU-EX 2	HRU-EX 3	HRU-EX 4	HRU-EX 5
RISCALDAMENTO (°C)	15/25				
RAFFRESCAMENTO (°C)	18/28				

ARIA ESTERNA					
	HRU-EX 1	HRU-EX 2	HRU-EX 3	HRU-EX 4	HRU-EX 5
RISCALDAMENTO (°C)	-20/20				
RAFFRESCAMENTO (°C)	15/40				

N.B.: i limiti di funzionamento di riferimento all'esercizio della macchina e dei componenti installati.

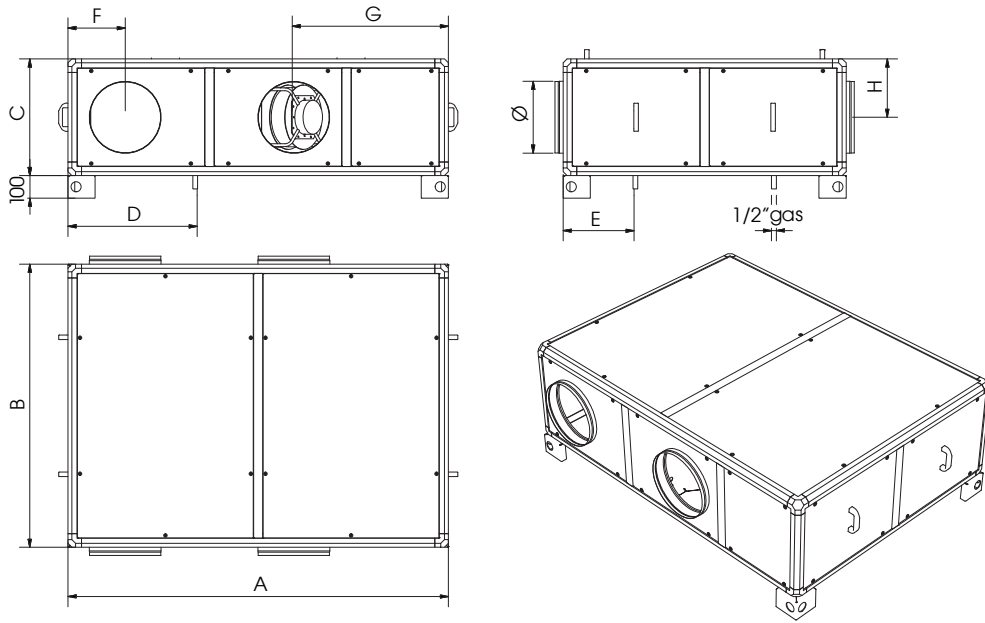
Con temperature esterne inferiori allo 0 °C, raccomandiamo di prevedere una resistenza di pre-riscaldamento per evitare continue sequenze di sbrinamento dell'evaporatore

SIFONE STANDARD (mm)





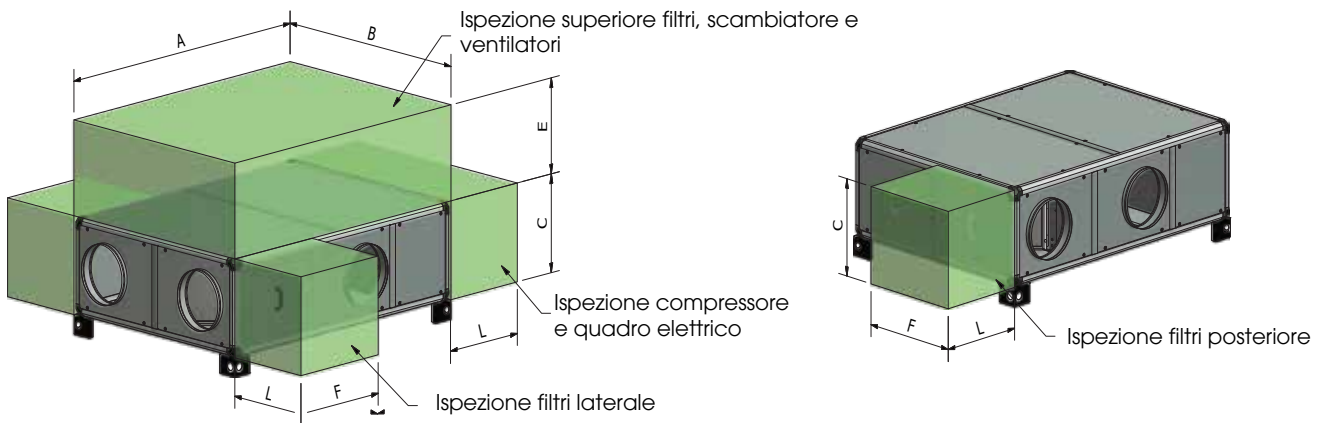
DIMENSIONI (mm) e PESI (kg)



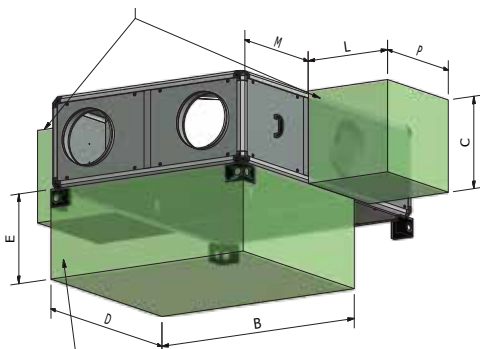
MODELLO	A	B	C	∅	D	E	F	G	H	Peso (kg)
HRU-EX 1	1400	925	415	200	495	295	245	470	208	105
HRU-EX 2	1680	1250	515	315	560	320	250	685	260	178
HRU-EX 3	1960	1430	620	355	645	390	285	615	260	262
HRU-EX 4	1960	1430	720	400	645	390	285	615	360	306
HRU-EX 5	2238	1612	922	500	722	372	335	660	461	475

INSTALLAZIONE HRU-EX

Spazi minimi di manutenzione (mm)



Sostituzione ventilatori



Taglia 1, 2 ispezione dal basso di filtri e scambiatore
Taglia 3-4-5 ispezione dal basso dei filtri

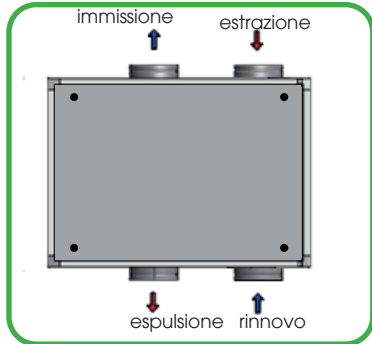
MODELLO	A	B	C	D	E	F	L	M	P
HRU-EX 1	1400	925	415	1400	400	460	500	480	600
HRU-EX 2	1680	1250	515	1100	500	620	500	640	560
HRU-EX 3	1960	1430	620	530	600	530	500	1000	490
HRU-EX 4	1960	1430	720	530	700	530	500	1000	490
HRU-EX 5	2240	1610	920	625	500	620	500	1290	590



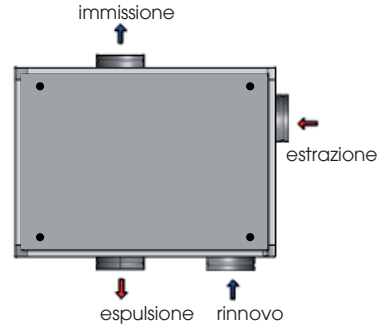
Configurazioni

Le configurazioni fornite da Fabbrica sono "1 standard" ed "1 specchiata"; Le altre configurazioni sono realizzabili in cantiere

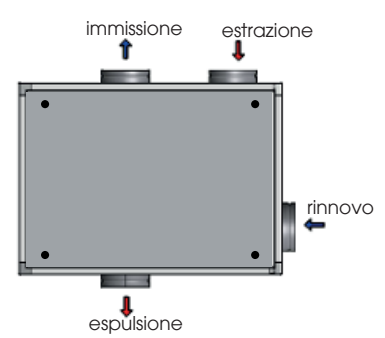
Configurazione 1: Standard



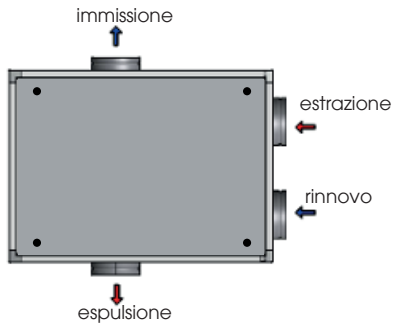
Configurazione 2 Standard



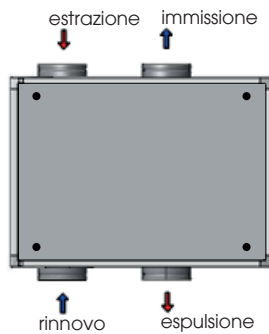
Configurazione 3 Standard



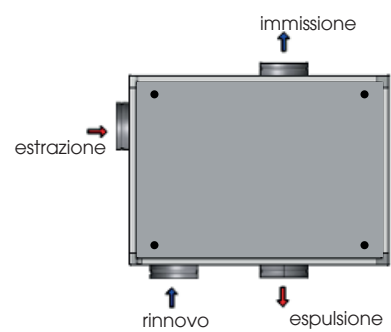
Configurazione 4 Standard



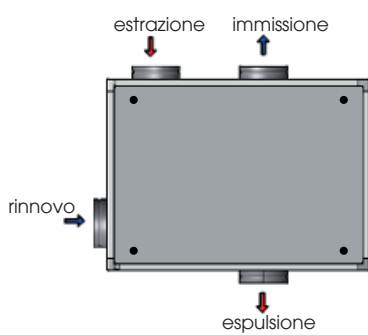
Configurazione 1: Specchiata



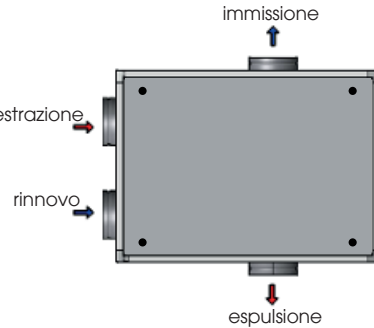
Configurazione 2 Specchiata



Configurazione 3 Specchia-



Configurazione 4 Specchiata



Le unità sono riportate viste dall'alto

CLA & UTEK si riserva di apportare in qualsiasi momento le modifiche necessarie per migliorare i prodotti, senza obbligo di preavviso.

Gentile cliente,

Grazie per l'attenzione al prodotto UTEK, progettato e realizzato per garantire all'Utilizzatore valori reali: Qualità, Sicurezza e Risparmio sui consumi.



Made in Italy

**COMPANY WITH
QUALITY SYSTEM
CERTIFIED BY DNV GL**
ISO 9001



il Concessionario

HRU-EX_2019_3_IT



UNITÀ DI CLIMATIZZAZIONE E DI DEUMIDIFICA