



EINHEIT	ENERGIEKLASSE
BREVA MICRO-FLAT	A



BREVA MICRO-FLAT





BREVA MICRO-FLAT

Lüftungsanlage für Wohngebäude, mit doppeltem Fluss, mit Hochleistungs-Wärmerückgewinnung.

LEISTUNG

Ausgestattet mit einem PP-Gegenstromwärmetauscher. Hecklüfter elektronisch gesteuert erlauben nur 40 W und 115 m³ / h bei 100 Pa bei einem Stromverbrauch von nur 45 W.

STRUKTUR

Die BREVA MICRO-FLAT ist mit einer selbsttragenden Struktur in PSA gefertigt, Material, das eine hohe Wärmeisolation nach außen und zwischen den Luftströmen bietet. Der Zugang zu den Filtern (ePM10 50% (G4)) ist besonders einfach, da sich zwei spezielle Öffnungen an der Inspektionsplatte befinden. Die Standardversorgung ist G4 Zuluft und G4 Abluft; Der F7 Filter kann nach dem Verkauf ausgetauscht werden (optional).

Die BREVA MICRO-FLAT kann an der Decke oder am Boden in Gebäuden mit einer Umgebungstemperatur zwischen 0 ° C und 45 ° C installiert werden.

KONFIGURATION - DECKENINSTALLATION



KONFIGURATION - INSTALLATION AM BODEN



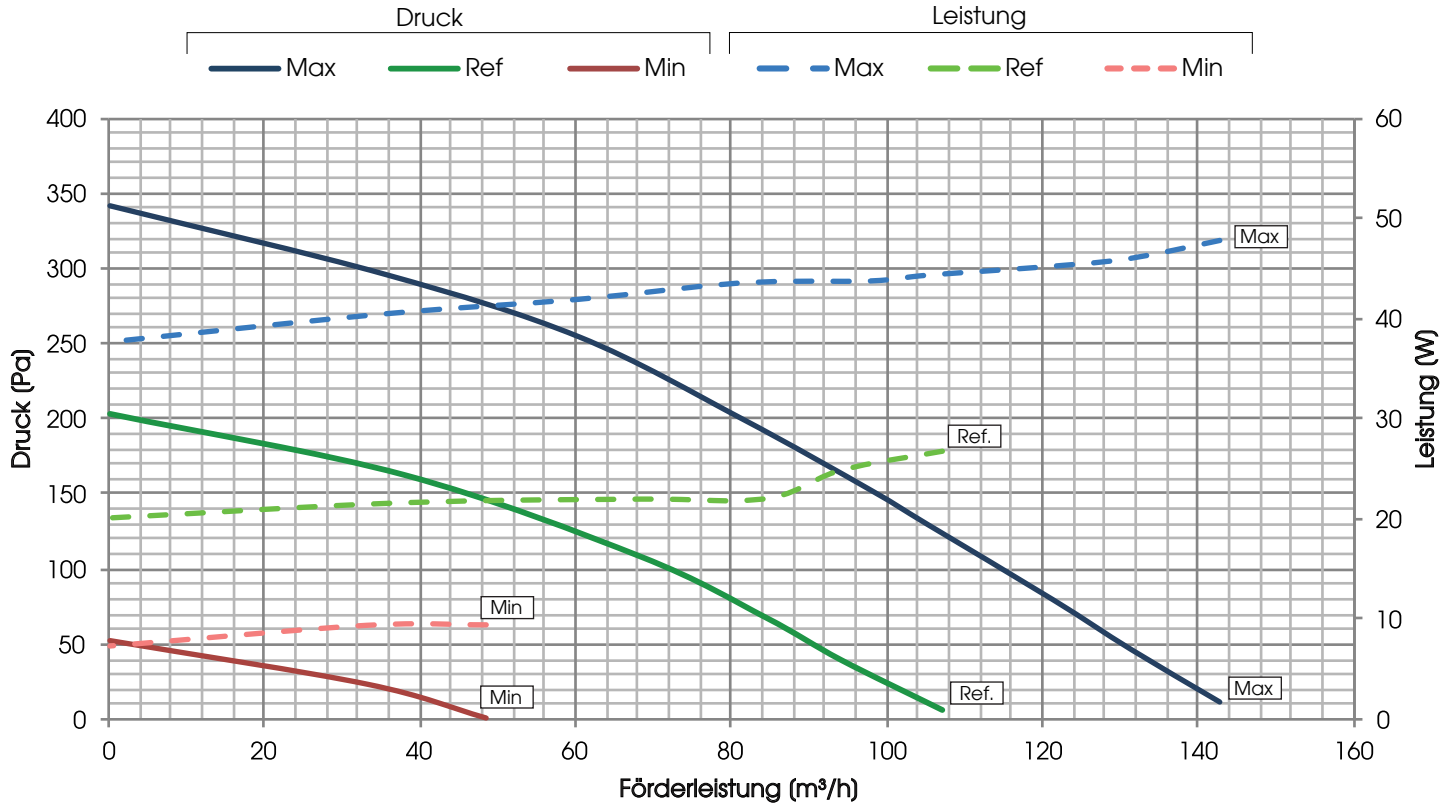


LUFTECHNISCHE LEISTUNGEN (UNI EN 13141-7)

Die Lufteinheit muss kanalisiert sein: die Nutzung ist nur innerhalb der dargestellten Kurve autorisiert.

Die erklärten Leistungen beziehen sich auf SAUBERE Filter und sind nur bei Verwendung von Original UTEK Filtern mit geringem Druckverlust garantiert.

BREVA MICRO-FLAT

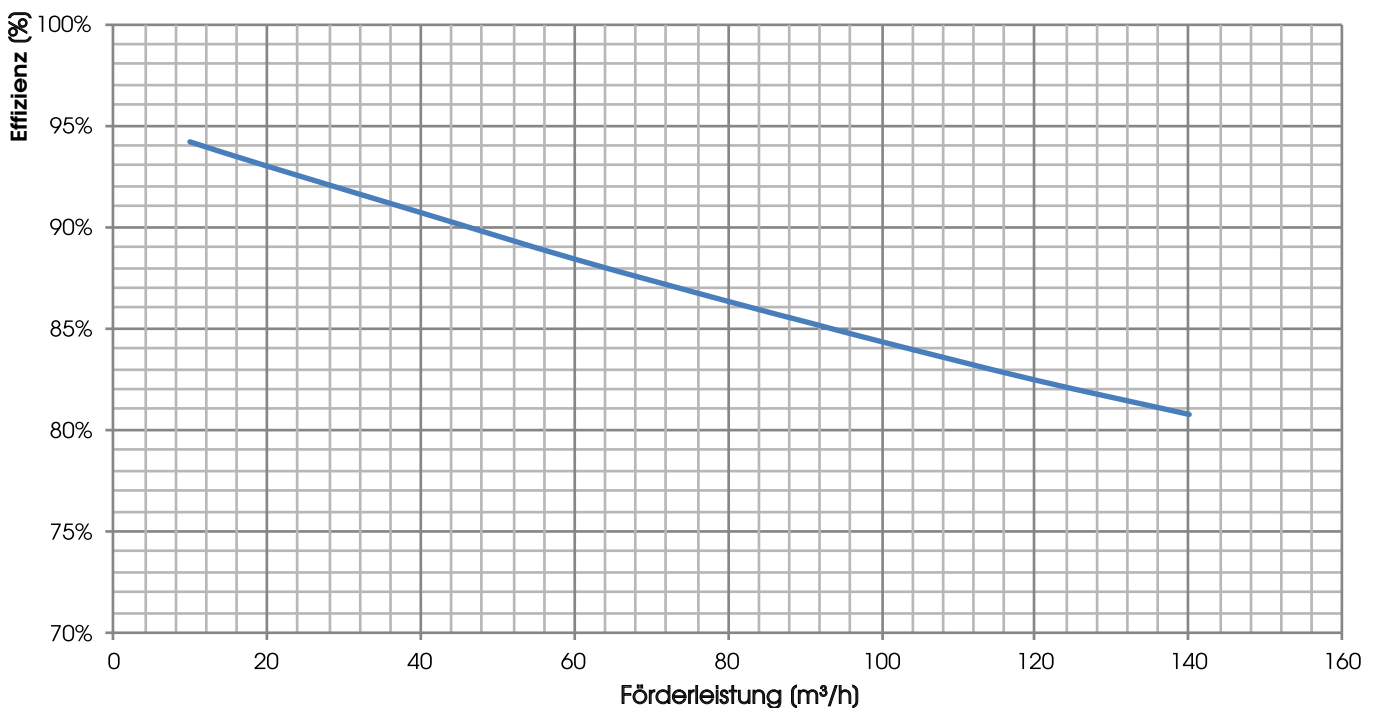


EFFIZIENZ DER ABWÄRMERÜCKGEWINNUNG

Die Werte beziehen sich auf die folgenden Bedingungen (UNI EN 13141-7): Tbs Außenluft 7°C; R.F. extern 72%; Tbs Raum 20°C; R.F. Raum 38%

BREVA MICRO-FLAT

— Effizienz





TEST LEAKAGE BREVA MICRO-FLAT EC gemäß UNI EN 13141-7

LEAKAGE	TESTBEDINGUNGEN	KLASSE
EXTERN	Positiver Druck 250 Pa	A2
EXTERN	Negativer Druck 250 Pa	A2
INTERN	Druckunterschied 100 Pa	A3

GERÄUSCHPEGEL

L_w gemessener Schallleistungspegel gemäß UNI EN ISO 3741 CLASS 1

Einheit BREVA MICRO-FLAT	LÄRM AM GEHÄUSE (dB)								L _w dB(A)
	125 Hz	250 Hz	500 Hz	1000 Hz	2000 Hz	4000 Hz	8000 Hz		
100%	44,7	46,9	53,1	53,3	47,4	43,4	31,2	56,0	
REF	41,2	44,9	45,9	47,9	42,9	37,9	25,2	50,6	

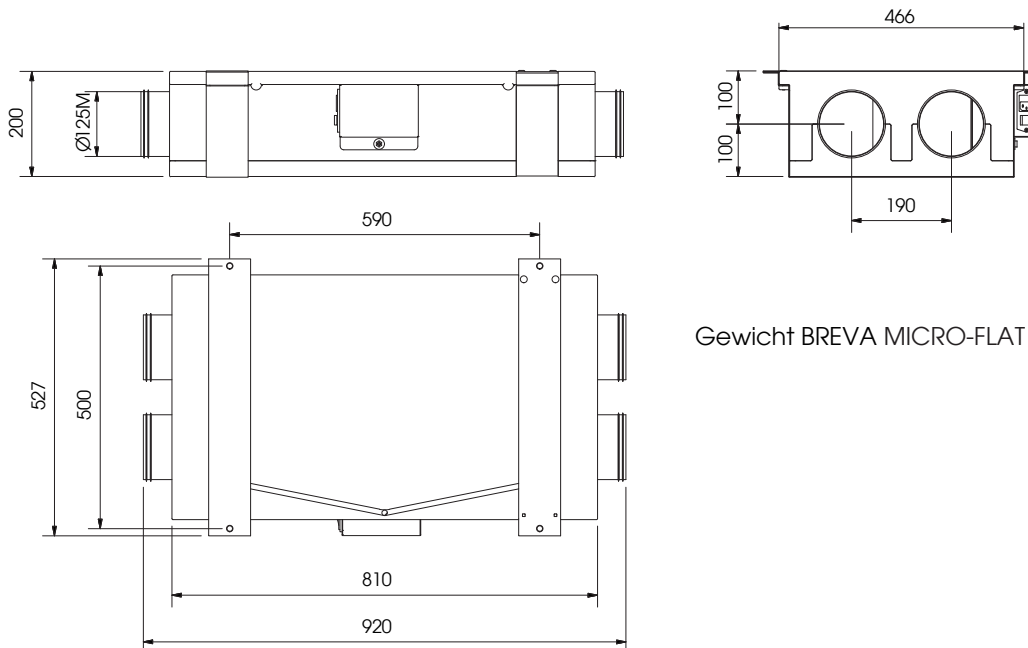
Einheit BREVA MICRO-FLAT	LÄRM AM KANAL (dB)								L _w dB(A)
	125 Hz	250 Hz	500 Hz	1000 Hz	2000 Hz	4000 Hz	8000 Hz		
100%	46,7	51,9	58,2	57,2	52,7	49,1	36,7	60,7	
REF	42,6	52,2	50,7	50,8	47,5	42,6	28,8	54,7	

ELEKTRO-DATEN

EINHEIT	VENTILATOR				EINHEIT BREVA MICRO-FLAT	
	Leistung*(W)	Versorgung	Max. Strom (A)	Isolationsklasse	Versorgung	Max. Strom (A)
BREVA MICRO-FLAT	2 X 27	230 V, 50/60 Hz 1F	2 X 0,27	IP 54 class B	230 V, 50 Hz 1F	0,6

(*) Daten des Typenschildes des Ventilators, bezieht sich auf die Grafik zur gesamten Leistungsabsorption der Maschine am Betriebspunkt

MICRO-FLAT ABMESSUNGEN (mm) GEWICHT (kg)



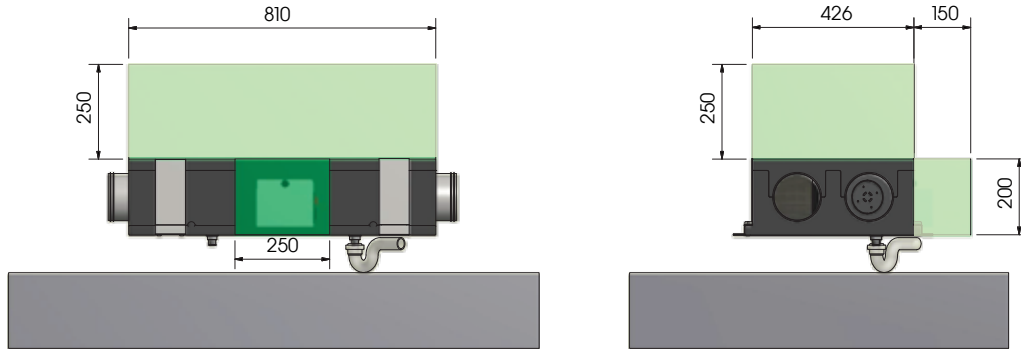
Gewicht BREVA MICRO-FLAT = 9 kg



MICRO-FLAT INSTALLATION

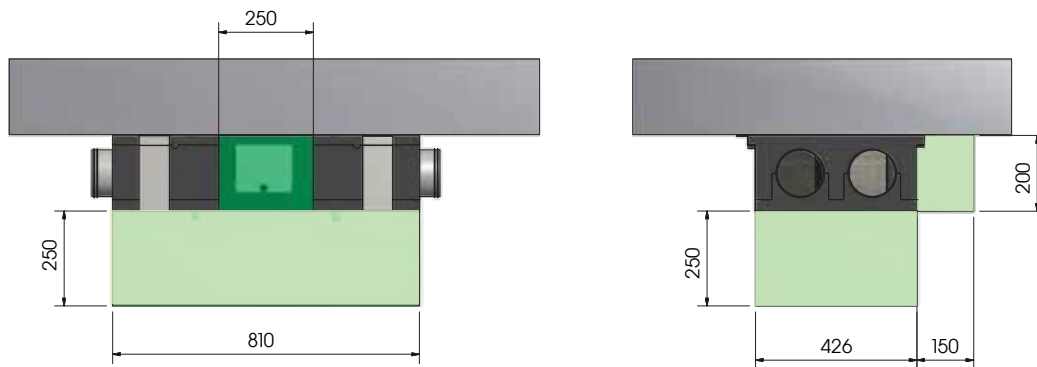
INSTALLATION AM BODEN

■ Mindestfreiraum zur Wartung (mm)

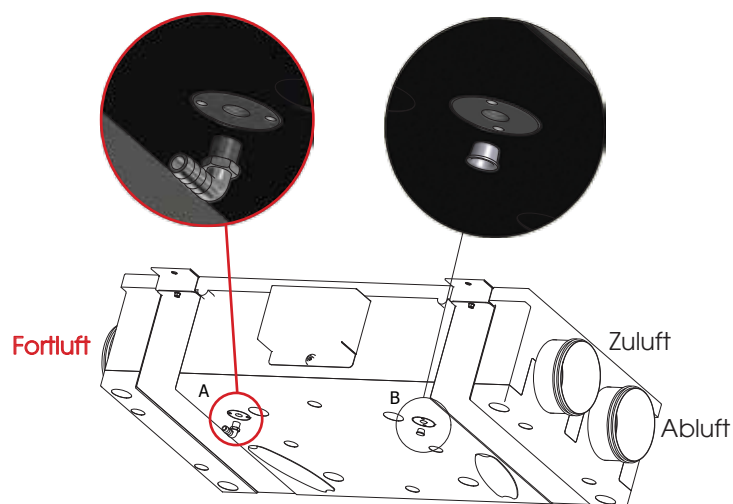


DECKENINSTALLATION

■ Mindestfreiraum zur Wartung (mm)



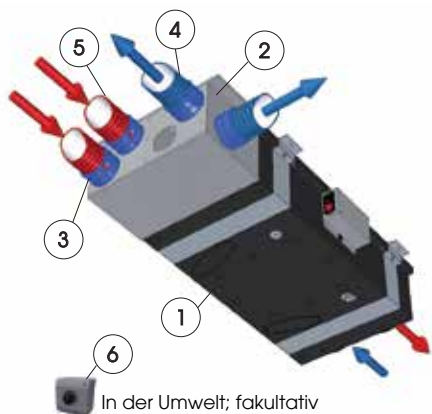
CONDENSATE DISCHARGE MONTAGE (90 ° Biegung mitgeliefert)



Der Kondensatablauf muss in der Nähe des EXPULSION montiert werden. N. B. - Am Kondensatablauf einen Siphon vorsehen



Installationsbeispiel



Rif.	Code	Beschreibung
1	3MB0 0021 GNSH	BREVA MICRO FLAT
2	CADP LXAI R015	Plenum für MICRO FLAT, 4 + 4 Angriffe, isoliert
3	CADC ONAC C002	Lineare Verbindung zwischen PLENUM und Rundkanal + Dichtung D. 75/63 mm (1 pz)
4	CADC ONAC C009	Halbstarres KREISROHR D. 75/63mm - BLUE (50 mt)
5	CADC ONAC C011	Halbstarres KREISROHR D. 75/63mm - ROT (50 mt)
6	0G00 0000 0019	Drehzahlregelung (CVR)

Sehr geehrter Kunde,

Danke, dass Sie sich für ein UTEK Produkt interessieren, das dem Nutzer echte Werte garantiert: Qualität, Sicherheit und Energieeinsparung.



Made in Italy

**AZIENDA CON SISTEMA
DI GESTIONE QUALITÀ
CERTIFICATO DA DNV GL**
ISO 9001

**AZIENDA CON
SISTEMA DI GESTIONE
AMBIENTALE CERTIFICATO
DA DNV**
ISO 14001



Der Händler

BREVA MICRO-FLAT_2020_1_T



LÜFTUNGSANLAGE MIT WÄRMERÜCKGEWINNUNG FÜR WOHNGBÄUDE