

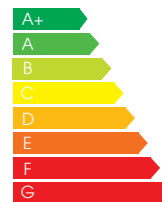


indoor air quality and energy saving

FICHE TECHNIQUE



GROUPE	CLASSE ÉNERGÉTIQUE
BREVA MICRO-FLAT EC	A



BREVA MICRO-FLAT



GROUPE DE VENTILATION AVEC RÉCUPÉRATION DE CHALEUR POUR BÂTIMENTS RÉSIDENTIELS



BREVA MICRO-FLAT

Groupe de ventilation résidentiel à double flux avec récupération de chaleur à haut rendement.

LES PERFORMANCES

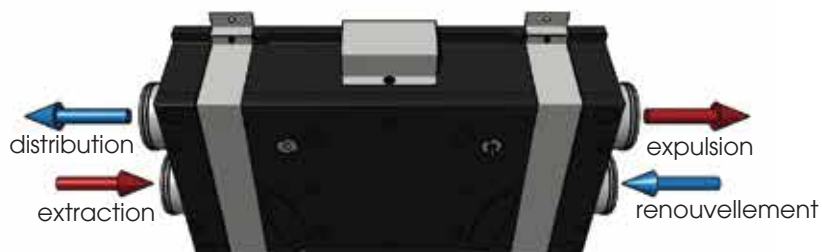
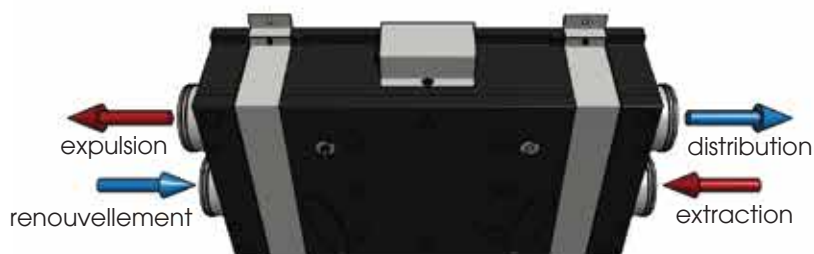
Equipe avec un échangeur de chaleur contre-courant en PP. Les ventilateurs à pales arrière à commande électronique permettent 115 m³/h à 100 Pa avec une consommation électrique de seulement 45 W.

STRUCTURE

Le BREVA MICRO-FLAT est réalisé avec une structure autoportante en PPE, matériau qui assure un haut degré d'isolation thermique vers l'extérieur et entre les flux d'air. L'accès aux filtres (ePM10 50% (G4)) est particulièrement aisé grâce à deux ouvertures spéciales situées sur le panneau d'inspection. L'approvisionnement standard est distribution G4 et extraction G4; le filtre F7 est disponible pour le remplacement après-vente (en option)

Le BREVA MICRO-FLAT est conçu pour être installé au plafond ou au sol à l'intérieur des bâtiments avec une température ambiante comprise entre 0 ° C et 45 ° C.

CONFIGURATIONS - INSTALLATION AU SOL



CONFIGURATIONS - INSTALLATION AU PLAFOND



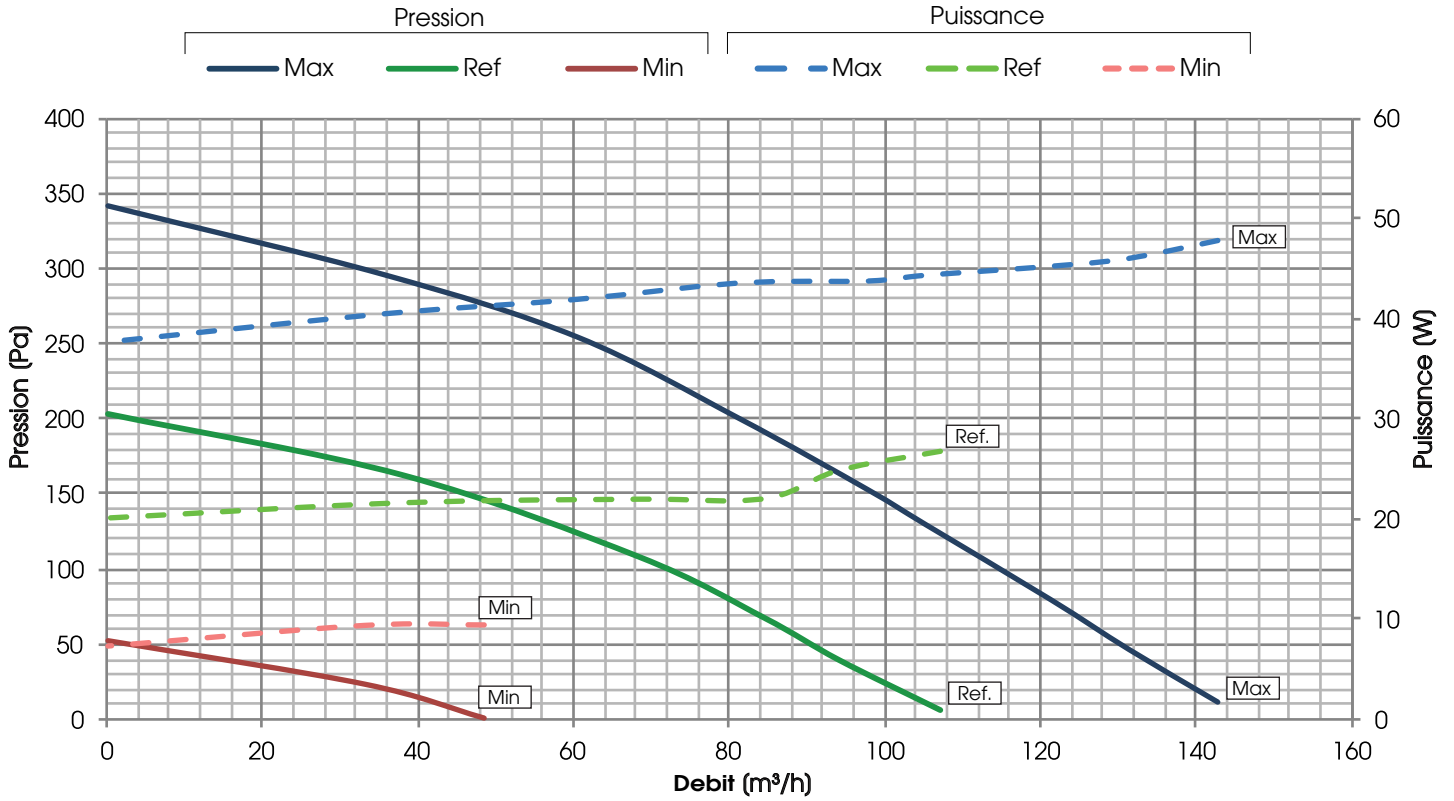


PRESTATIONS AÉRAULIQUES (UNI EN 13141-7)

Le groupe doit être canalisé : on n'autorise son utilisation qu'à l'intérieur de la courbe représentée.

Les prestations déclarées sont avec des filtres PROPRES et garanties EXCLUSIVEMENT avec les filtres UTEC à faible perte de charge.

BREVA MICRO-FLAT

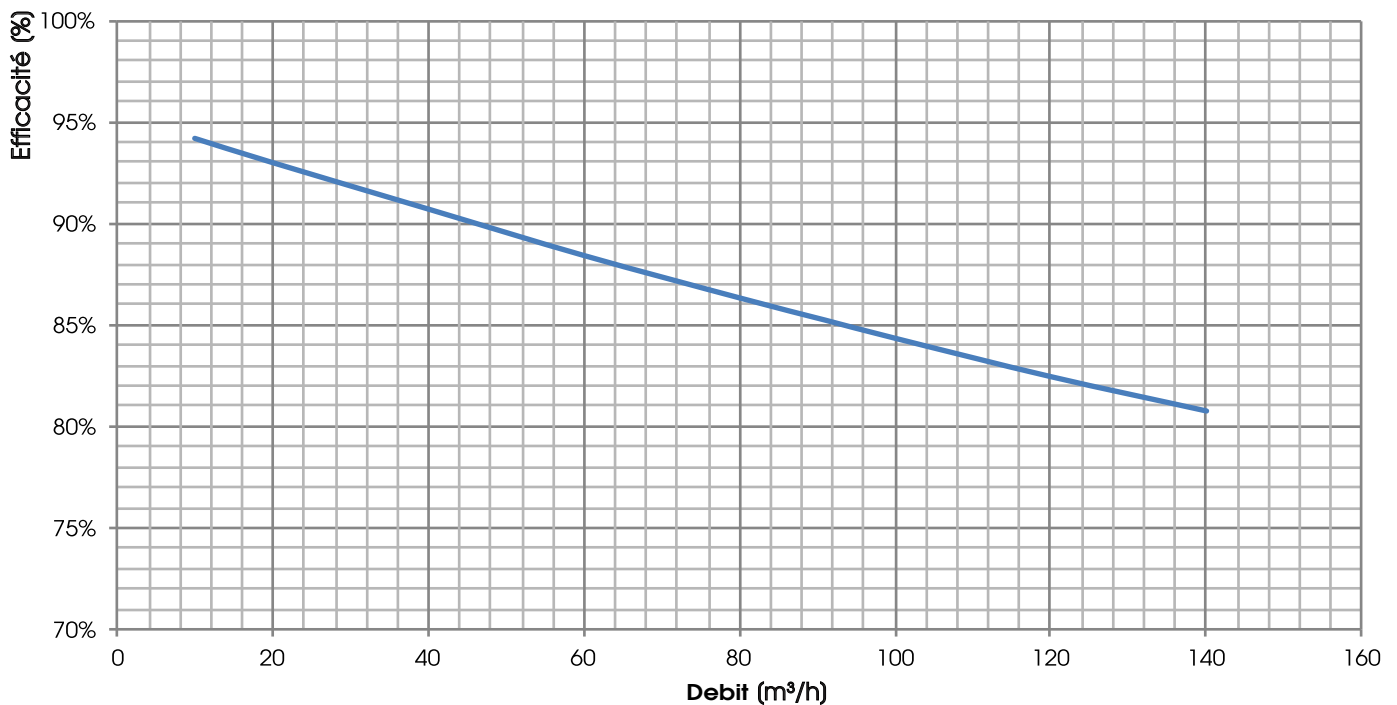


EFFICACITÉ DE RÉCUPÉRATION DE LA CHALEUR SENSIBLE

Valeurs en référence avec les conditions suivantes (UNI EN 13141-7) : Tbs air extérieur 7°C ; U.R. extérieur 72% ; Tbs ambiant 20°C ; U.R. ambiant 38%

BREVA MICRO-FLAT

— Efficacité





TEST LEAKAGE BREVA MICRO-FLAT suivant UNI EN 13141-7

LEAKAGE	CONDITIONS D'ESSAI	CLASSE
EXTERNE	Pression positive 250 Pa	A2
EXTERNE	Pression négative 250 Pa	A2
INTERNE	Différence de Pression 100 Pa	A3

NIVEAUX DE BRUIT

Lw Niveau de puissance sonore mesuré suivant UNI EN ISO 3741 CLASS 1

GROUPE BREVA MICRO-FLAT	BRUIT DE LA CAISSE (dB)							
	125 Hz	250 Hz	500 Hz	1000 Hz	2000 Hz	4000 Hz	8000 Hz	L _w dB(A)
100%	44,7	46,9	53,1	53,3	47,4	43,4	31,2	56,0
REF	41,2	44,9	45,9	47,9	42,9	37,9	25,2	50,6

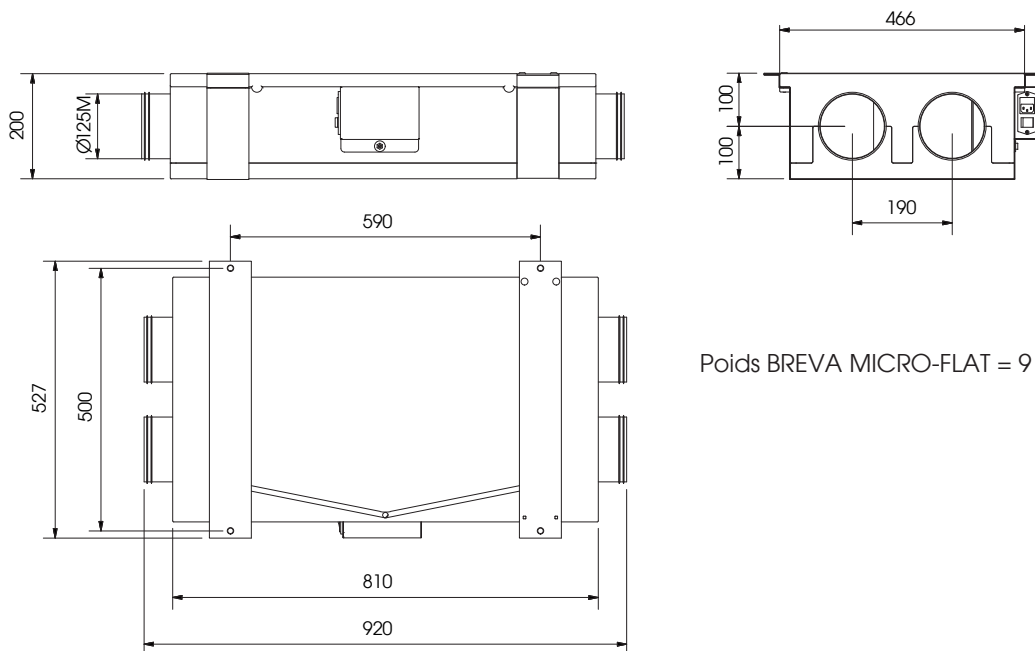
GROUPE BREVA MICRO-FLAT	BRUIT DANS LE CANAL (dB)							
	125 Hz	250 Hz	500 Hz	1000 Hz	2000 Hz	4000 Hz	8000 Hz	L _w dB(A)
100%	46,7	51,9	58,2	57,2	52,7	49,1	36,7	60,7
REF	42,6	52,2	50,7	50,8	47,5	42,6	28,8	54,7

DONNÉES ÉLECTRIQUES

GROUPE	VENTILATEUR				GROUPE BREVA MICRO-FLAT	
	Puissance* (W)	Alimentation	Courant max. (A)	Classe isolation	Alimentation	Courant max. (A)
BREVA MICRO-FLAT	2 X 27	230 V, 50/60 Hz 1F	2 X 0,27	IP 54 class B	230 V, 50 Hz 1F	0,6

(*) Donnée de plaque du ventilateur, se reporter au graphique pour la puissance absorbée globale de la machine dans le point de travail

BREVA MICRO-FLAT DIMENSIONS (mm) POIDS (kg)

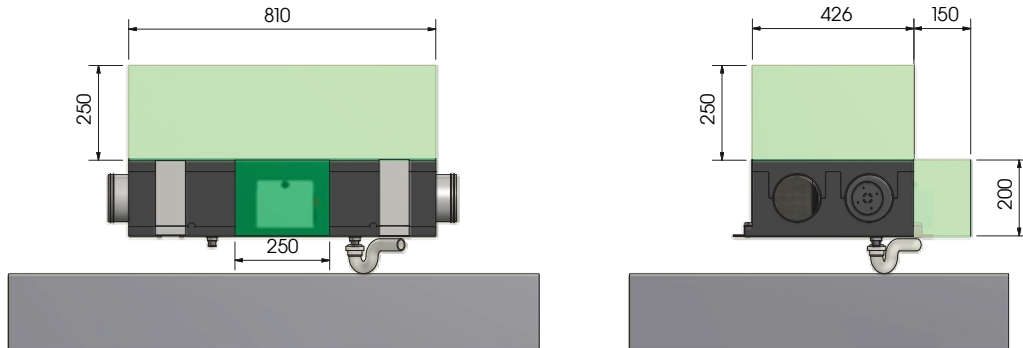


Poids BREVA MICRO-FLAT = 9 kg



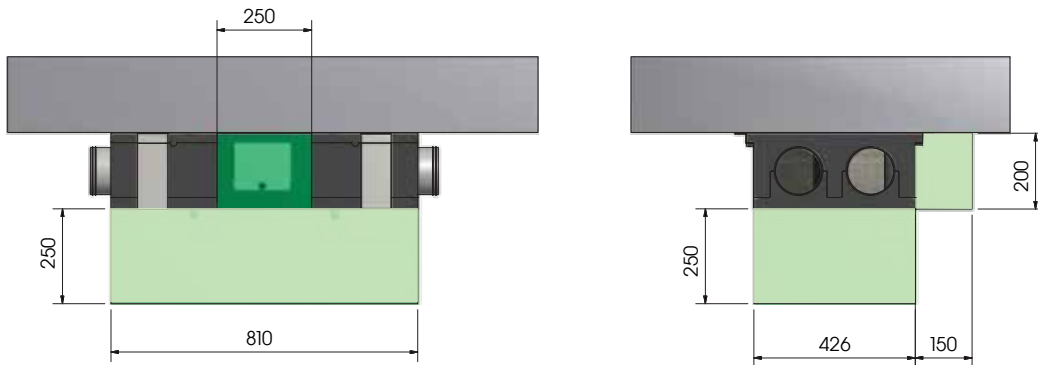
MICRO-FLAT INSTALLATION INSTALLATION AU SOL

■ Espaces minimums d'entretien (mm)

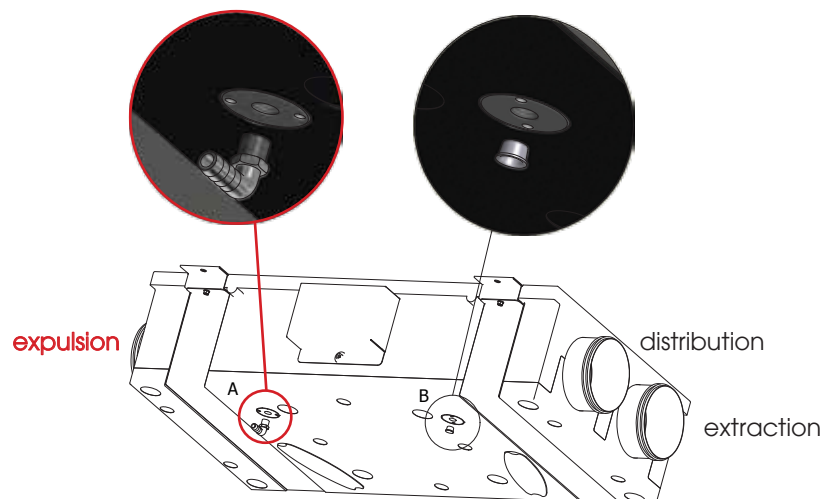


INSTALLATION AU PLAFOND

■ Espaces minimums d'entretien (mm)



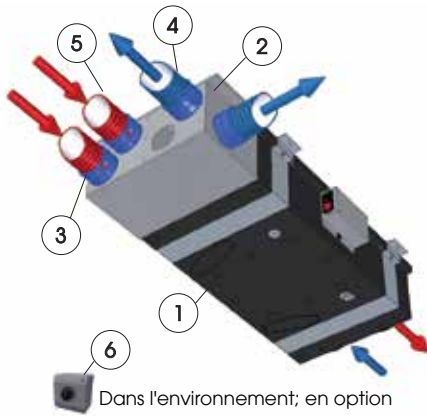
ENSEMBLE DE DÉCHARGE DE CONDENSAT (raccord de tuyau coudé à 90 ° fourni)



L'évacuation des condensats doit être montée près de l'EXPULSION; N.B. - prévoir un siphon sur le circuit d'évacuation des condensats



Exemple d'Installation



Ref.	Code	Description
1	3MB0 0021 GNSH	BREVA MICRO FLAT
2	CADP LXAI R015	Plenum pour MICRO FLAT, 4 + 4 attaques, isolées
3	CADC ONAC C002	Connexion linéaire PLENUM-conduit circulaire + joint - D. 75/63 mm (1 pc)
4	CADC ONAC C009	Conduit semi-rigide CIRCULAIRE D. 75/63mm - BLEU (50 mt)
5	CADC ONAC C011	Conduit semi-rigide CIRCULAIRE D. 75/63mm - ROUGE (50 mt)
6	0G00 0000 0019	RÉGULATEUR DE VITESSE (CVR)

Cher Client,

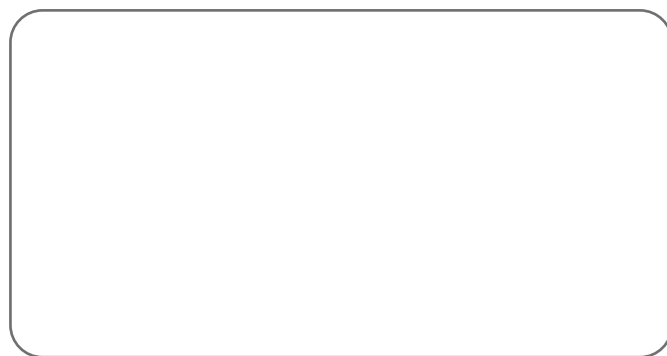
Merci pour l'attention prêtée au produit UTEK,
conçu et réalisé pour garantir des valeurs réelles à l'Utilisateur :
Qualité, Sécurité et Economie sur les consommations.



Made in Italy

**AZIENDA CON SISTEMA
DI GESTIONE QUALITÀ
CERTIFICATO DA DNV GL**
ISO 9001

**AZIENDA CON
SISTEMA DI GESTIONE
AMBIENTALE CERTIFICATO
DA DNV**
ISO 14001



le Concessionnaire

BREVA MICRO-FLAT_2020_1_FR



GRUPE DE VENTILATION AVEC RÉCUPÉRATION DE CHALEUR POUR BÂTIMENTS RÉSIDENTIELS