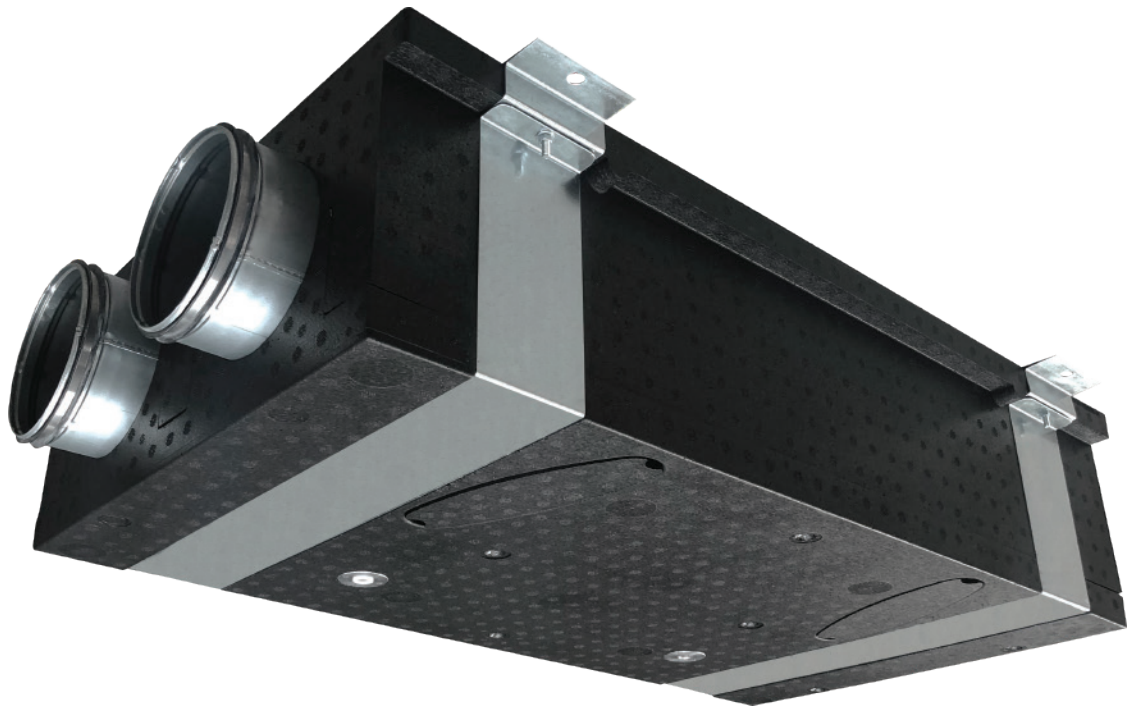


MANUALE DI INSTALLAZIONE, USO E MANUTENZIONE
GUIDE FOR INSTALLATION, USE AND MAINTENANCE



MICRO FLAT





Gentile Cliente

Grazie per l'attenzione al prodotto UTEK, progettato e realizzato per garantire all'Utilizzatore valori reali: Qualità, Sicurezza e Risparmio sui consumi.

INDICE

NORME DI SICUREZZA E MARCHIATURA CE	pag.3
RISCHI RESIDUI	pag.3
RICEVIMENTO DELLA MERCE	pag.3
MOVIMENTAZIONE	pag.4
IMMAGAZZINAMENTO	pag.4
CONDIZIONI DI INSTALLAZIONE	pag.4
INSTALLAZIONE A PAVIMENTO	pag.5
INSTALLAZIONE A SOFFITTO	pag.5
NORME DI MANUTENZIONE	pag.6
CONFIGURAZIONI	pag.6
MANUTENZIONE E PULIZIA FILTRI E SCAMBIATORE	pag.7
MONTAGGIO SCARICO CONDENZA	pag.9
COLLEGAMENTI ELETTRICI	pag.10
MESSA IN SERVIZIO	pag.10
PROCEDURE DI ACCENSIONE	pag.10
FERMO PROLUNGATO	pag.10
ANOMALIE DI FUNZIONAMENTO	pag.11
MONTAGGIO E SMONTAGGIO	pag.13
SMALTIMENTO	pag.13

Dear Customer

Thanks for your attention to the product UTEK , designed and manufactured to ensure the real values to the User: Quality, Safety and Savings on working.

INDEX

SAFETY STANDARDS AND CE MARKING	pag.3
RESIDUAL RISKS	pag.3
RECEIPT OF GOODS	pag.3
HANDLING	pag.4
STORAGE	pag.4
CONDITIONS OF INSTALLATION	pag.4
FLOOR INSTALLATION	pag.5
CEILING INSTALLATION	pag.5
MAINTENANCE RULES	pag.6
CONFIGURATION	pag.6
MAINTENANCE AND CLEANING FILTERS AND EXCHANGER	pag.7
CONDENSATE DRAIN ASSEMBLY	pag.9
ELECTRICAL CONNECTIONS	pag.10
COMMISSIONING	pag.10
IGNITION PROCEDURES	pag.10
LONG STOP	pag.10
OPERATING FAULTS	pag.12
ASSEMBLY AND DISASSEMBLY	pag.13
DISPOSAL	pag.13



NORME DI SICUREZZA E MARCHIATURA "CE"

Il contrassegno CE e la relativa dichiarazione di conformità attestano la conformità alle norme comunitarie applicabili. CLA S.r.l. si esime da ogni responsabilità per eventuali danni causati a persone e cose derivanti dalla mancata osservanza delle norme di sicurezza, nonché dalle eventuali modifiche apportate al prodotto.

RISCHI RESIDUI

L'unità, prima di essere accesa, deve essere canalizzata.



Leggere attentamente il seguente manuale prima di effettuare qualsiasi azione sulla macchina

DPI



Obbligatorio indossare le calzature di sicurezza



Obbligatorio indossare i guanti protettivi



Obbligatorio indossare la protezione degli occhi

RICEVIMENTO DELLA MERCE

Ogni prodotto viene controllato accuratamente prima di essere spedito. All'atto del ricevimento occorre controllare che il prodotto non abbia subito danni durante il trasporto; Ogni unità viene inserita all'interno di apposita scatola, la quale viene poi posta su bancale a misura e fissata allo stesso tramite reggie. Un film protettivo ricopre l'intero imballo.

UNITÀ	DIMENSIONI BANCALE (mm)			PESO LORDO (Kg)
	Lunghezza	Larghezza	Altezza	
MICRO-FLAT AC/EC	80	120	45	20

L'etichetta dell'unità è sempre visibile sull'imballo e contiene le seguenti informazioni:

- Indirizzo del fabbricante e marchiatura CE
- codice, matricola e numero d'ordine della macchina
- descrittivo
- informazioni su ventilatori e portata

SAFETY STANDARDS AND "CE" MARKING

The CE marking and the relevant declaration of conformity prove the conformity to the applicable community regulations. CLA s.r.l. are exempted from any responsibility attributable to damage caused to persons and things resulting from the non-compliance with the safety standards and any product modifications.

REMAINING RISKS

The unit, before being switched on, must be ducting.



Read the following manual carefully before carrying out any action on the unit

DPI



It is mandatory to wear safety shoes



It is mandatory to wear protective gloves



It is mandatory to wear eye protection



GOODS RECEPTION

Each product is carefully checked before shipping. On goods reception, it is necessary to make sure that products have not suffered any damages during transport. Each unit is placed inside a special box, which is then placed on a custom-made pallet and fixed to it by means of straps. A protective film covers the entire package.

UNIT	PALLET DIMENSIONS (mm)			GROSS WEIGHT (Kg)
	Length	Width	Height	
MICRO-FLAT AC/EC	80	120	45	20

The unit label is always visible on the packaging and contains the following information:

- Manufacturer's address and CE marking
- unit code, serial number and order number
- descriptive
- information on fans and flow rate

		C.L.A. S.R.L. Via Nazionale, 132 23036 SAN GIACOMO DI TEGLIO (SO) - ITALY Tel. +39 0342 786116 Fax. +39 0342			
Codice Code	Matricola Serial no.	Ordine - Pos. Order - Items			
Descrizione Description					
Supply/Exhaust fan			Ventilatore di mandata/ripresa		
Alimentazione Power supply	Potenza Power	Corrente Current			
RPM	Portata Air flow				

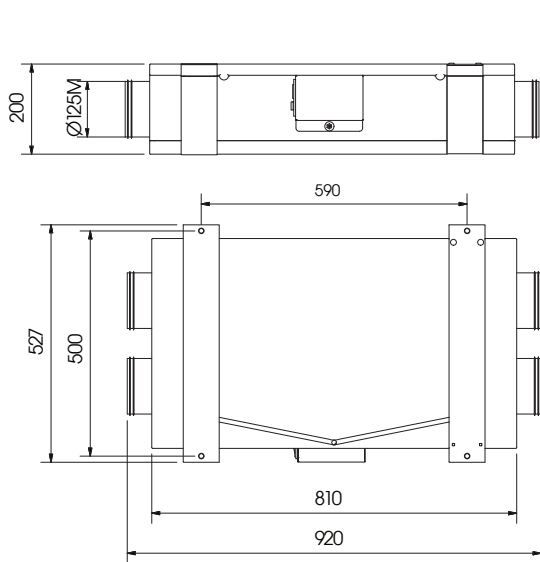
Sulla scatola è sempre presente una busta trasparente contenente il manuale d'installazione d'uso e manutenzione e lo schema elettrico.

On the box there is always a transparent envelope containing the installation, use and maintenance manual and the wiring diagram.



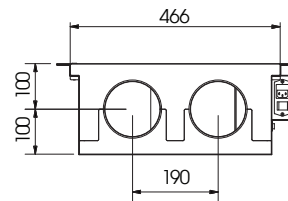
MOVIMENTAZIONE

Prima di movimentare il prodotto, accertarsi che il mezzo utilizzato sia di portata adeguata (vedi tabella pesi lordi nel capitolo "RICEVIMENTO DELLA MERCE"). Il pallet dell'unità MICRO-FLAT è inforcabile solo su lato lungo. Il sollevamento, massimo, a mano è specificato nella norma 89/391/CEE e successive; Si consiglia l'uso di carrello elevatore a forche.



HANDLING

Goods must be displaced by the correct equipment with a suitable carrying capacity (see gross weight table in the chapter "RECEIPT OF GOODS"). The MICRO-FLAT unit pallet can be fork-over on the long side only. The maximum lifting by hand is specified in the 89/391 / EEC standard and subsequent ones; The use of a forklift truck is recommended.



Peso/Weight MICRO-FLAT = 9 kg

IMMAGAZZINAMENTO

Conservare l'unità in un luogo riparato, senza eccessiva umidità e non soggetto a forti sbalzi termici al fine di evitare la formazione di condensa all'interno della stessa.

CONDIZIONI DI INSTALLAZIONE

L'unità deve essere installata all'interno di edifici residenziali con temperatura ambiente compresa tra 0° e +45°C. Da evitare:

- aree in prossimità di fonti di calore, vapore, gas infiammabili e/o esplosivi, aree particolarmente polverose

Da fare:

- considerare un'area dove la mandata d'aria ed il rumore dell'unità non rechino disturbo ai vicini;

STORAGE

Store the unit in a sheltered place, without excessive moisture and not subject to sudden changes of temperature in order to prevent condensation inside the unit.

INSTALLATION CONDITIONS

The unit must be installed inside residential buildings with an ambient temperature between 0 ° and + 45 ° C. To avoid:

- areas near sources of heat source, steam, flammable and/or explosives gases, dusty areas

To consider:

- consider an area where the air flow and noise of the unit don't disturb the neighbors;

UNITÀ	RUMORE DALLA CASSA (dB)	RUMORE NEL CANALE (dB)
MICRO-FLAT AC	50,1	55,0
MICRO-FLAT EC	56,0	60,7

UNIT	NOISE FROM THE CASE (dB)	NOISE IN TO THE DUCT (dB)
MICRO-FLAT AC	50,1	55,0
MICRO-FLAT EC	56,0	60,7

UNITÀ	POTENZA (W)
MICRO-FLAT AC	2 X 26
MICRO-FLAT EC	2 X 27

UNIT	POWER (W)
MICRO-FLAT AC	2 X 26
MICRO-FLAT EC	2 X 27

- considerare una posizione che rispetti gli spazi minimi d'ispezione (come indicato nel presente manuale);
- la consistenza del pavimento o della parete deve essere adeguata al peso dell'unità;
- considerare una posizione che non ostruisca passaggi o ingressi;



- verificare che la macchina sia a livello

- provvedere alla canalizzazione dell'unità;
- provvedere alla protezione delle bocche del ventilatore con apposite protezioni per evitare il contatto con organi meccanici in movimento.
- Il grado di protezione dell'unità è IP20. In caso di installazione all'esterno collocare l'unità in luogo riparato da agenti atmosferici.

- minimum space required for the maintenance (as defined below);
- the floor or wall must be suitable to the weight of the unit and don't cause vibrations;
- a position that does not block passageways or entrances;



- check that the unit is level

- the unit must be canalized
- measures to protect the fan vents with special protection to prevent contact with moving mechanical parts;
- The protection degree is IP20. In case of outdoor installation, place the unit in a place sheltered from the weather.



INSTALLAZIONE MICRO FLAT INSTALLATION OF MICRO FLAT

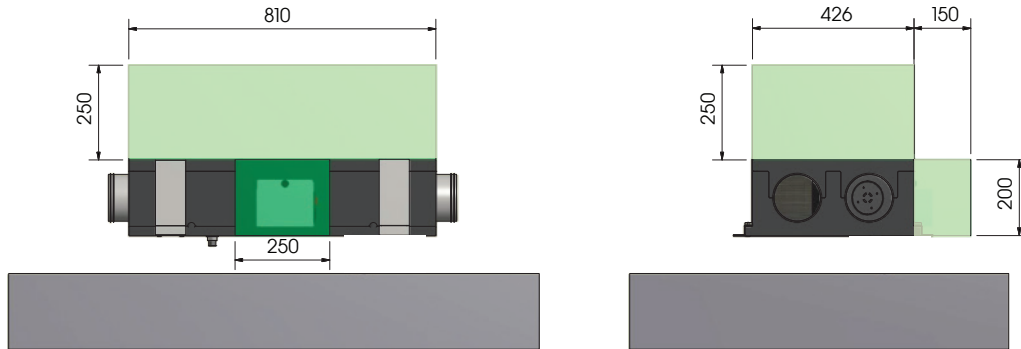
INSTALLAZIONE ORIZZONTALE A PAVIMENTO

Assicurata l'unità nella giusta posizione effettuare il collegamento con la canalizzazione, l'allacciamento alla rete elettrica e il fissaggio del tubo scarico condensa sul lato inferiore.

HORIZONTAL FLOOR INSTALLATION

After fastening the unit in the right position, carry out the connection to the ducting, the connection to the supply mains and the condensate drainage pipe fastening on the air exhaust side.

Spazi minimi necessari per le operazioni di manutenzione (mm)
Minimum space required for the maintenance (mm)



Questa operazione deve essere svolta **SOLO DA PERSONALE QUALIFICATO**

This operation must be performed **ONLY BY QUALIFIED STAFF**

Installare l'unità attraverso mezzi appropriati al fine di evitare rischi durante la procedura di movimentazione del carico
Install the unit with appropriate means in order to avoid risks during the load handling procedures



DPI: dispositivi di protezione individuale
PPE: Personal Protective Equipment

INSTALLAZIONE MICRO FLAT INSTALLATION OF MICRO FLAT

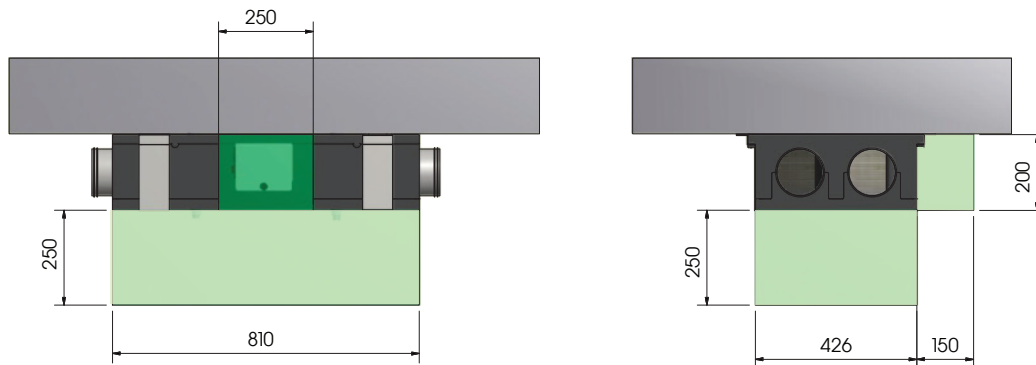
INSTALLAZIONE A SOFFITTO

L'unità è provvista stoffe dove è possibile agganciarsi con barre filettate o catene per agevolare l'installazione al soffitto ed il suo livellamento. Assicurata l'unità nella giusta posizione effettuare il collegamento con la canalizzazione, l'allacciamento alla rete elettrica ed il fissaggio del tubo scarico condensa sul lato inferiore.

CEILING INSTALLATION

The unit is equipped with lifting rods, where hooking is possible through threaded bars or chains in order to facilitate ceiling fastening and levelling. After fastening the unit in the right position, carry out the connection to the ducting, the connection to the supply mains and the condensate drainage pipe fastening on the air exhaust side.

Spazi minimi necessari per le operazioni di manutenzione (mm)
Minimum space required for the maintenance (mm)



Questa operazione deve essere svolta **SOLO DA PERSONALE QUALIFICATO**
This operation must be performed **ONLY BY QUALIFIED STAFF**

Installare l'unità attraverso mezzi appropriati al fine di evitare rischi durante la procedura di movimentazione del carico. Non restare sotto l'unità fino a che non sia perfettamente fissata al soffitto. Durante l'installazione potrebbe essere necessario eseguire lavori in quota (oltre 2 m H). Valutare dunque i rischi di caduta dall'alto, sospensione inerte o lesioni generiche e adottare le precauzioni del caso
Install the unit through appropriate means in order to avoid risks during the load handling procedures. Do not stand under the unit until it is completely attached to the ceiling. During installation you may need to work at height (over 2m H). Therefore evaluate the risks of falling, inert suspension or generic injury and take the necessary precautions



DPI: dispositivi di protezione individuale
PPE: Personal Protective Equipment



NORME DI MANUTENZIONE

Le protezioni di sicurezza non devono essere rimosse se non per assoluta necessità di lavoro; nel qual caso dovranno essere immediatamente adottate idonee misure atte a mettere in evidenza il possibile pericolo. Il ripristino sul prodotto di dette protezioni deve avvenire non appena vengono a cessare le ragioni della temporanea rimozione. Tutti gli interventi di manutenzione (ordinaria e straordinaria) devono essere effettuati a macchina ferma ed alimentazione elettrica disinserite. Per scongiurare il pericolo di possibili inserimenti accidentali, apporre sui quadri elettrici, sulle centrali e sui pulpiti di comando cartelli di avvertimento con la dicitura "Attenzione: comando escluso per manutenzione in corso". Prima di collegare il cavo di alimentazione elettrica alla morsettiera verificare che la tensione di linea sia idonea a quella riportata sulla targhetta posta sulla macchina. L'apparecchio deve essere utilizzato solo da personale tecnico specializzato. Il suddetto personale, oltre a dover osservare le vigenti disposizioni di legge in materia di prevenzione dagli infortuni, deve rispettare le istruzioni qui di seguito riportate:

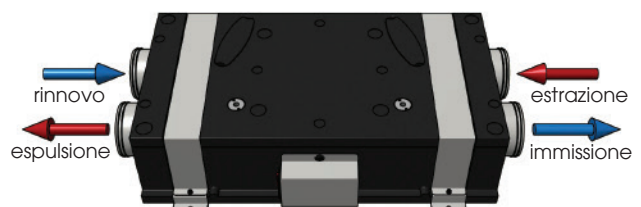
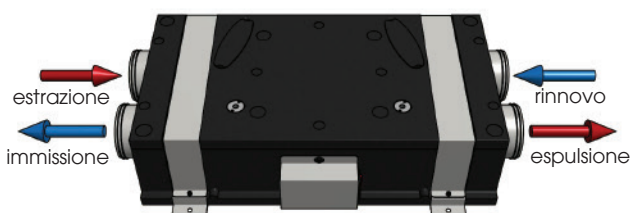
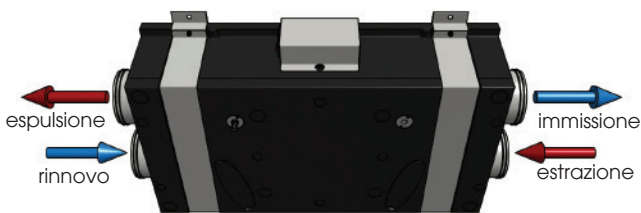
- Deve indossare adeguato abbigliamento antinfortunistico;
- E' obbligatorio l'uso di cuffie foniche quando il rumore supera il limite ammissibili;
- Deve verificare l'esistenza di un interblocco che impedisca l'avviamento della macchina da parte di altre persone.

MAINTENANCE REGULATIONS

The safety protections must not be removed except for absolute necessity of work; in which case suitable measures must be taken immediately to highlight the possible danger. The restoration of these protections on the product must take place as soon as the reasons for the temporary removal cease. All maintenance interventions (ordinary and extraordinary) must be carried out with the machine stopped and the power supply, disconnected. To avoid the danger of possible accidental insertions, put warning signs on the electrical panels, on the control units and on the pulpits with the words "Warning: command excluded for maintenance in progress". Before connecting the power supply cable to the terminal block, check that the line voltage is suitable for that indicated on the plate located on the unit. The appliance must only be used by specialized technical personnel. The maintenance personnel, besides having to comply with current legislation regarding accident prevention must observe the following instructions :

- wear suitable accident prevention clothes
- when the noise exceeds the admissible levels, use protection headsets
- machine must be provided with an interlock which prevents of the machine by non-authorized persons

CONFIGURAZIONE/CONFIGURATIONS



Gli schemi elettrici sono disponibili sul sito www.utek-air.it
Electrical diagrams are available on the website www.utek-air.it



Questa operazione deve essere svolta SOLO DA PERSONALE QUALIFICATO
This operation must be performed ONLY BY QUALIFIED STAFF



ATTENZIONE: prima di effettuare una qualsiasi procedura sull'unità assicurarsi che non vi sia tensione
CAUTION: Before performing any procedure on the unit make sure that there is no voltage

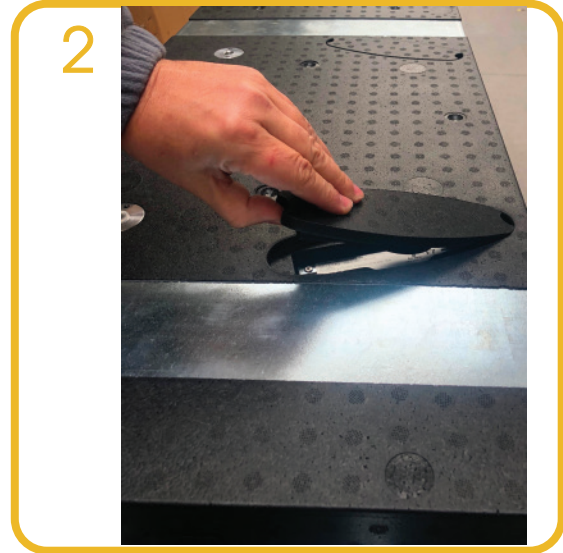


DPI: dispositivi di protezione individuale
PPE: Personal Protective Equipment



La pulizia di Filtri e Scambiatore è consigliata almeno una volta all'anno; Seguire le indicazioni che vengono visualizzate sul pannello di controllo. | Cleaning of Filters and Exchanger is recommended at least once a year; Follow the indications that appear on the control panel

MANUTENZIONE E PULIZIA FILTRI MAINTENANCE AND CLEANING OF FILTERS



Questa operazione deve essere svolta SOLO DA PERSONALE QUALIFICATO
This operation must be performed ONLY BY QUALIFIED STAFF



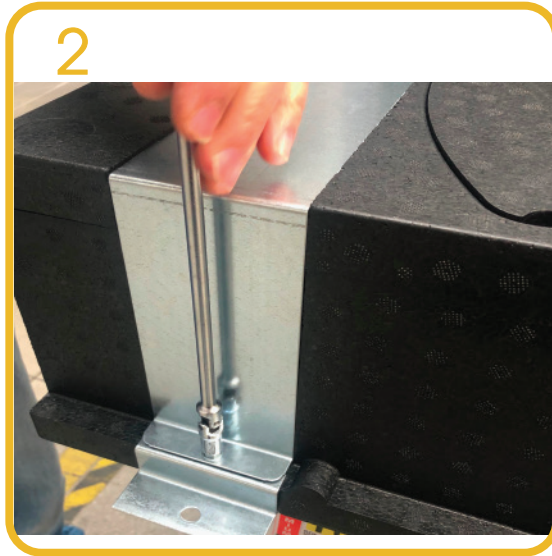
ATTENZIONE: prima di effettuare una qualsiasi procedura sull'unità assicurarsi che non vi sia tensione
CAUTION: Before performing any procedure on the unit make sure that there is no voltage



DPI: dispositivi di protezione individuale
PPE: Personal Protective Equipment



MANUTENZIONE E PULIZIA SCAMBIATORE DI CALORE
MAINTENANCE AND CLEANING OF HEAT EXCHANGER



PRESTARE ATTENZIONE DURANTE L'ESTRAZIONE E LA MOVIMENTAZIONE DELLO SCAMBIATORE.
PAY ATTENTION DURING THE EXTRACTION AND HANDLING OF THE EXCHANGER.



Questa operazione deve essere svolta SOLO DA PERSONALE QUALIFICATO
This operation must be performed ONLY BY QUALIFIED STAFF



ATTENZIONE: prima di effettuare una qualsiasi procedura sull'unità assicurarsi che non vi sia tensione
CAUTION: Before performing any procedure on the unit make sure that there is no voltage



DPI: dispositivi di protezione individuale
PPE: Personal Protective Equipment



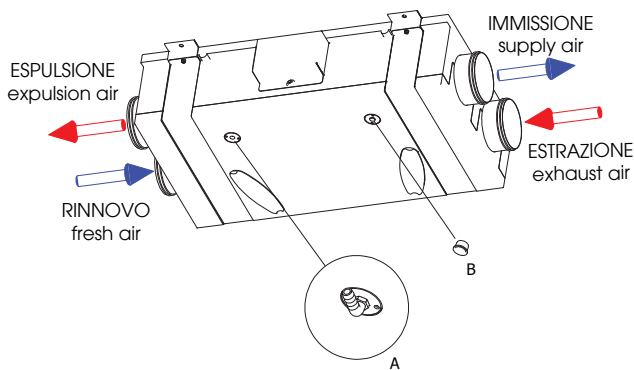
MONTAGGIO SCARICO CONDENSA MONTING OF CONDENSATE DRAINAGE

L'unità è provvista di scarico per il drenaggio dell'acqua che si forma durante il normale funzionamento. Dovrà essere sempre prevista una tubazione di scarico con sifone e pendenza minima del 3% al fine di evitare stazionamenti dell'acqua di condensa. La presenza del sifone è fondamentale per il buon funzionamento della macchina al fine di evitare risucchi d'aria e permettere il naturale deflusso dell'acqua di condensa.

The unit is equipped with condensate drainage to evacuate the water during normal operation. Should always be provided with a drain pipe siphon and minimum slope of 3% in order to avoid stationing of condensate. The siphon is essential for the proper functioning of the machine in order to avoid sucking air and allow the natural flow of condensate.

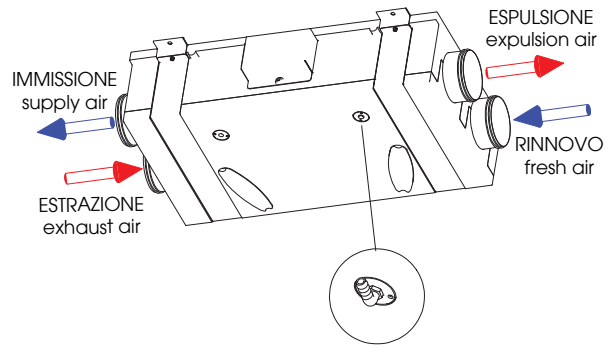
INSTALLAZIONE A SOFFITTO

avvitare il raccordo di scarico "A" in prossimità dell'espulsione aria e inserire i tappini "B" negli altri fori



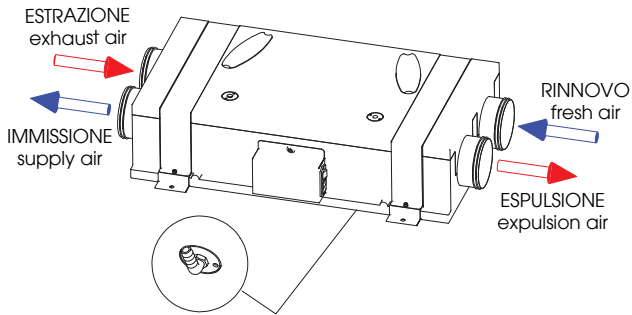
CEILING INSTALLATION

screw the drain connection "A" near the air expulsion and insert the caps "B" in the other three holes



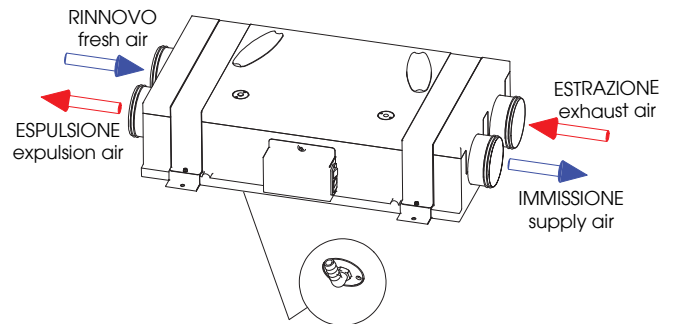
INSTALLAZIONE A PAVIMENTO

avvitare il raccordo di scarico "A" in prossimità dell'espulsione aria e inserire i tappini "B" negli altri fori



FLOOR INSTALLATION

screw the drain connection "A" near the air expulsion and insert the caps "B" in the other three holes



Lo scarico condensa va montato in prossimità dell'ESPULSIONE | The condensate drain must be mounted near the EXPULSION



COLLEGAMENTI ELETTRICI ELECTRICAL CONNECTIONS

Prima di effettuare qualsiasi operazione su parti elettriche assicurarsi che non vi sia tensione. Verificare che la tensione di alimentazione corrisponda ai dati nominali dell'unità (tensione, numero di fasi, frequenza) riportati sulla targhetta a bordo macchina. L'allacciamento di potenza avviene tramite cavo bipolare e conduttore di protezione. La sezione del cavo deve essere adeguata alla massima corrente assorbita e dovrà essere protetto da un adeguato interruttore magnetotermico differenziale ($\Delta n=0,03$ A). La tensione di alimentazione non deve subire variazioni superiori a ± 5 %. *Il funzionamento deve avvenire entro i valori sopra citati; in caso contrario la garanzia viene a decadere immediatamente. I collegamenti elettrici ai quadri di comando devono essere effettuati da personale specializzato. Assicurarsi che la tensione e la frequenza riportate sulla targhetta corrispondano a quelle della linea elettrica di allacciamento. I collegamenti elettrici devono essere realizzati a regola d'arte, in accordo con le informazioni riportate sullo schema elettrico allegato all'unità e dovranno tenere conto delle rispettive norme vigenti. Tutte le linee devono essere protette all'origine a cura dell'installatore.*

ATTENZIONE: NON ALIMENTARE EVENTUALI RESISTENZE CON VENTILATORE SPENTO

MESSA IN SERVIZIO DELL'UNITÀ

Prima dell'avviamento è opportuno effettuare alcuni controlli (seguire le indicazioni di sicurezza riportate nel paragrafo SMONTAGGIO E MONTAGGIO): - Accertarsi che all'interno dell'unità non sia presente condensa, ed eventualmente asciugarla prima di mettere in funzione l'unità;

- Controllare lo stato dei filtri;
- Accertarsi che all'interno del prodotto non ci siano corpi estranei e che tutti i componenti siano fissati nelle loro sedi;
- Provare manualmente che la girante non sfregi sulle pareti;
- Verificare che la portina d'ispezione sia chiusa.

Non accendere l'unità se non è canalizzata o provvista di rete/griglia sulle bocche.

PROCEDURE PER L'ACCENSIONE DELLA MACCHINA

- Verificare la messa a terra dell'unità



- Verificare che l'unità sia a livello



- Verificare che le bocche al loro interno siano libere
- Verificare la presenza, la posizione e lo stato dello scarico condensa
- Procedere al riempimento del sifone
- Effettuare la connessione elettrica

N.B: come sezione dei cavi fare riferimento allo schema elettrico a corredo

- Per azionare l'unità girare il sezionatore

FERMO PROLUNGATO

In caso di fermo prolungato, con l'unità allacciata all'impianto di ventilazione, chiudere i condotti di aspirazione/immissione e controllare periodicamente l'assenza di umidità all'interno della macchina. In caso di formazione di umidità, provvedere ad asciugarla immediatamente.

Before starting any work on electrical parts, make sure that the power is off. Check the power supply voltage is the same as the nominal data for the unit (voltage, number of phases, frequency), shown on the nameplate on the machine. The power connection must be formed using a 1p-n + earth cable. Pass the electric cables into the machine and electrical panel via the cable glands. Cables must have a cross section which is able to handle the maximum power absorbed, and must be protected by residual current operated circuit-breakers with integral overcurrent protection (RCBOS) ($\Delta n=0,03$ A). The power supply voltage must not fluctuate by more than ± 5 %. *The unit must work within the values indicated above. If this is not the case, the guarantee shall become null and void immediately. The electrical connections to the control panel must be carried out by qualified personnel. Make sure that the voltages and frequency shown on the data plate correspond to those of the power line. Carry out the connection in accordance with the local technical standards. All the connections must be protected at the source by the installer.*

WARNING: DO NOT WORK THE ELECTRICAL RESISTANCE WHEN THE FAN IS OFF

STARTING

Before starting it is opportune to carry out some checks: (follow the safety instructions in section DISASSEMBLY AND ASSEMBLY):

- Make sure there is no condensation inside the unit, and if necessary, wipe it dry before attempting to operate the unit;
- Check the filters status;
- Make sure the product does not contain any foreign matters and that all components are fastened in their seats;
- Try manually the impeller does not rub on walls;
- Make sure the inspection door is closed..

Do not turn on the unit if it is not ducted or equipped with a net or grill on the flows.

PROCEDURES FOR SWITCHING ON THE UNIT

- Check the grounding of the unit



- Check that the unit is level



- Check that the flows are free
 - Check the presence, position and condition of the condensate drain
 - Proceed with the filling of the siphon
 - Make the electrical connection
- N.B: as section of the cables, refer to the wiring diagram supplied
- To operate the unit, turn the disconnecter

EXTENDED DOWNTIME

In case of extended downtime with the unit connected to the ventilation system, close the suction/ injection and periodically check the absence of humidity inside the machine. In case of condensation, dry it immediately.



Anomalie di funzionamento

<i>Anomalia</i>	<i>Cause</i>	<i>Rimedi</i>
Avviamento difficoltoso	a) Tensione d'alimentazione ridotta. b) Coppia di spunto del motore insufficiente	a) Verificare i dati di targa del motore b) Chiudere le serrande fino al raggiungimento della piena velocità. Nel caso provvedere alla sostituzione del motore.
Calo di prestazioni dopo un periodo di funzionamento accettabile	a) Perdita nel circuito a monte e/o a valle del ventilatore. b) Girante danneggiata	a) Verificare del circuito e ripristino delle condizioni originali. b) Verificare la girante e nel caso sostituire con ricambio originale.
Portata d'aria e pressione insufficienti	a) Tubazioni intasate e/o punti aspirazione occlusi. b) Girante intasata. c) Filtro sovraccaricato. d) Velocità di rotazione insufficiente e) Pacco di scambio occluso.	a) Pulizia tubazioni e aspirazioni. b) Pulizia girante. c) Pulire o sostituire il filtro d) Verifica della tensione di alimentazione; nel caso correggere. e) Pulizia pacco di scambio.
Temperatura aria di rinnovo troppo fredda	a) Aria esterna inferiore -5°C.	a) Inserimento dispositivi di post-riscaldamento.
Rendimento scambiatore di calore insufficiente	a) Sporramento alette scambio.	a) Pulizia scambiatore di calore
Pulsazioni d'aria	Ventilatore che lavora in prossimità di condizioni di portata nulla. Instabilità del flusso, ostruzione o cattiva connessione.	Modifica del circuito e/o sostituzione del ventilatore Pulizia e/o ripristino canalizzazione in aspirazione. Intervenire nel regolatore elettronico aumentando la velocità minima (voltaggio insufficiente)
Vibrazioni eccessive	Squilibri delle parti rotanti	Verificare l'equilibratura della girante; nel caso ripristinarla o sostituirla.



Troubleshooting

<i>Fault</i>	<i>Causes</i>	<i>Remedies</i>
Difficult start	<ul style="list-style-type: none"> a) Reduced supply voltage b) Insufficient motor static torque 	<ul style="list-style-type: none"> a) Check motor plate data b) Close the air locks to reach full speed. If necessary, replace the motor
Airflow performance drop after a period of acceptable operation	<ul style="list-style-type: none"> a) Air leak before and/or after the fan b) Damaged impeller 	<ul style="list-style-type: none"> a) Circuit check and restore to original condition b) Check impeller, If necessary, replace with an original spare part
Insufficient air capacity and insufficient pressure	<ul style="list-style-type: none"> a) Clogged pipelines and/or suction points b) Clogged impeller c) Overloaded filter d) Insufficient rotation speed e) Clogged heat exchanger 	<ul style="list-style-type: none"> a) Clean pipelines and suction point cleaning b) Clean impeller c) Filter cleaning or replacement d) Supply Voltage check and if necessary, correct e) Clean Heat exchanger
Heat Exchanger discharge air temperature too low	<ul style="list-style-type: none"> a) External air lower than to -5°C 	<ul style="list-style-type: none"> a) Employ of post-heating devices
Insufficient Heat Exchanger performance	<ul style="list-style-type: none"> a) Build up of dirt on Heat Exchange fins 	<ul style="list-style-type: none"> a) Clean Heat exchanger
Air pulsation	<p>The fan performance set too near zero-flow causing instability, Clogged or wrong ductwork connection</p>	<p>Increase minimum speed on the electronic speed-regulator (insufficient voltage) Modify the circuit and/or replace the fan. Clean and/or replace the suction duct</p>
Excessive vibrations	<p>Rotating parts unbalance.</p>	<p>Check the impeller balance: in case, restore or replace it. Through an original spare-part.</p>



SMONTAGGIO E MONTAGGIO

Prima di intraprendere qualsiasi operazione accertarsi che il prodotto non sia in funzione e non possa casualmente o accidentalmente essere alimentato elettricamente (la girante deve essere ferma). Lo smontaggio e il relativo montaggio sono operazioni di manutenzione straordinaria, pertanto devono essere eseguite da personale qualificato. **Seguire le istruzioni di smontaggio presenti all'interno del nostro sito web**

SMALTIMENTO

Al sensi dell'art. 26 del Decreto Legislativo 14 Marzo 2014, n. 49 "Attuazione della Direttiva 2012/19/UE sui rifiuti di apparecchiature elettriche ed elettroniche (RAEE)".



Il simbolo del cassonetto barrato riportato sull'apparecchiatura o sulla confezione, indica che il prodotto alla fine della propria vita utile deve essere raccolto separatamente dagli altri rifiuti per permetterne un adeguato trattamento e riciclo. L'utente dovrà, pertanto, conferire gratuitamente l'apparecchiatura giunta a fine vita agli idonei centri comunali di raccolta differenziata dei rifiuti elettrici ed elettronici, oppure riconsegnarla al rivenditore secondo le seguenti modalità:

- per apparecchiatura di piccolissime dimensioni, ovvero con un lato esterno non superiore a 25 cm, è prevista la consegna gratuita senza obbligo di acquisto presso i negozi con una superficie di vendita delle apparecchiature elettriche ed elettroniche superiore ai 400 mq. Per negozi con dimensioni inferiori, tale modalità è facoltativa.
- per apparecchiature con dimensioni superiori a 25 cm, è prevista la consegna in tutti i punti vendita in modalità 1 contro 1, ovvero la consegna al rivenditore potrà avvenire solo all'atto dell'acquisto di un nuovo prodotto equivalente, in ragione di uno a uno. L'adeguata raccolta differenziata per l'avvio successivo dell'apparecchiatura dismessa al riciclaggio, al trattamento e allo smaltimento ambientale compatibile contribuisce ad evitare possibili effetti negativi sull'ambiente e sulla salute e favorisce il reimpiego e/o riciclo dei materiali di cui è composta l'apparecchiatura. Lo smaltimento abusivo del prodotto da parte dell'utente comporta l'applicazione delle sanzioni di cui la corrente normativa di legge.

C.L.A. S.r.l. ha scelto di aderire al Consorzio ReMedia, primario Sistema Collettivo che garantisce ai consumatori il corretto trattamento e recupero dei RAEE e la promozione di politiche orientate alla tutela ambientale.

DISASSEMBLY AND ASSEMBLY

Before starting any operation, make sure the product is excluded from any electrical connection and the impeller is switched off. Disassembly and assembly are extraordinary maintenance operations and must be carried out by qualified personnel.

Follow the removal instructions on our web site

DISPOSAL

Directive 2012/19/EU of the European Parliament and of the Council of 4 July 2012 on waste electrical and electronic equipment (WEEE).



The WEEE symbol on the product or on its packaging indicates that the product must not be disposed of with normal household waste. Instead, such marked waste equipment must be disposed of by arranging to return to a designated collection point for the recycling of waste electrical and electronic equipment. By separating and recycling this waste equipment at the time of disposal will help to conserve natural resources and ensure that the equipment is recycled in a manner that protects human health and the environment. The final user will provide to deliver the product no longer in use in municipal electrical and electronic waste collection, or return it to the retailer as follows:

- distributors provide for the collection, at retail shops with sales areas relating to EEE of at least 400 m², or in their immediate proximity of very small WEEE (no external dimension more than 25 cm) free of charge to end-users and with no obligation to buy EEE of an equivalent type;
- for products with external dimension more than 25 cm, distributors are responsible for ensuring that such waste can be returned to the distributor at least free of charge on a one-to-one basis as long as the equipment is of equivalent type and has fulfilled the same functions as the supplied equipment.

The Member States shall lay down the rules on penalties applicable to infringements of the national provisions adopted pursuant to this Directive and shall take all measures necessary to ensure that they are implemented. The penalties provided for must be effective, proportionate and dissuasive.

C.L.A. S.r.l. has chosen to join the ReMedia Consortium, the primary collective system that guarantees consumers the correct treatment and recovery of WEEE and the promotion of policies geared towards environmental protection.

CLA & UTEK si riserva di apportare in qualsiasi momento le modifiche necessarie per migliorare i prodotti, senza obbligo di preavviso.
CLA & UTEK reserves the right to make any changes necessary to improve the products at any time, without notice.

Gentile Cliente

Grazie per l'attenzione al prodotto UTEK, progettato e realizzato per garantire all'Utilizzatore valori reali: Qualità, Sicurezza e Risparmio sui consumi.

Dear Customer

Thanks for your attention to the UTEK product, designed and created to guarantee the user real values: Quality, safety and savings on consumption.

**AZIENDA CON SISTEMA
DI GESTIONE QUALITÀ
CERTIFICATO DA DNV GL**
ISO 9001

AZIENDA CON
SISTEMA DI GESTIONE
AMBIENTALE CERTIFICATO
DA DNV
ISO 14001