

MANUALE DI INSTALLAZIONE, USO E MANUTENZIONE
GUIDE FOR INSTALLATION, USE AND MAINTENANCE



FLAT





Gentile Cliente

Grazie per l'attenzione al prodotto UTEK, progettato e realizzato per garantire all'Utilizzatore valori reali: Qualità, Sicurezza e Risparmio sui consumi.

Dear Customer

Thanks for your attention to the product UTEK , designed and manufactured to ensure the real values to the User: Quality, Safety and Savings on working.

INDICE

NORME DI SICUREZZA E MARCHIATURA CE	pag.3
RISCHI RESIDUI	pag.3
RICEVIMENTO DELLA MERCE	pag.3
MOVIMENTAZIONE	pag.4
IMMAGAZZINAMENTO	pag.4
CONDIZIONI DI INSTALLAZIONE	pag.4
INSTALLAZIONE A PAVIMENTO FLAT 1 e 2	pag.5
INSTALLAZIONE A SOFFITTO FLAT 1 e 2	pag.5
INSTALLAZIONE A PAVIMENTO FLAT 3 e 4	pag.6
INSTALLAZIONE A SOFFITTO FLAT 3 e 4	pag.6
NORME DI MANUTENZIONE	pag.7
CONFIGURAZIONI	pag.7
MANUTENZIONE E PULIZIA FILTRI E SCAMBIATORE	pag.8
ACCESSORI	pag.11
MONTAGGIO SCARICO CONDENSA	pag.13
COLLEGAMENTI ELETTRICI	pag.14
MESSA IN SERVIZIO	pag.14
PROCEDURE DI ACCENSIONE	pag.14
FERMO PROLUNGATO	pag.14
ANOMALIE DI FUNZIONAMENTO	pag.15
MONTAGGIO E SMONTAGGIO	pag.17
SMALTIMENTO	pag.17

INDEX

SAFETY STANDARDS AND CE MARKING	pag.3
RESIDUAL RISKS	pag.3
RECEIPT OF GOODS	pag.3
HANDLING	pag.4
STORAGE	pag.4
INSTALLATION CONDITIONS	pag.4
FLOOR INSTALLATION FLAT 1 and 2	pag.5
CEILING INSTALLATION FLAT 1 and 2	pag.5
FLOOR INSTALLATION FLAT 3 and 4	pag.6
CEILING INSTALLATION FLAT 3 and 4	pag.6
MAINTENANCE RULES	pag.7
CONFIGURATION	pag.7
MAINTENANCE AND CLEANING FILTERS AND EXCHANGER	pag.8
ACCESSORIES	pag.11
CONDENSATE DRAIN ASSEMBLY	pag.13
ELECTRICAL CONNECTIONS	pag.14
COMMISSIONING	pag.14
IGNITION PROCEDURES	pag.14
PROLONGED STOP	pag.14
TROUBLESHOOTING	pag.16
ASSEMBLY AND DISASSEMBLY	pag.17
DISPOSAL	pag.17



NORME DI SICUREZZA E MARCHIATURA "CE"

Il contrassegno CE e la relativa dichiarazione di conformità attestano la conformità alle norme comunitarie applicabili. CLA S.r.l. si esime da ogni responsabilità per eventuali danni causati a persone e cose derivanti dalla mancata osservanza delle norme di sicurezza, nonché dalle eventuali modifiche apportate al prodotto.

SAFETY STANDARDS AND "CE" MARKING

The CE marking and the relevant declaration of conformity prove the conformity to the applicable community regulations. CLA s.r.l. are exempted from any responsibility attributable to damage caused to persons and things resulting from the non-compliance with the safety standards and any product modifications.

RISCHI RESIDUI

L'unità, prima di essere accesa, deve essere canalizzata.



Leggere attentamente il seguente manuale prima effettuare qualsiasi azione sulla macchina



Read the following manual carefully before carrying out any action on the unit

DPI



Obbligatorio indossare le calzature di sicurezza



It is mandatory to wear safety shoes



Obbligatorio indossare i guanti protettivi



It is mandatory to wear protective gloves



Obbligatorio indossare la protezione degli occhi



It is mandatory to wear eye protection

RICEVIMENTO DELLA MERCE

Ogni prodotto viene controllato accuratamente prima di essere spedito. All'atto del ricevimento occorre controllare che il prodotto non abbia subito danni durante il trasporto; Ogni unità viene inserita all'interno di apposita scatola, la quale viene poi posta su bancale a misura e fissata allo stesso tramite reggie. Un film protettivo ricopre l'intero imballo.

GOODS RECEPTION

Each product is carefully checked before shipping. On goods reception, it is necessary to make sure that products have not suffered any damages during transport. Each unit is placed inside a special box, which is then placed on a custom-made pallet and fixed to it by means of straps. A protective film covers the entire package.

UNITÀ	DIMENSIONI BANCALE (mm)			PESO LORDO (Kg)
	Lunghezza	Larghezza	Altezza	
FLAT 1	1260	760	500	38
FLAT 2	1370	670	500	49
FLAT 3	1350	890	500	67
FLAT 4	1350	890	500	67

UNIT	PALLET DIMENSIONS (mm)			GROSS WEIGHT (Kg)
	Length	Width	Height	
FLAT 1	1260	760	500	38
FLAT 2	1370	670	500	49
FLAT 3	1350	890	500	67
FLAT 4	1350	890	500	67

L'etichetta dell'unità è sempre visibile sull'imballo e contiene le seguenti informazioni:

- Indirizzo del fabbricante e marchiatura CE
- codice, matricola e numero d'ordine della macchina
- descrittivo
- informazioni su ventilatori e portata

The unit label is always visible on the packaging and contains the following information:

- Manufacturer's address and CE marking
- unit code, serial number and order number
- descriptive
- information on fans and flow rate

		C.L.A. S.R.L. Via Nazionale, 132 23036 SAN GIACOMO DI TEGLIO (SO) - ITALY Tel. +39 0342 786116 Fax. +39 0342			
Codice Code	Matricola Serial no.	Ordine - Pos. Order - Items			
Descrizione Description					
Supply/Exhaust fan			Ventilatore di mandata/ripresa		
Alimentazione Power supply	Potenza Power	Corrente Current			
RPM	Portata Air flow				

Sulla scatola è sempre presente una busta trasparente contenente il manuale d'installazione d'uso e manutenzione e lo schema elettrico.

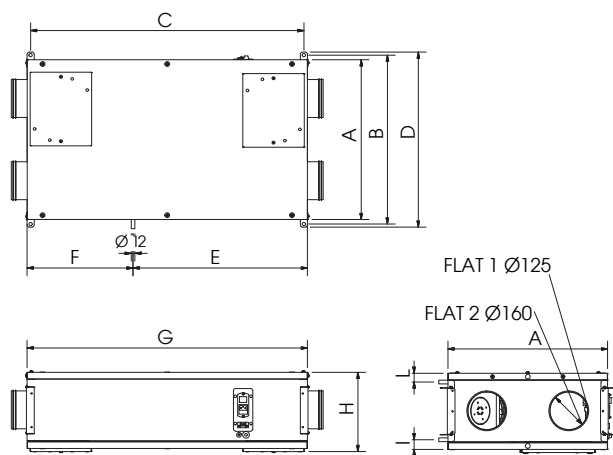
On the box there is always a transparent envelope containing the installation, use and maintenance manual and the wiring diagram.



MOVIMENTAZIONE

Prima di movimentare il prodotto, accertarsi che il mezzo utilizzato sia di portata adeguata (vedi tabella pesi lordi nel capitolo "RICEVIMENTO DELLA MERCE"). Il pallet dell'unità FLAT è inforcabile solo su lato lungo. Il sollevamento, massimo, a mano è specificato nella norma 89/391/CEE e successive; Si consiglia l'uso di carrello elevatore a forche.

FLAT 1 e 2



UNITÀ/UNIT	A	B	C	D	E	F	G	H	I	L
FLAT 1	520	550	890	570	568	345	913	258	32	29
FLAT 2	580	610	1211	630	858	376	1234	258	32	29

IMMAGAZZINAMENTO

Conservare l'unità in un luogo riparato, senza eccessiva umidità e non soggetto a forti sbalzi termici al fine di evitare la formazione di condensa all'interno della stessa.

CONDIZIONI DI INSTALLAZIONE

L'unità deve essere installata all'interno di edifici residenziali con temperatura ambiente compresa tra 0° e +45°C. Da evitare:

- aree in prossimità di fonti di calore, vapore, gas infiammabili e/o esplosivi, aree particolarmente polverose

Da fare:

- considerare un'area dove la mandata d'aria ed il rumore dell'unità non rechino disturbo ai vicini;

UNITÀ	RUMORE DALLA CASSA (dB)	RUMORE NEL CANALE (dB)
FLAT 1	58,9	67,4
FLAT 2	62,0	72,1
FLAT 3	67,3	72,7
FLAT 4	70,7	78,9

UNITÀ	POTENZA (W)
FLAT 1	2 X 27
FLAT 2	2 X 50
FLAT 3	2 X 85
FLAT 4	2 X 170

- considerare una posizione che rispetti gli spazi minimi di ispezione (come indicato nel presente manuale);
- la consistenza del pavimento o della parete deve essere adeguata al peso dell'unità;
- considerare una posizione che non ostruisca passaggi o ingressi;



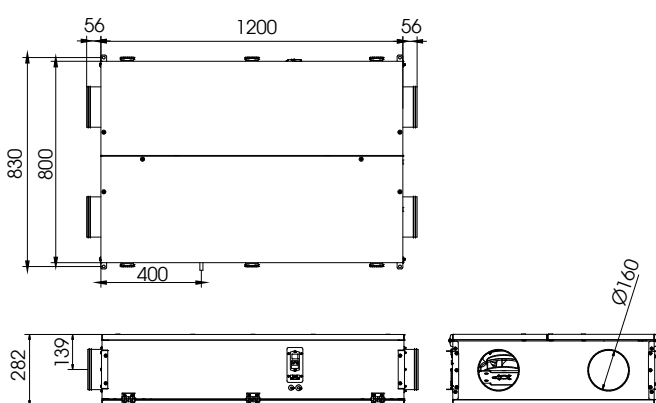
- verificare che la macchina sia a livello

- provvedere alla canalizzazione dell'unità;
- provvedere alla protezione delle bocche del ventilatore con apposite protezioni per evitare il contatto con organi meccanici in movimento.
- Il grado di protezione dell'unità è IP20. In caso di installazione all'esterno collocare l'unità in luogo riparato da agenti atmosferici.

HANDLING

Goods must be displaced by the correct equipment with a suitable carrying capacity (see gross weight table in the chapter "RECEIPT OF GOODS"). The FLAT unit pallet can be fork-over on the long side only. The maximum lifting by hand is specified in the 89/391 / EEC standard and subsequent ones; The use of a forklift truck is recommended.

FLAT 3 e 4



Peso/Weight FLAT 1 = 31 kg
 Peso/Weight FLAT 2 = 42 kg
 Peso/Weight FLAT 3 = 60 kg
 Peso/Weight FLAT 4 = 61 kg

STORAGE

Store the unit in a sheltered place, without excessive moisture and not subject to sudden changes of temperature in order to prevent condensation inside the unit.

INSTALLATION CONDITIONS

The unit must be installed inside residential buildings with an ambient temperature between 0 ° and + 45 ° C. To avoid:

- areas near sources of heat source, steam, flammable and/or explosives gases, dusty areas

To consider:

- consider an area where the air flow and noise of the unit don't disturb the neighbors;

UNIT	NOISE FROM THE CASE (dB)	NOISE IN TO THE DUCT (dB)
FLAT 1	58,9	67,4
FLAT 2	62,0	72,1
FLAT 3	67,3	72,7
FLAT 4	70,7	78,9

UNIT	POWER (W)
FLAT 1	2 X 27
FLAT 2	2 X 50
FLAT 3	2 X 85
FLAT 4	2 X 170

- minimum space required for the maintenance (as defined below);
- the floor or wall must be suitable to the weight of the unit;
- a position that does not block passageways or entrances;



- check that the unit is level

- the unit must be canalized
- measures to protect the fan vents with special protection to prevent contact with moving mechanical parts;
- the protection degree is IP20. In case of outdoor installation, place the unit in a place sheltered from the weather.



INSTALLAZIONE FLAT 1 E 2 INSTALLATION OF FLAT 1 & 2

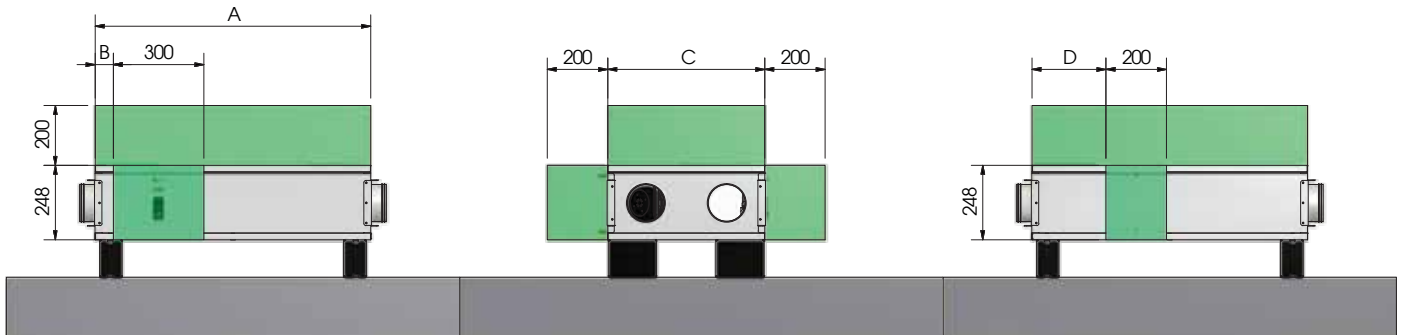
INSTALLAZIONE ORIZZONTALE A PAVIMENTO

L'unità è provvista di staffe alle quali è possibile agganciarci con barre filettate per agevolare il fissaggio al pavimento ed il suo livellamento. Assicurata l'unità nella giusta posizione effettuare il collegamento con la canalizzazione, l'allacciamento alla rete elettrica e il fissaggio del tubo di scarico condensa sul laterale dell'unità. Sono disponibili i piedini (H: 125 mm)

HORIZONTAL FLOOR INSTALLATION

The unit is equipped with lifting rods where hooking is possible through threaded bars or chains in order to facilitate floor fastening and levelling. After fastening the unit in the right position, carry out the connection to the ducting, the connection to the electrical network and the fixing of the condensate drain pipe on the side of the unit. Feet are available (H: 125 mm)

Spazi minimi necessari per le operazioni di manutenzione (mm)
Minimum space required for the maintenance (mm)



UNITÀ/UNIT	A (mm)	B (mm)	C (mm)	D (mm)
FLAT 1	912	60	520	245
FLAT 2	1234	0	580	275



Questa operazione deve essere svolta **SOLO DA PERSONALE QUALIFICATO**
This operation must be performed **ONLY BY QUALIFIED STAFF**

Installare l'unità attraverso mezzi appropriati (peso da 31 Kg fino a 61 Kg) al fine di evitare rischi durante la procedura di movimentazione del carico

Install the unit with appropriate means (weight from 31 Kg until 61 Kg). in order to avoid risks during the load handling procedures



DPI: dispositivi di protezione individuale
PPE: Personal Protective Equipment

INSTALLAZIONE FLAT 1 E 2 INSTALLATION OF FLAT 1 & 2

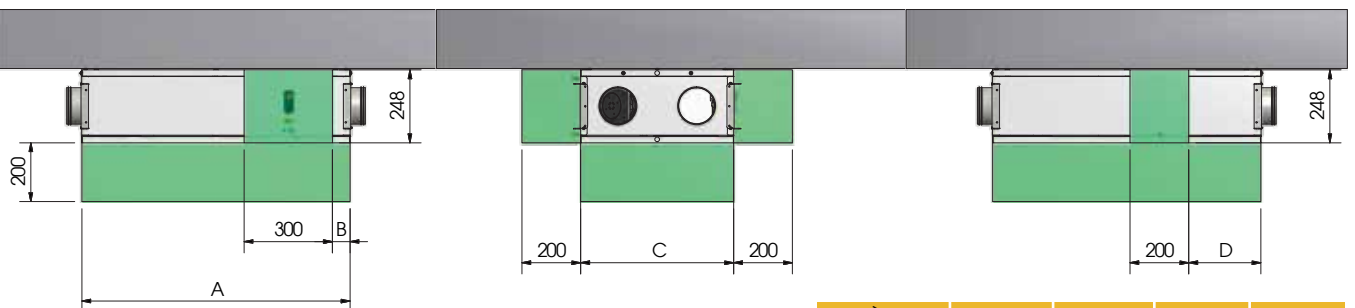
INSTALLAZIONE A SOFFITTO

L'unità è provvista di staffe di sollevamento dove è possibile agganciarci con barre filettate o catene per agevolare il fissaggio al soffitto ed il suo livellamento. Assicurata l'unità nella giusta posizione effettuare il collegamento con la canalizzazione, l'allacciamento alla rete elettrica ed il fissaggio del tubo scarico condensa sul lato inferiore.

CEILING INSTALLATION

The unit is equipped with lifting rods where hooking is possible through threaded bars or chains in order to facilitate ceiling fastening and levelling. After fastening the unit in the right position, carry out the connection to the ducting, the connection to the supply mains and the condensate drainage pipe fastening on the air exhaust side.

Spazi minimi necessari per le operazioni di manutenzione (mm)
Minimum space required for the maintenance (mm)



UNITÀ/UNIT	A (mm)	B (mm)	C (mm)	D (mm)
FLAT 1	912	60	520	245
FLAT 2	1234	0	580	275



Questa operazione deve essere svolta **SOLO DA PERSONALE QUALIFICATO**
This operation must be performed **ONLY BY QUALIFIED STAFF**

Installare l'unità attraverso mezzi appropriati (peso da 31 Kg fino a 61 Kg) al fine di evitare rischi durante la procedura di movimentazione del carico. Non sostare sotto l'unità fino a che non sia perfettamente fissata al soffitto. Durante l'installazione potrebbe essere necessario eseguire lavori in quota (oltre 2 m H). Valutare dunque i rischi di caduta dall'alto, sospensione inerte o lesioni generiche e adottare le precauzioni del caso

Install the unit through appropriate means (weight from 31 kg to 61 kg) in order to avoid risks during the load handling procedures. Do not stand under the unit until it is completely attached to the ceiling. During installation you may need to work at height (over 2m H). Therefore evaluate the risks of falling, inert suspension or generic injury and take the necessary precautions



DPI: dispositivi di protezione individuale
PPE: Personal Protective Equipment



INSTALLAZIONE FLAT 3 E 4 INSTALLATION OF FLAT 3 & 4

INSTALLAZIONE ORIZZONTALE A PAVIMENTO

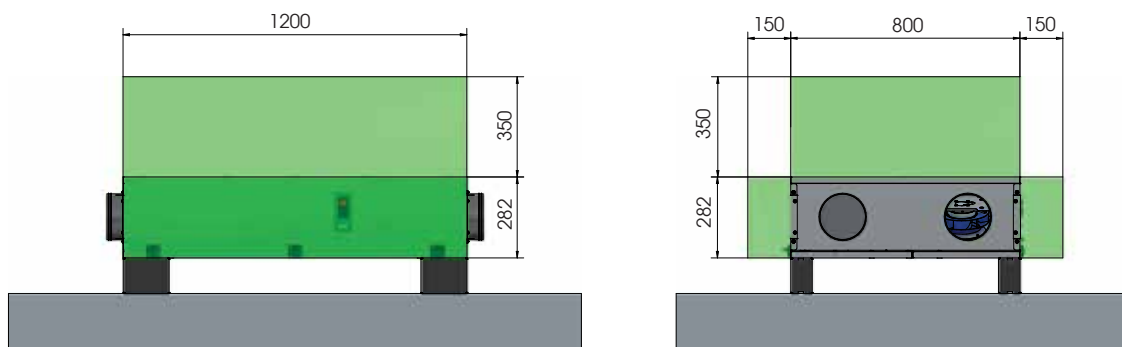
L'unità è provvista di staffe alle quali è possibile agganciarsi con barre filettate per agevolare il fissaggio al pavimento ed il suo livellamento. Assicurata l'unità nella giusta posizione effettuare il collegamento con la canalizzazione, l'allacciamento alla rete elettrica e il fissaggio del tubo scarico condensa sul laterale dell'unità. Sono disponibili i piedini (H: 125 mm)

HORIZONTAL FLOOR INSTALLATION

The unit is equipped with lifting rods where hooking is possible through threaded bars or chains in order to facilitate floor fastening and levelling. After fastening the unit in the right position, carry out the connection to the ducting, the connection to the electrical network and the fixing of the condensate drain pipe on the side of the unit. Feet are available (H: 125 mm)

INSTALLAZIONE A PAVIMENTO | FLOOR INSTALLATION

Spazi minimi necessari per le operazioni di manutenzione (mm)
Minimum space required for the maintenance (mm)



NOTA: Per la taglia 3 e 4 la macchina non deve essere capovolta
NOTE: For sizes 3 and 4 the machine must not be turned upside down

INSTALLAZIONE FLAT 3 E 4 INSTALLATION OF FLAT 3 & 4

INSTALLAZIONE A SOFFITTO

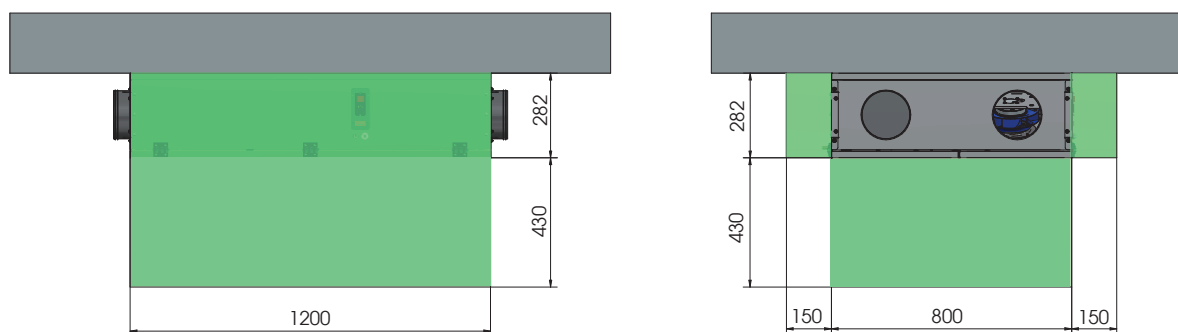
L'unità è provvista di staffe di sollevamento dove è possibile agganciarsi con barre filettate o catene per agevolare il fissaggio al soffitto ed il suo livellamento. Assicurata l'unità nella giusta posizione effettuare il collegamento con la canalizzazione, l'allacciamento alla rete elettrica ed il fissaggio del tubo scarico condensa sul lato inferiore.

CEILING INSTALLATION

The unit is equipped with lifting rods where hooking is possible through threaded bars or chains in order to facilitate ceiling fastening and levelling. After fastening the unit in the right position, carry out the connection to the ducting, the connection to the supply mains and the condensate drainage pipe fastening on the air exhaust side.

INSTALLAZIONE A SOFFITTO | CEILING INSTALLATION

Spazi minimi necessari per le operazioni di manutenzione (mm)
Minimum space required for the maintenance (mm)



NOTA: Per la taglia 3 e 4 la macchina non deve essere capovolta
NOTE: For sizes 3 and 4 the machine must not be turned upside down



Questa operazione deve essere svolta **SOLO DA PERSONALE QUALIFICATO**
This operation must be performed **ONLY BY QUALIFIED STAFF**

Installare l'unità attraverso mezzi appropriati (peso da 31 Kg fino a 61 Kg) al fine di evitare rischi durante le procedure di movimentazione del carico. Non sostare sotto l'unità fino a che non sia perfettamente fissata al soffitto. Durante l'installazione potrebbe essere necessario eseguire lavori in quota (oltre 2 m H). Valutare dunque i rischi di caduta dall'alto, sospensione inerte o lesioni generiche e adottare le precauzioni del caso

Install the unit through appropriate (weight from 31 Kg to 61 Kg) means in order to avoid risks during the load handling procedures. Do not stand under the unit until it is completely attached to the ceiling. During installation you may need to work at height (over 2m H). Therefore evaluate the risks of falling, inert suspension or generic injury and take the necessary precautions



DPI: dispositivi di protezione individuale
PPE: Personal Protective Equipment



NORME DI MANUTENZIONE

Le protezioni di sicurezza non devono essere rimosse se non per assoluta necessità di lavoro; nel qual caso dovranno essere immediatamente adottate idonee misure atte a mettere in evidenza il possibile pericolo. Il ripristino sul prodotto di dette protezioni deve avvenire non appena vengono a cessare le ragioni della temporanea rimozione. Tutti gli interventi di manutenzione (ordinaria e straordinaria) devono essere effettuati a macchina ferma ed alimentazione elettrica disinserite. Per scongiurare il pericolo di possibili inserimenti accidentali, apporre sui quadri elettrici, sulle centrali e sui pulpiti di comando cartelli di avvertimento con la dicitura "Attenzione: comando escluso per manutenzione in corso". Prima di collegare il cavo di alimentazione elettrica alla morsettiera verificare che la tensione di linea sia idonea a quella riportata sulla targhetta posta sulla macchina. L'apparecchio deve essere utilizzato solo da personale tecnico specializzato. Il suddetto personale, oltre a dover osservare le vigenti disposizioni di legge in materia di prevenzione dagli infortuni, deve rispettare le istruzioni qui di seguito riportate:

- Deve indossare adeguato abbigliamento antinfortunistico;
- E' obbligatorio l'uso di cuffie foniche quando il rumore supera il limite ammissibili;
- Deve verificare l'esistenza di un interblocco che impedisca l'avviamento della macchina da parte di altre persone.

MAINTENANCE REGULATIONS

The safety protections must not be removed except for absolute necessity of work; in which case suitable measures must be taken immediately to highlight the possible danger. The restoration of these protections on the product must take place as soon as the reasons for the temporary removal cease. All maintenance interventions (ordinary and extraordinary) must be carried out with the machine stopped and the power supply, disconnected. To avoid the danger of possible accidental insertions, put warning signs on the electrical panels, on the control units and on the pulpits with the words "Warning: command excluded for maintenance in progress". Before connecting the power supply cable to the terminal block, check that the line voltage is suitable for that indicated on the plate located on the unit. The appliance must only be used by specialized technical personnel. The maintenance personnel, besides having to comply with current legislation regarding accident prevention must observe the following instructions:

- wear suitable accident prevention clothes
- when the noise exceeds the admissible levels, use protection headsets
- machine must be provided with an interlock which prevents of the machine by non-authorized persons

CONFIGURAZIONE/CONFIGURATIONS

Configurazione FLAT 1 e 2 Standard
FLAT 1 and 2 Standard configuration



Configurazione FLAT 3 e 4 Standard
FLAT 3 and 4 Standard configuration



Configurazione FLAT 1 e 2 Specchiata
FLAT 1 and 2 mirrored configuration



Configurazione FLAT 3 e 4 Specchiata
FLAT 3 and 4 mirrored configuration



Gli schemi elettrici sono disponibili sul sito www.utek-air.it
Electrical diagrams are available on the website www.utek-air.it



Questa operazione deve essere svolta SOLO DA PERSONALE QUALIFICATO
This operation must be performed ONLY BY QUALIFIED STAFF



ATTENZIONE: prima di effettuare una qualsiasi procedura sull'unità assicurarsi che non vi sia tensione
CAUTION: Before performing any procedure on the unit make sure that there is no voltage



DPI: dispositivi di protezione individuale
PPE: Personal Protective Equipment



La pulizia di Filtri e Scambiatore è consigliata almeno una volta all'anno; Seguire le indicazioni che vengono visualizzate sul pannellino di controllo. | Cleaning of Filters and Exchanger is recommended at least once a year; Follow the indications that appear on the control panel

MANUTENZIONE E PULIZIA FILTRI FLAT 1 e 2 | MAINTENANCE AND CLEANING OF FILTERS FLAT 1 and 2



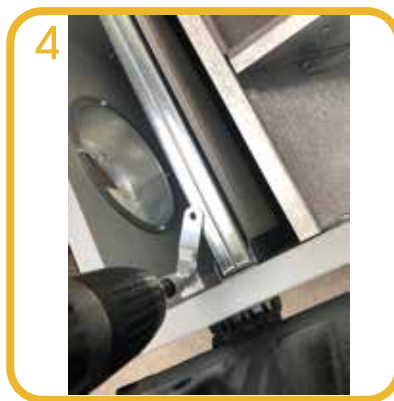
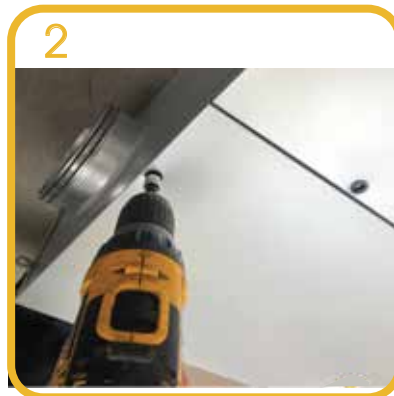
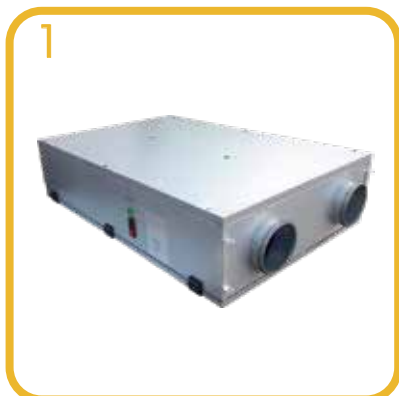
MANUTENZIONE E PULIZIA SCAMBIATORE DI CALORE FLAT 1 e 2 | MAINTENANCE AND CLEANING OF HEAT EXCHANGER FLAT 1 and 2



PRESTARE ATTENZIONE DURANTE L'ESTRAZIONE E LA MOVIMENTAZIONE DELLO SCAMBIATORE.
PAY ATTENTION DURING THE EXTRACTION AND HANDLING OF THE EXCHANGER.



MANUTENZIONE E PULIZIA FILTRI FLAT 3 e 4
MAINTENANCE AND CLEANING OF FILTERS FLAT 3 and 4



Questa operazione deve essere svolta SOLO DA PERSONALE QUALIFICATO
This operation must be performed ONLY BY QUALIFIED STAFF



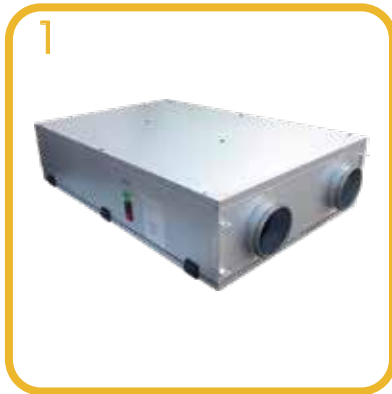
ATTENZIONE: prima di effettuare una qualsiasi procedura sull'unità assicurarsi che non vi sia tensione
CAUTION: Before performing any procedure on the unit make sure that there is no voltage



DPI: dispositivi di protezione individuale
PPE: Personal Protective Equipment



MANUTENZIONE E PULIZIA SCAMBIATORE DI CALORE FLAT 3 e 4
MAINTENANCE AND CLEANING OF HEAT EXCHANGER FLAT 3 and 4



PRESTARE ATTENZIONE DURANTE
L'ESTRAZIONE E LA MOVIMENTAZIONE
DELLO SCAMBIATORE.
PAY ATTENTION DURING THE
EXTRACTION AND HANDLING OF
THE EXCHANGER.



Questa operazione deve essere svolta SOLO DA PERSONALE QUALIFICATO
This operation must be performed ONLY BY QUALIFIED STAFF



ATTENZIONE: prima di effettuare una qualsiasi procedura sull'unità assicurarsi che non vi sia tensione
CAUTION: Before performing any procedure on the unit make sure that there is no voltage

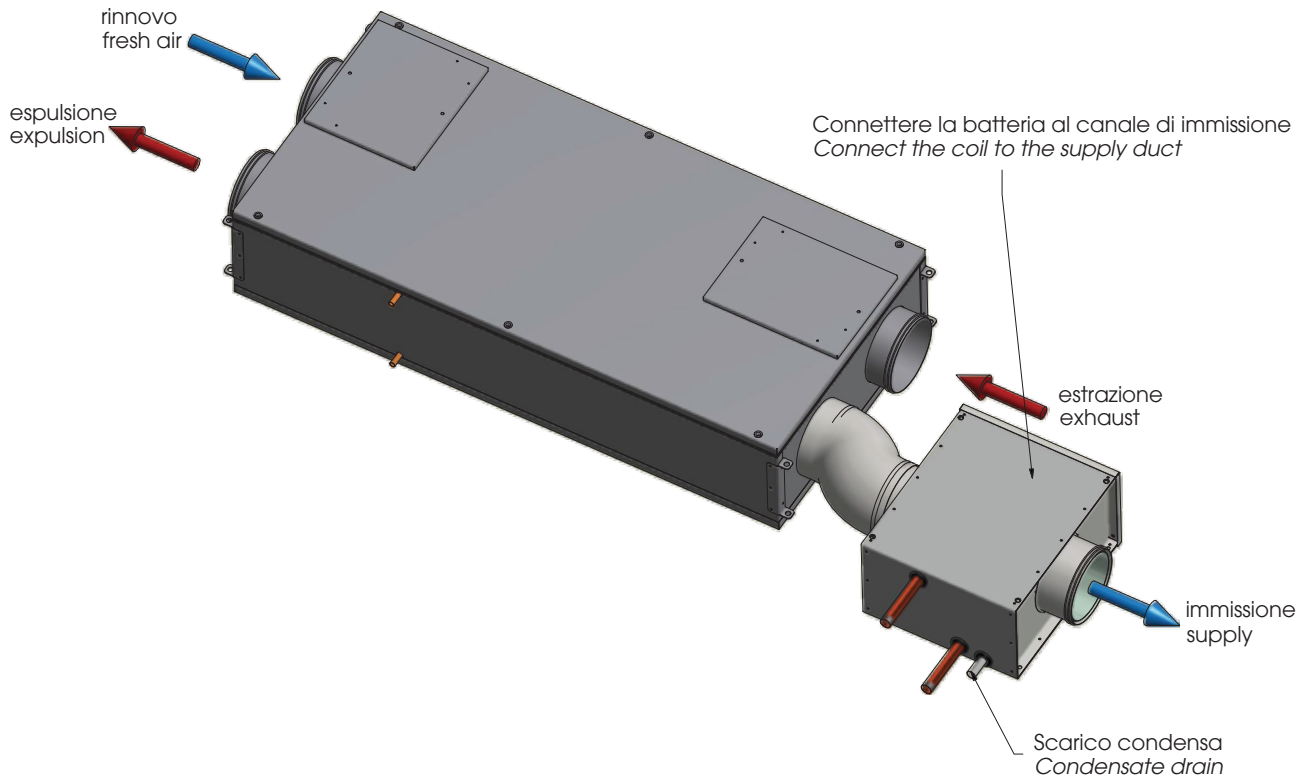


DPI: dispositivi di protezione individuale
PPE: Personal Protective Equipment



INSTALLAZIONE ACCESSORI | ACCESSORIES INTALLATION

BATTERIA AD ACQUA DI POST RISCALDAMENTO/RAFFRESCAMENTO | POST HEATING / COOLING WATER COIL



- 1- Mantenere lo scarico condensa della cassa della batteria nella parte bassa |
Keep the condensate drain of the coil case in the low part
- 2- Assicurarsi che la batteria sia connessa con la direzione del flusso, indicata sulla cassa, congrua a quella della macchina
Make sure that the coil is connected with the flow direction, indicated on the casing, consistent with that of the unit
- 3- Connettere le sonde a quadro principale;
Solo nel caso che la macchina sia fornita con controllo EVO:
.SONDA TEMPERATURA: connessa al morsetto AN1 24/AGND G7
.SONDA ANTIGELO: connessa al morsetto AN5 29/AGND G7
Connect the probes to the main panel;
Only if the machine is supplied with EVO control:
.TEMPERATURE PROBE: connected to terminal AN1 24 / AGND G7
.ANTIFREEZE PROBE: connected to terminal AN5 29 / AGND G7

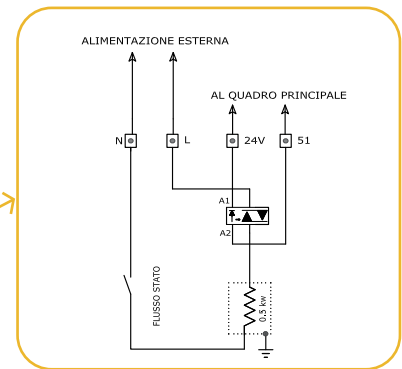
N.B. l'immagine rappresenta il montaggio di una batteria ad acqua fredda; nel caso di una batteria ad acqua calda, non è presente la cassa con vasca e scarico condensa
NOTE: the image represents the assembly of a cold water coil; in case of a hot water coil, there is no box with tank and condensate drain



POST-RISCALDAMENTO ELETTRICO | ELECTRICAL POST-HEATING (REL-M)



- 1- Assicurarsi che il modulo della resistenza non venga capovolto, mantenendo il lato piano verso l'alto
Make sure that the resistance module is not overturned, keeping the flat side up
- 2- Connettere l'alimentazione
Connect the power supply
- 3- Connettere il segnale al quadro principale tramite i morsetti 24V e 51
Connect the signal to the main panel via the terminals 24V and 51



CORRETTA INSTALLAZIONE REL-M RIGHT INSTALLATION



SCORRETTA INSTALLAZIONE REL WRONG INSTALLATION

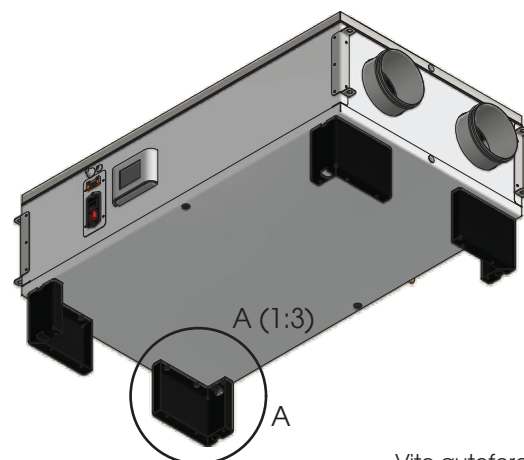
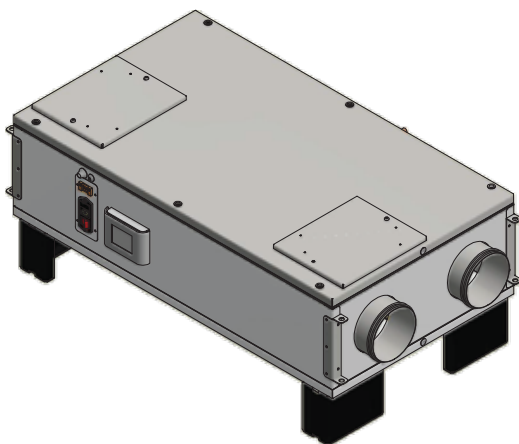


Questa operazione deve essere svolta SOLO DA PERSONALE QUALIFICATO
This operation must be performed ONLY BY QUALIFIED STAFF

ATTENZIONE: prima di effettuare una qualsiasi procedura sull'unità assicurarsi che non vi sia tensione
CAUTION: Before performing any procedure on the unit make sure that there is no voltage

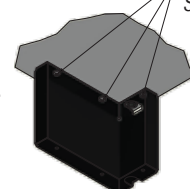
DPI: dispositivi di protezione individuale
PPE: Personal Protective Equipment

INSTALLAZIONE PIEDINI | FEET INSTALLATION



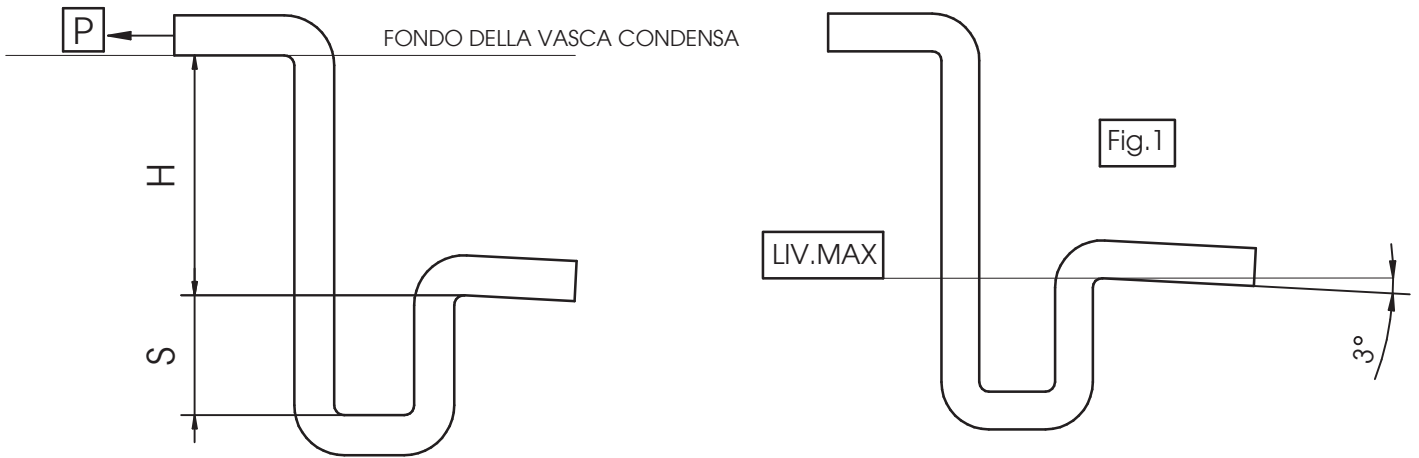
Vite autoforante \varnothing 4,8 x 22 mm
Self-drilling screw \varnothing 4.8 x 22 mm

Fissare i piedini ai 4 angoli della macchina mediante le viti autoforanti (\varnothing 4,8 x 22 mm) fornite
Fix the feet to the 4 corners of the machine using the self-drilling screws (\varnothing 4.8 x 22 mm) provided





REGOLE POSIZIONAMENTO SIFONE | SIPHON POSITIONING RULES



P = somma delle perdite di carico a monte del ventilatore (filtri, scambiatore, distribuzione)

La depressione presente all'interno della macchina tende a risucchiare l'acqua presente nel sifone.

Per evitare che questo accada, la misura H deve essere sufficiente ad impedire che la massima depressione esercitata riesca a far risalire l'acqua e riportarla nella vasca.

. Esempio

$P = 400 \text{ Pa} \sim 40 \text{ mmH}_2\text{O}$

$H = 40 \text{ mm} + 15 \text{ mm (margine di sicurezza)} = 55 \text{ mm}$

$S = H/2 = 27,5 \text{ mm} \sim 30 \text{ mm}$

Consigliamo di mantenere un valore $H > 60 \text{ mm}$ sulla nostra gamma domestica per macchine con portata di riferimento fino a $400 \text{ m}^3/\text{h}$

NOTE AGGIUNTIVE:

- Prima dell'accensione della macchina, il sifone deve essere riempito di acqua.
- È necessario mantenere un'inclinazione verso il basso del tubo in uscita dal sifone (3°) per favorire lo scarico della condensa in eccesso (fig. 1).
- Durante il percorso, il tubo di uscita non deve mai alzarsi sopra il livello indicato in figura (LIV. MAX).

P = sum of the head losses upstream of the fan (filters, exchanger, distribution)

The depression inside the machine tends to suck the water present in the siphon.

To prevent this from happening, the measure H must be sufficient to prevent the maximum depression exerted from making the water rise and return it to the tank.

. Example

$P = 400 \text{ Pa} \sim 40 \text{ mmH}_2\text{O}$

$H = 40 \text{ mm} + 15 \text{ mm (safety margin)} = 55 \text{ mm}$

$S = H / 2 = 27,5 \text{ mm} \sim 30 \text{ mm}$

We recommend keeping an H value $> 60 \text{ mm}$ on our domestic range for reference range machines up to $400 \text{ m}^3 / \text{h}$

ADDITIONAL NOTES:

- Before switching on the machine, the siphon must be filled with water.
- It is necessary to maintain a downward inclination of the pipe leaving the siphon (3°) to facilitate the drainage of condensate in excess (fig. 1).
- During the journey, the outlet pipe must never rise above the level indicated in the figure (MAX LEVEL).



COLLEGAMENTI ELETTRICI ELECTRICAL CONNECTIONS

Prima di effettuare qualsiasi operazione su parti elettriche assicurarsi che non vi sia tensione. Verificare che la tensione di alimentazione corrisponda ai dati nominali dell'unità (tensione, numero di fasi, frequenza) riportati sulla targhetta a bordo macchina. L'allacciamento di potenza avviene tramite cavo bipolare e conduttore di protezione. La sezione del cavo deve essere adeguata alla massima corrente assorbita e dovrà essere protetto da un adeguato interruttore magnetotermico differenziale ($I_{\Delta n}=0,03$ A). La tensione di alimentazione non deve subire variazioni superiori a $\pm 5\%$. *Il funzionamento deve avvenire entro i valori sopra citati; in caso contrario la garanzia viene a decadere immediatamente. I collegamenti elettrici ai quadri di comando devono essere effettuati da personale specializzato. Assicurarsi che la tensione e la frequenza riportate sulla targhetta corrispondano a quelle della linea elettrica di allacciamento. I collegamenti elettrici devono essere realizzati a regola d'arte, in accordo con le informazioni riportate sullo schema elettrico allegato all'unità e dovranno tenere conto delle rispettive norme vigenti. Tutte le linee devono essere protette all'origine a cura dell'installatore.*

ATTENZIONE: NON ALIMENTARE EVENTUALI RESISTENZE CON VENTILATORE SPENTO

MESSA IN SERVIZIO DELL'UNITÀ

Prima dell'avviamento è opportuno effettuare alcuni controlli (seguire le indicazioni di sicurezza riportate nel paragrafo SMONTAGGIO E MONTAGGIO): - Accertarsi che all'interno dell'unità non sia presente condensa, ed eventualmente asciugarla prima di mettere in funzione l'unità;

- Controllare lo stato dei filtri;
- Accertarsi che all'interno del prodotto non ci siano corpi estranei e che tutti i componenti siano fissati nelle loro sedi;
- Provare manualmente che la girante non sfregi sulle pareti;
- Verificare che la portina d'ispezione sia chiusa.

Non accendere l'unità se non è canalizzata o provvista di rete/griglia sulle bocche.

PROCEDURE PER L'ACCENSIONE DELLA MACCHINA

- Verificare la messa a terra dell'unità



- Verificare che l'unità sia a livello



- Verificare che le bocche al loro interno siano libere
 - Verificare la presenza, la posizione e lo stato dello scarico condensa
 - Procedere al riempimento del sifone
 - Effettuare la connessione elettrica
- N.B: come sezione dei cavi fare riferimento allo schema elettrico a corredo
- Per azionare l'unità girare il sezionatore

FERMO PROLUNGATO

In caso di fermo prolungato, con l'unità allacciata all'impianto di ventilazione, chiudere i condotti di aspirazione/immissione e controllare periodicamente l'assenza di umidità all'interno della macchina. In caso di formazione di umidità, provvedere ad asciugarla immediatamente.

Before starting any work on electrical parts, make sure that the power is off. Check the power supply voltage is the same as the nominal data for the unit (voltage, number of phases, frequency), shown on the nameplate on the machine. The power connection must be formed using a 1p-n + earth cable. Pass the electric cables into the machine and electrical panel via the cable glands. Cables must have a cross section which is able to handle the maximum power absorbed, and must be protected by residual current operated circuit-breakers with integral overcurrent protection (RCBOS) ($I_{\Delta n}=0,03$ A). The power supply voltage must not fluctuate by more than $\pm 5\%$. *The unit must work within the values indicated above. If this is not the case, the guarantee shall become null and void immediately. The electrical connections to the control panel must be carried out by qualified personnel. Make sure that the voltages and frequency shown on the data plate correspond to those of the power line. Carry out the connection in accordance with the local technical standards. All the connections must be protected at the source by the installer.*

WARNING: DO NOT WORK THE ELECTRICAL RESISTANCE WHEN THE FAN IS OFF

STARTING

Before starting it is opportune to carry out some checks: (follow the safety instructions in section DISASSEMBLY AND ASSEMBLY):

- Make sure there is no condensation inside the unit, and if necessary, wipe it dry before attempting to operate the unit;
- Check the filters status;
- Make sure the product does not contain any foreign matters and that all components are fastened in their seats;
- Try manually the impeller does not rub on walls;
- Make sure the inspection door is closed..

Do not turn on the unit if it is not ducted or equipped with a net or grill on the flows.

PROCEDURES FOR SWITCHING ON THE UNIT

- Check the grounding of the unit



- Check that the unit is level



- Check that the flows are free
 - Check the presence, position and condition of the condensate drain
 - Proceed with the filling of the siphon
 - Make the electrical connection
- N.B: as section of the cables, refer to the wiring diagram supplied
- To operate the unit, turn the disconnector

EXTENDED DOWNTIME

In case of extended downtime with the unit connected to the ventilation system, close the suction/ injection and periodically check the absence of humidity inside the machine. In case of condensation, dry it immediately.



Anomalie di funzionamento

<i>Anomalia</i>	<i>Cause</i>	<i>Rimedi</i>
Avviamento difficoltoso	a) Tensione d'alimentazione ridotta. b) Coppia di spunto del motore insufficiente	a) Verificare i dati di targa del motore b) Chiudere le serrande fino al raggiungimento della piena velocità. Nel caso provvedere alla sostituzione del motore.
Calo di prestazioni dopo un periodo di funzionamento accettabile	a) Perdita nel circuito a monte e/o a valle del ventilatore. b) Girante danneggiata	a) Verificare il circuito e ripristino delle condizioni originali. b) Verificare la girante e nel caso sostituire con ricambio originale.
Portata d'aria e pressione insufficienti	a) Tubazioni intasate e/o punti aspirazione occlusi. b) Girante intasata. c) Filtro sovraccaricato. d) Velocità di rotazione insufficiente e) Pacco di scambio occluso.	a) Pulizia tubazioni e aspirazioni. b) Pulizia girante. c) Pulire o sostituire il filtro d) Verifica della tensione di alimentazione; nel caso correggere. e) Pulizia pacco di scambio.
Temperatura aria di rinnovo troppo fredda	a) Aria esterna inferiore -5°C.	a) Inserimento dispositivi di post-riscaldamento.
Rendimento scambiatore di calore insufficiente	a) Sporco alette scambio.	a) Pulizia scambiatore di calore
Pulsazioni d'aria	Ventilatore che lavora in prossimità di condizioni di portata nulla. Instabilità del flusso, ostruzione o cattiva connessione.	Modifica del circuito e/o sostituzione del ventilatore Pulizia e/o ripristino canalizzazione in aspirazione. Intervenire nel regolatore elettronico aumentando la velocità minima (voltage insufficiente)
Vibrazioni eccessive	Squilibri delle parti rotanti	Verificare l'equilibratura della girante; nel caso ripristinarla o sostituirla.

Anomalie aggiuntive per unità con controllo a microprocessore CTR08 / EVO PH / EVO D PH

<i>Anomalia</i>	<i>Cause</i>	<i>Rimedi</i>
Allarme ventilatori	Guasto oppure presenza di oggetti che ostruiscono il ventilatore	Verificare che non ci sia qualcosa che blocchi il funzionamento dei ventilatori: nel caso, procedere alla rimozione
Allarme filtri	Filtri intasati	Sostituire i filtri
Allarme sonde	Guasto	Effettuare la sostituzione con tecnico specializzato
Display o LED spenti di CTR08	Macchina non alimentata	Verificare la corretta connessione tra pannello di controllo e scheda elettronica



Troubleshooting

<i>Fault</i>	<i>Causes</i>	<i>Remedies</i>
Difficult start	<ul style="list-style-type: none"> a) Reduced supply voltage b) Insufficient motor static torque 	<ul style="list-style-type: none"> a) Check motor plate data b) Close the air locks to reach full speed. If necessary, replace the motor
Airflow performance drop after a period of acceptable operation	<ul style="list-style-type: none"> a) Air leak before and/or after the fan b) Damaged impeller 	<ul style="list-style-type: none"> a) Circuit check and restore to original condition b) Check impeller, If necessary, replace with an original spare part
Insufficient air capacity and insufficient pressure	<ul style="list-style-type: none"> a) Clogged pipelines and/or suction points b) Clogged impeller c) Overloaded filter d) Insufficient rotation speed e) Clogged heat exchanger 	<ul style="list-style-type: none"> a) Clean pipelines and suction point cleaning b) Clean impeller c) Filter cleaning or replacement d) Supply Voltage check and if necessary, correct e) Clean Heat exchanger
Heat Exchanger discharge air temperature too low	<ul style="list-style-type: none"> a) External air lower than to -5°C 	<ul style="list-style-type: none"> a) Employ of post-heating devices
Insufficient Heat Exchanger performance	<ul style="list-style-type: none"> a) Build up of dirt on Heat Exchange fins 	<ul style="list-style-type: none"> a) Clean Heat exchanger
Air pulsation	The fan performance set too near zero-flow causing instability, Clogged or wrong ductwork connection	Increase minimum speed on the electronic speed-regulator (insufficient voltage) Modify the circuit and/or replace the fan. Clean and/or replace the suction duct
Excessive vibrations	Rotating parts unbalance.	Check the impeller balance: in case, restore or replace it. Through an original spare-part.

Other troubleshooting for unit with CTR08 / EVO PH / EVO D PH microprocessor control

<i>Fault</i>	<i>Causes</i>	<i>Remedies</i>
Fan alert	Fan Failure or objects blocking the fan	Check for a fan blockage: in the case of a failure, proceed with removal/ replacement
Filter alert	Clogged filters	Replace the filters
Prob alert	Probe Failure	Arrange for service technicians to replace probes
CTR08 display/LED OFF	Machine not powered Connection fault	Check for correct connection between the control panel and electronic card



SMONTAGGIO E MONTAGGIO

Prima di intraprendere qualsiasi operazione accertarsi che il prodotto non sia in funzione e non possa casualmente o accidentalmente essere alimentato elettricamente (la girante deve essere ferma). Lo smontaggio e il relativo montaggio sono operazioni di manutenzione straordinaria, pertanto devono essere eseguite da personale qualificato. **Seguire le istruzioni di smontaggio presenti all'interno del nostro sito web**

SMALTIMENTO

Ai sensi dell'art. 26 del Decreto Legislativo 14 Marzo 2014, n. 49 "Attuazione della Direttiva 2012/19/UE sui rifiuti di apparecchiature elettriche ed elettroniche (RAEE)".



Il simbolo del cassonetto barrato riportato sull'apparecchiatura o sulla confezione, indica che il prodotto alla fine della propria vita utile deve essere raccolto separatamente dagli altri rifiuti per permetterne un adeguato trattamento e riciclo. L'utente dovrà, pertanto, conferire gratuitamente l'apparecchiatura giunta a fine vita agli idonei centri comunali di raccolta differenziata dei rifiuti elettrici ed elettronici, oppure riconsegnarla al rivenditore secondo le seguenti modalità:

- per apparecchiatura di piccolissime dimensioni, ovvero con un lato esterno non superiore a 25 cm, è prevista la consegna gratuita senza obbligo di acquisto presso i negozi con una superficie di vendita delle apparecchiature elettriche ed elettroniche superiore ai 400 mq. Per negozi con dimensioni inferiori, tale modalità è facoltativa.
- per apparecchiature con dimensioni superiori a 25 cm, è prevista la consegna in tutti i punti vendita in modalità 1 contro 1, ovvero la consegna al rivenditore potrà avvenire solo all'atto dell'acquisto di un nuovo prodotto equivalente, in ragione di uno a uno. L'adeguata raccolta differenziata per l'avvio successivo dell'apparecchiatura dismessa al riciclaggio, al trattamento e allo smaltimento ambientale compatibile contribuisce ad evitare possibili effetti negativi sull'ambiente e sulla salute e favorisce il reimpiego e/o riciclo dei materiali di cui è composta l'apparecchiatura. Lo smaltimento abusivo del prodotto da parte dell'utente comporta l'applicazione delle sanzioni di cui la corrente normativa di legge.

C.L.A. S.r.l. ha scelto di aderire al Consorzio ReMedia, primario Sistema Collettivo che garantisce ai consumatori il corretto trattamento e recupero dei RAEE e la promozione di politiche orientate alla tutela ambientale.

DISASSEMBLY AND ASSEMBLY

Before starting any operation, make sure the product is excluded from any electrical connection and the impeller is switched off. Disassembly and assembly are extraordinary maintenance operations and must be carried out by qualified personnel.

Follow the removal instructions on our web site

DISPOSAL

Directive 2012/19/EU of the European Parliament and of the Council of 4 July 2012 on waste electrical and electronic equipment (WEEE).



The WEEE symbol on the product or on its packaging indicates that the product must not be disposed of with normal household waste. Instead, such marked waste equipment must be disposed of by arranging to return to a designated collection point for the recycling of waste electrical and electronic equipment. By separating and recycling this waste equipment at the time of disposal will help to conserve natural resources and ensure that the equipment is recycled in a manner that protects human health and the environment. The final user will provide to deliver the product no longer in use in municipal electrical and electronic waste collection, or return it to the retailer as follows:

- distributors provide for the collection, at retail shops with sales areas relating to EEE of at least 400 m², or in their immediate proximity of very small WEEE (no external dimension more than 25 cm) free of charge to end-users and with no obligation to buy EEE of an equivalent type;
- for products with external dimension more than 25 cm, distributors are responsible for ensuring that such waste can be returned to the distributor at least free of charge on a one-to-one basis as long as the equipment is of equivalent type and has fulfilled the same functions as the supplied equipment.

The Member States shall lay down the rules on penalties applicable to infringements of the national provisions adopted pursuant to this Directive and shall take all measures necessary to ensure that they are implemented. The penalties provided for must be effective, proportionate and dissuasive.

C.L.A. S.r.l. has chosen to join the ReMedia Consortium, the primary collective system that guarantees consumers the correct treatment and recovery of WEEE and the promotion of policies geared towards environmental protection.

CLA & UTEK si riserva di apportare in qualsiasi momento le modifiche necessarie per migliorare i prodotti, senza obbligo di preavviso.
CLA & UTEK reserves the right to make any changes necessary to improve the products at any time, without notice.

Gentile Cliente

Grazie per l'attenzione al prodotto UTEK, progettato e realizzato per garantire all'Utilizzatore valori reali: Qualità, Sicurezza e Risparmio sui consumi.

Dear Customer

Thanks for your attention to the UTEK product, designed and created to guarantee the user real values: Quality, safety and savings on consumption.

**AZIENDA CON SISTEMA
DI GESTIONE QUALITÀ
CERTIFICATO DA DNV GL
ISO 9001**