

SCHEDA TECNICA

ESCLUSIVA PER I CLIENTI A MARCHIO **UTEK**



UNITÀ	CONTROLLO	CLASSE ENERGETICA	
BREVA-H 1	CTR-S	A	A+
	EVO(D)-PH	A	A
	EVO(D)-PH + sonda	A	B
BREVA-H 2	CTR-S	B	C
	EVO(D)-PH	A	D
	EVO(D)-PH + sonda	A	E
			F
			G

BREVA-H





BREVA-H

Unità di ventilazione residenziale a doppio flusso con recupero di calore ad alto rendimento.

PRESTAZIONI

Equipaggiato con uno scambiatore di calore controcorrente in alluminio. I ventilatori elettronici a pale rovesce consentono di raggiungere una portata massima di circa: 157 m³/h a 100 Pa (BREVA-H 1) con un consumo di 59 Watt, 218 m³/h a 100 Pa (BREVA-H 2) con un consumo di 99 Watt. Il By-pass di serie consente di sfruttare condizioni climatiche favorevoli esterne all'edificio per il free cooling (o free heating) automatico.

LA STRUTTURA

BREVA-H è realizzata con una struttura in PPE, materiale che assicura un elevato grado di isolamento termico verso l'esterno e tra i flussi d'aria. L'accesso ai filtri (ePM10 50% - G4) è particolarmente agevole grazie a due apposite aperture poste sul pannello d'ispezione. BREVA-H è predisposta per essere installata a soffitto o a pavimento all'interno di edifici con temperatura ambiente tra 0°C e 45°C.

CONTROLLI

Per una rapida installazione, BREVA-H è fornita completa di sistema di controllo e connessione alla rete di alimentazione elettrica; è disponibile la versione equipaggiata con controllo: CTR-S, EVO-PH e EVOD-PH-IP. Quest'ultima è predisposta per la completa integrazione in impianti domotici (protocollo Modbus con connessione Ethernet o, su richiesta, con l'aggiunta della connessione RS485). La nuova versione dei nostri sistemi di controllo consente con estrema facilità e rapidità il passaggio da un sistema di controllo ad un altro, anche dopo l'installazione, con la sola sostituzione del pannello remoto.

Il controllo semplificato CTR-S consente di selezionare tre livelli di velocità per i ventilatori o il loro arresto, gestisce in maniera automatica il by-pass e previene il brinamento dello scambiatore di calore gestendo la velocità dei ventilatori; segnala all'utente la necessità di sostituzione dei filtri o l'insorgenza di un'anomalia.

Il controllo EVO-PH ha un'interfaccia touch screen retroilluminata a colori, dà una visione intuitiva dello stato di funzionamento della macchina, permette la regolazione puntuale della velocità dei ventilatori e ha un cronoprogramma settimanale per la gestione automatica dei ventilatori. EVO-PH può essere comandato da un interruttore esterno per attivare la funzione booster; quest'ultima può regolare automaticamente la portata d'aria, se collegato ad una sonda di qualità dell'aria, e può gestire eventuali accessori di post trattamento aria (a canale); inoltre gestisce in maniera automatica il by-pass e previene il brinamento dello scambiatore di calore gestendo la velocità dei ventilatori o, se installata, una resistenza di preriscaldamento elettrica (accessorio opzionale interno alla macchina); segnala all'utente la necessità di sostituzione dei filtri (lo stato di intasamento dei filtri è monitorato da conta-ore con taratura in fabbrica) o l'insorgenza di un'anomalia indicandone l'origine; gestisce l'antighiaccio. Con l'aggiunta di accessori opzionali (Kit COP o Kit CAV, installati a canale) è possibile gestire la macchina di ventilazione in modalità pressione costante o portata costante.

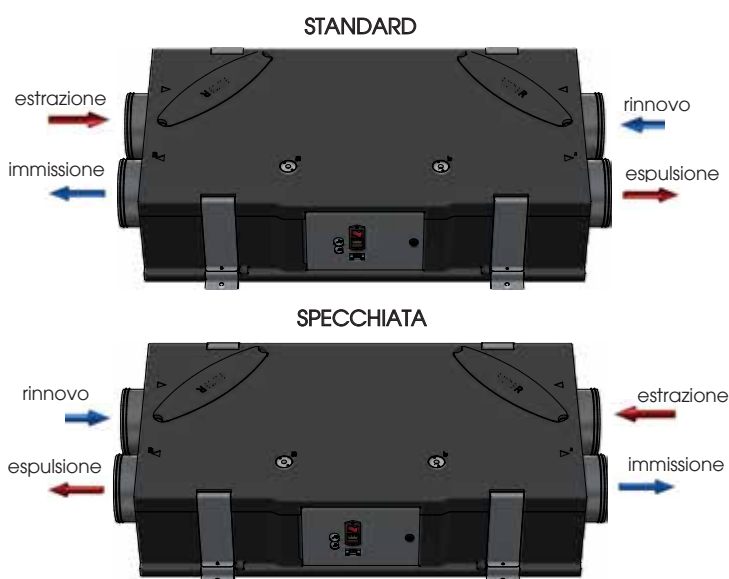
Il controllo EVOD-PH-IP ha le stesse caratteristiche della versione EVO-PH, con l'aggiunta del protocollo di comunicazione Modbus che consente un pieno controllo della macchina da parte del software di supervisione dell'impianto domotico. Il webserver implementato consente di interagire con la macchina anche con un browser internet di un dispositivo collegato, anche in remoto, alla rete domotica in cui è inserita la macchina stessa.

Per una più completa visione delle caratteristiche dei sistemi di controllo, si rimanda ai rispettivi manuali.

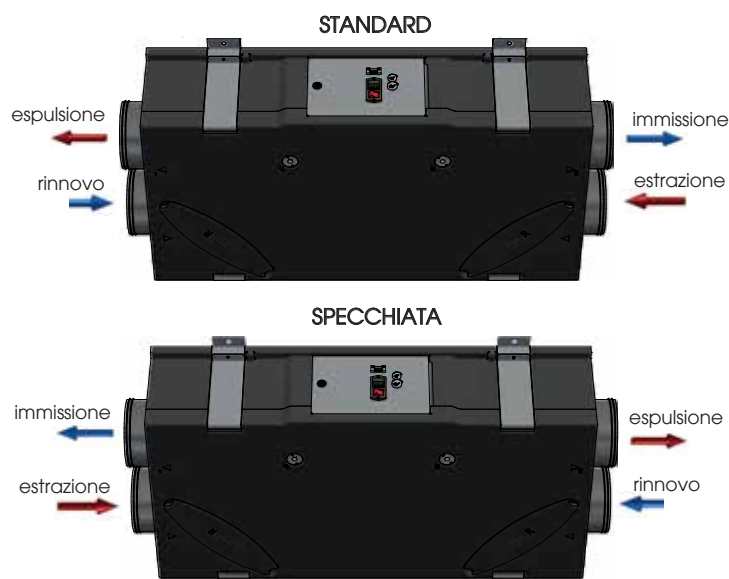


Scambiatore di calore controcorrente in alluminio prodotto da RECUTECH; RECUTECH partecipa al programma di certificazione Eurovent

CONFIGURAZIONI - INSTALLAZIONE A PAVIMENTO



CONFIGURAZIONI - INSTALLAZIONE A SOFFITTO



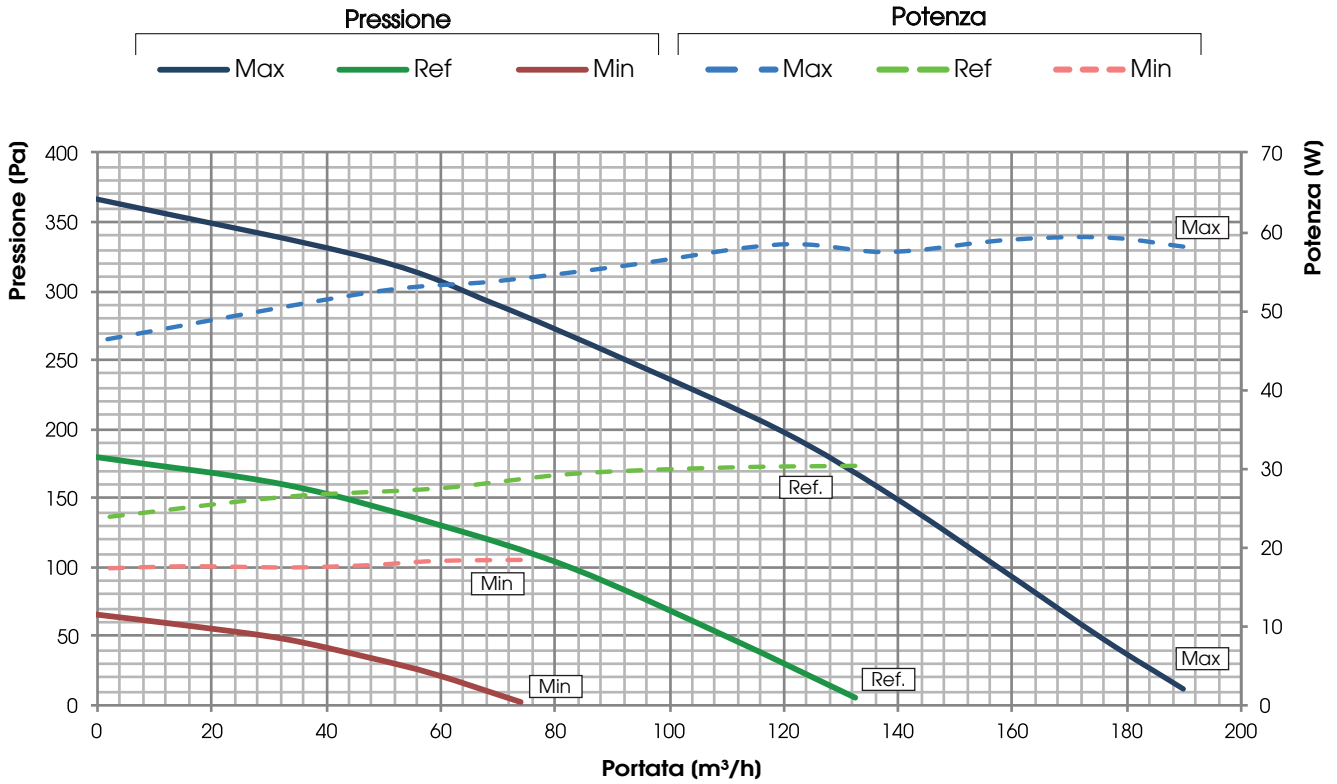


PRESTAZIONI AERAILICHE (UNI EN 13141-7)

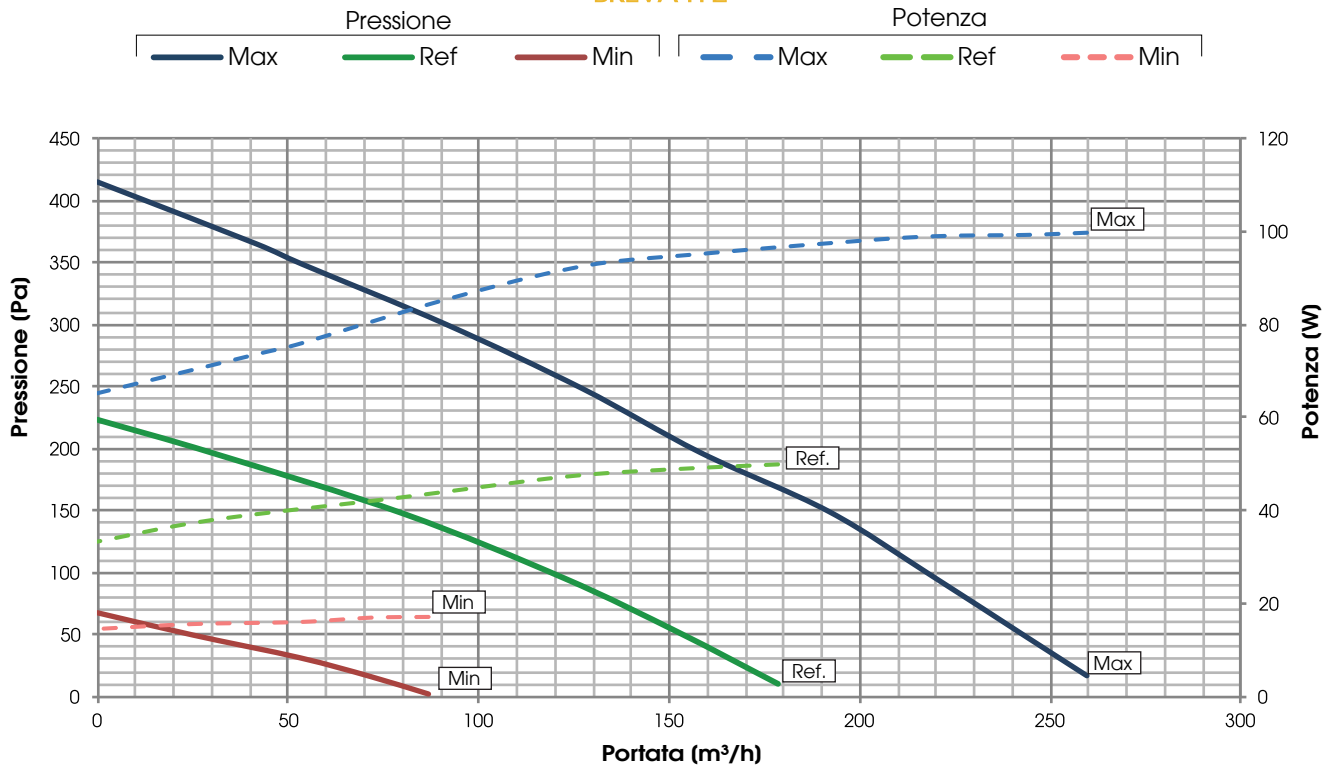
L'unità deve essere canalizzata: se ne autorizza l'utilizzo solo all'interno della curva rappresentata.

Le prestazioni dichiarate sono con filtri PULITI e garantite ESCLUSIVAMENTE con i filtri originali UTEK a bassa perdita di carico.

BREVA-H 1



BREVA-H 2

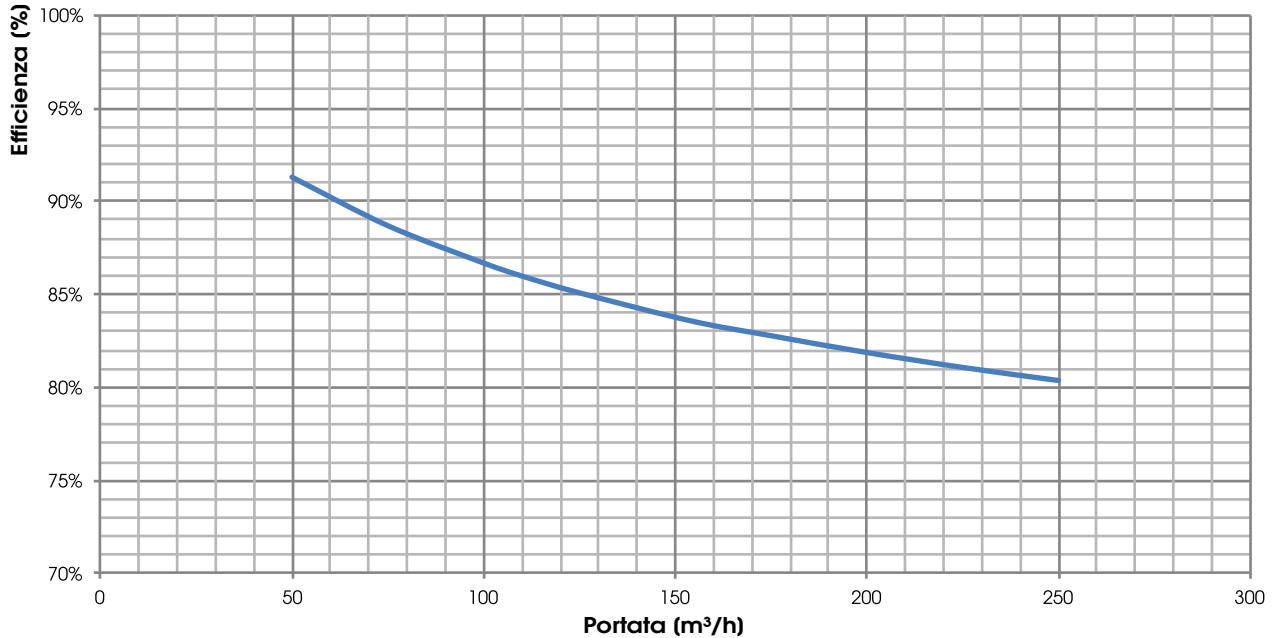




EFFICIENZA DI RECUPERO DEL CALORE SENSIBILE

Valori riferiti alle seguenti condizioni (UNI EN 13141-7): Tbs aria esterna 7°C; U.R. esterna 72%; Tbs ambiente 20°C; U.R. ambiente 38%

— BREVA-H 1 e 2



TEST LEAKAGE FLAT secondo UNI EN 13141-7

LEAKAGE	CONDIZIONI DI PROVA	BREVA-H 1 CLASSE	BREVA-H 2 CLASSE
ESTERNO	Pressione positiva 250 Pa	A3	A3
ESTERNO	Pressione negativa 250 Pa	A3	A3
INTERNO	Differenza di Pressione 100 Pa	A3	A3

LIVELLI DI RUMOROSITÀ

L_w Livello di potenza sonora misurato secondo UNI EN ISO 3747 CLASSE 3

		RUMORE DALLA CASSA (dB)							
Unità BREVA-H 1		125 Hz	250 Hz	500 Hz	1000 Hz	2000 Hz	4000 Hz	8000 Hz	L _w dB(A)
MAX		54,1	60,0	54,9	51,6	42,8	40,8	43,6	56,9
REF		48,7	54,2	47,1	44,1	35,8	33,7	42,1	50,4
		RUMORE NEL CANALE (dB)							
Unità BREVA-H 1		125 Hz	250 Hz	500 Hz	1000 Hz	2000 Hz	4000 Hz	8000 Hz	L _w dB(A)
MAX		55,5	62,3	59,4	50,9	43,2	42,0	46,0	59,4
REF		49,7	58,4	49,0	46,2	38,1	36,9	45,0	53,4
		RUMORE DALLA CASSA (dB)							
Unità BREVA-H 2		125 Hz	250 Hz	500 Hz	1000 Hz	2000 Hz	4000 Hz	8000 Hz	L _w dB(A)
MAX		54,5	63,1	58,2	55,7	45,5	43,3	44,4	60,3
REF		53,6	55,3	52,8	46,9	36,8	37,2	43,0	53,5
		RUMORE NEL CANALE (dB)							
Unità BREVA-H 2		125 Hz	250 Hz	500 Hz	1000 Hz	2000 Hz	4000 Hz	8000 Hz	L _w dB(A)
MAX		57,7	72,2	72,9	63,4	59,7	58,0	60,5	72,2
REF		55,4	68,6	63,8	58,3	52,2	48,4	52,3	65,1



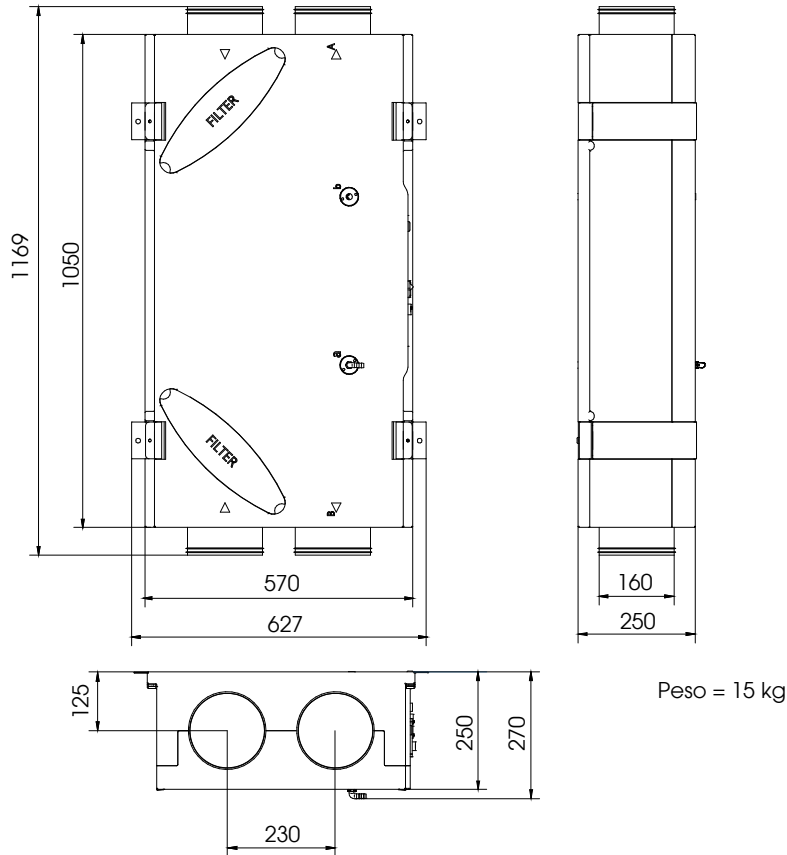
DATI ELETTRICI

UNITÀ	VENTILATORE				UNITÀ BREVA-H	
	Potenza*(W)	Alimentazione	Corrente max.(A)	Classe isolamento	Alimentazione	Corrente max.(A)
BREVA-H 1	2 X 27	230 V, 50/60 Hz 1F	2 X 0,27	IP 44 classe B	230 V, 50 Hz 1F	0,6
BREVA-H 2	2 X 50	230 V, 50/60 Hz 1F	2 X 0,46	IP 44 classe B	230 V, 50 Hz 1F	1,1

(*) Dato di targa del ventilatore, far riferimento al grafico per la potenza assorbita globale della macchina nel punto di lavoro

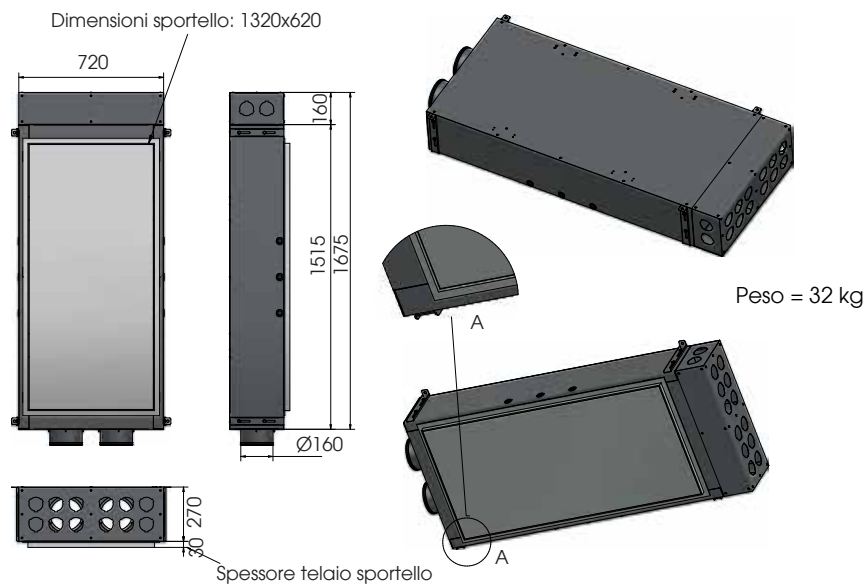
DIMENSIONI (mm) PESO (kg)

La cassa rimane invariata per entrambe le taglie



TELAIO DA INCASSO (acquistabile come accessorio)

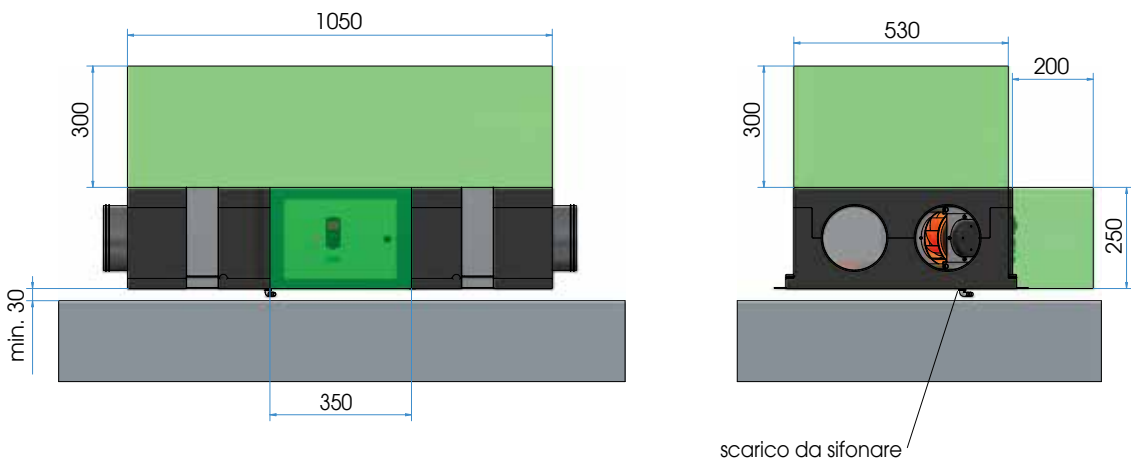
DIMENSIONI (mm) PESO (kg)





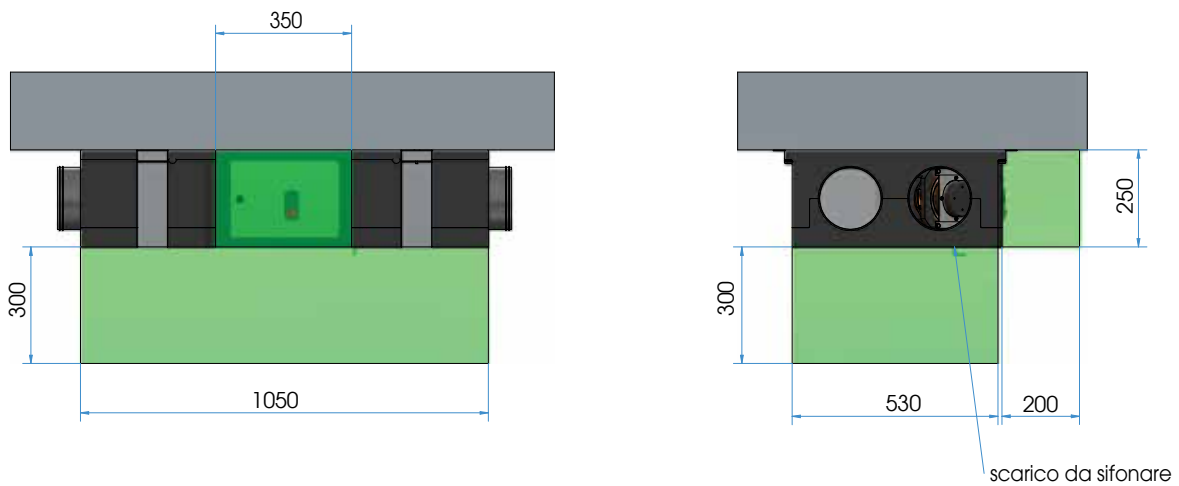
INSTALLAZIONE A PAVIMENTO

■ Spazi minimi di manutenzione (mm)

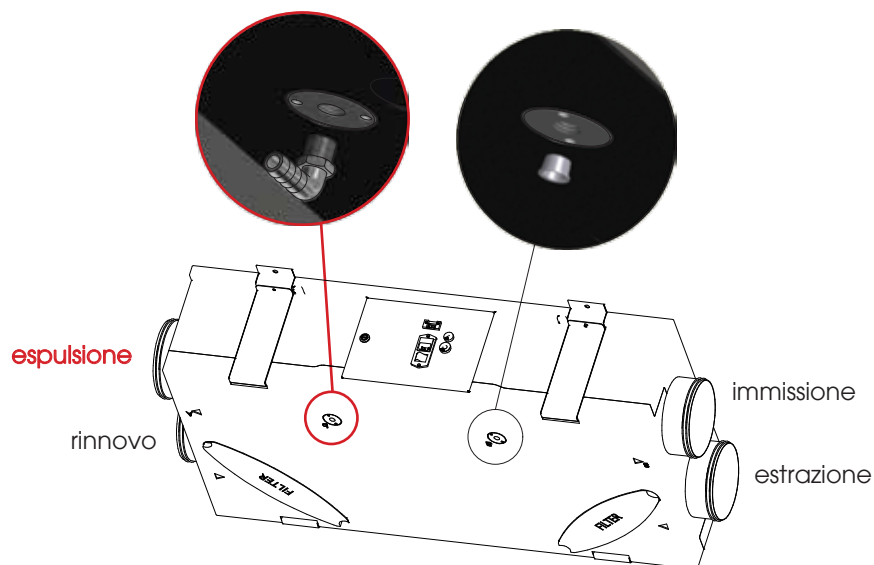


INSTALLAZIONE A SOFFITTO

■ Spazi minimi di manutenzione (mm)



MONTAGGIO SCARICO CONDENSA (curva 90° porta-gomma in dotazione)



Lo scarico condensa va montato in prossimità dell'ESPULSIONE; prevedere sifone sul circuito di scarico condensa

A	Nome fornitore	C.L.A. S.r.l			
B	Identificativo modello	BREVA-H 1 CTR-S	BREVA-H 2 CTR-S	BREVA-H 1 EVO-PH SH	BREVA-H 2 EVO-PH SH
C	Consumo specifico di Energia SEC (kWh/m ² .a)	FREDDO -72,7 -35,5 -11,5	-69,9 -33,4 -9,8	-74,0 -36,5 -12,5	-71,3 -34,6 -10,9
	Classe SEC	A	B	A	A
	Tipologia dichiarata	UVR - UVB	UVR - UVB	UVR - UVB	UVR - UVB
E	Tipo di azionamento installato	Velocità variabile	Velocità variabile	Velocità variabile	Velocità variabile
F	Tipo di sistema di recupero	A recupero	A recupero	A recupero	A recupero
G	Efficienza termica del recupero di calore (%)	86,0	83,6	86,0	83,6
H	Portata massima (m ³ /s)	0,044	0,06	0,044	0,06
I	Potenza elettrica assorbita alla portata massima (W)	59	99	59	99
I	Livello di potenza sonora (L _{wa}) (dB)	50	53	50	53
K	Portata di riferimento (m ³ /s)	0,031	0,043	0,031	0,043
L	Differenza di pressione di riferimento (Pa)	50	50	50	50
M	SPI (W/m ³ /h)	0,275	0,319	0,275	0,319
N	Fattore di controllo CTRL	1	1	0,95	0,95
N	Tipologia di controllo	Comando manuale (senza DCV)	Comando manuale (senza DCV)	Comando a temporizzatore (senza DCV)	Comando a temporizzatore (senza DCV)
O	Percentuali massime di trafilamento interno/esterno (%)	12.7 / 14.6	9.1 / 10.4	12.7 / 14.6	9.1 / 10.4
P	Tasso di miscela delle unità di ventilazione non da canale (%)	-	-	-	-
Q	Posizione e descrizione del segnale visivo di avvertimento relativo al filtro per le uvr destinate ad essere usate con filtri, compreso un testo che ponga in rilievo l'importanza della sostituzione del filtro a intervalli regolari per salvaguardare la prestazione e l'efficienza energetica dell'unità				
R	Per i sistemi di ventilazione unidirezionali, istruzioni per l'installazione sulla facciata di griglie regolabili per l'immissione o espulsione naturale dell'aria				
S	Indirizzo internet con le istruzioni di preassemblaggio e disassemblaggio	www.utek-air.it			
T	Unicamente per le unità non da canale: sensibilità del flusso d'aria alle variazioni di pressione a +20 Pa e -20 Pa				
U	Unicamente per le unità non da canale: tenuta all'aria interna/esterna				
V	Consumo annuo di elettricità (AEC) (kWh/a)	389	444	356	405
W	Risparmio di riscaldamento annuo (AHS) per ogni tipo di clima (kWh/a)	2014 (CALDO)	1980 (CALDO)	2024 (CALDO)	1992 (CALDO)
		8714 (FREDDO)	8565 (FREDDO)	8758 (FREDDO)	8616 (FREDDO)
		4455 (TEMPERATO)	4378 (TEMPERATO)	4477 (TEMPERATO)	4404 (TEMPERATO)

Gentile Cliente

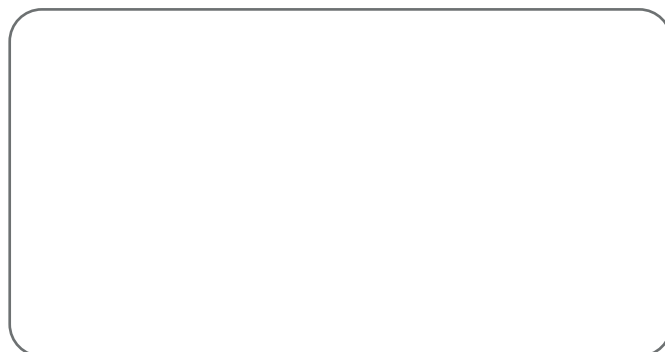
Grazie per l'attenzione al prodotto UTEK, progettato e realizzato per garantire all'Utilizzatore valori reali: Qualità, Sicurezza e Risparmio sui consumi.



Made in Italy

**AZIENDA CON SISTEMA
DI GESTIONE QUALITÀ
CERTIFICATO DA DNV GL**
ISO 9001

**AZIENDA CON
SISTEMA DI GESTIONE
AMBIENTALE CERTIFICATO
DA DNV**
ISO 14001



il Concessionario
BREVA-H_2021_0_IT



UNITÀ DI VENTILAZIONE con RECUPERO DI CALORE per EDIFICI RESIDENZIALI